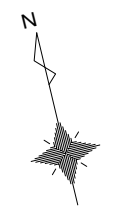
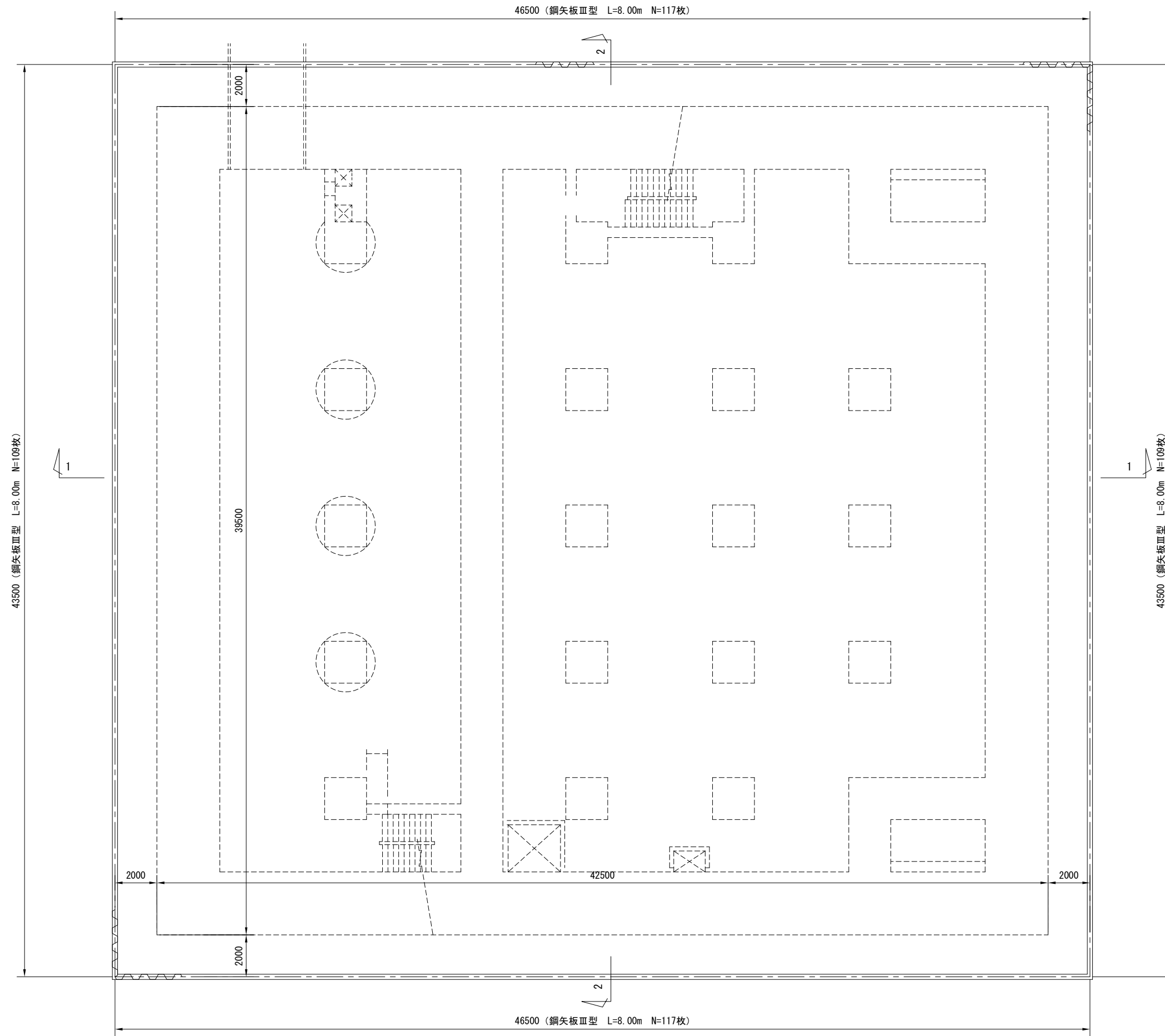


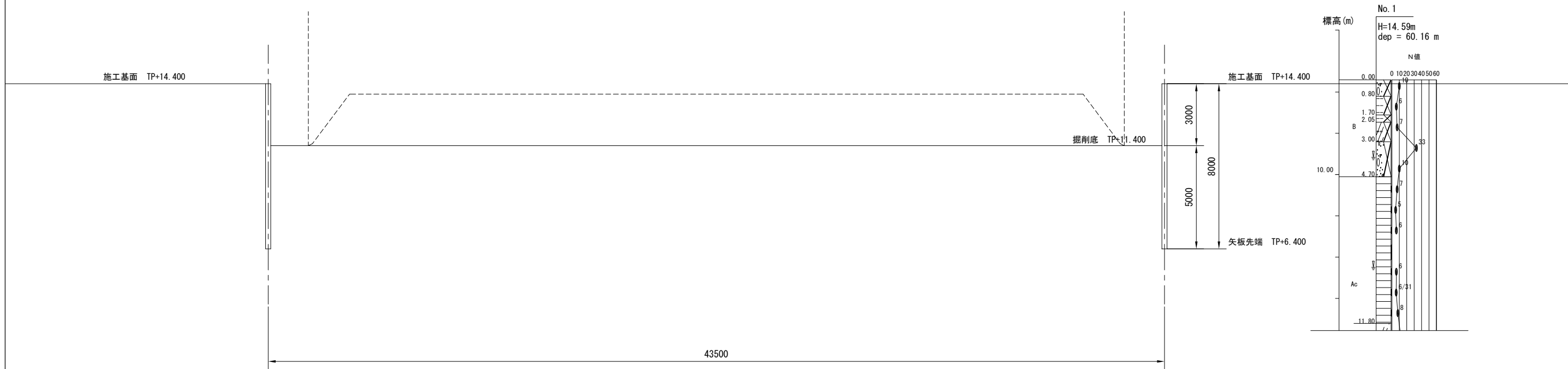
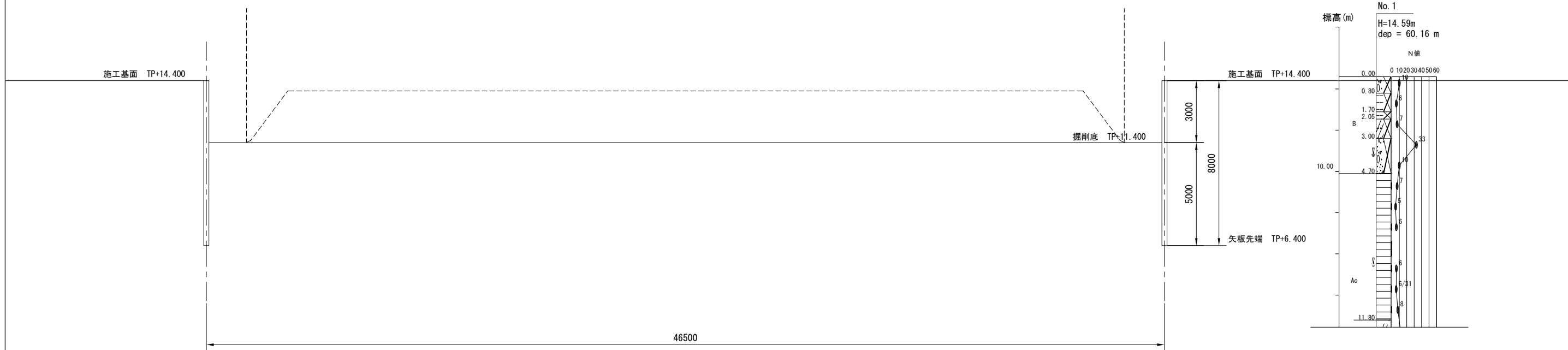
呑龍ポンプ場 仮設計画平面図



仮設平面図 1/100

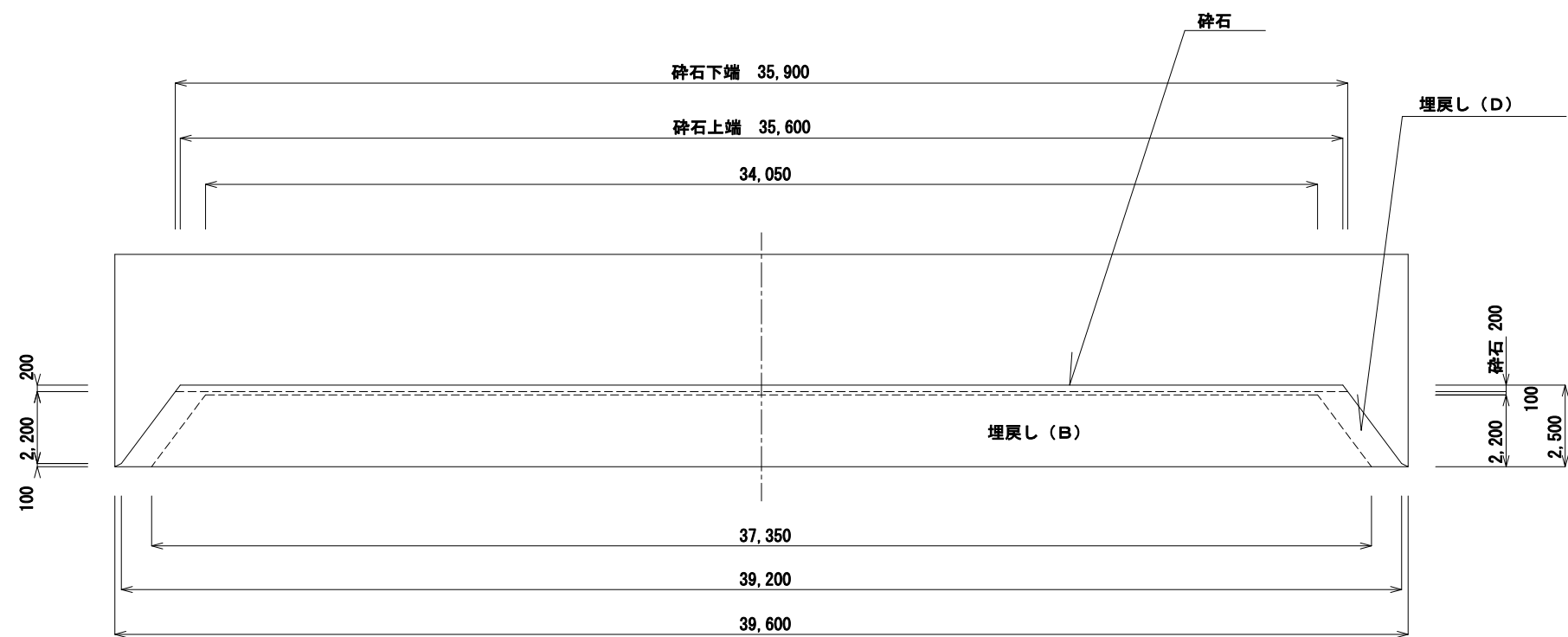
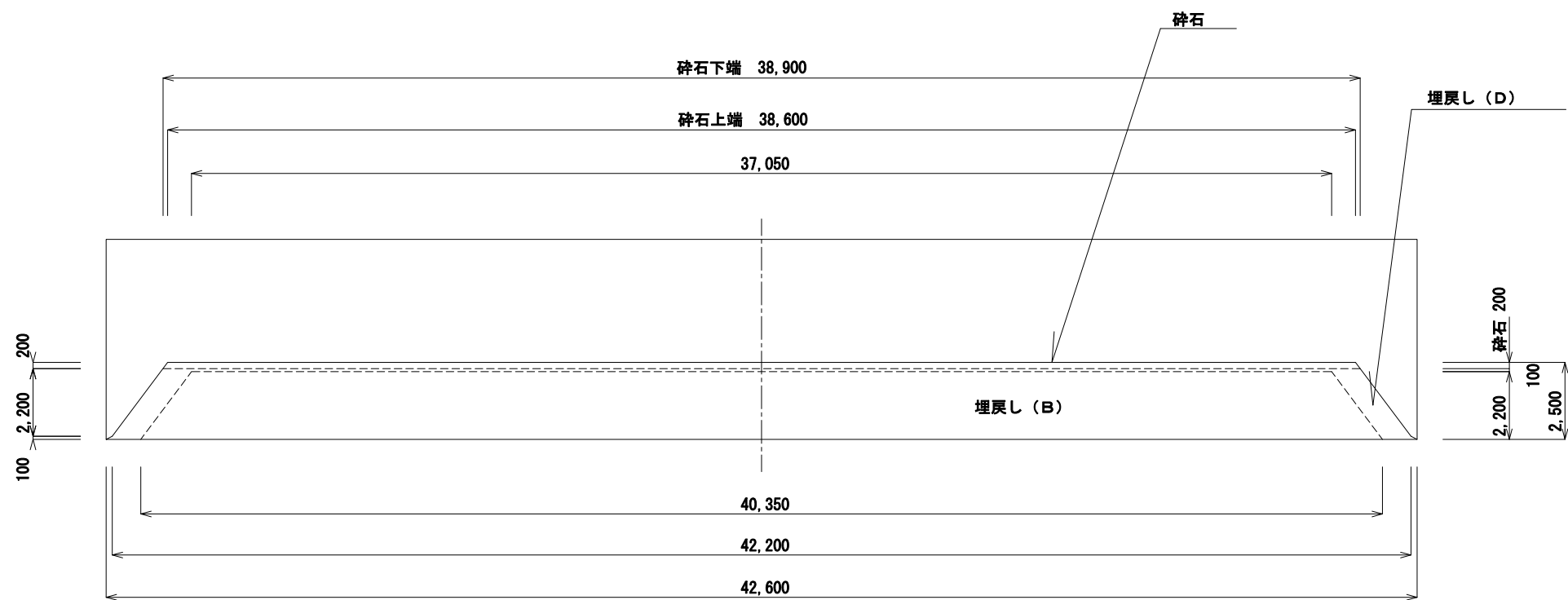
工事名	桂川右岸流域下水道 洛西浄化センター建設工事 (呑龍ポンプ場 土木)
起工番号	流29桂川右岸防災安全(雨水) 第6000の51号の1の1
施工箇所	長岡京市勝竜寺地内
図面種類	仮設計画平面図
縮尺	1:100
図面番号	C-1

呑龍ポンプ場 仮設計画断面図

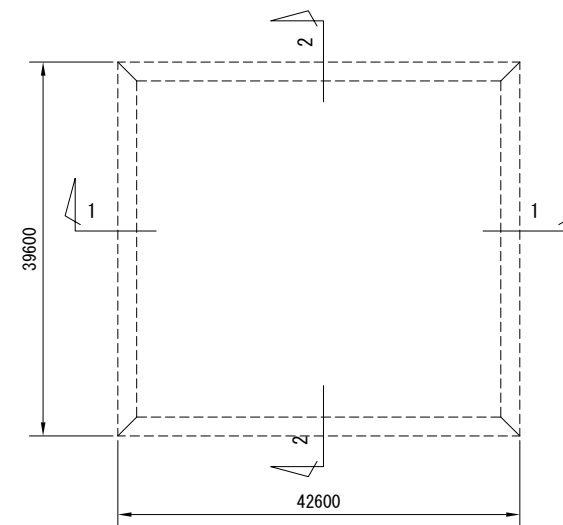


工事名	桂川右岸流域下水道 洛西浄化センター建設工事 (呑龍ポンプ場 土木)
起工番号	流29桂川右岸防災安全(雨水) 第6000の51号の1の1
施工箇所	長岡京市勝竜寺地内
図面種類	仮設計画断面図
縮尺	1:100
図面番号	C-2

呑龍ポンプ場 土砂セトル図

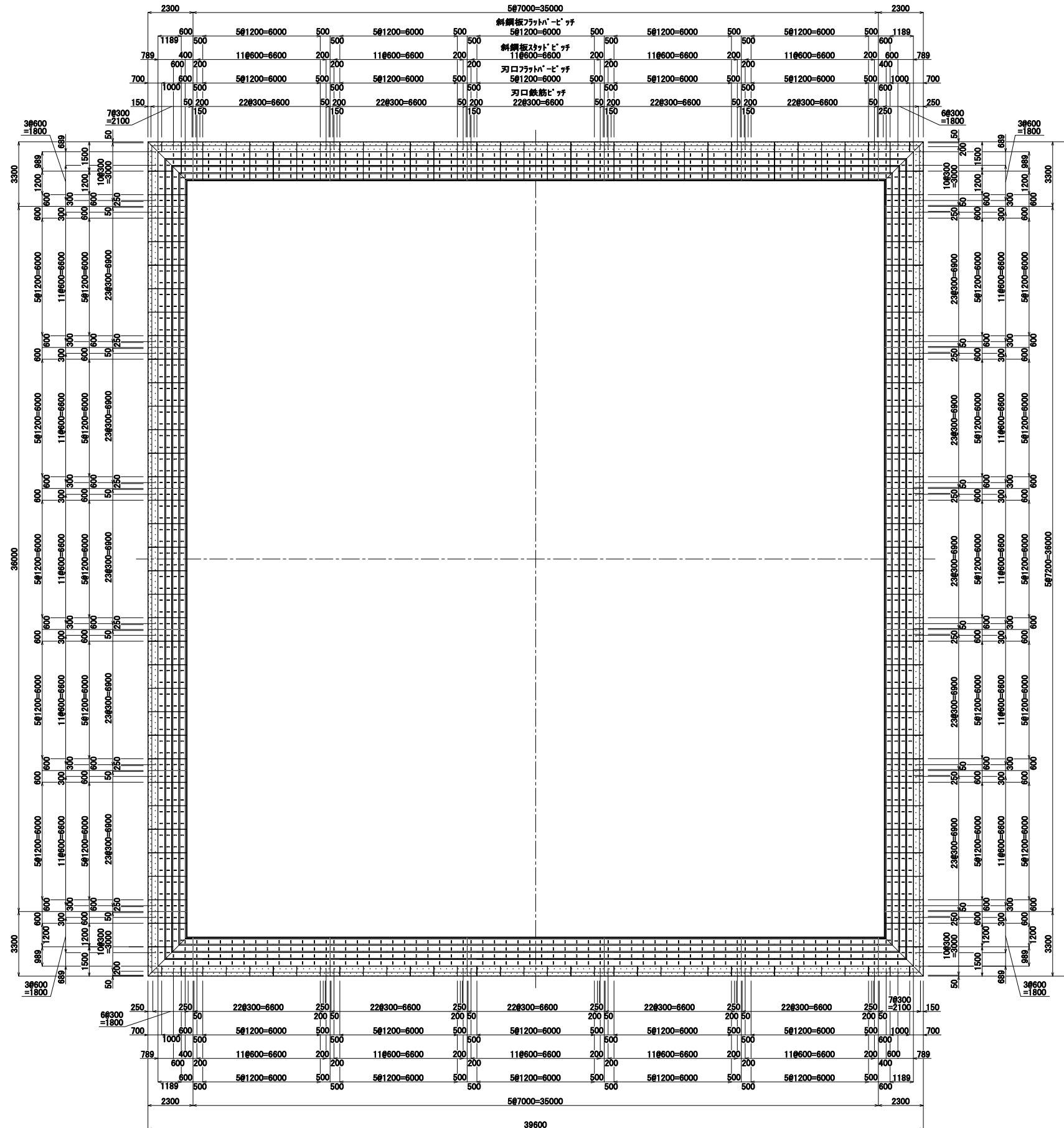


キープラン

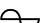


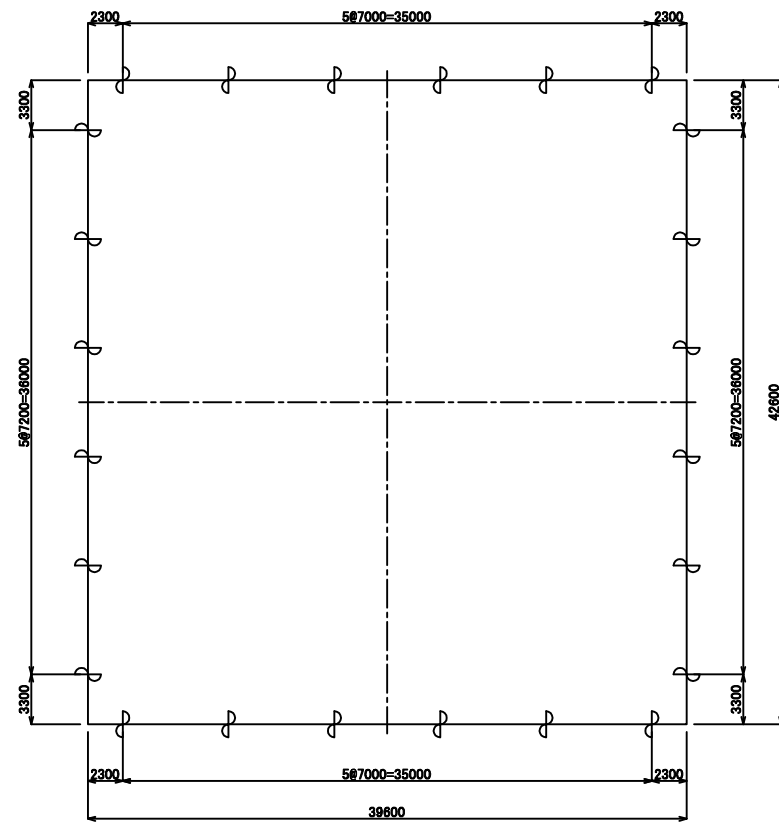
工事名	桂川右岸流域下水道 洛西浄化センター建設工事 (呑龍ポンプ場 土木)
起工番号	流29桂川右岸防災安全(雨水) 第6000の51号の1の1
施工箇所	長岡京市勝竜寺地内
図面種類	土砂セトル図
縮尺	1:100
図面番号	C-3

平面図 S=1:120

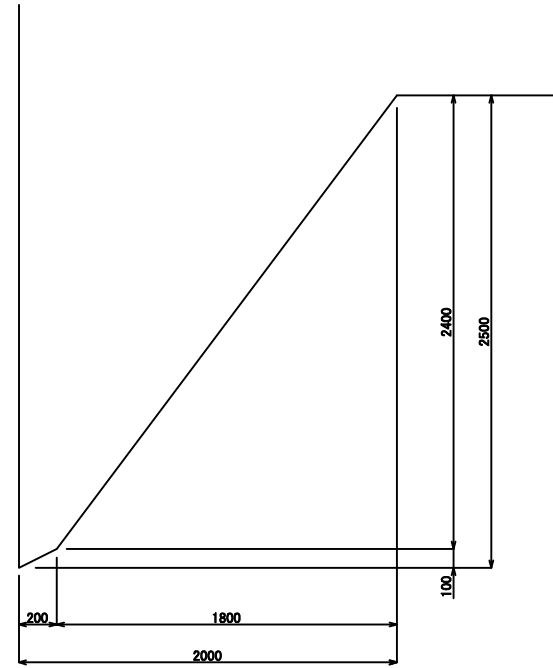


工事名	桂川右岸流域下水道 洛西浄化センター建設工事 (呑龍ポンプ場 土木)
起工番号	流29桂川右岸防災安全(雨水) 第6000の51号の1の1
施工箇所	長岡京市勝菴寺地内
図面種類	刃口・斜鋼板 平面図
縮尺	図示
図面番号	C-4

分割図 S=1:250  : 分割位置



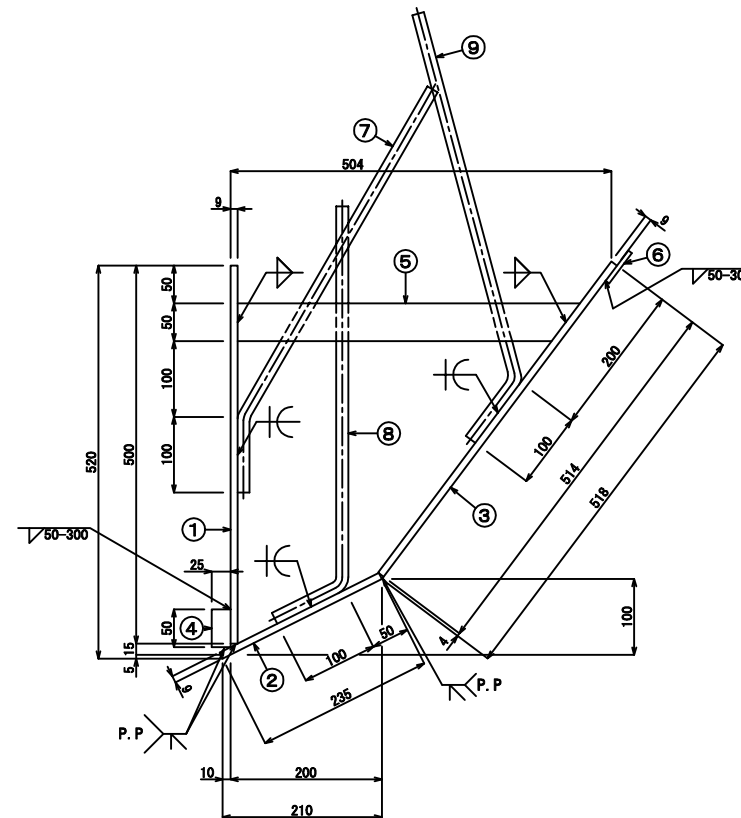
作業室内断面図 S=1:20



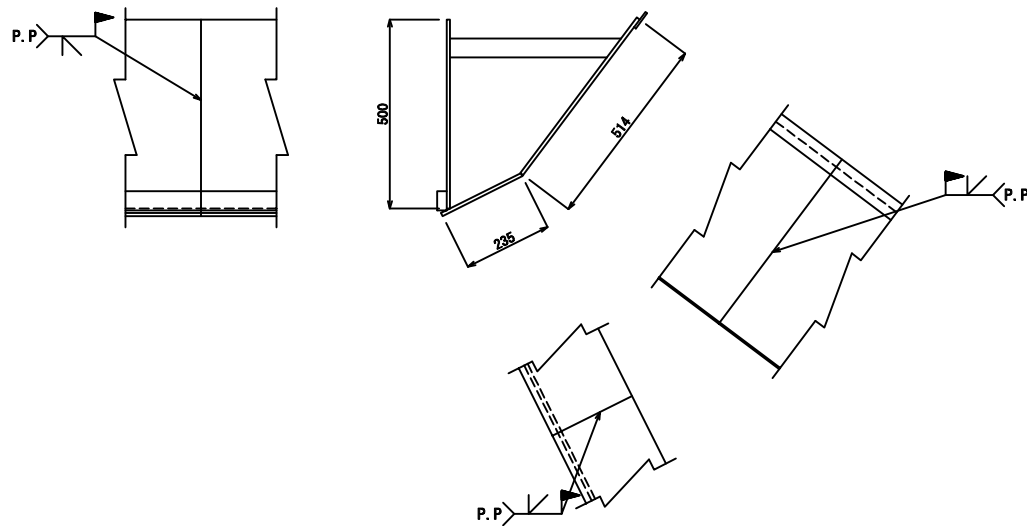
材料表

種別	形状	長さ (mm)	数量	1個量 (kg)	重量 (kg)	材質	摘要
①	PL-9×500	7200	10	254.3	2543.0	SS400	
"	"	7000	10	247.3	2473.0	"	
"	"	3300	4	116.6	466.4	"	
"	"	2300	4	81.2	324.8	"	
②	PL-9×235	7200	10	119.5	1195.0	"	
"	"	7000	10	116.2	1162.0	"	
"	"	3310	4	55.0	220.0	"	
"	"	2100	4	38.4	153.6	"	
③	PL-9×514	7200	10	261.5	2615.0	"	
"	"	7000	10	254.2	2542.0	"	
"	"	3100	4	112.6	450.4	"	
"	"	2100	4	76.3	305.2	"	
④	Fb-25×50	7200	10	70.7	707.0	"	フラットバー
"	"	7000	10	68.7	687.0	"	"
"	"	3325	4	32.6	130.4	"	"
"	"	2325	4	22.8	91.2	"	"
⑤	Fb-9×50	486	136	1.6	217.6	"	"
⑥	Fb-6×50	7200	10	17.0	170.0	"	"
"	"	7000	10	16.5	165.0	"	"
"	"	2804	4	6.6	26.4	"	"
"	"	1804	4	4.2	16.8	"	"
				小計	16661.8 kg		
⑦	D-16	600	556	0.936	520.4	SD345	アンカー鉄筋
⑧	"	600	552	0.936	516.7	"	"
⑨	"	600	544	0.936	509.2	"	"
				小計	1546.3 kg		
				合計	18208.1 kg		

断面図 S=1:5

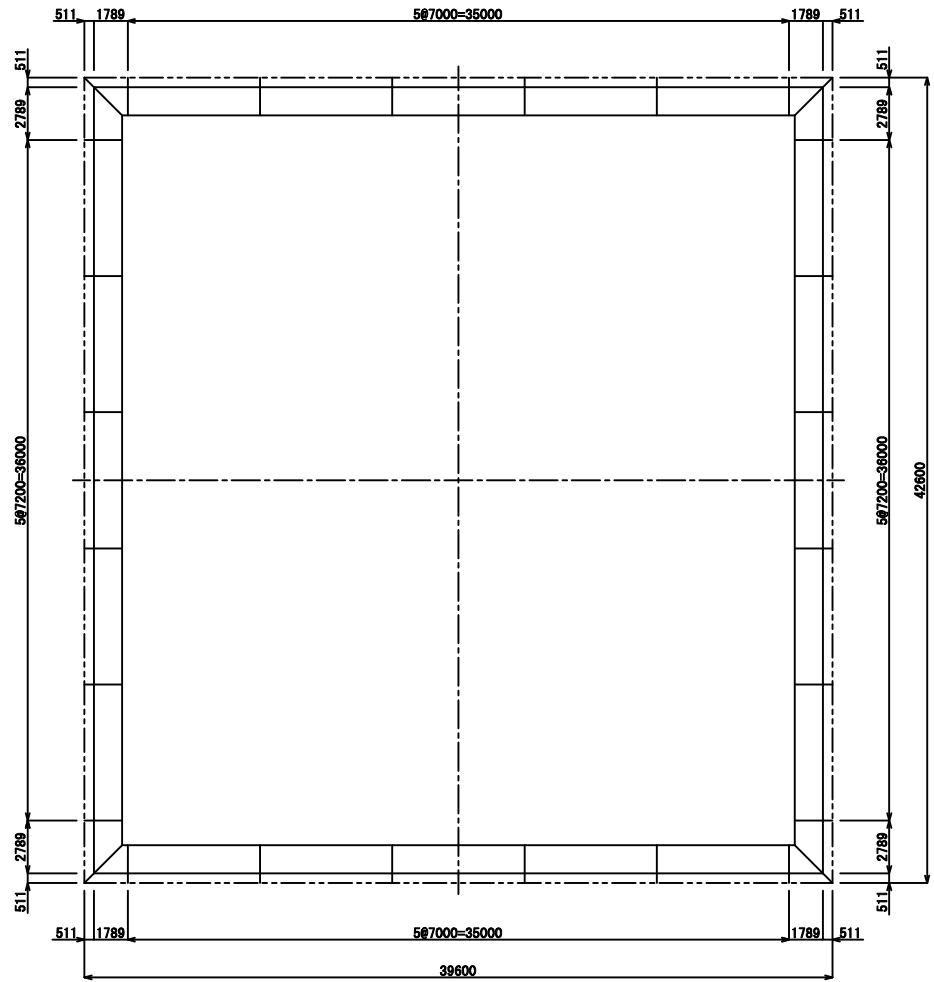


継手部詳細図 S=1:10 P.P.: 部分溶込み溶接

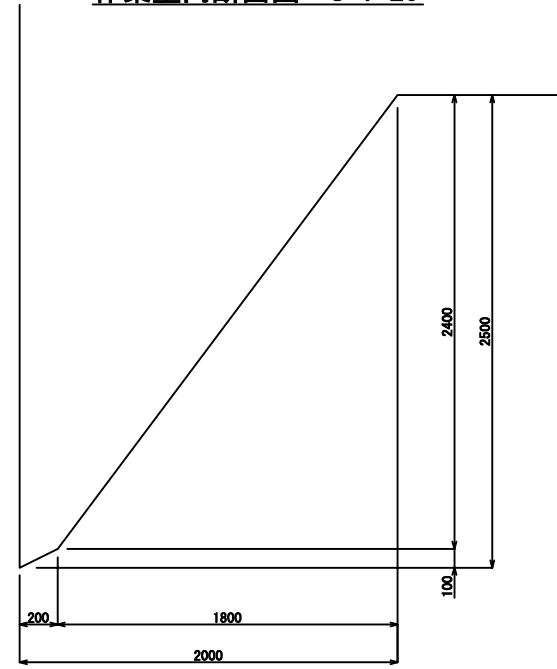


工事名	桂川右岸流域下水道 洛西浄化センター建設工事 (呑龍ポンプ場 土木)
起工番号	流29桂川右岸防災安全(雨水) 第6000の51号の1の1
施工箇所	長岡京市勝竜寺地内
図面種類	刃口金物図
縮尺	図示
図面番号	C-5

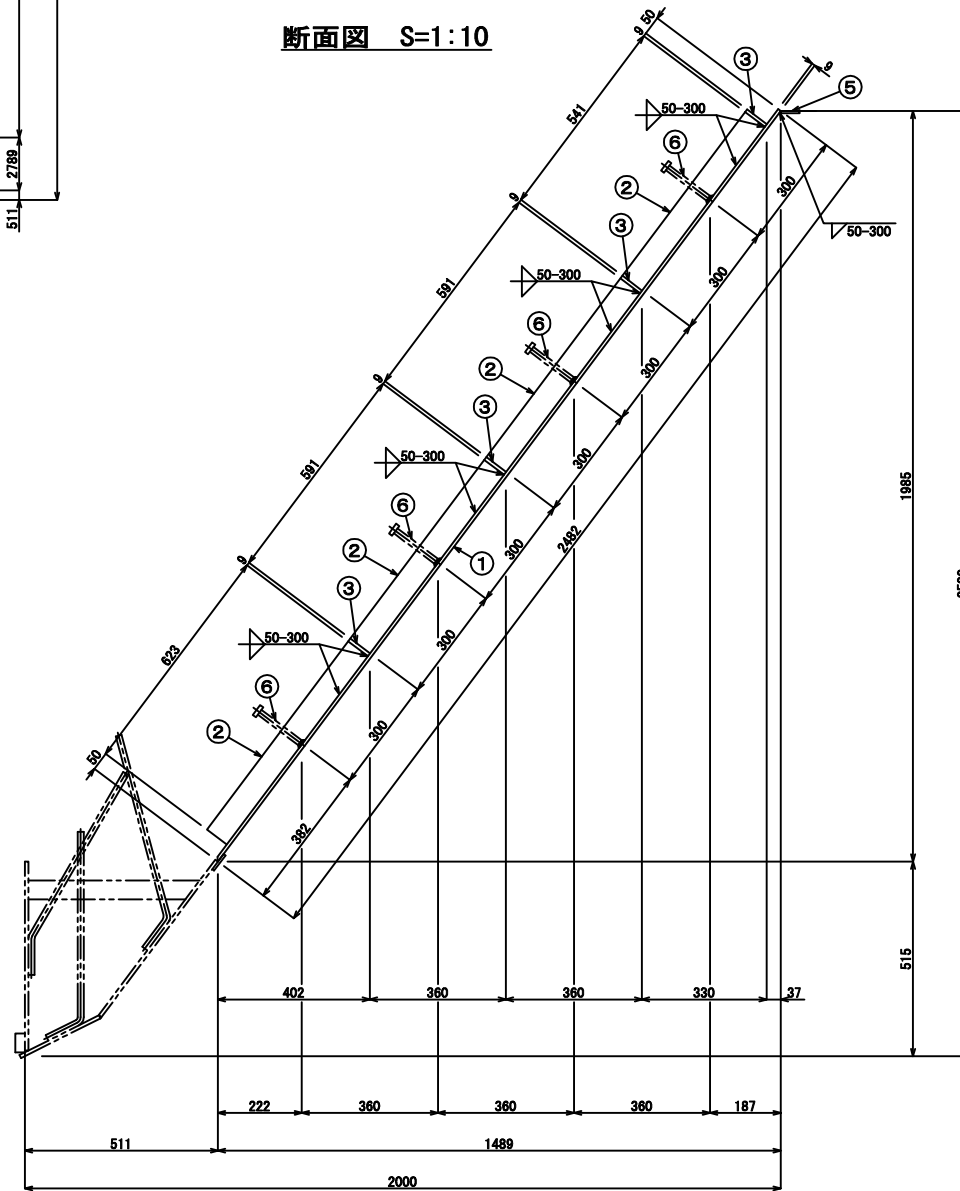
分割図 S=1:200



作業室内断面図 S=1:20



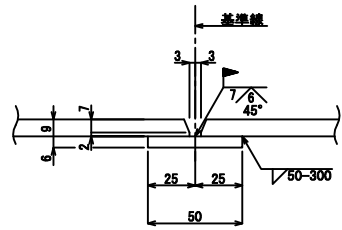
断面図 S=1:10



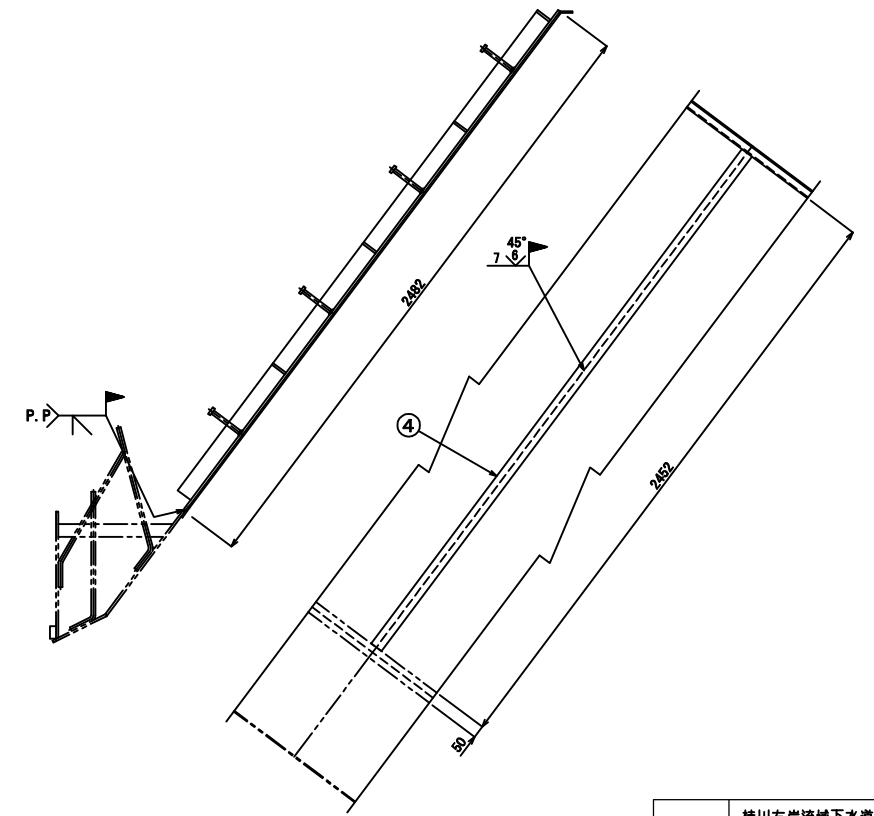
材料表

種別	形状	長さ (mm)	数量	個重 (kg)	重量 (kg)	材質	摘要
①	PL-9×2482	7194	10	1261.5	12615.0	SM490YA	
"	"	6994	10	1226.4	12264.0	"	
"	"	2786	4	488.5	1954.0	"	
"	"	1786	4	213.2	1262.8	"	
②	Fb-9×65	2373	124	10.9	1351.6	SS400	フラットバー
"	"	1823	4	8.4	33.6	"	"
"	"	1223	4	5.6	22.4	"	"
③	Fb-9×65	7100	10	32.6	326.0	"	"
"	"	8900	10	31.7	317.0	"	"
"	"	1480	4	6.8	27.2	"	"
"	"	1344	4	6.2	24.8	"	"
"	"	1191	304	5.5	1672.0	"	"
"	"	1120	4	5.1	20.4	"	"
"	"	840	4	3.9	15.6	"	"
"	"	674	4	3.1	12.4	"	"
"	"	639	4	2.9	11.6	"	"
"	"	546	80	2.5	200.0	"	"
"	"	480	4	2.2	8.8	"	"
"	"	446	60	2.0	120.0	"	"
"	"	344	4	1.6	6.4	"	"
④	Fb-6×50	2452	24	5.8	139.2	"	"
⑤	Fb-6×50	7200	14	17.0	170.0	"	"
"	"	7000	4	16.5	165.0	"	"
"	"	1300	4	3.1	12.4	"	"
"	"	300	4	0.7	2.8	"	"
				小計	32745.0 kg		
⑥	スチールパイプ(φ19)	150	1040	0.381	396.2		
				小計	396.2 kg		
				合計	33141.2 kg		

斜鋼板継手部詳細図 S=1:2

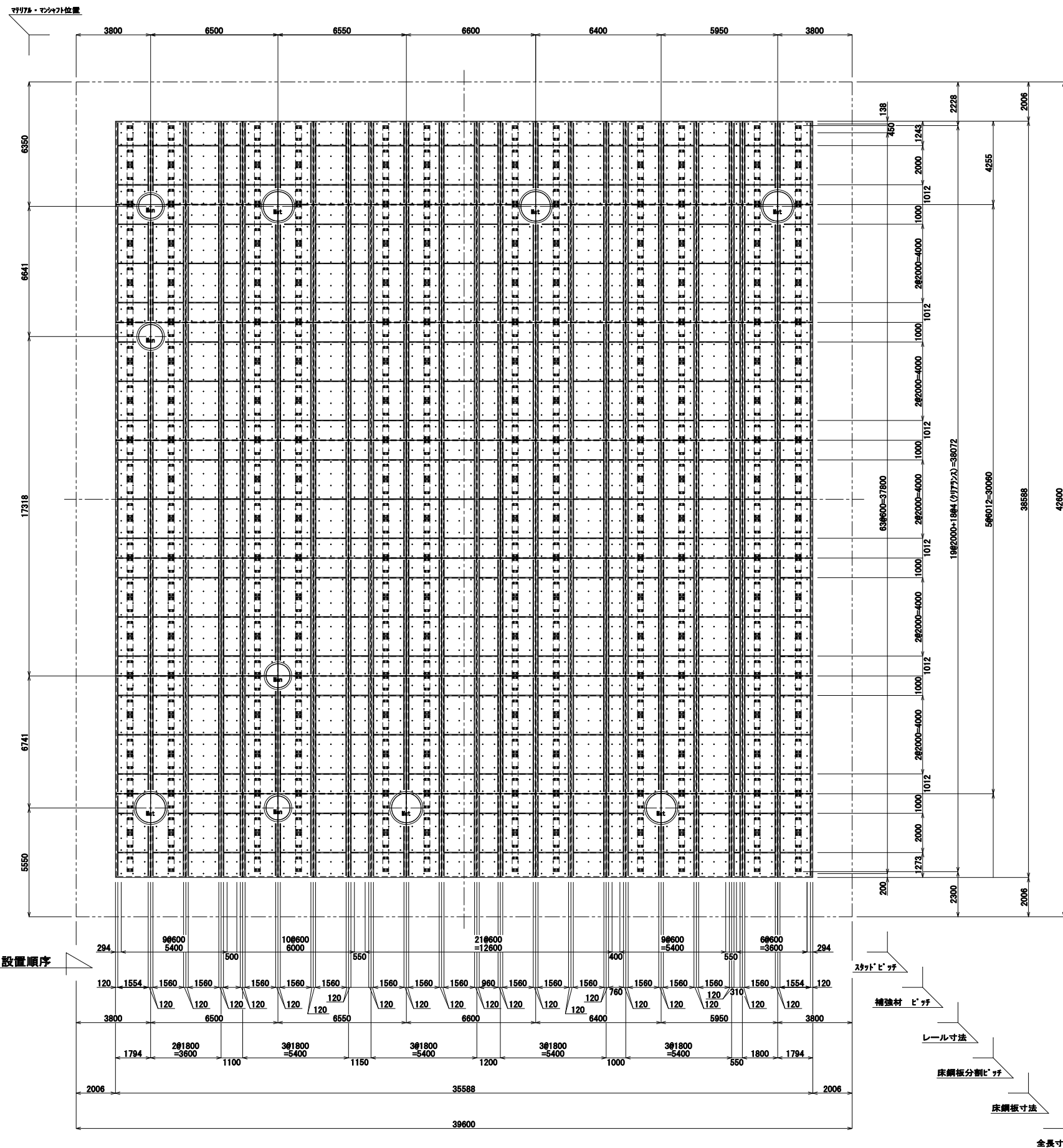


継手部詳細図 S=1:15

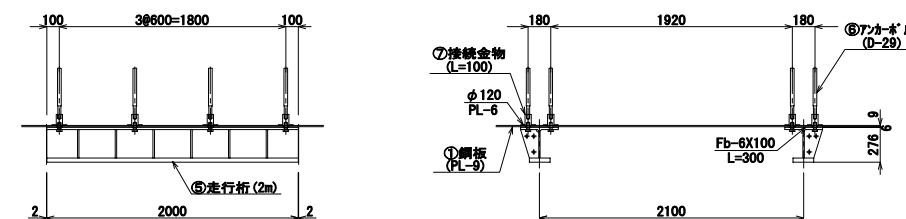


工事名	桂川右岸流域下水道 洛西浄化センター建設工事 (呑龍ポンプ場 土木)
起工番号	流29桂川右岸防災安全(雨水) 第6000の51号の1の1
施工箇所	長岡京市勝竜寺地内
図面種類	斜鋼板図
縮尺	図示
図面番号	C-6

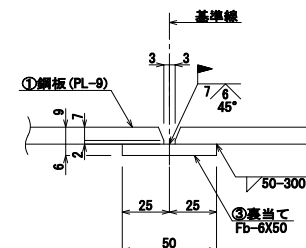
平面図 S=1:120



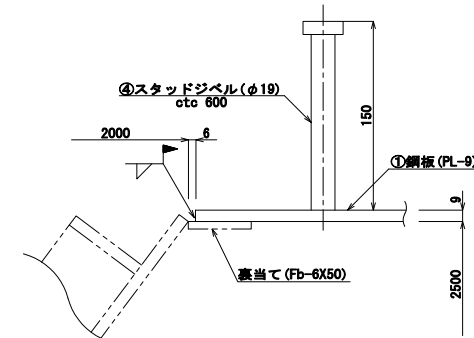
走行桁取付け図 S=1:30



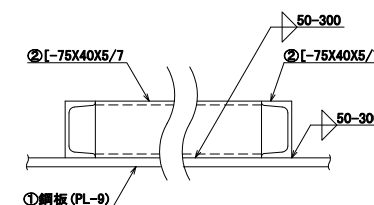
継手詳細図 S=1:2
(スラブ鋼板-スラブ鋼板)



継手詳細図 S=1:3
(斜鋼板-スラブ鋼板)



補強詳細図 S=1:5



※床鋼板分割ピッチは、ルートギャップを考慮しない寸法とする。(基準線寸法)

※シャフト穴とラップするスタッドジベルは、本数に含まないこととする。

※スタッドジベルが他の部材と干渉する箇所は、スタッドジベルをずらして施工する。

※シャフト穴付近の部材は、スラブシャフトの設置に支障が出ない程度の長さで取付ける。

工事名	桂川右岸流域下水道 洛西浄化センター建設工事 (呑龍ポンプ場 土木)
起工番号	流29桂川右岸防災安全(雨水) 第6000の51号の1の1
施工箇所	長岡京市勝竜寺地内
図面種類	スラブ鋼板 詳細図
縮尺	図示
図面番号	C-7

種別	形 状	長 さ (mm)	数 量	1 個 重 (kg)	重 量 (kg)	材 質	摘 要
①	PL-9×1794	6006	75	761.2	57090.0	SM490YA	
"	"	4270	15	541.2	8118.0	"	
"	"	4252	15	538.9	8083.5	"	
"	PL-9×1791	6006	10	760.0	7600.0	"	
"	"	4270	2	540.3	1080.6	"	
"	"	4252	2	538.0	1076.0	"	
"	PL-9×1344	6006	5	506.6	2533.0	"	
"	"	4270	1	360.2	360.2	"	
"	"	4252	1	358.7	358.7	"	
"	PL-9×1194	6006	5	485.4	2427.0	"	
"	"	4270	1	345.1	345.1	"	
"	"	4252	1	343.7	343.7	"	
"	PL-9×944	6006	5	464.2	2321.0	"	
"	"	4270	1	330.0	330.0	"	
"	"	4252	1	328.6	328.6	"	
"	PL-9×894	6006	5	421.8	2109.0	"	
"	"	4270	1	299.9	299.9	"	
"	"	4252	1	298.6	298.6	"	
"	PL-9×544	6006	5	230.8	1154.0	"	
"	"	4270	1	164.1	164.1	"	
"	"	4252	1	163.4	163.4	"	
				小 計	96584.4 kg		
②	[-75×40×5/7]	5812	200	40.2	8040.0	SS400	
"	"	5696	6	39.4	236.4	"	
"	"	5127	2	35.5	71.0	"	
"	"	5109	2	35.4	70.8	"	
"	"	5029	2	34.8	69.6	"	
"	"	4878	6	33.8	202.8	"	
"	"	4401	2	30.5	61.0	"	
"	"	4073	36	28.2	1015.2	"	
"	"	4055	36	28.1	1011.6	"	
"	"	3450	2	23.9	47.8	"	
"	"	3299	6	22.8	136.8	"	
"	"	2650	2	18.3	36.6	"	
"	"	2499	6	17.3	103.8	"	
"	"	1520	272	10.5	2856.0	"	
"	"	1514	35	10.5	367.5	"	
"	"	1330	5	9.2	46.0	"	
"	"	1324	1	9.2	9.2	"	
"	"	920	19	6.4	121.6	"	
"	"	904	1	6.3	6.3	"	
"	"	900	2	6.2	12.4	"	
"	"	898	1	6.2	6.2	"	
"	"	870	19	6.0	114.0	"	
"	"	820	19	5.7	108.3	"	
"	"	744	5	5.1	25.5	"	
"	"	738	1	5.1	5.1	"	
"	"	720	19	5.0	95.0	"	
"	"	270	19	1.9	36.1	"	
				小 計	14912.6 kg		

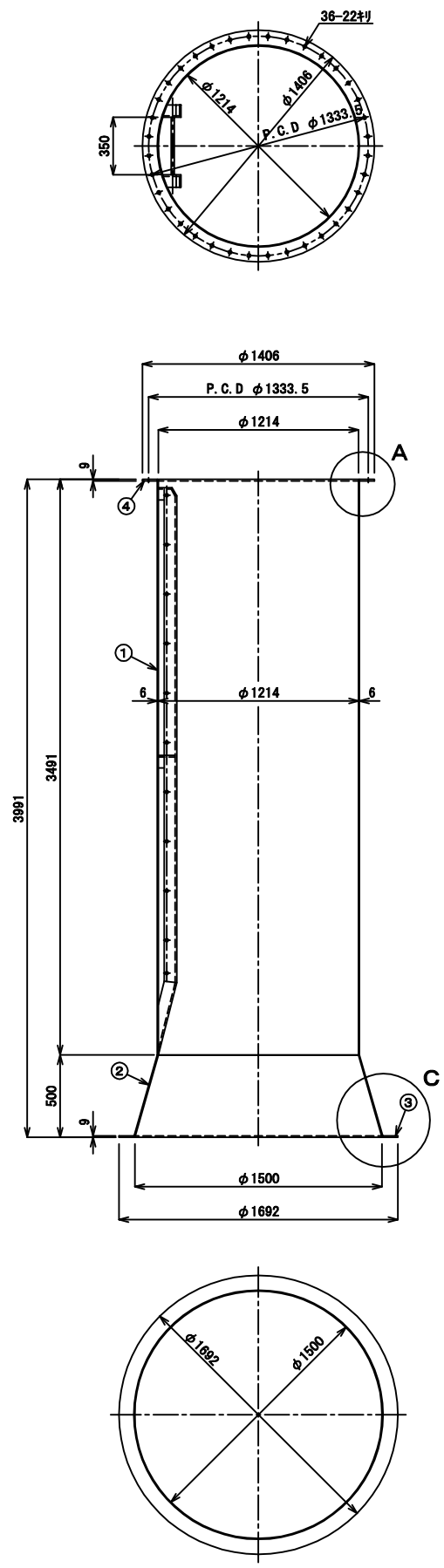
種別	形 状	長 さ (mm)	数 量	1 個 重 (kg)	重 量 (kg)	材 質	摘 要
③	Fb-6×50	5962	95	14.0	1330.0	SS400	
"	"	5766	3	13.6	40.8	"	
"	"	5178	1	12.2	12.2	"	
"	"	5150	1	12.1	12.1	"	
"	"	5041	1	11.9	11.9	"	
"	"	4948	3	11.7	35.1	"	
"	"	4469	1	10.5	10.5	"	
"	"	4204	17	9.9	168.3	"	
"	"	4186	17	9.9	168.3	"	
"	"	3500	1	8.2	8.2	"	
"	"	3350	3	7.9	23.7	"	
"	"	2700	1	6.4	6.4	"	
"	"	2550	3	6.0	18.0	"	
"	"	1800	74	4.2	310.8	"	
"	"	1775	3	4.2	12.6	"	
"	"	1725	5	4.1	20.5	"	
"	"	1445	1	3.4	3.4	"	
"	"	1425	1	3.4	3.4	"	
"	"	1395	1	3.3	3.3	"	
"	"	1350	1	3.2	3.2	"	
"	"	1200	6	2.8	16.8	"	
"	"	1187	3	2.8	8.4	"	
"	"	1150	6	2.7	16.2	"	
"	"	1137	2	2.7	5.4	"	
"	"	1112	1	2.6	2.6	"	
"	"	1100	6	2.6	15.6	"	
"	"	1028	1	2.4	2.4	"	
"	"	1025	1	2.4	2.4	"	
"	"	1000	6	2.4	14.4	"	
"	"	975	1	2.3	2.3	"	
"	"	953	1	2.2	2.2	"	
"	"	877	2	2.1	4.2	"	
"	"	827	3	1.9	5.7	"	
"	"	802	1	1.9	1.9	"	
"	"	550	6	1.3	7.8	"	
				小 計	2311.0 kg		
④	スチッドジベール(φ19)	150	3854	0.381	1468.4		
⑤	走行桁	2000	228				損料品
⑥	レールカー(D-29)	400	1824				
⑦	接続金物	φ50×100	1824				レール用
	接続ボルト		1824				"
	PL-6	φ120	1824				"
	Fb-6×100	300	912				裏当て(レール部)
				小 計	1468.4 kg		
				合 計	115276.4 kg		

工 事 名	桂川右岸流域下水道 洛西浄化センター建設工事 (呑龍ポンプ場 土木)
起工番号	流29桂川右岸防災安全(雨水) 第6000の51号の1の1
施工箇所	長岡京市勝竜寺地内
図面種類	スラブ鋼板 重量表
縮 尺	-
図面番号	C-8

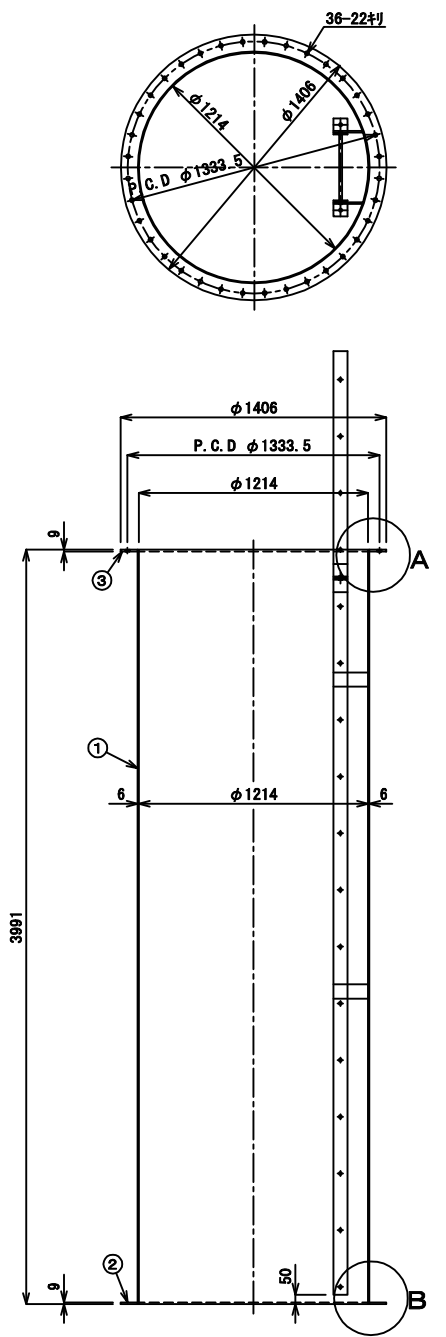
材料表

種別	形状	長さ(mm)	数量	1個重(kg)	重量(kg)	材質	摘要
①	PL-6×3487	3852	1	632.6	632.6	SS400	マテ用
②	PL-6×518	4750	1	115.9	115.9	"	"
③	Fb-9×90	5316	1	33.8	33.8	"	"
④	Fb-9×90	4417	1	28.1	28.1	"	"
⑤	L-75×75×9	2954	2	29.4	58.8	"	タラップ
"	"	451	2	4.5	9.0	"	"
"	"	137	2	1.4	2.8	"	"
"	"	111	2	1.1	2.2	"	"
⑥	D-19	388	9	0.873	9.6	SD345	"
				小計	892.8 kg	(1基分)	
				合計	5356.8 kg	(6基分)	
①	PL-6×3983	3852	1	722.6	722.6	"	マン用
②	Fb-9×90	4417	1	28.1	28.1	"	"
③	Fb-9×90	4417	1	28.1	28.1	"	"
④	Fb-9×75	3791	2	20.1	40.2	"	タラップ
"	"	1200	2	6.4	12.8	"	"
"	"	153	4	0.8	3.2	"	"
⑤	L-75×75×9	75	4	0.7	2.8	"	"
⑥	D-16	388	17	0.605	10.3	SD295A	"
				小計	848.1 kg	(1基分)	
				合計	3392.4 kg	(4基分)	

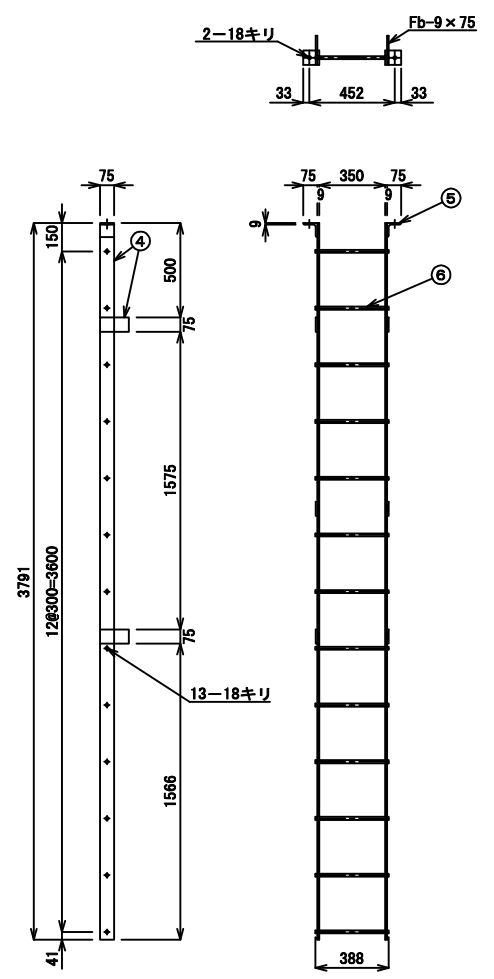
マテリアルスラブシャフト詳細図 S=1:20
製作数：6本



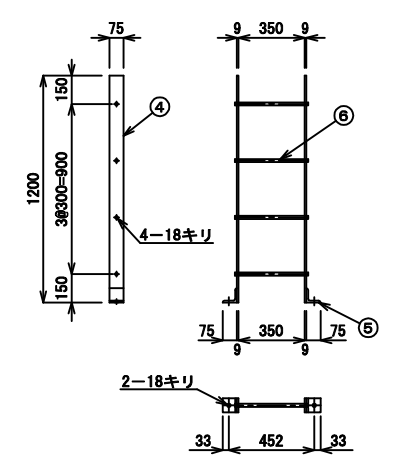
マンスラブシャフト詳細図 S=1:20
製作数：4本



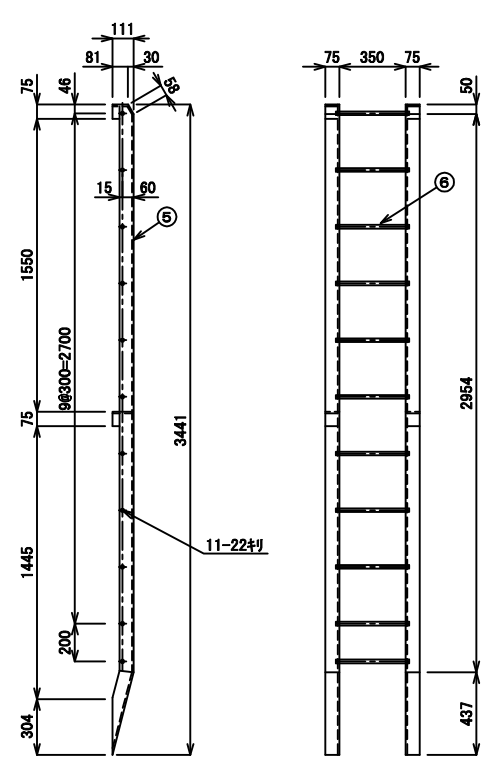
昇降タラップ詳細図 S=1:20



タラップ上部詳細図 S=1:20

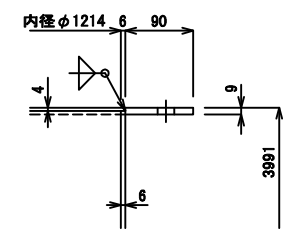


マテタラップ詳細図 S=1:20

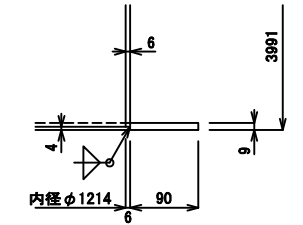


※マテタラップ寸法は参考寸法とし現物合せで製作するものとする。

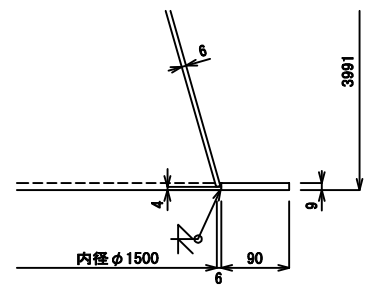
A部詳細図 S=1:5



B部詳細図 S=1:5



C部詳細図 S=1:5

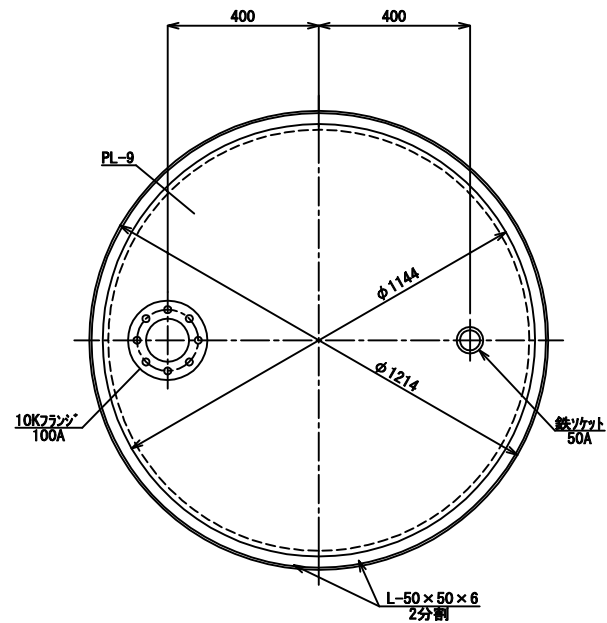


工事名	桂川右岸流域下水道 洛西浄化センター建設工事 (呑龍ポンプ場 土木)
起工番号	流29桂川右岸防災安全(雨水) 第6000の51号の1の1
施工箇所	長岡京市勝竜寺地内
図面種類	スラブシャフト図(マン・マテ)
縮尺	図示
図面番号	C-9

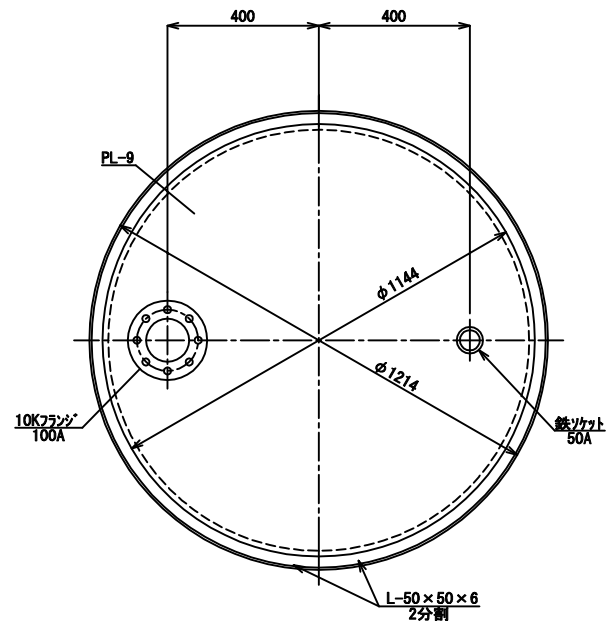
材料表

形状	長さ(mm)	数量	1個重(kg)	重量(kg)	材質	摘要
PL-9	φ1144	1	72.6	72.6	SS400	マテ用
L-50×50×6	3814	1	16.9	16.9	"	"
SGP 100A	150	1	1.8	1.8	"	"
10Kフランジ		1				"
鉄ワカト		1				"
PL-9	φ1660	1	152.9	152.9	SS400	"
Fb-6×75	5215	1	18.4	18.4	"	"
L-150×150×12	1440	2	39.3	78.6	"	"
L-100×100×10	667	4	9.9	39.6	"	"
			小計	380.8 kg		(1基分)
			合計	2284.8 kg		(6基分)
PL-9	φ1144	1	72.6	72.6	SS400	マテ用
L-50×50×6	3814	1	16.9	16.9	"	"
SGP 100A	150	1	1.8	1.8	"	"
10Kフランジ		1				"
鉄ワカト		1				"
PL-9	φ1344	1	100.2	100.2	SS400	"
Fb-6×65	4222	1	12.9	12.9	"	"
L-100×100×10	1160	2	17.3	34.6	"	"
"	570	2	8.5	17.0	"	"
			小計	256.0 kg		(1基分)
			合計	1024.0 kg		(4基分)

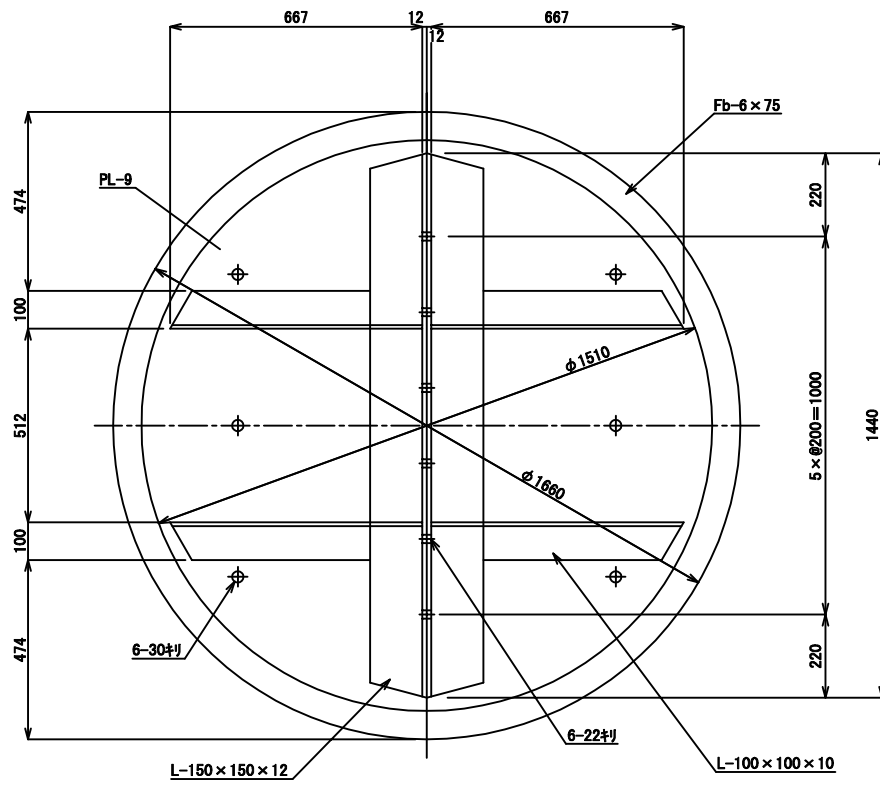
上部マテ用盲板平面図 S=1:10



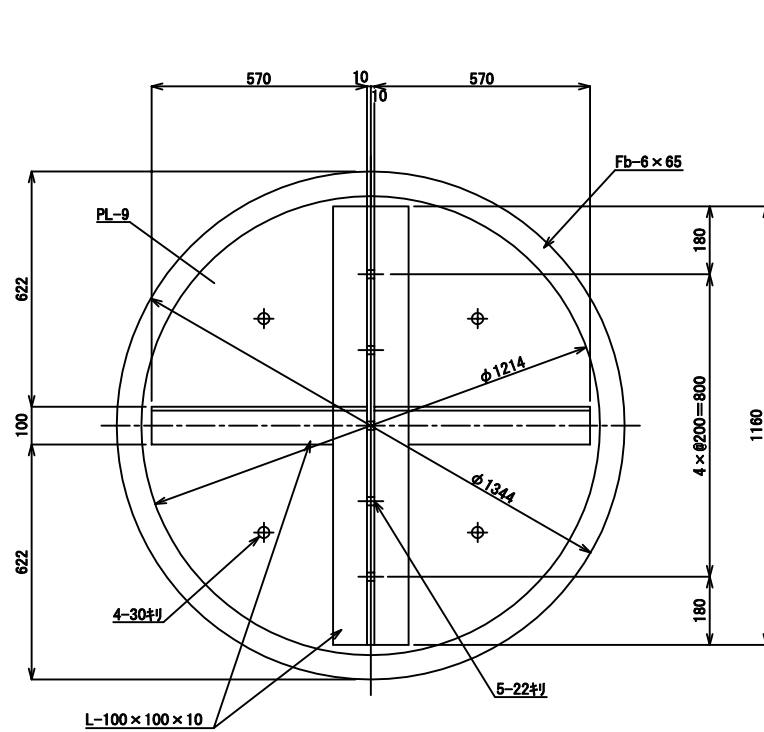
上部マン用盲板平面図 S=1:10



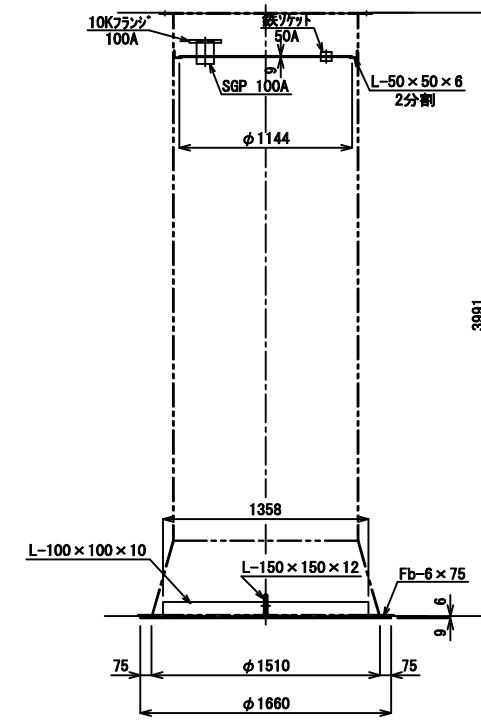
下部マテ用盲板平面図 S=1:10



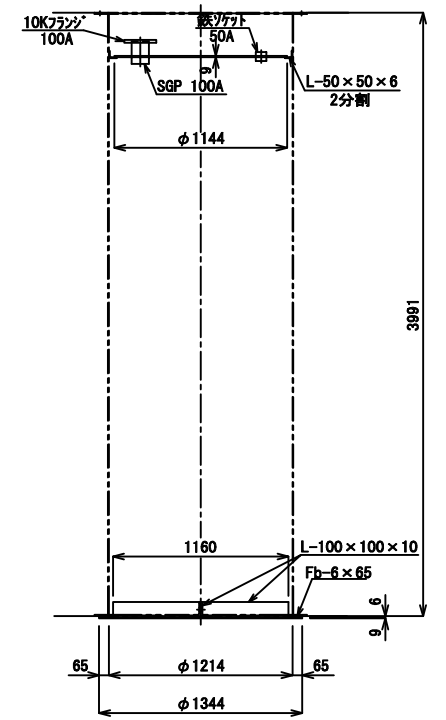
下部マン用盲板平面図 S=1:10



マテ用盲板取付正面図 S=1:25



マン用盲板取付正面図 S=1:25



工事名	桂川右岸流域下水道 洛西浄化センター建設工事 (呑龍ポンプ場 土木)
起工番号	流29桂川右岸防災安全(雨水) 第6000の51号の1の1
施工箇所	長岡京市勝竜寺地内
図面種類	スラフシャフト止水鋼板 詳細図
縮尺	図示
図面番号	C-10