

京都府地域防災計画

原子力発電所防災対策計画編

平成21年4月

京都府防災会議

目 次

本 編

第1編 総則

第1章	計画の目的	1
第2章	計画の性格	1
第3章	計画の周知徹底	2
第4章	計画の修正に際し尊重すべき指針	2
第5章	防災対策を重点的に充実すべき地域の範囲	2
第6章	計画の基礎とするべき災害の想定	4
第7章	防災関係機関の事務又は業務の大綱	4

第2編 原子力災害予防対策計画

第1章	基本方針	7
第2章	関西電力株式会社との高浜発電所原子力事業者防災業務計画に関する協議 及び防災要員の現況等の届出の受理	7
第3章	立入検査と報告の徴収	7
第4章	原子力防災専門官との連携	8
第5章	情報の収集・連絡体制等の整備	8
第6章	災害応急体制の整備	11
第7章	避難収容活動体制の整備	14
第8章	緊急輸送活動体制の整備	15
第9章	救助・救急、医療及び防護資機材等の整備	16
第10章	住民等への的確な情報伝達体制の整備	17
第11章	原子力防災に関する住民等に対する知識の普及と啓発	17
第12章	防災業務関係者に対する研修	17
第13章	防災訓練等の実施	18
第14章	災害復旧への備え	19
第15章	関西電力株式会社の行う予防対策	19

第3編 原子力災害応急対策計画

第1章	基本方針	21
第2章	情報の収集・連絡、緊急連絡体制及び通信の確保	21
第3章	活動体制の確立	26
第4章	屋内退避、避難収容等の防護活動	37
第5章	飲料水、飲食物の摂取制限等	40

第6章	緊急輸送活動	42
第7章	救助・救急及び医療活動	43
第8章	住民等への的確な情報伝達活動	45
第9章	関西電力株式会社の行う応急対策	46

第4編 原子力災害復旧対策計画

第1章	基本方針	48
第2章	高浜発電所の防災体制の解除	48
第3章	現地事後対策連絡会議への職員の派遣	48
第4章	放射性物質による汚染の除去等	48
第5章	各種制限措置の解除	48
第6章	環境放射線モニタリングの実施と結果の公表	49
第7章	災害地域住民に係る記録等の作成	49
第8章	風評被害等の影響の軽減	49
第9章	被災中小企業、被災農林漁業者等に対する支援	49
第10章	心身の健康相談体制の整備	50
第11章	生活関連物資の受給及び価格の監視・調査	50

第1編 総 則

第1章 計画の目的

- 1 この計画は、災害対策基本法（昭和36年法律第223号。以下「災対法」という。）及び原子力災害対策特別措置法（平成11年法律第156号。以下「原災法」という。）に基づき、府に隣接する福井県大飯郡高浜町の関西電力株式会社高浜発電所（以下「高浜発電所」という。）の原子炉の運転等（原子力損害の賠償に関する法律（昭和36年法律第147号）第2条第1項に規定する原子炉の運転等をいう。）及び事業所外運搬（以下「運搬」という。）により放射性物質又は放射線が異常な水準で高浜発電所外（高浜発電所に係る放射性物質の運搬の場合にあっては当該運搬に使用する容器外）へ放出されることによる原子力災害（原子力災害が生ずる蓋然性を含む。）の発生及び拡大を防止し、原子力災害の復旧を図るために必要な対策について、府、市町村、指定地方行政機関、指定公共機関、指定地方公共機関等の防災関係機関がとるべき措置を定め、総合的かつ計画的な原子力防災事務又は業務の遂行によって、住民等の生命、身体及び財産を原子力災害から保護することを目的とする。
- 2 原子力発電施設に係る核燃料物質等の輸送中における事故等に際しても、この計画並びに府地域防災計画一般計画編及び事故対策計画編に準じて措置する。

第2章 計画の性格

1 原子力災害対策の基本となる計画

この計画は、府の地域に係る原子力災害対策の基本となるものであり、国の防災基本計画に基づいて作成し、指定行政機関、指定地方行政機関、指定公共機関及び指定地方公共機関が作成する防災業務計画と抵触することがないように、緊密に連携を図った上で作成されたものである。

府等関係機関は想定されるすべての事態に対して対応できるよう対策を講じることとし、たとえ不測の事態が発生した場合であっても対処し得るよう柔軟な体制を整備するものとする。

2 府地域防災計画一般計画編との整合性

この計画は、「府地域防災計画」の「原子力発電所防災計画編」として定めるものであり、この計画に定めのない事項については「府地域防災計画一般計画編」によるものとする。

1 総 則

3 市町村地域防災計画との関係

原災法第7条第2項に規定する関係周辺市町村（以下「関係市」という。）の防災会議が地域防災計画（原子力災害対策編）を作成又は修正するに当たっては、国の防災基本計画に基づいて作成又は修正するものとし、府の地域防災計画に抵触することのないようにするとともに、具体的に定めておくものとする。

なお、府は、関係市の原子力災害対策編の作成又は修正に協力するものとする。

4 計画の修正

この計画は、災対法第40条の規定に基づき、毎年検討を加え、修正の必要があると認める場合にはこれを変更するものとする。

なお、この計画を検討するときは、京都府原子力防災専門委員から助言を得るものとする。

第3章 計画の周知徹底

この計画は、市町村、関係行政機関、関係公共機関その他防災関係機関に対し周知徹底を図るとともに、特に必要と認められるものについては住民への周知を図るものとする。また、各関係機関においては、この計画の習熟に努めるとともに、必要に応じて細部の活動計画等を作成し、万全を期すものとする。

第4章 計画の修正に際し尊重すべき指針

この計画の修正に際しては、原子力安全委員会の「原子力施設等の防災対策について」（平成20年3月27日改訂。以下「防災指針」という。）を十分に尊重するものとする。

第5章 防災対策を重点的に充実すべき地域の範囲

防災資機材、モニタリング設備、非常用通信機器等の整備、避難計画等の策定等防災対策を重点的に充実すべき地域の範囲については、防災指針において示されている「防災対策を重点的に充実すべき地域の範囲（EPZ：Emergency Planning Zone）のめやす」を基準とし、行政区画、地勢等地域に固有の自然的、社会的周辺状況等を考慮し、本府において防災対策を重点的に充実すべき地域は次表のとおりとする。

表 防災対策を重点的に充実すべき地域の範囲

市町村名	地 域 名 (自治会名)	市町村名	地 域 名 (自治会名)
舞鶴市	田井	舞鶴市	田中中
	成生		田中西
	野原		田中新
	大山		田中団地
	観音寺		やすらぎ苑
	栃尾		安岡園
	河辺原		こひつじの苑
	河辺由里		舞鶴学園
	室牛		泉源寺
	西屋		高屋
	河辺中		大波下
	中田		東舞鶴病院
	中田下		ヴィラージュ滝ヶ浦
	丸玉産業社宅		愛宕中町
	赤野		大波下板ガラス社宅
	杉山		鶴友寮
	登尾		市場上
	国立高専		市場青葉台
	笹部		エルドラード朝来
	白屋		博愛苑
	吉野		松尾
	朝来中		吉坂
	松ヶ森		鹿原
	朝来新町		鹿原西
	朝来西宮		小倉
	朝来西町府営		小倉新町
	安岡		多門院
	田園町管理組合		堂奥
	安岡新町		
	朝来八田		
大波上			
田中東			
		綾部市	大唐内 市茅野

第 6 章 計画の基礎とするべき災害の想定

防災対策を重点的に充実すべき地域における高浜発電所からの放射性物質及び放射線の放出形態は、防災指針によると以下のとおりとされている。

防災指針第 2 章 2 - 2 (1) ①「原子炉施設等で想定される放出形態」

原子炉施設等においては、多重の物理的防護壁により施設からの直接の放射線はほとんど遮へいされ、また、固体状、液体状の放射性物質が広範囲に漏えいする可能性も低い。したがって、周辺環境に異常に放出され広域に影響を与える可能性の高い放射性物質としては、気体状のクリプトン、キセノン等の希ガス及び揮発性の放射性物質であるヨウ素を主に考慮すべきである。また、これらに付随して放射性物質がエアロゾル（気体中に浮遊する微粒子）として放出される可能性もあるが、その場合にも、上記の放射性物質に対する対策を充実しておけば、所要の対応ができるものと考えられる。

これらの放出された放射性物質は、プルーム（気体状あるいは粒子状の物質を含んだ空気の一団）となって風下方向に移動するが、移動距離が長くなるにしたがって、拡散により濃度は低くなる。

第 7 章 防災関係機関の事務又は業務の大綱

原子力防災に関し、府、市町村、指定地方行政機関、指定公共機関、指定地方公共機関、公共的団体等の防災関係機関が処理すべき事務又は業務の大綱は京都府地域防災計画一般計画編第 1 編第 8 章に定めるところによるほか次のとおりとする。

防災関係機関の処理すべき事務又は業務の大綱

機 関 名	処 理 す べ き 事 務 又 は 業 務 の 大 綱
京 都 府	1 広報及び教育・訓練 2 通信連絡網の整備 3 観測施設及び緊急時医療施設の整備 4 環境条件の把握 5 防護資機材及び防護対策資料の整備 6 府災害対策本部等の設置 7 災害状況の把握及び伝達等 8 放射性物質による汚染状況調査 9 住民の避難（広域輸送）及び立入制限等 10 被ばく者の診断及び措置 11 汚染飲食物の摂取制限等 12 緊急輸送及び必需物資の調達 13 放射性汚染物質の除去

	14 制限措置の解除 15 損害賠償の請求等に必要な資料の整備 16 関係市の原子力防災に対する指示及び指導助言 17 原災法及び関係法令等に基づく必要な処置
関 係 市 (舞 鶴 市) (綾 部 市)	1 広報及び教育・訓練 2 通信連絡網の整備 3 防護資機材及び防護対策資料の整備 4 環境条件の把握 5 市災害対策本部等の設置 6 災害状況の把握及び伝達等 7 府が行う汚染状況調査に対する協力 8 住民等の退避、避難、立入制限、救出等 9 府が行う被ばく者の診断及び措置に対する協力 10 汚染飲食物の摂取制限等 11 緊急輸送及び必需物資の調達 12 府が行う放射性汚染物質の除去に対する協力 13 制限措置の解除 14 損害賠償の請求等に必要な資料の整備 15 府が行う原子力防災に対する協力 16 原災法及び関係法令等に基づく必要な処置

機 関 名	処 理 す べ き 事 務 又 は 業 務 の 大 綱
関係市以外の市町村	1 関係市への応援 2 広域避難所の開設
指 定	
近畿農政局	1 農産物・農地の汚染対策及び除染措置の指導
近畿経済産業局	1 原子力発電所の防災に関する指導
地 方	
中部近畿産業保安監督部近畿支部	1 原子力発電所の防災に関する指導
行 政	
機 関	
第八管区海上保安本部	1 海上における安全確保及び船舶交通の規制 2 海上モニタリングの支援 3 海上における緊急輸送の確保
大阪管区气象台	1 気象状況等の把握及び解析 2 緊急時モニタリングセンターへの支援

機 関 名	処 理 す べ き 事 務 又 は 業 務 の 大 綱
自 衛 隊	
陸上自衛隊第7普通科連隊	1 モニタリングの支援
陸上自衛隊第4施設団	2 緊急輸送の確保
隊 海上自衛隊舞鶴地方総監部	
海上自衛隊第23航空隊	

1 総 則

機 関 名	処 理 す べ き 事 務 又 は 業 務 の 大 綱
指 定 公 共 機 関	日本赤十字社(京都府支部) 1 緊急時医療センターの支援 2 医療救護班の編成及び派遣 3 災害救助等の協力奉仕者の連絡調整
指 定 公 共 機 関	関西電力株式会社 1 原子力発電所の安全性の確保 2 防災上必要な社内教育及び訓練の徹底 3 環境条件の把握及び資料の提供 4 防災活動体制の整備 5 防災業務設備の整備 (放射線(能)の観測設備機材、通信連絡設備、 放射線防護機材、消防救助用機材等) 6 連絡通報体制の整備 7 汚染拡大防止措置 8 原子力事業者防災業務計画に基づく必要な業務の実施 9 原災法及び関係法令等に基づく必要な処置 10 府及び関係市の実施する原子力防災に対する積極的な 全面協力
指 定 地 方 公 共 機 関	社団法人京都府医師会 1 緊急時医療センターの支援 2 医療救護班の編成及び派遣 3 民間医療機関の医療活動の確保及び調整
指 定 地 方 公 共 機 関	社団法人京都府バス協会 1 避難住民等の輸送
指 定 地 方 公 共 機 関	社団法人京都府トラック協会 1 緊急物資の輸送
公 共 的 団 体	農業協同組合 森林組合 漁業協同組合 1 汚染農産物等の出荷制限等応急対策の指導 2 食料供給支援 3 有線放送設備等を利用しての広報活動等の協力

第2編 原子力災害予防対策計画

第1章 基本方針

本編は、原災法及び災対法に基づき実施する予防体制の整備及び原子力災害発生時の事前対策を定めるものである。

第2章 関西電力株式会社との高浜発電所原子力事業者防災業務計画に関する協議 及び防災要員の現況等の届出の受理

- 1 関西電力株式会社は、毎年、高浜発電所原子力事業者防災業務計画について、府地域防災計画と抵触していないかどうか、府に意見を聴いた上で検討を加え、修正の必要があると認められるときは、府と協議をした上で当該計画を修正することとされている。

府は、関西電力株式会社から意見聴取があった場合において、府地域防災計画との抵触について回答するものとする。

府は、関西電力株式会社が修正しようとする高浜発電所原子力事業者防災業務計画案について、関西電力株式会社から協議の申し入れがあった場合において、府地域防災計画と整合性を保つ等の観点から、関西電力株式会社と修正の協議を開始するとともに、速やかに関係市に計画案を送付し、相当の期限を定めて、関係市の意見を聴き必要に応じて関西電力株式会社との協議に反映させるものとする。

- 2 府〔府民生活部〕は、関西電力株式会社から高浜発電所に係る下記の書類の届け出があった場合、関係市に当該届け出に係る書類の写しを速やかに送付するものとする。

- (1) 高浜発電所原子力防災組織の原子力防災要員の現況の届け出
- (2) 高浜発電所原子力防災管理者若しくは副原子力防災管理者の選任又は解任の届け出
- (3) 放射線測定設備及び原子力防災資機材の現況の届け出

第3章 立入検査と報告の徴収

- 1 府〔府民生活部、文化環境部〕は、必要に応じ、原災法の規定に基づき関西電力株式会社から報告の徴収及び立入検査（以下この章において、「報告徴収等」という。）を実施すること等により、関西電力株式会社が行う原子力災害の予防（再発防止を含む。）のための措置が適切に行われているかどうかについて確認するものとする。

- 2 府〔府民生活部、文化環境部〕は、報告徴収等を実施した場合は、その結果について、法令に抵触しない範囲において関係市に通知するものとする。

- 3 立入検査は、府の職員及び京都府原子力防災専門委員が実施するものとし、知事から立入権限の委

2 原子力災害予防対策計画

任を受けたことを示す身分証明書を携帯して、立入検査を行うものとする。

第4章 原子力防災専門官との連携

府〔府民生活部〕は、この計画の修正、高浜発電所の防災体制に関する情報の収集及び連絡、地域ごとの防災訓練の実施、緊急事態応急対策拠点施設（以下「対策拠点施設」という。）の防災拠点としての活用、住民等に対する原子力防災に関する情報伝達、事故時の連絡体制、防護対策などの緊急時対応等について、平常時より原子力防災専門官と密接な連携を図るものとする。

第5章 情報の収集・連絡体制等の整備

府は、国、関係市、福井県、関西電力株式会社、その他防災関係機関と原子力防災に関する情報の収集及び連絡を円滑に行うため、次に掲げる事項について体制等を整備するものとする。

1 情報の収集・連絡体制の整備

(1) 府と関係機関相互の連携体制

府〔府民生活部〕は、原子力災害に対し万全を期すため、国、関係市、福井県、関西電力株式会社、その他防災関係機関との間において情報の収集・連絡体制の一層の整備・充実を図るものとする。

その際、夜間休日の場合等においても対応できる体制の整備を図るものとする。

また特に、関西電力株式会社とは、この計画、「高浜発電所の安全確保に係る通報連絡等協定書」などにより、平常時、緊急時及び災害発生時における各種情報の連絡通報に万全を期するものとする。

〔資料〕 2-5-1-① 高浜発電所の安全確保に係る通報連絡等協定書

(2) 機動的な情報収集体制

府〔府民生活部〕は、機動的な情報収集活動を行うため、国及び関係市と協力し、必要に応じ、ヘリコプター、車両等多様な情報収集手段を活用できる体制の整備を図るものとする。

(3) 情報の収集・連絡に当たる要員の指定

府〔府民生活部〕は、迅速かつ的確な災害情報の収集・連絡の重要性に考慮して、発災現場の状況等について必要に応じ情報の収集・連絡に当たる要員をあらかじめ指定しておくなど体制の整備を図るものとする。

(4) 非常通信関係防災機関との連携

府〔府民生活部〕は、非常通信関係防災機関と連携し、非常通信体制の整備、有線・無線通信システムの一体的運用及び応急対策等緊急時の重要通信の確保に関する対策の推進を図るものとする。

(5) 移動通信系の活用体制

府〔府民生活部〕は、関係機関と連携し、移動系防災無線（車載型、携帯型）、携帯電話、自動車電話、漁業無線等の業務用移動通信、海上保安庁無線、警察無線、アマチュア無線等による移動通信系の活用体制の整備を図るものとする。

2 情報の分析整理

(1) 人材の育成・確保及び専門家の活用体制

府〔府民生活部、文化環境部、健康福祉部〕は、収集した情報を的確に分析整理するための人材の育成・確保に努めるとともに、必要に応じ専門家の意見を活用できるよう必要な体制の整備に努めるものとする。

- 〔資料〕 2-5-2-① 緊急技術助言組織構成員
- 〔資料〕 2-5-2-② 現地派遣専門家
- 2-5-2-③ 緊急モニタリング要員及び機材
- 2-5-2-④ 緊急被ばく医療現地派遣チーム
- 2-5-2-⑤ 京都府原子力防災専門委員

(2) 原子力防災関連情報の収集・蓄積と利用の促進

府〔府民生活部〕は、平常時より原子力防災関連情報の収集・蓄積に努めるものとする。また、それらの情報について関係機関の利用の促進が円滑に実施されるよう国及び関係市とともに情報のデータベース化、オンライン化、ネットワーク化についてその推進に努めるものとする。

(3) 防災対策上必要とされる資料

府は、関係市と協力して、応急対策の的確な実施に資するため、次に掲げる社会環境に関する資料、放射性物質及び放射線の影響予測に必要となる資料、防護資機材等に関する資料を適切に整備し、定期的に更新するとともに、災害対策本部室、京都府中丹広域振興局及び対策拠点施設に適切に備え付けるものとする。

ア 高浜発電所に関する資料

(7) 高浜発電所原子力事業者防災業務計画

(4) 高浜発電所の施設の配置図

- 〔資料〕 2-5-2-⑥ 高浜発電所の施設概要

イ 社会環境に関する資料

(7) 周辺概況図

- 〔資料〕 2-5-2-⑦ 周辺概況図

(4) 周辺地域の人口、世帯数（高浜発電所との距離別、方位別、要配慮者（高齢者、障害者、乳幼児等特に配慮を要する者をいう。以下同じ。）の概要、統計的な観光客数など季節的な人口移動に関する資料を含む。）

- 〔資料〕 2-5-2-⑧ 周辺地域の夜間人口とその分布

- 2-5-2-⑨ 観光客等の入込状況等

(9) 周辺一般道路、高速道路、鉄道、ヘリポート及び空港等交通手段に関する資料（道路の幅員、路面状況、交通状況、各種時刻表、滑走路の長さ等の情報を含む。）

- 〔資料〕 2-5-2-⑩ 主要道路の概況

- 2-5-2-⑪ J R等の輸送能力

- 2-5-2-⑫ ヘリポート適地、漁港等位置図

- 2-5-2-⑬ 乗船施設及び船舶

- 2-5-2-⑭ ヘリポート適地

(エ) 避難所及び屋内退避に適するコンクリート建物に関する資料及びあらかじめ定める避難計画（位置、収容能力、移動手段等の情報を含む。）

- 〔資料〕 2-5-2-⑮ 避難者収容施設

(オ) 周辺地域の特定施設（幼稚園、学校、診療所、病院、老人福祉施設、身体障害者援護施設、刑務所等）に関する資料（原子力事業所との距離、方位等についての情報を含む。）

2 原子力災害予防対策計画

〔資料〕 2-5-2-⑮ 避難対象施設（避難時に特に配慮を必要とする施設）

(カ) 医療施設に関する資料

〔資料〕 2-5-2-⑰ 医療施設

ウ 放射性物質及び放射線の影響予測に関する資料

(7) 周辺地域の気象資料

〔資料〕 2-5-2-⑱ 周辺地域の気象の状況

(イ) 線量推定計算に関する資料

(ウ) 平常時環境放射線モニタリング資料

〔資料〕 2-5-2-⑲ 原子力発電所緊急時環境放射線モニタリング計画

2-5-2-⑳ 高浜発電所環境放射線測定計画

2-5-2-㉑ 環境放射線測定地点及び環境試料採取地点

2-5-2-㉒ 環境放射線能測定車及び環境放射線調査車測定地点

2-5-2-㉓ 環境放射線等測定結果

(エ) 周辺地域の水源地、飲料水供給施設状況等に関する資料

〔資料〕 2-5-2-㉔ 給水状況

(オ) 農林水産物の生産及び出荷状況

〔資料〕 2-5-2-㉕ 農林水産物の生産及び出荷状況

エ 防護資機材等に関する資料

(7) 防護資機材の備蓄・配備状況

〔資料〕 2-5-2-㉖ 防護資機材の配備状況

(イ) 避難用車両等の緊急時における運用体制

〔資料〕 2-5-2-㉗ 乗合自動車、貸切旅客自動車の調達可能数

2-5-2-㉘ 京都府、舞鶴市及び綾部市の保有車両

2-5-2-㉙ 自衛隊の輸送能力

2-5-2-㉚ 第八管区海上保安本部の輸送能力

2-5-2-㉛ 府所属の船舶

(ウ) ヨウ素剤等医療活動用資機材の備蓄・配備状況

〔資料〕 2-5-2-㉜ 医療活動用資機材の配備状況

3 通信手段の確保

府は、原子力防災対策を円滑に実施するため、高浜発電所からの状況報告や関係機関相互の連絡が迅速かつ正確に行われるよう、以下のとおり、あらかじめ緊急時通信連絡網に対応する諸設備等の整備を行うものとする。

(1) 専用回線網の整備

ア 府と国、関係市との間の専用回線網の整備

府〔府民生活部〕は、国及び関係市との間の通信体制を充実・強化するため、専用回線網の整備・維持に努めるものとする。

〔資料〕 2-5-3-① 原子力発電施設等緊急時連絡設備

イ 対策拠点施設との間の専用回線網の整備

府〔府民生活部〕は、国と連携し、対策拠点施設と府との間の通信連絡のための専用回線網の整備・維持に努めるものとする。

(2) 通信手段・経路の多様化

ア 府衛星通信系防災情報通信システムの活用

府〔府民生活部〕は、府衛星通信系防災情報通信システムについて、確実なルートの設定を図るとともに、

原子力防災への活用と維持・管理に努めるものとする。

〔資料〕 2-5-3-② 京都府衛星通信系防災情報通信システム回線構成図

イ 機動性のある緊急通信手段の確保

府〔府民生活部〕は、通信衛星を活用した通信手段を確保するため、地域衛星通信ネットワークの可搬型衛星地球局の整備・維持に努めるものとする。

〔資料〕 2-5-3-③ 可搬型衛星地球局整備状況

ウ 多様な情報収集・伝達システムの活用

府〔府民生活部〕は、災害情報を迅速に収集するため、画像伝送システム、ヘリコプターテレビ電送システムの活用にも努めるものとする。

エ 災害時優先電話等の活用

府〔府民生活部〕は、西日本電信電話株式会社等の電気通信事業者により提供されている災害時優先電話等を効果的に活用するよう努めるものとする。また、災害用に配備されている無線電話等の機器については、その運用方法等について習熟しておくものとする。

〔資料〕 2-5-3-④ 孤立防止対策用衛星電話機設置状況

2-5-3-⑤ 有線放送設備

2-5-3-⑥ 漁業無線設備

2-5-3-⑦ 関西電力株式会社の通信設備

第6章 災害応急体制の整備

府は、原子力災害時の応急対策活動を効果的に行うため、以下に掲げる災害応急体制に係る事項について検討するとともに、あらかじめ必要な体制を整備するものとする。

また、検討結果等については、第3編「原子力災害応急対策計画」に反映させるものとする。

1 警戒態勢をとるために必要な体制等の整備

(1) 警戒態勢をとるために必要な体制

府は、高浜発電所から情報提供、重大なトラブル（高浜発電所から異常時における連絡を受けた場合であって、その連絡事項が特定事象に至るおそれがあると認められるときをいう。以下同じ。）に関する情報連絡、高浜発電所原子力事業者防災業務計画第3章第1節1に規定する原子力第一防災体制（原災法第11条第1項等に基づき設置している放射線測定設備において、 $1\mu\text{Sv/h}$ 以上の放射線量が検出されるか、そのおそれがある場合に高浜発電所がとる原子力防災体制をいう。以下「原子力第一防災体制」という。）の発令の連絡及び特定事象（原災法第10条第1項前段の規定により通報を行うべき事象）発生の通報を受けた場合、速やかに職員の非常参集、情報の収集・連絡、事故対策のための警戒態勢をとるためのマニュアル等の作成など必要な体制を整備するものとする。

(2) 対策拠点施設における立ち上げ準備体制

府は、特定事象発生の通報を受けた場合、直ちに国、関係市及び福井県等と協力して、対策拠点施設における立ち上げ準備を行えるよう、あらかじめ職員の派遣体制、必要な資機材等を整備するものとする。

2 原子力災害予防対策計画

(3) 現地事故対策連絡会議への職員の派遣体制

府は、国が現地事故対策連絡会議を対策拠点施設において開催する際、これに府の職員を迅速に派遣するため、現地に配置する原子力防災専門官等と協議してあらかじめ派遣職員を指定するとともに、対策拠点施設への派遣手段等を定めておくものとする。

2 災害対策本部体制等の整備

府は、知事を本部長とする災害対策本部を迅速・的確に設置・運営するため、災害対策本部の設置場所、職務権限、本部の組織・所掌事務、職員の参集配備体制、本部運営に必要な資機材の調達方法等についてあらかじめ定めておくものとする。現地災害対策本部についても同様とする。

3 対策拠点施設における原子力災害合同対策協議会等の体制

府は、原災法第15条に基づく原子力緊急事態宣言発出後は、同法第23条により、当該原子力緊急事態に関する情報を交換し、それぞれが実施する緊急事態応急対策について相互に協力するため、国、関係市及び福井県等とともに原子力災害合同対策協議会を組織し、対策拠点施設に設置するものとする。同協議会は、国の原子力災害現地対策本部、府、関係市、福井県等のそれぞれの災害対策本部の代表者のほか、必要と認めるときは、協議して、指定公共機関の代表者及び関西電力株式会社の代表者又は代表者から権限を委任された者から構成され、原子力安全委員会、放射線医学総合研究所、日本原子力研究開発機構等の専門家が必要に応じ出席することとされている。このため、府は原子力災害合同対策協議会に派遣する職員及びその派遣方法、現地における対応方針を定める少人数のグループ等について、地域の実情等を考慮し、原子力防災専門官等と協議して定めておくものとする。

また、府は、少人数のグループのメンバーとなる責任ある判断の行える者をあらかじめ定めておくものとする。

さらに、対策拠点施設において、原子力災害合同対策協議会の下に施設の状況の把握、モニタリング情報の把握、医療関係情報の把握、住民避難・屋内退避の状況の把握等の機能別に分けた作業グループを設け国、府、関係市、福井県及び関西電力株式会社等のそれぞれの職員を配置することとされており、府はそれぞれの作業グループに配置する職員及びその役割、権限等について、あらかじめ原子力防災専門官等と協議して定めておくものとする。

4 防災関係機関相互の連携体制

府は、平常時から原子力防災専門官をはじめとする国の安全規制担当省庁、関係都道府県、関係市町村、警察、消防、医療機関、指定公共機関、指定地方公共機関、原子力事業者、その他の関係機関と原子力防災体制につき相互に情報交換し、各防災関係機関の役割分担をあらかじめ定め、防災対策に努めるものとする。

5 広域緊急援助隊

府警察本部は、警察庁及び他の都道府県警察本部と協力し、緊急かつ広域的な救助活動等を行うための広域緊急援助隊の受け入れ体制などの整備を図るものとする。

6 消防の相互応援体制及び緊急消防援助隊

府〔府民生活部〕は、消防の応援について府内外の近隣市町村及び府内全市町村による協定の締結の促進、消防相互応援体制の整備に努めるとともに、緊急消防援助隊の迅速な派遣要請のための手順、

受け入れ体制の整備に努めるものとする。

7 自衛隊派遣要請体制

府〔府民生活部〕は、自衛隊への派遣要請が迅速に行えるよう、あらかじめ要請の手順、連絡調整窓口、連絡の方法を取り決めておくとともに、連絡先の徹底、受入体制の整備等必要な準備を整えておくものとする。

8 緊急被ばく医療派遣チームの派遣要請体制

府〔健康福祉部〕は、緊急時の医療体制の充実を図るため、放射線障害専門病院等のスタッフからなる緊急被ばく医療派遣チームの派遣要請手続きについてあらかじめ定めておくとともに、受け入れ体制の整備等必要な準備を整えておくものとする。

9 広域的な応援協力体制等

府〔府民生活部〕は、緊急時における広域的な応援について、隣接府県等との応援協定の締結及び府内の関係市町村間の応援協定締結の促進を図るものとする。

また、府は、原子力事業所との緊急時における協力の内容等についてあらかじめ調整を図っておくものとする。

なお、広域応援協定等の締結状況は次のとおりである。

- (1) 原子力災害時の相互応援に関する協定
- (2) 近畿2府7県危機発生時等の相互応援に関する協定
- (3) 全国都道府県における災害時の広域応援に関する協定

- 〔資料〕
- 2-6-9-① 原子力災害時の相互応援に関する協定
 - 2-6-9-② 近畿2府7県危機発生時等の相互応援に関する協定
 - 2-6-9-③ 全国都道府県における災害時の広域応援に関する協定

10 対策拠点施設

- (1) 府〔府民生活部〕は、対策拠点施設を平常時から訓練等に活用するものとする。
- (2) 府〔府民生活部〕は、福井県及び国が行う対策拠点施設の施設、設備、備え付けの防護資機材及び資料等の整備、維持・管理について、必要に応じ協力するものとする。

11 モニタリング体制等

府〔文化環境部〕は、緊急時における高浜発電所からの放射性物質又は放射線の放出による周辺環境への影響の評価に資する観点から、平常時より環境放射線モニタリングを実施するとともに、緊急時環境放射線モニタリング（以下「緊急時モニタリング」という。）計画の策定、モニタリング設備・機器の整備・維持、モニタリング要員の確保、関係機関との協力体制の確立等緊急時モニタリング実施体制を整備するものとする。

- 〔資料〕
- 2-5-2-① 原子力発電所緊急時環境放射線モニタリング計画
 - 2-5-2-② 高浜発電所環境放射線測定計画
 - 2-5-2-③ 環境放射線測定地点及び環境試料採取地点
 - 2-5-2-④ 環境放射線測定車及び環境放射線調査車測定地点

- (1) 緊急時モニタリング計画の策定

2 原子力災害予防対策計画

府〔文化環境部〕は、原子力安全委員会が定める指針に基づき、緊急時モニタリング計画を策定するものとする。

また、府は、緊急時モニタリング計画を踏まえ、必要に応じ緊急時モニタリング実施要領を策定するものとする。

(2) モニタリング設備・機器の整備・維持

府〔文化環境部〕は、平常時又は緊急時における周辺環境への放射性物質又は放射線による影響を把握するため、放射線測定所、積算線量計、可搬型計測用機器等の環境放射線モニタリング設備・機器等を整備・維持するとともに、その操作の習熟に努めるものとする。

〔資料〕 2-6-11-① 放射能測定設備及び機器等

2-6-11-② 京都府環境放射線監視テレメータシステム

2-6-11-③ 気象・海象測定設備及び機器

(3) モニタリング要員の確保

府〔文化環境部〕は、緊急時モニタリングを迅速かつ円滑に実施するために必要な要員及びその役割等をあらかじめ定めておくものとする。

(4) 緊急時モニタリングの体制及び役割

府〔文化環境部〕は、モニタリングセンターとその指揮下のモニタリングチームで構成するモニタリング実施組織及びセンター長、チームの役割等を定めておくものとする。

(5) 関係機関との協力体制の整備

府〔文化環境部〕は、国、関西電力株式会社その他モニタリング関係機関と緊急時モニタリングに関し平常時より緊密な連携を図るとともに、これらの機関から派遣される緊急時モニタリング要員等の受け入れ体制及び役割分担について整備するものとする。

〔資料〕 2-5-2-③ 緊急モニタリング要員及び機材

(6) 緊急時放射線影響予測システム

府〔府民生活部、文化環境部〕は、国、関西電力株式会社と連携し、必要に応じ平常時から緊急時迅速放射線影響予測ネットワークシステム（以下「SPEEDIネットワークシステム」という。）と環境放射線テレメータシステムとを接続するなど情報伝達のネットワークの整備・維持に努めるものとする。

12 専門家の派遣要請手続き

府〔府民生活部〕は、特定事象発生の際の通報を受けた場合、必要に応じ国に対し事態の把握のために専門的知識を有する職員の派遣を要請するための手続きをあらかじめ定めておくものとする。

〔資料〕 2-5-2-① 緊急技術助言組織構成員

2-5-2-② 現地派遣専門家

第7章 避難収容活動体制の整備

1 避難計画の作成

府〔府民生活部〕は、関係市に対し、国及び関西電力株式会社の協力のもと、屋内退避及び避難誘導計画の作成について支援するものとする。

2 避難所等の整備

(1) 避難所の整備

府〔府民生活部、健康福祉部〕は、関係市に対し、公民館等公共的施設等を対象にその管理者の同意を得て避難所としてあらかじめ指定するよう助言するものとする。

〔資料〕 2-5-2-⑮ 避難者収容施設

なお、避難所として指定された建物については、必要に応じ、緊急通信手段の整備及び衛生管理等避難生活の環境を良好に保つための設備の整備に努めるよう助言するものとする。

(2) 避難誘導用資機材、移送用資機材・車両等の整備

府〔府民生活部〕は、関係市に対し、住民等の避難誘導・移送に必要な資機材・車両等を整備するよう助言するものとする。

(3) コンクリート屋内退避体制の整備

府〔府民生活部〕は、関係市に対しコンクリート屋内退避施設について予め調査し、具体的なコンクリート屋内退避体制の整備について助言するものとする。

3 要配慮者等の避難誘導・移送体制等の整備

府〔府民生活部〕は、要配慮者、外国人及び一時滞在者を適切に避難誘導するため、関係市に対し、周辺住民、自主防災組織、ボランティア組織等の協力や要配慮者等と的確に情報連絡が行える情報通信機器の活用や避難誘導体制の整備について、助言するものとする。

なお、放射線の影響を受けやすい乳幼児等について特に配慮するものとする。

〔資料〕 2-5-2-⑯ 避難対象施設（避難時に特に配慮を必要とする施設）

4 住民等の避難状況の確認体制の整備

府〔府民生活部〕は、関係市が避難のための立ち退きの勧告又は指示等を行った場合において、住民等の避難状況を的確に確認するための体制をあらかじめ整備しておくよう関係市に対し助言するものとする。

5 避難所・避難方法等の周知

府〔府民生活部〕は、関係市に対し、避難所・避難方法、屋内退避の方法について、平常時から住民への周知徹底に努めるよう助言するものとする。

第8章 緊急輸送活動体制の整備

1 専門家の移送体制の整備

府〔府民生活部、文化環境部、健康福祉部、建設交通部、警察本部〕は、国及び関係機関と協議し、放射線医学総合研究所、指定公共機関等からのモニタリング、医療等に関する専門家の現地への移送協力（最寄の空港・ヘリポートの場所や指定利用手続き、空港等から現地までの先導体制等）についてあらかじめ定めておくものとする。

〔資料〕 2-5-2-⑩ 主要道路の概況

2-5-2-⑪ ヘリポート適地、漁港等位置図

2-5-2-⑫ ヘリポート適地

2 原子力災害予防対策計画

2 交通管理体制等の整備

(1) 府〔建設交通部〕は、府の管理する情報板等の道路交通関連設備について、緊急時の道路交通管理体制の整備に努めるものとする。また、府警察本部等は、必要に応じ社団法人京都府警備業協会との間に交通誘導の実施等応急対策業務に関する協定等を締結し、緊急時の交通規制及び輸送支援を円滑に行うものとする。

〔資料〕 2-8-2-① 交通規制計画

(2) 府警察本部は、警察庁及び隣接府県警察と協力し、緊急時において道路交通規制が実施された場合の運転者の義務等について周知を図るものとする。

(3) 府警察本部は、警察庁及び隣接府県警察と協力し、広域的な交通管理体制の整備に努めるものとする。

(4) 府〔建設交通部〕は、国及び市町村の道路管理者と協力し、緊急時の応急対策に関する緊急輸送活動を円滑に行う道路機能の確保を行うため、被害状況の把握装置や情報板などの整備を行い、道路管理の充実を図るものとする。

第9章 救助・救急、医療及び防護資機材等の整備

1 救助・救急活動用資機材の整備

府〔府民生活部〕は、国から整備すべき資機材に関する情報提供等を受け、関係市町村と協力し、ヘリコプター等に必要な資機材の整備に努めるとともに、関係市に対し、救助工作車、救急自動車等の整備に努めるよう助言するものとする。

2 医療活動用資機材及び緊急被ばく医療活動体制等の整備

府〔健康福祉部〕は、国から整備すべき医療資機材等に関する情報提供等を受け、放射線測定資機材、除染資機材、ヨウ素剤、応急救護用医薬品、医療資機材等の整備に努めるものとする。

また、府は、緊急被ばく医療体制についての資料を収集、整理しておくものとする。

さらに、国と協力し、緊急被ばく医療活動を充実強化するため、放射線障害に対応する医療機関の整備を進めるとともに、緊急被ばく医療派遣体制を整備・維持するものとする。緊急被ばく医療を行う専門医療機関は、放射線障害に対する医療を実施するための資機材の整備及び組織体制の整備を図るものとする。

〔資料〕 2-5-2-⑰ 被ばく医療施設

2-5-2-⑱ 医療活動用資機材の配備状況

3 防災業務関係者の安全確保のための資機材等の整備

(1) 府〔府民生活部〕は、国と協力し、応急対策を行う府及び関係市の防災業務関係者の安全確保のための資機材をあらかじめ整備するものとする。

〔資料〕 2-5-2-⑳ 防護資機材の配備状況

(2) 府〔知事直轄組織、府民生活部〕は、応急対策を行う府及び関係市の防災業務関係者の安全確保のため、平常時より、国、関係市及び関西電力株式会社と相互に密接な情報交換を行うものとする。

第10章 住民等への的確な情報伝達体制の整備

- 1 府〔府民生活部〕は、国及び関係市と連携し、特定事象発生後の経過に応じて住民等に提供すべき情報の項目について整理しておくものとする。
- 2 府〔府民生活部〕は、的確な情報を常に伝達できるよう、広報体制並びに府衛星通信系防災情報通信システム、広報車両等の施設及び装備の整備を図るものとする。
- 3 府〔府民生活部、中丹広域振興局〕は、国、関係市と連携し、住民等からの問い合わせに対応する住民相談窓口の設置等について、あらかじめその方法、体制等を定めておくものとする。
- 4 府〔府民生活部〕は、原子力災害の特殊性を考慮し、国及び関係市と連携し、要配慮者、外国人及び一時滞在者に対し、災害情報が迅速かつ滞りなく伝達されるよう、周辺住民、自主防災組織等の協力、情報通信機器の活用や情報伝達体制の整備について、関係市に助言するものとする。
- 5 府〔知事直轄組織、府民生活部、文化環境部〕は、ラジオやテレビのほか、ホームページ（インターネット）、移動体通信、有線放送、表示装置等の多様なメディアの活用体制の整備に努めるものとする。

第11章 原子力防災に関する住民等に対する知識の普及と啓発

府〔府民生活部、教育委員会〕は、国、関係市及び関西電力株式会社と協力して、住民等に対し原子力防災に関する知識の普及と啓発のため次に掲げる事項について広報活動を実施するとともに、関係市町村が行う住民等に対する原子力防災に関する知識の普及と啓発に関し必要な助言を行うものとする。

教育機関においては、防災に関する教育の充実に努めるものとする。

なお、防災知識の普及と啓発に際しては、要配慮者及び外国人に十分配慮し、地域において支援する体制が整備されるよう努めるものとする。

- (1) 放射性物質及び放射線の特性に関すること。
- (2) 原子力施設の概要に関すること。
- (3) 原子力災害とその特性に関すること。
- (4) 放射線による健康への影響及び放射線防護に関すること。
- (5) 緊急時に国、府及び関係市等が講じる対策の内容に関すること。
- (6) コンクリート屋内退避所、避難所に関すること。
- (7) 緊急時にとるべき行動及び避難所での行動等に関すること。

第12章 防災業務関係者に対する研修

府は、原子力防災対策の円滑な実施を図るため、関係省庁、指定公共機関等の実施する原子力防災に関

2 原子力災害予防対策計画

する研修を積極的に活用するものとする。また、国及び防災関係機関と連携して、以下に掲げる事項等について原子力防災業務関係者に対する研修を、必要に応じ実施するものとする。また、研修成果を訓練等において具体的に確認し、研修内容の充実を図るものとする。

- (1) 原子力防災体制及び組織に関すること。
- (2) 原子力施設の概要に関すること。
- (3) 原子力災害とその特性に関すること。
- (4) 放射線による健康への影響及び放射線防護に関すること。
- (5) モニタリング実施方法及び機器に関すること。
- (6) 原子力防災対策上の諸設備に関すること。
- (7) 緊急時に国、府及び関係市等が講じる対策の内容に関すること。
- (8) 緊急時に住民等がとるべき行動及び留意事項に関すること。
- (9) 放射線緊急被ばく医療（応急手当を含む。）に関すること。
- (10) その他緊急時対応に関すること。

第13章 防災訓練等の実施

1 訓練計画の策定

- (1) 府は、国、関西電力株式会社等関係機関の支援のもと、

- ア 災害対策本部等の設置運営訓練
- イ 対策拠点施設への参集、立ち上げ、運営訓練
- ウ 緊急時通信連絡訓練
- エ 緊急時モニタリング訓練
- オ 緊急被ばく医療訓練
- カ 周辺住民に対する情報伝達訓練
- キ 周辺住民避難・退避訓練

等の防災活動の各要素ごと又は各要素を組み合わせた訓練計画を策定するものとする。

- (2) 府〔府民生活部、文化環境部、健康福祉部〕は、経済産業省が原災法第13条に基づく総合的な防災訓練の実施計画を作成する際には、緊急被ばく医療、緊急時モニタリング、住民避難及び住民に対する情報提供等府が行うべき防災対策に関する具体的な訓練シナリオを作成するなど、訓練の実施計画の企画立案に共同して参画するものとする。

2 訓練の実施

- (1) 要素別訓練等の実施

府は、計画に基づき、国、関西電力株式会社等関係機関の支援のもと、防災活動の各要素ごと又は各要素を組み合わせた訓練を定期的の実施するものとする。

- (2) 総合的な防災訓練の実施

府は、高浜発電所が原災法第13条に基づく総合的な防災訓練の対象となった場合には、実施計画に基づき必要に応じ住民の協力を得て、国、関係市、福井県、関西電力株式会社等防災関係機関と共同して総合的な防災訓練を実施するものとする。

3 実践的な訓練の工夫と事後評価

府は、訓練を実施するに当たり、経済産業省の助言を受けて作成した想定を踏まえるなど、現場における判断力の向上、迅速、的確な活動に資する実践的なものとなるよう工夫するものとする。

府は、訓練の目的、チェックすべき項目の設定を具体的に定めるとともに、訓練終了後、専門家も活用しつつ訓練の評価を実施し改善点を明らかにした上で、必要に応じ緊急時のマニュアルの作成、改訂に活用する等原子力防災体制の改善に取り組むものとする。

第14章 災害復旧への備え

府〔府民生活部〕は、災害復旧に資するため、国と協力して放射性物質の除染に関する資料の収集・整備等を図るものとする。

第15章 関西電力株式会社の行う予防対策

高浜発電所における原子力防災については、原災法、核原料物質、核燃料物質及び原子炉の規制に関する法律（昭和32年法律第166号）、災対法等の原子力関係法令に基づき周辺環境の安全確保、安全防護施設の設置をはじめ、いかなる事態にも対処できるよう次の対策を講じるものとする。

1 環境条件の調査

施設周辺の人口構成及び人口分布等の資料の整備並びに平常時における放射能水準等災害対策上必要な事項の調査を行う。

2 通信連絡網の整備

災害に関する情報の収集及び伝達について組織・通信機器等整備を行う。

3 防災上必要な研究

国又は防災機関の行う災害予防に関する科学的な研究に協力し、その成果を利用して災害予防対策の効果的な実施を図る。

4 防災上必要な安全教育及び訓練等

平常時から発電所における火災等に適切に対処するため、自衛消防体制の整備に努めるとともに、放射性物質による災害の特殊性を考慮し、発電所に従事する職員及び関連協力会社職員等に対し、これに関する知識の周知徹底を図るための安全教育及び緊急時に対処するための訓練等を実施する。

5 放射能等監視体制の整備

(1) 空間放射線量率等の監視

舞鶴市田井小学校跡地、夕潮台公園の府域2箇所及び高浜発電所敷地ほか福井県内10箇所にモニタステーション又はモニタリングポスト（NaI(Tl)シンチレーション検出器等）による常時監視並びに積算線量測定素子による定期監視（4回/年）体制をとる。

(2) 海洋放射能等の監視

原子力発電所放水口に水モニタを設置し、放射能の常時測定及び海水、海底土、生物の放射能の定期測定（4回/年）を行う。また、周辺海域の水温・塩分分布の定期測定（2回/日/季）を行う。

(3) 放射性物質の放出状況の監視

原子力発電所排気筒にダストモニタ、ガスモニタ等を設置し、放射能の常時測定を行う。

(4) 上記(1)から(3)の調査、測定の結果については、毎年定期的に府へ報告し、必要なものについ

2 原子力災害予防対策計画

ては常時データを測定と同時に提供するものとする。

なお、測定値に異常があった場合には、国（経済産業省資源エネルギー庁、文部科学省）及び府へ連絡するとともに、原因の把握等所要の措置を講じるものとする。

6 住民広報窓口の設置

原子力災害に係る住民からの問い合わせに備え、必要に応じて住民広報窓口を設置する体制を整備する。

〔資料〕 2-5-2-⑥ 高浜発電所環境放射線測定計画

2-5-3-⑦ 関西電力株式会社の通信設備

第3編 原子力災害応急対策計画

第1章 基本方針

本編は、高浜発電所から重大なトラブルに関する情報、原子力第一防災体制発令の連絡、原災法第10条に基づき特定事象の通報があった場合の対応及び同法第15条に基づき原子力緊急事態宣言が発出された場合の緊急事態応急対策等を定めたものであるが、これら以外の場合であっても原子力防災上必要と認められるときは、本編に示した対策に準じて対応するものとする。

第2章 情報の収集・連絡、緊急連絡体制及び通信の確保

1 特定事象発生情報等の連絡

(1) 重大なトラブルに関する情報連絡の場合

関西電力株式会社は、重大なトラブルが発生した場合、直ちに府、関係市及び関係機関に連絡するものとする。

なお、連絡系統図は、別図1のとおりである。

(2) 原子力第一防災体制発令の連絡の場合

高浜発電所の原子力防災管理者（以下「原子力防災管理者」という。）は、原子力第一防災体制を発令した場合、直ちに府、関係市及び関係機関に連絡するものとする。

なお、連絡系統図は、別図1のとおりである。

(3) 高浜発電所からの特定事象発生通報があった場合

ア 原子力防災管理者は、特定事象発見後又は発見の通報を受けた場合、原災法、高浜発電所原子力事業者防災業務計画等に基づき15分以内を目途として、府をはじめ官邸（内閣官房）、経済産業省、福井県、高浜町、舞鶴市、綾部市、警察本部、消防機関、海上保安部署、原子力防災専門官等に同時に文書をファクシミリで送付することとされている。さらに、主要な機関等に対してはその着信を確認することとされている。

イ 経済産業省は、通報を受けた事象について、原子力緊急事態宣言を発出すべきか否かの判断を直ちに行い、事象の概要、事象の今後の進展の見通し等事故情報等について府をはじめ官邸（内閣官房）、原子力安全委員会、福井県、高浜町及び警察本部に連絡するものとされている。

ウ 府〔府民生活部〕は、原子力防災管理者及び経済産業省（原子力防災専門官を含む。）から通報・連絡を受けた事項について、関係市及び関係する指定地方公共機関等に連絡するものとする。

エ 原子力保安検査官等現地に配置された経済産業省の職員は、特定事象発生後、直ちに現場の状況等を確認し、その結果について速やかに原子力防災専門官へ連絡することとされ、また、原子力防災専門官は、収集した情報を整理し、府をはじめ経済産業省、福井県及び高浜町に連絡することとされている。

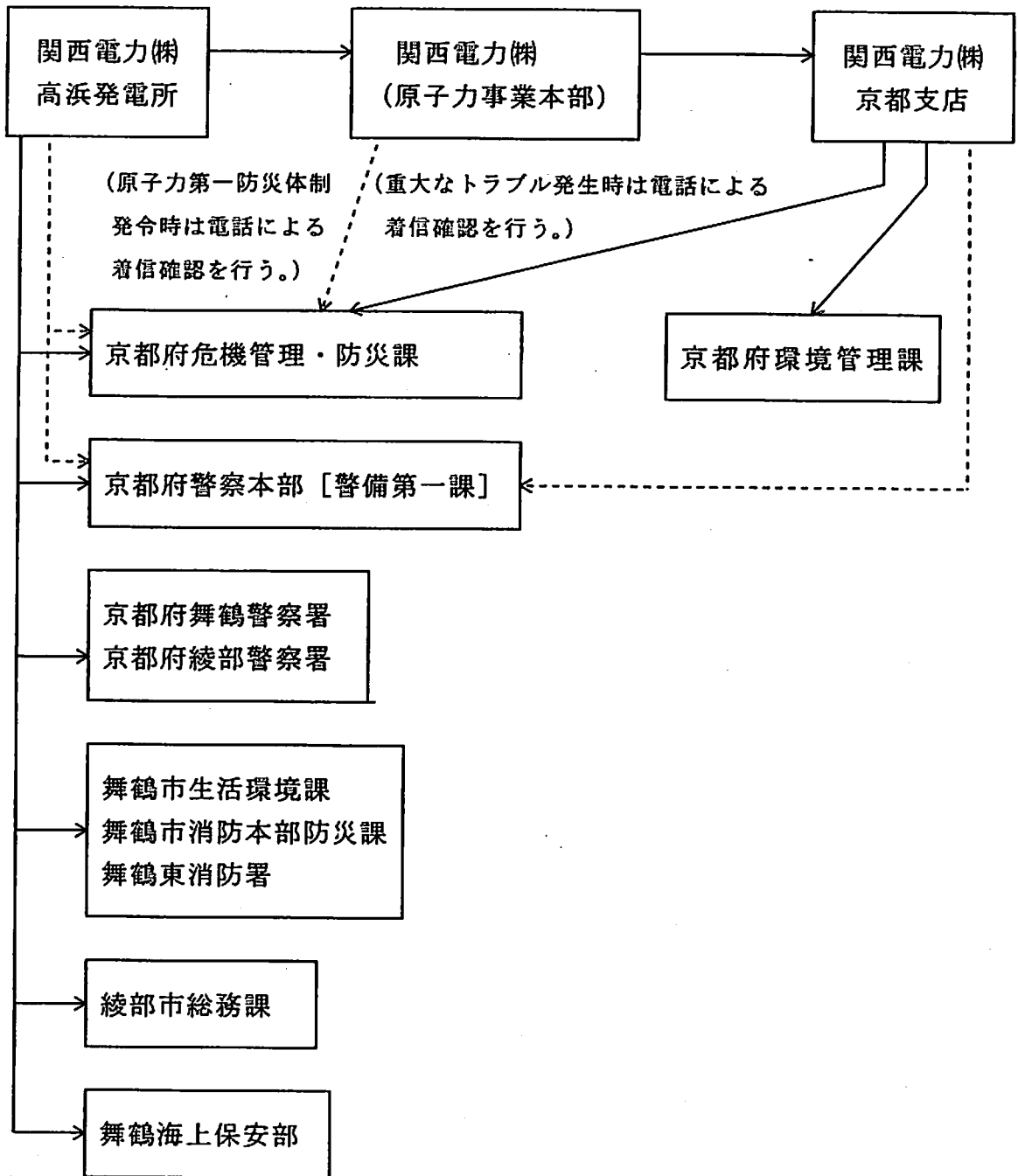
なお、これらの連絡系統図は、別図2のとおりである。

(4) 府の放射線測定所で特定事象発生の通報を行うべき数値の検出を発見した場合

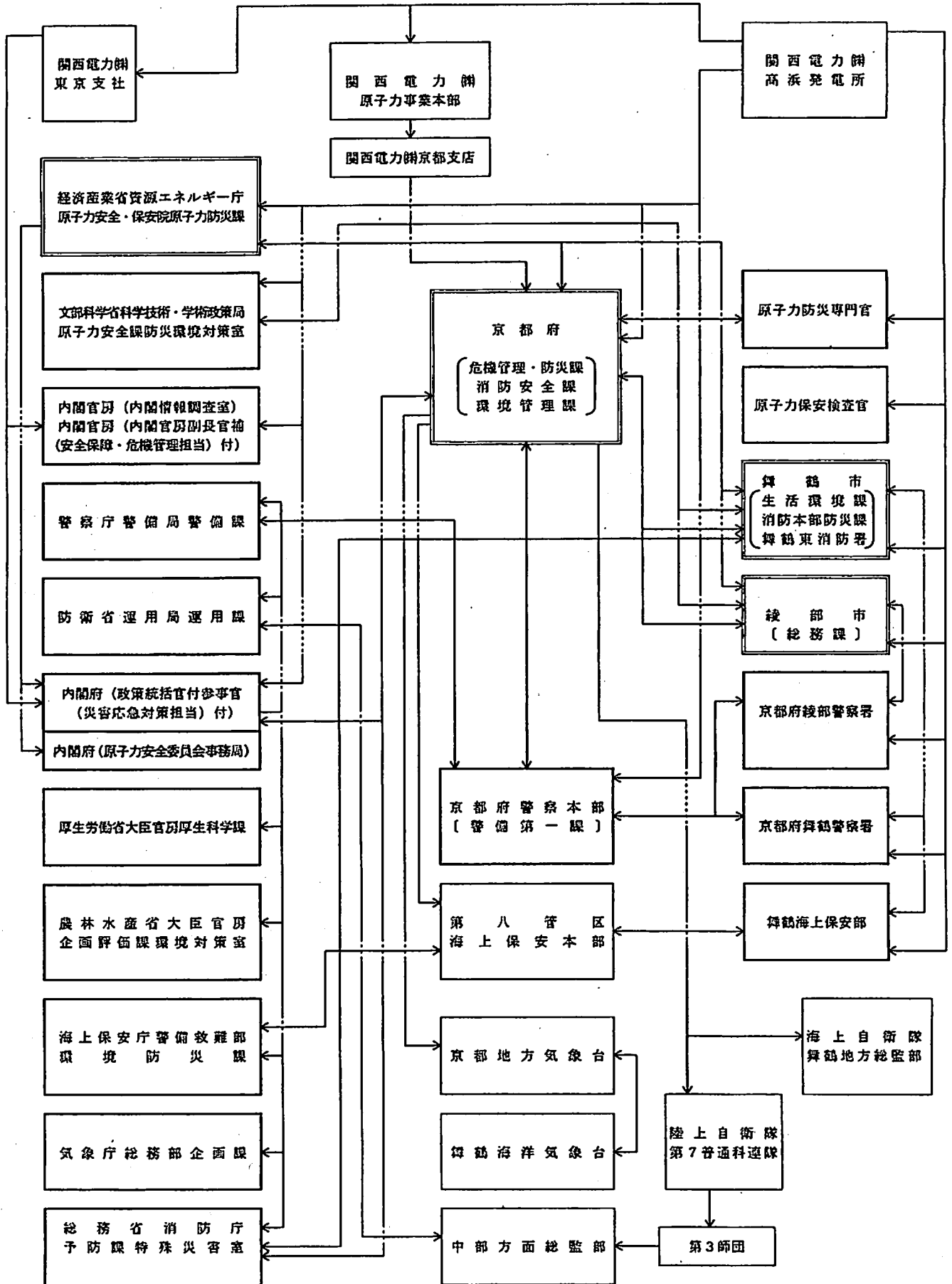
ア 府〔府民生活部、文化環境部〕は、特定事象発生の通報がない場合において、府が設置している放射線測定所により特定事象発生の通報を行うべき数値を検出したときは、直ちに原子力

別図 1

「重大なトラブルに関する情報連絡」及び「原子力第一防災体制発令の情報連絡」系統図



別図2 特定事象発生通報の連絡系統図

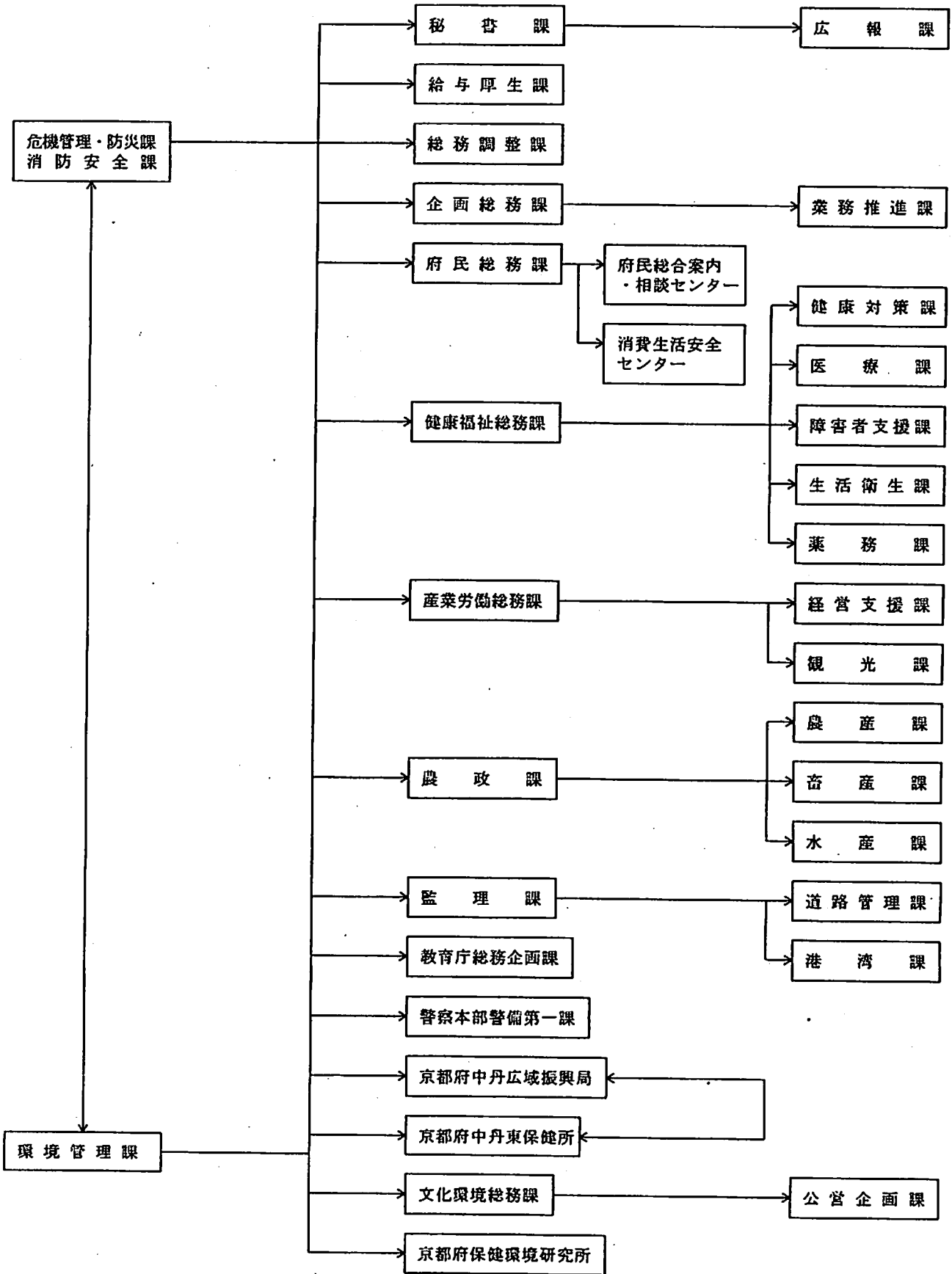


——：原災法第10条第1項による通報先（法定）

- - -：法定通報にあわせて行う通報先

連絡系統図 付 表

京 都 府 に お け る 連 絡 表



防災専門官に連絡するとともに、必要に応じ高浜発電所に確認を行うものとする。

イ 連絡を受けた原子力防災専門官は、直ちに原子力保安検査官と連携を図りつつ、高浜発電所に施設の状況確認を行うよう指示することとされており、府はその結果について速やかに連絡を受けるものとする。

なお、これらの連絡系統図は別図2のとおりである。

2 応急対策活動情報の連絡

(1) 重大なトラブルに関する情報連絡後の情報連絡

関西電力株式会社は、府、関係市及び関係機関に施設の状況等を定期的に文書をもって連絡するものとする。

(2) 原子力第一防災体制発令後の情報連絡

原子力防災管理者は、府、関係市及び関係機関に施設の状況、応急対策活動の状況、発電所原子力緊急時対策本部の設置状況等を定期的に文書をもって連絡するものとする。

(3) 特定事象発生後の応急対策活動情報、被害情報等の連絡

ア 原子力防災管理者は、府をはじめ官邸（内閣官房）、経済産業省、福井県、高浜町、舞鶴市、綾部市、警察本部、消防機関、海上保安部署、原子力防災専門官等に特定事象発生後における施設の状況、関西電力株式会社の応急対策活動の状況及び発電所原子力緊急時対策本部設置の状況、被害の状況等を定期的に文書をもって連絡することとされており、さらに、関係省庁事故対策連絡会議及び現地事故対策連絡会議に連絡することとされている。

イ 府〔府民生活部〕は、経済産業省（原子力防災専門官を含む。）から情報を得るとともに、原子力防災管理者等から連絡を受けた事項、関係市から災対法第53条第1項等により報告を受けた災害情報等、自ら行う応急対策活動状況等を経済産業省に連絡及び消防庁に報告するなど、相互の連絡を密にするものとする。

ウ 府〔府民生活部〕は、福井県、関係市及び指定地方公共機関等との間において、原子力防災管理者及び経済産業省から通報・連絡を受けた事項、自ら行う応急対策活動の状況等を随時連絡するなど、連絡を密にするものとする。

エ 府〔府民生活部〕は、国の現地事故対策連絡会議との連携を密にするものとする。

(4) 原子力緊急事態宣言発出後の応急対策活動情報、災害情報の連絡

ア 府は、国の原子力災害現地対策本部、関係市、福井県等、指定公共機関、指定地方公共機関、関西電力株式会社その他関係機関と、対策拠点施設において、施設の状況の把握、モニタリング情報の把握、医療関係情報の把握、住民避難・屋内退避状況の把握等の機能別に分けた作業グループにそれぞれ職員を配置することにより、常時継続的に必要な情報を共有するとともに、府が行う緊急事態応急対策について必要な調整を行うものとする。

派遣職員の構成、業務内容等は別に定める。

イ 府は、対策拠点施設に派遣した職員に対し、府が行う緊急事態応急対策活動の状況、被害の状況等に関する情報を随時連絡するものとする。

ウ 原子力防災専門官は、対策拠点施設において、必要な情報の収集・整理を行うとともに、緊急事態応急対策実施区域に係る府、関係市、福井県等をはじめ関西電力株式会社、関係機関等の間の連絡・調整等を引き続き行うこととされている。

3 放射性物質又は放射線の影響の早期把握のための活動

(1) 原子力第一防災体制発令の連絡を受けた場合の対応

3 原子力災害応急対策計画

府〔文化環境部〕は、周辺への影響の把握という観点から、平常時のモニタリングを強化し、結果をとりまとめ第3編第3章1(2)アに規定する事故対策本部に報告するものとする。

(2) 特定事象発生 of 通報を受けた場合の対応

府〔文化環境部〕は、(1)で強化したモニタリングを継続するとともに、結果をとりまとめ、第3編第3章1(3)アに規定する災害対策本部に報告し、同本部は、経済産業省、文部科学省、関係省庁事故対策連絡会議及び現地事故対策会議に連絡するものとする。さらに、緊急時モニタリング計画に基づき、緊急時モニタリングの準備を開始するものとする。

(3) 原子力緊急事態宣言発出後の対応

府〔文化環境部〕は、周辺への放射性物質又は放射線に関する情報を得るために、緊急時モニタリング計画に基づき緊急時モニタリングを実施し、関係機関からの情報を含め、緊急時モニタリング結果をとりまとめ、第3編第3章1(3)アに規定する災害対策本部に報告し、同本部は、対策拠点施設に派遣した職員に対し、連絡するものとする。

第3章 活動体制の確立

1 府の活動体制

(1) 重大なトラブル発生時の警戒態勢

府〔府民生活部〕は、重大なトラブルに関する情報連絡を受けた場合、必要に応じ、関係課連絡会議を開催し、情報の収集、連絡体制の確立等必要な体制をとるものとする。

なお、関係課連絡会議の構成等は別表1のとおりとする。

また、この場合に、府は京都府原子力防災専門委員から情報等の解析及び措置等についての助言を受けるものとする。

(2) 原子力第一防災体制が発令された際の警戒態勢

ア 事故対策本部の設置

府〔府民生活部〕は、原子力第一防災体制発令の連絡を受けた場合、その他知事が必要と認めた場合、知事を本部長とする事故対策本部を設置し、職員の非常参集、情報の収集、連絡体制の確立等必要な体制をとるものとし、関係市にその旨を連絡するものとする。

また、この場合に、府は京都府原子力防災専門委員から情報等の解析及び措置等についての助言を受けるものとする。

イ 事故対策本部の組織等

事故対策本部の組織、構成、配備体制、参集方法、所掌事務等は別表2のとおりとする。

事故対策本部には事務局を設置する。事務局長を危機管理監、事務局次長を防災監とし、事務局員は危機管理・防災課職員、消防安全課職員、本部事務局要員、非常時専任職員とする。

ウ 事故対策本部の閉鎖

事故対策本部の閉鎖は、概ね以下の基準によるものとする。

(ア) 事故対策本部長が、高浜発電所の事故が終結し、事故対策が完了した又は対策の必要がなくなったと認めたとき。

(イ) 災害対策本部が設置されたとき。

エ 事故対策支部の設置

事故対策本部の地方組織として、応急対策を実施するため必要があるときは、知事は、関係広域振興局ごとに広域振興局長を支部長とする事故対策支部を設置するよう当該広域振興局長

に指示するものとする。

なお、事故対策支部の組織、構成等及び活動に必要な事項は、別に支部活動計画により定めるものとする。

(3) 特定事象発生 of 通報を受けた場合 of 態勢

ア 災害対策本部 of 設置

府は、原子力防災管理者から特定事象発生 of 通報を受けた場合、関西電力株式会社 that 原災法第11条第1項等に基づき設置している放射線測定設備及び府が設置する放射線測定所において $5 \mu\text{Sv/h}$ 以上の放射線量が検出された場合 (ただし、当該数値が一地点のみにおいて検出された場合 (検出された時間が10分間未満であるときに限る。)) や落雷の時に検出された場合を除く。)、その他知事が必要と認めた場合は、知事を本部長とする災害対策本部を設置し、速やかに職員 of 非常参集、情報 of 収集・連絡体制 of 確立等必要な体制をとるものとし、その旨を関係市に連絡するとともに、国、関係市及び関西電力株式会社等関係機関と緊密な連携を図るものとする。

さらに、原則として、あらかじめ定められた者を本部長とする現地災害対策本部を対策拠点施設に設置するものとする。

なお、原子力緊急事態宣言発出前における国への要請等については、国の原子力災害対策本部設置を前提としたものを除くものとする。

また、この場合に、府は京都府原子力防災専門委員から情報等 of 解析及び措置等についての助言を受けものとする。

イ 災害対策本部 of 組織、配備体制及び参集方法等

災害対策本部 of 組織、構成、配備体制、参集方法、所掌事務等は別表3のとおりとする。

災害対策本部には事務局を設置する。事務局長を危機管理監、事務局次長を防災監とし、事務局員は危機管理・防災課職員、消防安全課職員、本部事務局要員、非常時専任職員とする。

ウ 災害対策本部 of 閉鎖は、概ね以下の基準によるものとする。

(ア) 原子力緊急事態解除宣言がなされたとき。

(イ) 災害対策本部長が、高浜発電所 of 事故が終結し、災害応急対策が完了した又は対策 of 必要がなくなると認めたとき。

エ 災害対策支部 of 設置

災害対策本部 of 地方組織として、災害応急対策を実施するため必要があるときは、知事は、関係広域振興局ごとに広域振興局長を支部長とする災害対策支部を設置するよう当該広域振興局長に指示するものとする。

なお、災害対策支部 of 組織、構成等及び活動に必要な事項は、別に支部活動計画により定めるものとする。

オ 消防庁への報告

調査報告事項は火災・災害即報要領による。

カ 関係市等への連絡

災害対策本部長は、災害対策本部を設置したときは、この旨を国及び関係市 of 市長へ連絡するとともに、当該市 of 実施する災害応急対策が的確かつ円滑に行われるよう協力するものとする。

キ 情報 of 収集

府〔府民生活部〕は、特定事象発生 of 通報を受けた場合、原子力防災専門官、関西電力株式会社等から情報等を得るとともに国との連携を図り、事故 of 状況 of 把握に努めるものとする。

3 原子力災害応急対策計画

ク 対策拠点施設の設営準備への協力

府〔府民生活部〕は、特定事象発生の通報を受けた場合、関係市、福井県等と連携し、直ちに対策拠点施設の設営準備への協力をを行うものとする。

ケ 現地事故対策連絡会議への職員の派遣

府〔府民生活部〕は、国が現地事故対策連絡会議を対策拠点施設にて開催し、これに府の職員の派遣要請があった場合には、あらかじめ定められた職員を対策拠点施設に派遣するものとする。

コ 国等との情報の共有等

府〔府民生活部〕は、対策拠点施設に派遣された職員に対し、府が行う応急対策の状況、緊急事態応急対策の準備状況等について随時連絡するなど当該職員を通じて国等との連絡・調整、情報の共有を図るものとする。

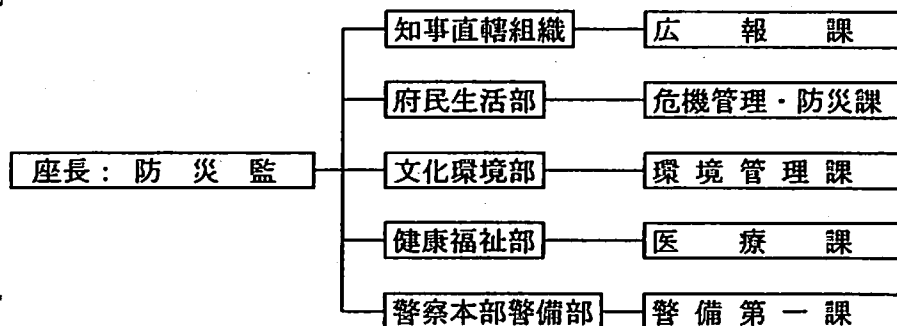
2 原子力災害合同対策協議会への出席等

原子力緊急事態宣言が発出され、対策拠点施設において原子力災害合同対策協議会が組織されることとなった場合は、府は、あらかじめ定められた者をこれに出席させ、緊急事態応急対策の実施方法、原子力災害の拡大防止のための応急措置の実施方法等について協議するものとする。

原子力災害合同対策協議会の構成員は別に定める。

別表1 関係課連絡会議の態勢

1 構成



2 担当部・課の事務分掌

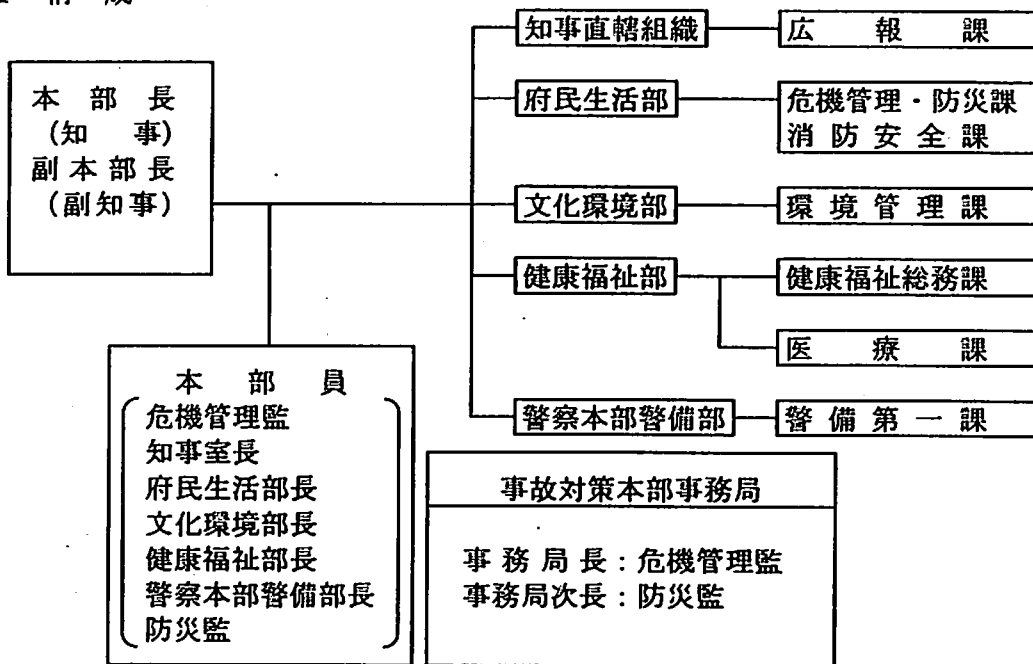
担当部名	担当室・課名	事務分掌
知事直轄組織	広報課	1 広報活動に関すること。
府民生活部	危機管理・防災課	1 関係課連絡会議の招集及び運営に関すること。 2 関西電力株式会社との連絡調整に関すること。 3 防災関係機関との連絡調整に関すること。
文化環境部	環境管理課	1 環境放射線モニタリングの強化に関すること。 2 京都府保健環境研究所との連絡調整に関すること。
健康福祉部	医療課	1 緊急時医療措置等の準備に関すること。
警察本部警備部	警備第一課	1 災害情報の収集に関すること。

3 その他

関係課連絡会議に係る参集方法その他の事項については別表4に定めるところによる。

別表2 事故対策本部の態勢

1 構成



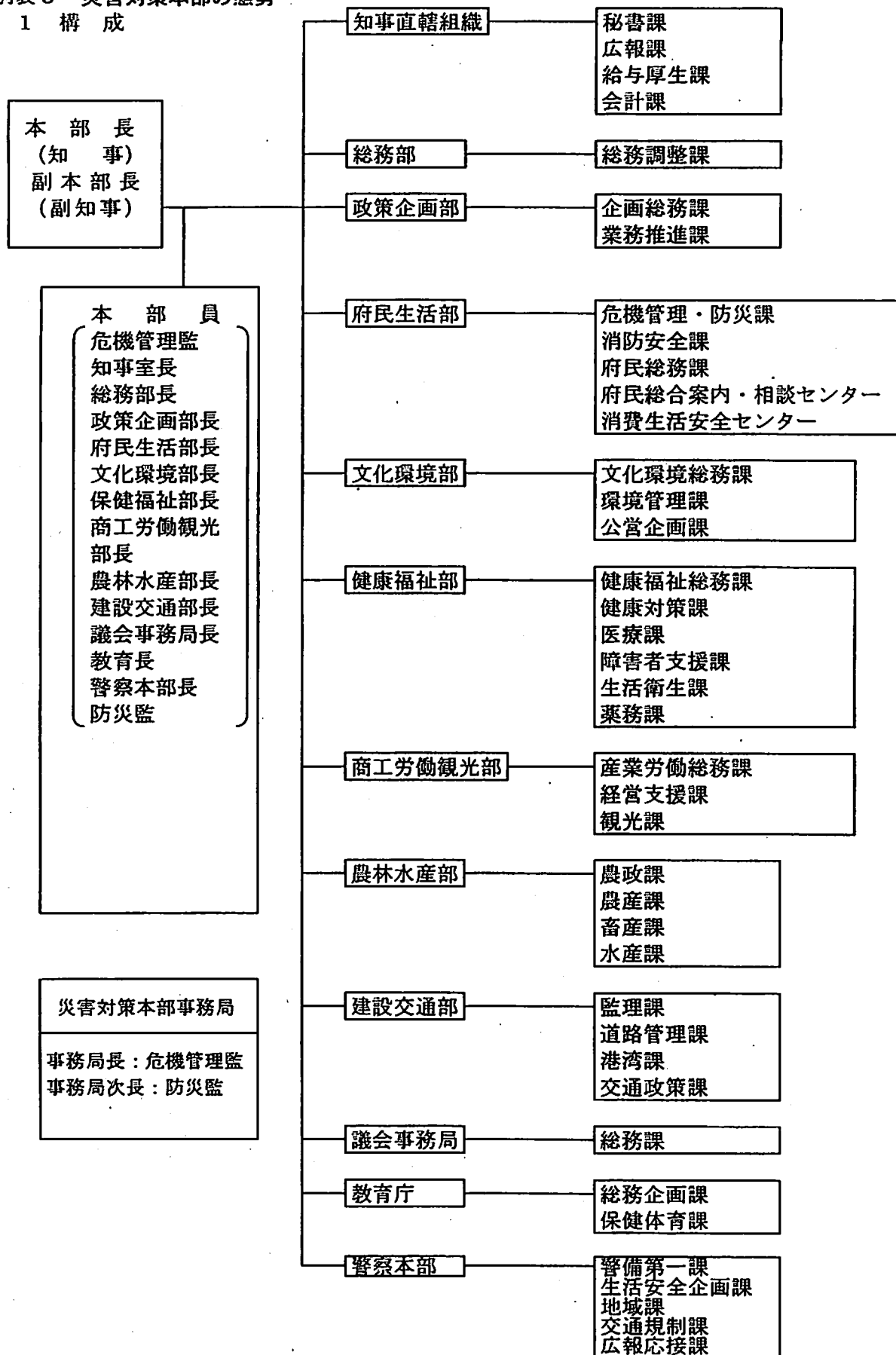
2 担当部・課の事務分掌

担当部名	担当室・課名	事務分掌
知事直轄組織	広報課	1 広報活動に関する事。
府民生活部	危機管理・防災課 消防安全課	1 事故対策本部の設置及び閉鎖に関する事。 2 事故対策本部会議の運営及び担当部課間の連絡調整に関する事。 3 関西電力株式会社との連絡調整に関する事。 4 防災関係機関との連絡調整に関する事。 5 被ばく防護資機材の調達・管理に関する事。
文化環境部	環境管理課	1 環境放射線モニタリングの強化に関する事。 2 京都府保健環境研究所との連絡調整に関する事。
健康福祉部	健康福祉総務課	1 災害救助法適用の準備に関する事。
	医療課	1 緊急時医療措置等の準備に関する事。
警察本部警備部	警備第一課	1 災害情報の収集に関する事。

3 その他

事故対策本部に係る参集方法その他の事項については別表4に定めるところによる。

別表3 災害対策本部の態勢
1 構成



2 担当部・課の事務分掌

担当部名	担当課名	事務分掌
危機管理監 (調整部)	危機管理・防災課、消防安全課 (危機管理防災班・消防安全班)	1 災害対策本部の設置及び閉鎖に関する事 2 災害対策本部会議の運営及び担当部課間の調整に関する事 3 原子力災害合同対策協議会に関する事 4 現地災害対策本部との連絡調整に関する事 5 関西電力株式会社との連絡調整に関する事 6 防災関係機関との調整に関する事 7 被ばく防護資機材の調達・管理に関する事
知事直轄組織 (管理部)	秘書課 (渉外班)	1 関係各部及び部内各課との連絡調整に関する事
	広報課 (広報班)	1 広報活動に関する事
知事直轄組織 (職員部)	給与厚生課 (動員・厚生班)	1 府の防災業務関係者の被ばく管理等健康管理に関する事
総務部 (総務部)	総務調整課 (総務調整班)	1 関係各部及び部内各課との連絡調整に関する事
政策企画部 (政策企画部)	企画総務課 (企画班)	1 関係各部及び部内各課との連絡調整に関する事
	業務推進課(業務推進班)	1 情報基盤の維持・管理に関する事
府民生活部 (府民生活部)	府民総務課 (府民総務班)	1 関係各部及び部内各課との連絡調整に関する事
	府民総合案内・相談センター (府民総合案内・相談センター班)	1 府民相談窓口の設置に関する事
	消費生活安全センター (消費生活班)	1 生活関連物資の物価調査に関する事
文化環境部 (文化環境部)	文化環境総務課 (文化環境総務班)	1 関係各部及び部内各課との連絡調整に関する事
	環境管理課 (環境管理班)	1 緊急時モニタリングに関する事 2 京都府保健環境研究所との連絡調整に関する事
	公営企画課 (公営企画班)	1 飲料水の供給支援に関する事
健康福祉部 (健康福祉部)	健康福祉総務課 (救助班)	1 災害救助法の運用に関する事 2 関係各部及び部内各課との連絡調整に関する事
	健康対策課 (健康対策班)	1 健康相談に関する事
	障害者支援課 (心の健康対策班)	1 心の健康相談に関する事
	医療課 (医療班)	1 緊急時医療措置に関する事
	生活衛生課 (生活衛生班)	1 飲料水の取水制限に関する事 2 飲料水・飲食物の摂取制限に関する事 3 飲料水の供給に関する事
	薬務課 (薬務班)	1 救護医薬品等の確保に関する事

() 内の名称は災害対策本部設置時の名称とする。

担当部名	担当課名	事務分掌
商工労働観光部 (商工労働観光部)	産業労働総務課 (産業労働総務班)	1 関係各部及び部内各課との連絡調整に関する事。
	経営支援課 (経営支援班)	1 被災中小企業に対する支援(融資等)に関する事。
	観光課(観光班)	1 観光業に係る風評被害対策に関する事。
農林水産部 (農林水産部)	農政課 (農政班)	1 被災農林漁業者に対する支援(融資等)に関する事。 2 関係各部及び部内各課との連絡調整に関する事。
	農産課 (農産班)	1 汚染農産物の出荷制限に関する事。 2 米穀の確保及び食料品の供給に関する事。 3 食料品等の物価調査に関する事。
	畜産課 (畜産班)	1 汚染畜産物の出荷制限に関する事。
	水産課 (水産班)	1 漁業用船舶に対する情報伝達に関する事。 2 汚染水産物の出荷制限に関する事。 3 海上における環境放射線モニタリングの支援に関する事。 4 京都府水産事務所及び京都府立海洋センターとの連絡調整に関する事。
建設交通部 (建設交通部)	監理課 (監理班)	1 関係各部及び部内各課との連絡調整に関する事。
	道路管理課 (道路管理班)	1 府管理道路に係る通行の規制に関する事。
	港湾課 (港湾班)	1 舞鶴港公共港湾施設に係る入港・出港規制に関する事。 2 舞鶴港公共港湾施設に停泊中の船舶に対する情報伝達に関する事。 3 京都府港湾事務所との連絡調整に関する事。
	交通政策課 (交通政策班)	1 緊急輸送に係る運輸・交通機関との調整に関する事。
議会事務局 (議会部)	総務課 (総務班)	1 関係各部及び部内各課との連絡調整に関する事。
教育庁 (教育部)	総務企画課 (総括班)	1 関係各部及び部内各課との連絡調整に関する事。
	保健体育課 (保健体育班)	1 児童・生徒の健康管理に関する事。
警察本部 (警察本部)	警備第一課 (警備班)	1 災害情報の収集に関する事。 2 住民等の避難誘導に関する事。 3 関係各部及び部内各課との連絡調整に関する事。 4 警察部隊の運用、装備資機材の運用に関する事。
	生活安全企画課 (生活安全班)	1 立入禁止区域及び避難場所における犯罪の予防に関する事。 2 社団法人京都府警備業協会との協定の運用に関する事。
	地域課 (地域班)	1 立入禁止区域等の警戒に関する事。
	交通規制課 (交通班)	1 立入禁止区域周辺における交通規制及び緊急交通路の確保に関する事。
	広報応接課 (広報班)	1 周辺住民等への広報に関する事。

() 内の名称は災害対策本部設置時の名称とする。

3 その他

災害対策本部に係る組織、構成、所掌事務等については、上記に定めるもののほか別表4及び府地域防災計画一般計画編第3編第1章第7節に定めるところによる。

別表4 事故警戒・事故対策・災害対策態勢

参集部課	体制	関係課連絡会議	事故対策本部	災害対策本部
	設置時期	重大なトラブル発生時	1 μ Sv/h以上検出時等	特定事象発生時
	本部長(副)	座長：防 災 監	知事(副知事)	知事(副知事)
	設置場所	危機管理・防災課	災害対策本部室	同左
	参集 時間内 方法 時間外	庁内電話による連絡 宿日直からの電話連絡	同左 同左	同左 同左
知事直轄組織	広報課	広報課	秘書課 広報課 給与厚生課 会計課	
総務部			総務調整課	
政策企画部			企画総務課 業務推進課	
府民生活部	危機管理・防災課	危機管理・防災課 消防安全課	危機管理・防災課 消防安全課 府民総務課 府民総合案内・相談センター 消費生活安全センター	
文化環境部	環境管理課	環境管理課	文化環境総務課 環境管理課 公営企画課	
健康福祉部	医療課	健康福祉総務課 医療課	健康福祉総務課 健康対策課 医療課 生活衛生課 薬務課	
商工労働観光部			産業労働総務課 経営支援課 観光課	
農林水産部			農政課 農産課 畜産課 水産課	
建設交通部			監理課 道路管理課 港湾課 交通政策課	
議会事務局			総務課	
教育庁			総務企画課 保健体育課	
警察本部	警備第一課	警備第一課	警備第一課 生活安全企画課 地域課 交通規制課 広報応接課	

3 原子力災害応急対策計画

また、府は、あらかじめ定められた職員を対策拠点施設に派遣し、施設の状況の把握、モニタリング情報の把握、医療関係情報の把握、住民避難・屋内退避の状況の把握等の活動に従事させるものとする。

3 専門家の派遣要請

府〔府民生活部〕は、特定事象発生の通報がなされた場合、必要に応じ、あらかじめ定められた手続きに従い、経済産業省に対して専門家の派遣を要請するものとする。

4 応援要請及び職員の派遣要請等

(1) 応援要請

府〔府民生活部〕は、必要に応じ、「原子力災害時の相互応援に関する協定」、「近畿2府7県震災時等の相互応援に関する協定」、「全国都道府県における災害時の広域応援に関する協定」等あらかじめ締結された応援協定等に基づき、他都道府県等に対し速やかに応援要請を行うものとする。

府〔府民生活部〕は、緊急消防援助隊の出動要請の必要があると認める場合又は関係市から要請があった場合は、消防庁に対し速やかにその出動を要請するものとする。

府警察本部は、必要に応じ、府公安委員会を通じ警察庁及び全国都道府県警察に対して広域緊急援助隊等の出動を要請し、社会秩序の維持等の活動について応援を求めるものとする。

〔資料〕 2-6-9-① 原子力災害時の相互応援に関する協定

2-6-9-② 近畿2府7県危機発生時等の相互応援に関する協定

2-6-9-③ 全国都道府県における災害時の広域応援に関する協定

(2) 職員の派遣要請等

知事〔府民生活部〕は、緊急事態応急対策又は原子力災害事後対策のため必要と認めるときは、指定行政機関又は指定地方行政機関の長に対し、職員の派遣を要請し、又は内閣総理大臣に対し、指定行政機関又は指定地方行政機関の職員の派遣についてあっ旋を求めるものとする。

知事〔健康福祉部〕は、緊急事態応急対策又は原子力災害事後対策のため必要と認めるときは、指定行政機関又は指定地方行政機関の長に対し、放射線による人体の障害の予防、診断及び治療に関する助言その他の必要な援助を求めるものとする。

5 自衛隊の派遣要請等

知事〔府民生活部〕は、自ら自衛隊の派遣要請の必要があると認める場合又は関係市の市長から自衛隊の派遣要請の求めがあった場合は、原子力災害対策本部設置前においては直ちに、原子力災害対策本部設置後においては対策拠点施設における緊急事態応急対策に関する事項を踏まえ直ちに派遣を要請するものとする。

知事が派遣を要請する際の手続き等については、府地域防災計画一般計画編第3編第29章自衛隊災害派遣計画に定めるところによるものとする。

6 防災業務関係者の安全確保

府〔知事直轄組織、府民生活部〕は、緊急事態応急対策に係わる府及び関係市の防災業務関係者の安全確保を図るものとする。

(1) 防災業務関係者の安全確保方針

府は、府及び関係市の防災業務関係者が被ばくする可能性のある環境下で活動する場合には、

現場指揮者等との連携を密にし、適切な被ばく管理を行うとともに、原子力災害特有の異常心理下での活動において冷静な判断と行動が取れるよう配慮するものとする。

また、二次災害発生の防止に万全を期するため、被ばくする可能性のある環境下で作業する場合の防災業務従事者相互の安全チェック体制を整えるなど安全管理に配慮するものとする。

(2) 防災業務関係者の被ばく管理

ア 防災業務関係者の被ばく管理については、原則として各機関独自で行うものとし、防災指針の防災業務関係者の放射線防護に係る防護指標に基づき行うものとする。

イ 府の防災業務関係者の被ばく管理を担う班を府中丹災害対策支部に置くものとする。

ウ 府の防災業務関係者の被ばく管理を担う班は、府中丹災害対策支部管内に被ばく管理を行う場所を設定し、必要に応じ除染等の医療措置を行うものとする。

エ 府の防災業務関係者の被ばく管理を担う班及びモニタリングセンターは、緊急時医療センター及び緊急被ばく医療派遣チームと緊密な連携のもと被ばく管理を行うものとする。また、必要に応じて専門医療機関等の協力を得るものとする。

さらに、被ばく管理の要員が不足する場合や高度な判断が必要な場合には、国（原子力緊急事態宣言発出後は、原子力災害現地対策本部等）に対し、緊急被ばく医療派遣チーム等の派遣要請を行うものとする。

〔資料〕 2-5-2-④ 緊急被ばく医療現地派遣チーム

オ 府〔府民生活部〕は、府及び関係市の防災業務関係者の安全確保のための資機材を確保するものとする。

カ 府〔知事直轄組織、府民生活部〕は、府及び関係市の防災業務関係者等の安全確保のため、対策拠点施設等において、国、関係市及び関西電力株式会社と相互に密接な情報交換を行うものとする。

表 防災業務関係者の放射線防護に係る防護指標

対 象	指 標
災害応急対策活動及び災害復旧活動を実施する防災業務関係者の被ばく線量	実効線量で50ミリシーベルトを上限とする。
防災業務関係者のうち、事故現場において緊急作業を実施する者（例えば、当該原子力発電所の放射線業務従事者以外の職員はもとより、国から派遣される専門家、警察関係者、消防関係者、自衛隊員、緊急医療関係者等）が、災害の拡大防止及び人命救助等緊急やむを得ない作業を実施する場合の被ばく線量	実効線量で100ミリシーベルトを上限とする。 また、作業内容に応じて、必要があれば、次の被ばく線量を合わせて用いる。 眼の水晶体：等価線量で300ミリシーベルトを上限とする。 皮膚：等価線量で1シーベルトを上限とする。

※ これらの防災業務関係者の放射線防護に係る防護指標は上限であり、防災活動に係る被ばく線量をできる限り少なくするよう努力するものとする。

(3) 防護対策

3 原子力災害応急対策計画

ア 府現地災害対策本部長、府中丹災害対策支部長、緊急時医療センター長、モニタリングセンター長は、必要に応じその管轄する防災業務関係者に対し、防護服、防護マスク、線量計等の防護資機材の装着及びヨウ素剤の配備等必要な措置を図るよう指示するものとする。

また、府現地災害対策本部長は、関係市やその他防災関係機関に対しても、防護服、防護マスク、線量計等の防護資機材の装着及びヨウ素剤の配備等必要な措置を図るよう指示するものとする。

イ 防護資機材に不足が生じた場合、又は生じるおそれがある場合には、府現地災害対策本部長は、関係機関に対し防護資機材の調達の一助を行うものとする。

さらに、防護資機材が不足する場合には、関係機関に対し原子力合同対策協議会の場において、防護資機材の確保に関する支援を依頼するものとする。

第4章 屋内退避、避難収容等の防護活動

1 屋内退避、避難誘導等の防護活動の実施

(1) 原子力緊急事態宣言が発出されていない場合において、府〔府民生活部〕は、防災指針に定める下表1の「屋内退避及び避難等に関する指標」に基づき屋内退避、コンクリート屋内退避又は避難を実施することとする。また、地域の特性を考慮した効果的な防護対策を実施するため、緊急時モニタリングの結果等を分析して得た予測線量が下表2の「原子力災害時の退避・避難のための初期活動開始指標」の線量区分に該当すると認められる場合は、直ちに、国、原子力防災専門官、国の専門家、関係市等と協働して、退避等措置の実施について準備を開始することとし、退避等が必要となった場合には、防護対策区域を決定するとともに、同区域の住民等に対する屋内退避、コンクリート屋内退避又は避難のための立ち退きの勧告又は指示の連絡、確認等必要な緊急事態応急対策を実施するものとする。

(2) 原子力緊急事態宣言が発出された場合において、府〔府民生活部〕は、内閣総理大臣の指示に従い、関係市に対し、住民等に対する屋内退避、コンクリート屋内退避又は避難のための立ち退きの勧告又は指示の連絡、確認等必要な緊急事態応急対策を実施するものとする。

なお、この場合においても、下表2の「原子力災害時の退避・避難のための初期活動開始指標」に基づき初期活動を行うものとする。

表1 屋内退避及び避難等に関する指標

予測線量（単位：ミリシーベルト）		防護対策の内容
外部被ばくによる実効線量	内部被ばくによる等価線量	
	<ul style="list-style-type: none"> ・放射性ヨウ素による小児甲状腺の等価線量 ・ウランによる骨表面又は肺の等価線量 ・プルトニウムによる骨表面又は肺の等価線量 	住民は、自宅等の屋内へ退避すること。その

10～50	100～500	際、窓等を閉め気密性に配慮すること。 ただし、施設から直接放出される中性子線又はガンマ線の放出に対しては、指示があれば、コンクリート建家に退避するか又は避難すること。
50以上	500以上	住民は、指示に従いコンクリート建家の屋内に退避するか又は避難すること。

- (注) 1 予測線量は、災害対策本部等において算出され、これに基づく周辺住民等の防護対策措置についての指示等が行われる。
- 2 予測線量は、放射性物質又は放射線の放出期間中、屋外に居続け、何らの措置も講じなければ受けると予測される線量である。
- 3 外部被ばくによる実効線量、放射性ヨウ素による小児甲状腺の等価線量、ウランによる骨表面又は肺の等価線量、プルトニウムによる骨表面又は肺の等価線量が同一レベルにないときは、これらのうちいずれか高いレベルに応じた防護対策をとるものとする。

表2 京都府における原子力災害時の退避・避難のための初期活動開始指標

予測線量 (単位: ミリシーベルト)		防護対策の内容
外部被ばくによる実効線量	放射性ヨウ素による小児甲状腺の等価線量	
<第1レベル>		住民は、自宅等の屋内へ退避すること。その際、窓等を閉め気密性に配慮すること。
5～10	50～100	
<第2レベル>		住民は、指示に従いコンクリート建家の屋内に退避すること。その際、窓等を閉め気密性に配慮すること。
10～50	100～500	
<第3レベル>		住民は、指示に従い、予測線量が第1レベルに達しない場所まで、避難すること。
50以上	500以上	

- (注) 外部被ばくによる実効線量及び放射性ヨウ素による小児甲状腺の等価線量が同一レベルにないときは、これらのうちいずれか高いレベルに応じた防護対策をするものとする。

- [資料] 3-4-1-① 浮遊放射性物質のガンマ線による被ばくの低減係数
3-4-1-② 沈着した放射性物質のガンマ線による被ばくの低減係数
3-4-1-③ 緊家庭内及び個人が利用可能なものによって口及び鼻の保護を行った場合の1～5 μ mの微粒子に対する除去効率

- (3) 府〔府民生活部〕は、住民等の避難誘導に当たっては、関係市に協力し、避難所の所在、災害の概要その他の避難に資する情報の提供に努めるものとする。

3 原子力災害応急対策計画

- (4) 府〔府民生活部〕は、関係市の区域を越えて避難を行う必要が生じた場合は、受入先の市町村に対し、収容施設の供与及びその他の災害救助の実施に協力するよう指示するものとする。

なお、この場合、府は受入先の市町村と協議の上、要避難区域の市に対し避難所となる施設を示すものとする。

- (5) 府〔農林水産部〕は、被害が予想される海域内の漁船に対し避難情報等を提供し、安全な海域への避難誘導をするものとする。

〔資料〕 2-5-3-⑥ 漁業無線設備

2 要配慮者等への配慮

府〔府民生活部、健康福祉部〕は、国の協力を得て、関係市が行う避難誘導、情報提供及び避難所の生活環境の整備に当たっては、要配慮者及び外国人に十分配慮して行うよう助言するとともに、必要な協力を行うものとする。特に、高齢者、障害者、乳幼児、児童、妊婦の避難所での健康状態の把握等に努めるよう助言するとともに、必要な協力を行うものとする。

3 避難の勧告・指示の実効を上げるための措置

府〔建設交通部、警察本部〕は、避難の勧告又は指示の実効を上げるために必要な措置をとるよう関係機関に要請するものとする。

4 飲食物、生活必需品等の供給

府〔健康福祉部、商工労働観光部、農林水産部〕は、関係市からコンクリート屋内退避所、避難所等において必要となる飲食物、生活必需品等の調達等への協力要請を受けた場合、又は状況等から判断して必要と認めた場合は、備蓄品の供給、給（貸）与、事業者等への物資の調達要請等を行うものとする。

5 府警察本部等における原子力災害発生時の措置

(1) 屋内退避、避難誘導

府警察本部は関係市と連携し、人命の安全第一に、住民等の屋内退避、避難誘導その他の防護活動を行うとともに住民等の避難状況を確認するものとする。

また、避難誘導に当たっては、避難場所の所在地、事故の概要、その他の避難に資する情報の伝達に努めるとともに、活動を行うに当たっては、要配慮者及び外国人に十分配慮するものとする。

(2) 犯罪の予防等社会秩序の維持

府警察本部は、緊急事態応急対策実施区域及びその周辺において、パトロールや生活の安全に関する情報等の提供を行い、速やかな治安確保に努めるものとする。

また、府警察本部は、関係市の市長が避難のための立ち退きのための勧告又は指示等を行った区域については、関係機関とともに、勧告又は指示の実効を上げるために立入制限区域又は立入禁止区域の設定等の必要な措置をとるものとする。

なお、第3編第4章1(1)の場合であって関係市の市長に避難の勧告又は指示のいとまがないと認められるときは、住民等に対し、屋内退避、避難等の指示を行うものとする。

(3) 緊急輸送のための交通の確保

府警察本部は、被害の状況、緊急度を考慮して、一般車両の通行を禁止する等の交通規制を行

うものとする。

特に、国等から派遣される専門家及び応急対策活動を実施する機関の現地への移動に関して、必要な配慮を行うよう努めるものとする。

〔資料〕 2-8-2-① 交通規制計画

(4) 周辺住民等への情報伝達活動

府警察本部は、周辺住民等のニーズを十分把握し、原子力災害の状況、安否情報、医療機関等の情報、交通規制その他の状況等に関する情報を伝達するものとする。

6 第八管区海上保安本部における措置

(1) 警報の伝達と避難の指示

第八管区海上保安本部は、関係市の市長の要請に基づき、又は第3編第4章1(1)の場合であって関係市の市長に避難指示・勧告のいとまがないと認められるときは、航行船舶又は停泊中の船舶に対し警報し、安全な場所への避難を指示するものとする。

(2) 海上における安全の確保

第八管区海上保安本部は、海上の治安維持を確保し、被害の状況、緊急度を考慮して、航行制限等の交通規制を行う。

7 関係市における措置

関係市の市長は、あらかじめ定める避難等措置計画に基づき、原則として、警察官、消防職員等の誘導のもとに住民等を退避、コンクリート屋内退避又は避難させるものとする。

〔資料〕 2-5-3-⑤ 有線放送設備

2-5-3-⑥ 漁業無線設備

3-4-7-① 広報車両保有台数

第5章 飲料水、飲食物の摂取制限等

1 飲料水、飲食物の摂取制限

府〔健康福祉部〕は、防災指針を踏まえた国の指導・助言、指示及び放射性物質による汚染状況調査に基づき、次表の「飲食物摂取制限に関する指標」を超え、又は超えるおそれがあると認められる場合は、汚染水源の使用禁止、汚染飲料水の飲用禁止の措置及び汚染飲食物の摂取制限等必要な措置をとるように関係市に指示するものとする。

表 飲食物摂取制限に関する指標

対 象	放射性ヨウ素（混合核種の代表核種： ¹³¹ I）
飲料水	3 × 10 ³ Bq / kg 以上
牛乳・乳製品	
野菜類（根菜・芋類を除く。）	2 × 10 ³ Bq / kg 以上

3 原子力災害応急対策計画

対 象	放射 性 セ シ ウ ム
飲料水	$2 \times 10^2 \text{Bq} / \text{kg}$ 以上
牛乳・乳製品	
野菜類	$5 \times 10^2 \text{Bq} / \text{kg}$ 以上
穀類	
肉・卵・魚・その他	

対 象	ウ ラ ン
飲料水	$20 \text{Bq} / \text{kg}$ 以上
牛乳・乳製品	
野菜類	$1 \times 10^2 \text{Bq} / \text{kg}$ 以上
穀類	
肉・卵・魚・その他	

対 象	プルトニウム及び超ウラン元素のアルファ核種 (^{238}Pu 、 ^{239}Pu 、 ^{240}Pu 、 ^{242}Pu 、 ^{241}Am 、 ^{242}Cm 、 ^{243}Cm 、 ^{244}Cm の放射能濃度の合計)
飲料水	$1 \text{Bq} / \text{kg}$ 以上
牛乳・乳製品	
野菜類	$10 \text{Bq} / \text{kg}$ 以上
穀類	
肉・卵・魚・その他	

(注) 乳児用として市販される食品の摂取制限の指標としては、ウランについては $20 \text{Bq} / \text{kg}$ を、プルトニウム及び超ウラン元素のアルファ核種については $1 \text{Bq} / \text{kg}$ を適用するものとする。ただし、この基準は、調理された食事に供される形のものに適用されるものとする。

2 農林水産物の採取及び出荷制限

府〔農林水産部〕は、防災指針を踏まえた国の指導・助言、指示及び放射性物質による汚染状況調査に基づき、農林水産物の生産者、出荷機関及び市場の責任者等に汚染農林水産物の採取、漁獲の禁止、出荷制限等必要な措置を自ら行うか、又は市町村に指示するものとする。

〔資料〕 2-5-2-㉔ 農林水産物の生産及び出荷状況

3 飲料水及び飲食物の供給

府〔健康福祉部、農林水産部〕は、飲料水、飲食物の摂取制限等の措置を関係市の市長に指示したときは、府地域防災計画一般計画編第3編第11章の給水計画及び第3編第9章の食料供給計画に基づき、関係市と協力して関係住民への応急措置を講ずるものとする。

〔資料〕 2-5-2-㉕ 給水状況

第6章 緊急輸送活動

1 緊急輸送活動

(1) 緊急輸送の順位

府〔府民生活部〕は、関係市及び防災関係機関が行う緊急輸送の円滑な実施を確保するため、必要があるときは、次の順位を原則として調整するものとする。

- 第1順位 人命救助、救急活動に必要な要員及び資機材の輸送、対応方針を定める少人数のグループのメンバーの輸送
- 第2順位 避難者の輸送、災害状況の把握・進展予測のための専門家及び資機材の輸送
- 第3順位 災害応急対策を実施するための要員及び資機材の輸送
- 第4順位 住民の生活を確保するために必要な物資の輸送
- 第5順位 その他災害応急対策のために必要な輸送

(2) 緊急輸送の範囲

緊急輸送の範囲は以下のものとする。

- ア 救助・救急活動、医療・救護活動に必要な人員及び資機材
- イ 負傷者、避難者等
- ウ 対応方針を決める少人数のグループのメンバー（国及び府の現地対策本部長、関係市の災害対策本部長等、災害応急対策要員（原子力災害現地対策本部要員、原子力災害合同対策協議会構成員、国の専門家、緊急時モニタリング要員、情報通信要員等））及び必要とされる資機材
- エ コンクリート屋内退避所、避難所を維持・管理するために必要な人員、資機材
- オ 食料、飲料水等生命の維持に必要な物資
- カ その他緊急に輸送を必要とするもの

(3) 緊急輸送体制の確立

ア 府〔府民生活部、建設交通部、警察本部〕は、関係機関との連携により、輸送の優先順位、乗員及び輸送手段の確保状況、交通の混雑状況等を考慮し、円滑に緊急輸送を実施するものとする。

イ 府〔府民生活部、建設交通部〕は、人員、車両等に不足が生じたときは、関係機関に支援を要請するとともに、必要に応じ周辺市町村や隣接府県に支援を要請するものとする。

3 原子力災害応急対策計画

ウ 府〔府民生活部〕は、イによっても人員、車両等が不足するときは、原子力災害合同対策協議会等の場において、人員等の確保に関する支援を依頼するものとする。

2 緊急輸送のための交通確保

(1) 緊急輸送のための交通確保の基本方針

府警察本部等は、緊急輸送のための交通確保については、被害の状況、緊急度、重要度を考慮して交通規制等を行うものとする。

特に、国等から派遣される専門家及び緊急事態応急対策活動を実施する機関の現地への移動に関しては、あらかじめ定めた手続等に従い適切に実施するものとする。

〔資料〕 2-8-2-① 交通規制計画

(2) 交通の確保

府警察本部等は、現場の警察官、関係機関等からの情報に加え、交通監視カメラ、車両感知器等を活用して、交通状況を迅速に把握するものとする。

府警察本部等は、緊急輸送を確保するため、直ちに、一般車両の通行を禁止するなどの交通規制を行うものとする。また、交通規制を行うため、必要に応じて、社団法人京都府警備業協会との応援協定に基づき、交通誘導の実施等を要請するものとする。

府警察本部等及び道路管理者は、交通規制に当たって、原子力災害合同対策協議会において、相互に密接な連絡をとるものとする。

第7章 救助・救急及び医療活動

1 救助・救急活動

(1) 府〔府民生活部〕は、関係市の行う救助・救急活動が円滑に行われるよう、必要に応じ他都道府県又は関西電力株式会社その他の民間からの協力により、救助・救急活動のための資機材を確保するなどの措置を講ずるものとする。

(2) 府〔府民生活部〕は、関係市から救助・救急活動について応援要請があったとき、又は災害の状況等から必要と認められるときは、消防庁、府内市町村（関係市を除く。）、関西電力株式会社等に対し、応援を要請するものとする。この場合、必要とされる資機材は応援側が携行することを原則とする。

(3) 府〔府民生活部〕は、関係市から他都道府県の応援要請を求められた場合又は周囲の状況から府内の消防力では対処できないと判断した場合は、速やかに広域消防応援隊、緊急消防援助隊の出動等を消防庁等に要請し、その結果を直ちに応援要請を行った関係市に連絡するものとする。

なお、要請時には以下の事項に留意するものとする。

ア 救助・救急の状況及び応援要請の理由、応援の必要期間

イ 応援要請を行う消防機関の種別と人員

ウ 関係市への進入経路及び集結（待機）場所

〔資料〕 3-7-1-① 消防機関の救急車両

2 医療活動等

(1) 府〔健康福祉部〕は、災害対策本部を設置したときは、関係医療機関等との密接な連携を図り

つつ総合的な判断と統一された見解に基づく医療活動等を実施するため、災害対策本部のもとに、緊急時医療センターを設置する。

緊急時医療センターは、次の機関で組織する。

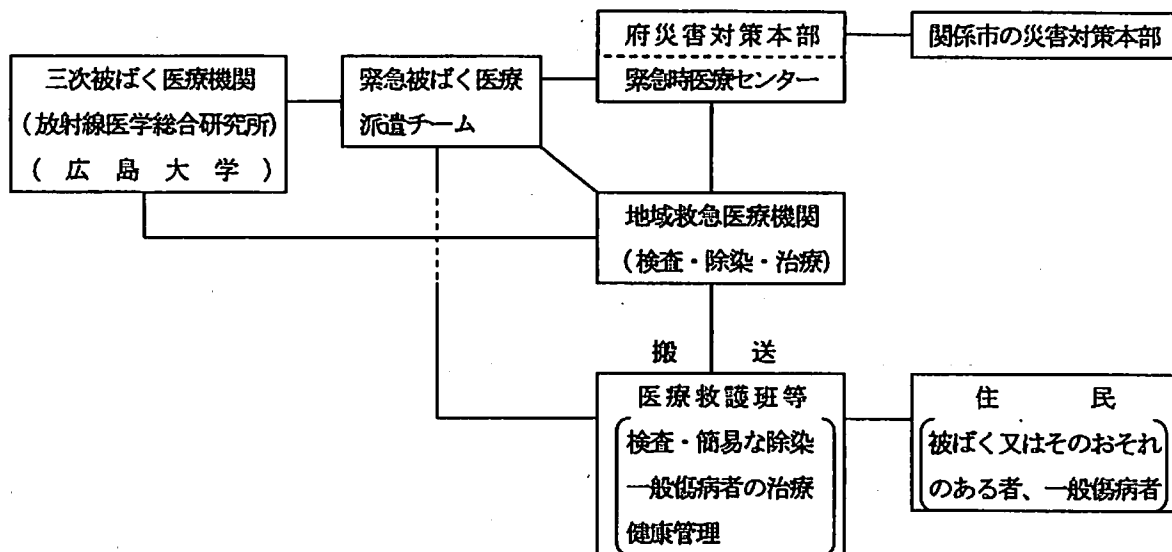
- ア 京都府
- イ 緊急被ばく医療派遣チーム
- ウ 日本赤十字社京都府支部
- エ 社団法人京都府医師会

(2) 緊急時医療センターは、初期被ばく医療機関等からなる医療救護班等を編成し、府災害対策本部の指示により医療活動等を行う。必要と認められる場合は、府内の二次被ばく医療機関、地域の三次被ばく医療機関等に対して患者の受入を要請する。

また、府は、必要と認められる場合は、国立病院機構病院、京都大学医学部附属病院をはじめ地域の基幹医療機関に対し、医師、看護師、薬剤師、放射線技師等の人員の派遣及び薬剤、医療機器等の提供を要請するものとする。

(3) 医療救護班等及び地域救急医療機関は、必要に応じて三次被ばく医療機関、二次被ばく医療機関を中心に、各医療機関より派遣された医療関係者等からなる緊急被ばく医療派遣チームの指導を受けるなどにより、住民等の汚染検査、除染等を実施するとともに、必要に応じ治療を行うものとする。また、コンクリート屋内退避所、避難所における住民等の健康管理を行うものとする。

- 〔資料〕 2-5-2-④ 緊急被ばく医療現地派遣チーム
- 2-5-2-① 被ばく医療施設
- 2-5-2-② 医療活動用資機材の配備状況



(4) 府〔健康福祉部〕は、周辺環境中の放射性ヨウ素量の増加により周辺住民に甲状腺被ばくによる障害が懸念される場合などにおいて、原子力災害現地対策本部より安定ヨウ素剤の服用の緊急時応急対策活動を実施するよう指導・助言があった場合は、住民等の放射線防護のため、関係市の市長に対し安定ヨウ素剤の服用を指示するものとする。なお、緊急の場合は、国の専門家等と協議し服用を指示するものとする。

また、関係市の市長は、必要な安定ヨウ素剤を迅速かつ的確に配布できるようあらかじめ安定ヨウ素剤配布計画を定めておくものとする。

- (5) 府〔府民生活部〕は、自ら必要と認める場合又は関係市等から被ばく者の放射線障害専門病院等への搬送について要請があった場合は、消防庁に対し搬送手段の優先的確保などの特段の配慮を要請するものとする。

第8章 住民等への的確な情報伝達活動

1 住民等への情報伝達活動

- (1) 府〔府民生活部〕は、放射性物質及び放射線による影響は五感に感じられないなどの原子力災害の特殊性を考慮し、緊急時における住民等の心理的動揺あるいは混乱をおさえ、異常事態による影響をできるかぎり低くするため、府のあらゆる広報手段を用いて次に掲げる事項について住民等に対する的確な情報提供、広報を迅速かつ的確に行うものとする。

ア 事故が発生した施設名、発生時刻

イ 事故の状況と今後の予想

ウ 各地域住民のとるべき行動についての指示

- (2) 府〔知事直轄組織、府民生活部〕は、住民等への情報提供にあたっては国と連携し、情報の発信元を明確にするとともに、あらかじめわかりやすい例文を準備するものとする。また、利用可能な様々な情報伝達手段を活用し、繰り返し広報するよう努めるものとする。さらに、国や関係市と連携し、情報の一元化を図るとともに、情報の空白時間がないよう、定期的な情報提供に努めるものとする。

住民等に対する指示伝達及び広報系統は、別に定める。

- (3) 府〔知事直轄組織、府民生活部〕は、役割に応じて周辺住民のニーズを充分把握し、原子力災害の状況、安否情報、医療機関などの情報、府が講じている施策に関する情報、交通規制等周辺住民に役立つ正確かつきめ細やかな情報を適切に提供するものとする。なお、その際、住民等の心の安定及び要配慮者、外国人等に配慮した伝達を行うものとする。
- (4) 府〔広報課、府民生活部〕は、原子力災害合同対策協議会の場を通じて十分に内容を確認した上で住民等に対する情報の公表、広報活動を行うものとする。その際、その内容について原子力災害対策本部、原子力災害現地対策本部、指定行政機関、公共機関、関係地方公共団体及び関西電力株式会社と相互に連絡をとりあうものとする。
- (5) 府〔広報課、府民生活部、文化環境部〕は、情報伝達に当たって、広報車等によるほか、テレビやラジオなどの放送事業者、通信社、新聞社等の報道機関の協力を得るものとする。また、安否情報、交通情報、各種問い合わせ先等を随時入手したいというニーズに応えるため、インターネット等を活用し、的確な情報を提供できるよう努めるものとする。

2 住民等からの問い合わせに対する対応

府〔府民生活部、中丹広域振興局〕は、国、関係市等と連携し、必要に応じ、緊急時には速やかに住民等からの問い合わせに対応する住民相談窓口の設置、人員の配置等体制を確立するものとする。また、情報のニーズを見極め収集・整理を行うものとする。

3 関係市長のとりべき措置

関係市の市長は、被害予想地域の住民に対し、住民がとりべき応急対策等の実施について、広報車、有線放送等あらゆる通報手段を用いて的確かつ迅速に指示伝達するものとする。

- 〔資料〕 2-5-3-⑤ 有線放送設備
 2-5-3-⑥ 漁業無線設備
 3-4-7-① 広報車両保有台数

4 第八管区海上保安本部長のとりべき措置

第八管区海上保安本部長は、海上の船舶に対し、船舶がとりべき応急対策について、的確かつ迅速に指示伝達するものとする。

第9章 関西電力株式会社の行う応急対策

関西電力株式会社は、災害が発生し、又は発生するおそれがある場合において、災害の発生を防止し又は災害の拡大を防止するため、高浜発電所における災害に関する予防、復旧及び情報連絡並びに非常時においてとりべき応急措置については、高浜発電所原子力事業者防災業務計画に定める他、関西電力規程要則等によりその細部を規定し防災事務の円滑な推進を図るとともに、次の応急措置を講じる。

1 災害状況の把握

関西電力株式会社は、災害が発生した場合又は発生のおそれがある場合は、原子力緊急時対策本部を設置する。

原子力緊急時対策本部は、災害の状況について、本部構成員が次の事項の把握に努め逐次本部長に報告する。

(把握事項)

- (1) 事故発生日時
- (2) 事故発生場所
- (3) 事故の原因、状況及びとりつつある措置
- (4) 災害範囲及び程度と拡大性の有無
- (5) 気象状況
- (6) 人身事故の有無
- (7) 発電所周辺地域において実施中の放射線測定結果
- (8) 知事、関係市の市長等に対する要請事項
- (9) 事後の連絡場所
- (10) その他必要事項

2 傷病者等の救出

原子力緊急時対策本部は、被ばく者、傷病者が発生した時は、発電所で定める「非常災害対策所達」によるほか「救急対策所則」により迅速、的確かつ円滑な処置対策を図るものとする。

3 外来者の退避及び立入制限措置

原子力緊急時対策本部は、災害が発生した場合、発電所長の決定に基づく災害対策本部の活動により災害種別ごとにそれぞれ外来者を指定する場所に退避させるとともに、災害の状況に応じ、立入制限区域を設定する。

また、交通遮断を必要とするときは、その旨を防災機関に連絡する。

3 原子力災害応急対策計画

4 災害の拡大防止措置

原子力緊急時対策本部は、次に掲げる措置を行うものとする。

- (1) 災害の拡大防止に必要な機械、電気設備の応急補修作業
- (2) 汚染、被ばく、拡大防止対策のための放射線に関する影響範囲及び拡大性の把握
- (3) 立入制限区域の設定
- (4) 危険物施設の防護措置

5 放射性物質等により発電所区域外に影響を及ぼす場合、又は影響を及ぼす恐れのある場合の措置

原子力緊急時対策本部は、発電所区域外についても災害状況の把握、防災機関に対する緊密な連絡体制の確保、災害の拡大防止措置などを行うとともに、傷病者等の救出ならびに退避及び危険区域の立入制限などの措置について、府及び関係市並びに防災機関に協力して積極的にこれを行うものとする。

なお、高浜発電所において、前記の措置が困難な場合には関西電力株式会社の他事業所より支援を受けるものとする。

6 住民広報窓口の設置

関西電力株式会社は、原子力災害に係る住民からの問い合わせに備え、必要に応じて住民広報窓口を設置するものとする。

第4編 原子力災害復旧対策計画

第1章 基本方針

本編は、原災法第15条第4項の規定により原子力緊急事態解除宣言が発出された場合の原子力災害事後対策等を定めたものであるが、これ以外の場合であっても、原子力防災上必要と認められるときは、本編に示した対策に準じて対応するものとする。

第2章 高浜発電所の防災体制の解除

関西電力株式会社は、原子力緊急事態宣言が発出されていた場合にあっては、原子力緊急事態解除宣言が公示され、府、福井県及び関係市町の災害対策本部が廃止された後、原子力災害事後対策が終了して通常組織で対応が可能と判断したときに、原子力防災体制を解除することができることとされている。

また、原子力緊急事態宣言が発出されていない場合にあっては、発生事象の原因除去及び被害の拡大防止措置を行い、原子力防災専門官の助言を受けて、府、福井県及び関係市町の意見も聴いた上で、事象が収束したと判断したときには、原子力防災体制を解除することができることとされている。

府〔府民生活部〕は、高浜発電所から原子力防災体制を解除することにつき意見聴取があった場合において、専門家の意見も聴いた上で回答するものとする。

第3章 現地事後対策連絡会議への職員の派遣

府〔府民生活部〕は、原子力災害現地対策本部が廃止された場合において、国が現地事後対策連絡会議を対策拠点施設において開催したときは、あらかじめ定められた職員を派遣し、講ずべき事後対策の確認等を行うものとする。

第4章 放射性物質による汚染の除去等

府〔府民生活部、文化環境部、健康福祉部、農林水産部、建設交通部ほか〕は、国、関係市その他の関係機関とともに、関西電力株式会社が行う放射性物質に汚染された物質の除去及び除染作業に協力するものとする。

第5章 各種制限措置の解除

府〔府民生活部、文化環境部、健康福祉部、農林水産部、建設交通部、警察本部〕は、緊急時モニタリング等による地域の調査、国が派遣する専門家、原子力安全委員会緊急事態応急対策調査委員等の判断等を踏まえ、原子力災害応急対策として実施された、立ち入り制限、交通規制、飲料水・飲食物の摂取制限

4 原子力災害復旧対策計画

及び農林水産物の採取・出荷制限等各種制限措置を解除するとともに、関係市及び関係機関に指示するものとする。また、解除実施状況を確認するものとする。

なお、この場合に、府は京都府原子力防災専門委員から情報等の解析及び各種制限措置の解除等についての助言を受けるものとする。

第6章 環境放射線モニタリングの実施と結果の公表

府〔文化環境部〕は、原子力緊急事態解除宣言後、関係機関及び関西電力株式会社と協力して環境放射線モニタリングを行い、その結果を速やかに公表するものとする。

第7章 災害地域住民に係る記録等の作成

1 災害地域住民の記録

府〔府民生活部、健康福祉部〕は、関係市が、避難、コンクリート屋内退避及び屋内退避の措置をとった住民等に対し災害時に当該地域に所在した旨の証明、また、避難所等においてとった措置等をあらかじめ定められた様式により記録することに協力するものとする。

〔資料〕 4-7-1-① 被災地住民登録票

2 影響調査の実施

府〔商工労働観光部、農林水産部〕は、必要に応じ観光業、農林水産業等の受けた影響について調査するものとする。

3 災害対策措置状況の記録

府は、被災地の汚染状況図、応急対策措置及び事後対策措置を記録しておくものとする。

第8章 風評被害等の影響の軽減

府〔商工労働観光部、農林水産部〕は、国及び関係市と連携し、原子力災害による風評被害等の未然防止又は影響を軽減するために、農林水産業、地場産業の商品等の適正な流通の促進、観光客の誘致促進等のための広報活動を行うものとする。

第9章 被災中小企業、被災農林漁業者等に対する支援

府〔商工労働観光部、農林水産部〕は、国、政府系金融機関等と連携し、必要に応じ被災中小企業に対して、融資相談等の実施、制度融資の活用等による経営安定対策を講ずるとともに、被災農林漁業者に対し施設の災害復旧及び経営の安定を図るための資金を低利で貸し付けるものとする。

また、被災中小企業、被災農林漁業者等に対する援助、助成措置について広く被災者に広報するとともに、相談窓口を設置するものとする。

第10章 心身の健康相談体制の整備

府〔健康福祉部〕は、国及び関係市とともに、高浜発電所の周辺地域の住民等に対する心身の健康に関する相談に応じるための体制を整備するものとする。

第11章 生活関連物資の受給及び価格の監視・調査

府〔商工労働観光部、農林水産部〕は、国と連携し、特に被災地及び周辺地域における食料等の生活関連物資の需給状況及び価格の動向を監視・調査し、速やかにその結果を公表するものとする。

東北地方太平洋沖地震に関する緊急提案(骨子)

平成23年3月29日
関西広域連合

I 被災者・被災地の復旧・復興に向けた提言

1 創造的復興のしくみづくり

- ① 地域主体の復興対策の推進と国による積極支援
- ② 被災自治体の行政機能の補完
- ③ 『日本版対口支援』の仕組みづくり
- ④ 復旧復興に向けた十分な財源対策
- ⑤ 復興諸制度を補完する復興基金の早期創設
- ⑥ 被災地外の自治体による支援を円滑にするための枠組み
- ⑦ 個人及び法人が被災者等に対する義援金等を拠出した際の税制上の優遇措置の特例創設

2 生活基盤の回復

(1) 避難所対策の実施

- ① 避難所運営体制の確立
- ② ライフラインの早期復旧
- ③ 速やかに「福祉避難所」が開設できる制度の創設
- ④ 早期学校再開に向けた取組への支援

(2) 被災者への情報提供

- ① 県外居住被災者の把握と情報提供ルートの確立
- ② ワンストップ相談窓口の開設

(3) 災害廃棄物処理対策

- ① 災害廃棄物処理事業に対する特例措置
- ② 災害廃棄物、自動車等の早急な処理を可能とする制度改正及び特例的な運用
- ③ 廃棄物処理場の確保
- ④ 死亡家畜および廃棄生乳対策の実施

(4) 住まい対策

- ① 応急仮設住宅の早期供給及び居住環境の確保
- ② 被災者の住宅再建へのきめ細かな支援措置
- ③ 高齢の避難者の有料老人ホーム利用
- ④ 被災地以外での公営住宅等への受け入れに関する支援

(5) 障害のある避難者対策

- ① 障害者支援施設へのホームヘルパー派遣
- ② グループホーム等への特別の受入れ

(6) インフラ

- ① 災害復旧事業に関する災害査定制度の見直し
- ② 市町村の災害復旧事業の被災地域以外の自治体による代行制度の創設
- ③ 災害復旧事業等に対する財政的支援
- ④ 公共土木施設の復旧・復興への支援

(7) 被災者の医療に関する支援

- ① 情報収集・提供体制の早期確立
- ② 患者の広域搬送の一括調整
- ③ 被災者の適切な受診への支援
- ④ 手術の実施に係る本人同意の取り扱い
- ⑤ 医療従事者の確保
- ⑥ メンタルヘルス

3 生活再建支援

- ① 被災者生活再建支援法の特例措置の実施
- ② 被災者のニーズに応じた効果的な生活資金制度への見直し

4 子ども・教育・文化対策

- ① 被災した子どもと子育て家庭への支援の充実
- ② 被災した児童生徒の心のケア、防災教育の推進などを担う教育復興担当教員の配置
- ③ 早期学校再開に向けた取組への支援（再掲）
- ④ 被災した私立学校の施設備品等の復旧及び被災私立高校生等に対する授業料軽減による支援
- ⑤ 受入れに際しての現行制度の緩和や支援措置
- ⑥ 文化財等救援委員会の設置等による文化財保護に関する国支援体制の整備

5 経済の復旧・復興

- ① 被災地企業の緊急的な資金需要への対応
- ② 国・地方・産業界による産業復興推進体制の創設
- ③ 被災地の産業機能が復旧するまでの間における政府の経済政策
- ④ 特別立法等による被災地への企業立地及び被災地企業の活動に対する支援
- ⑤ 地域商業対策及び被災地のイメージ回復・観光振興
- ⑥ 生鮮食料品の円滑な流通対策の実施
- ⑦ 被災地の復興事業の被災地企業への発注
- ⑧ 林業復興と復興用木材の供給促進
- ⑨ ワカメ種苗の生産拠点整備及び供給能力強化に対する支援

6 雇用に関する支援

- ① 被災地域内での被災者の離職防止及び就業支援
- ② 被災地以外の自治体による雇用の確保の支援
- ③ 実態に即した職業訓練の実施

7 復興まちづくり

- ① 都市復興基本計画の早期策定
- ② 被災地における緊急的な建築制限等による市街地開発事業の復興都市計画の早期決定
- ③ 災害の経験と教訓を踏まえたまちづくり
- ④ 土地区画整理事業、市街地再開発事業の促進に向けた特例措置
- ⑤ 住民が取り組む復興まちづくりへの支援
- ⑥ 家屋等に係る租税に関する特例措置の実施

II 福島原発事故への対応

- ① 福島原発事故の原因究明
- ② 事態の早期収束
- ③ 放射能汚染に関する不安への対応
- ④ 原子力発電所の安全確保
- ⑤ 国よる系統だった食品の安全確保対策の実施
- ⑥ 農林水産物の風評被害対策の実施
- ⑦ 生鮮食料品の円滑な流通対策の実施
- ⑧ 観光に係る風評被害対策
- ⑨ 実被害（ハザード）および風評被害（リスク）の調査・分析について

III 津波対策の総合的な推進

- 1 津波災害からの復旧・復興
 - ① 津波対策のための施設の整備
 - ② 塩害の除去
 - ③ 津波対策に配慮したまちづくりの推進
- 2 津波による被害の防止、軽減
 - ① 観測体制の強化
 - ② 調査研究の推進
 - ③ 被害の予測
 - ④ 教育及び訓練の実施
 - ⑤ 連携協力体制の整備

原子力発電等に関する緊急申し入れ

平成 23 年 4 月 8 日

関西広域連合

原子力発電等に関する緊急申し入れ

平成23年3月11日に発生した東北地方太平洋沖地震は、東北地方を中心に甚大かつ深刻な被害を与え、戦後最大の災害となっています。

関西広域連合では、被災地における一日も早い復旧・復興を心から願い、16年前の阪神・淡路大震災の経験と教訓を活かし、構成府県が一丸となって、被災地への支援に全力で取り組んでいるところです。

こうした中、東京電力福島第一原子力発電所で発生した原子力災害においては、現場の懸命の努力にも関わらず、放射性物質が放出され、住民の被ばく、農作物の汚染など、周辺環境に重大な被害を与えています。

関西は、2,000万人を超える人々の生活が営まれ、琵琶湖を始めとした水源、全国へ出荷する農作物の生産地、日本のものづくりを支える産業や都市機能、歴史的遺産としての豊かな自然・文化のもとに、生活が営まれています。特に、立地地域における影響や今後の地域の発展を考えると、万が一への備えが不可欠であります。

貴社におかれても、「災害に強い関西」として、住民が信頼できる原子力災害対策をはじめ、中長期的な自然エネルギー供給への対応についても、積極果敢な取組を推進されるよう申し入れます。

平成23年4月8日

関西広域連合

連合長	兵庫県知事	井戸 敏三
副連合長	和歌山県知事	仁坂 吉伸
委員	滋賀県知事	嘉田 由紀子
委員	京都府知事	山田 啓二
委員	大阪府知事	橋下 徹
委員	鳥取県知事	平井 伸治
委員	徳島県知事	飯泉 嘉門

申し入れ事項

I 原子力発電所の一層の安全確保対策について

(1) 原子力発電所等の安全の確保について

今回の重大な原子力発電所の事故を受け、原子力発電所の安全性に対する住民の不安が高まっていることから、「止める」「冷やす」「閉じこめる」機能について「想定外の事態」とならないよう、地震および津波等に対する安全性向上に万全の対策を講じられたい。

特に、原子炉冷却のための電源対策や電源以外の冷却手段の確保対策を行うこと。

(2) 監視体制の強化および情報提供の徹底について

今回、福島第一原発から30km以内の地域では避難等が指示されたことに鑑み、現在は8~10kmとされているEPZの範囲を越える地域に対しても、モニタリングポストの設置等放射線および放射性物質のより一層の監視体制強化を図ると共に、原子力発電や放射性物質等に関する正しい情報を提供し、住民が適切な判断に基づき行動できるよう、努められたい。

(3) 情報伝達体制の徹底について

福島での原子力事故では東京電力からの情報伝達について遅れが生じ、住民に混乱が生じた。原子力発電所で、万一事故が発生した場合には、原子力事業者から国、関係府県、関係市町等への連絡体制が構築されているが、今回のようなことがないよう情報伝達体制を再点検し、万全を期されたい。

II 原子力災害対策のための体制整備について

今回の事故により放射性物質が外部に放出され、現在のEPZの圏外である、半径20キロ圏内の住民に避難指示を、半径30キロ圏内の住民に自主避難の措置がとられたことから、これまでの原子力災害対策を抜本的に見直しするため、体制の整備について以下の協力を要請する。

(1) 原子力災害対策にかかる法律等の見直しについて

EPZの範囲の見直しなどの防災指針の改訂や、原子力発電所の立地から対策に至るまでの一貫した対応、関係隣接県の取扱いの広範囲

化などといった、原子力災害対策にかかる法律の改正等、所要の措置を講ずるよう国に強く働きかけられたい。

また、今回の事故ではオフサイトセンターが十分に機能していないため、その検証を国とともに十分行うこと。

(2) 情報の提供について

地域防災計画の見直しを検討するため、原子力施設の安全対策、監視体制にかかる情報を積極的に提供願いたい。

(3) 連携の強化について

原子力事業者と関係府県が連携して、原子力災害対策に取り組むことができるよう、立地県だけでなく、近隣府県とも定期的な協議の場を設けるなど連携の強化を図られたい。

Ⅲ 自然エネルギー導入への積極的な取組について

関西広域連合では、環境問題を関西全体で捉え、地球温暖化対策に取り組んでおり、省エネ推進はもとより電気自動車の普及促進など化石燃料に代わるエネルギー源への転換を進めている。そうした中、環境負荷が少なく、地域に広く存在する太陽光などの自然エネルギーの導入は不可欠である。

貴社におかれても、こうした自然エネルギーの利用にかかる研究開発を加速的に進め、積極的導入を図るよう取組を進められたい。