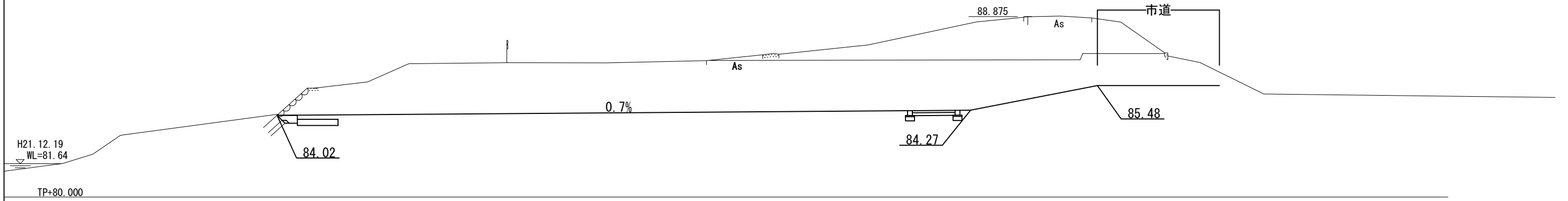
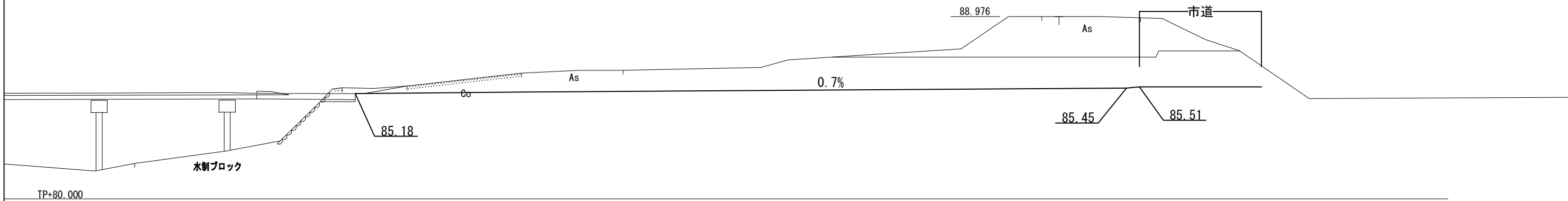


工事名	
工事番号	
施工箇所	
図面種類	計画平面図
縮尺	A1 1:250
図面番号	

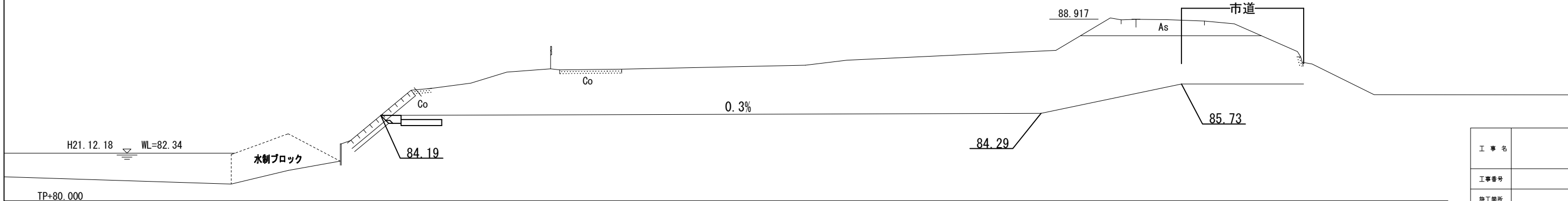
30.16K



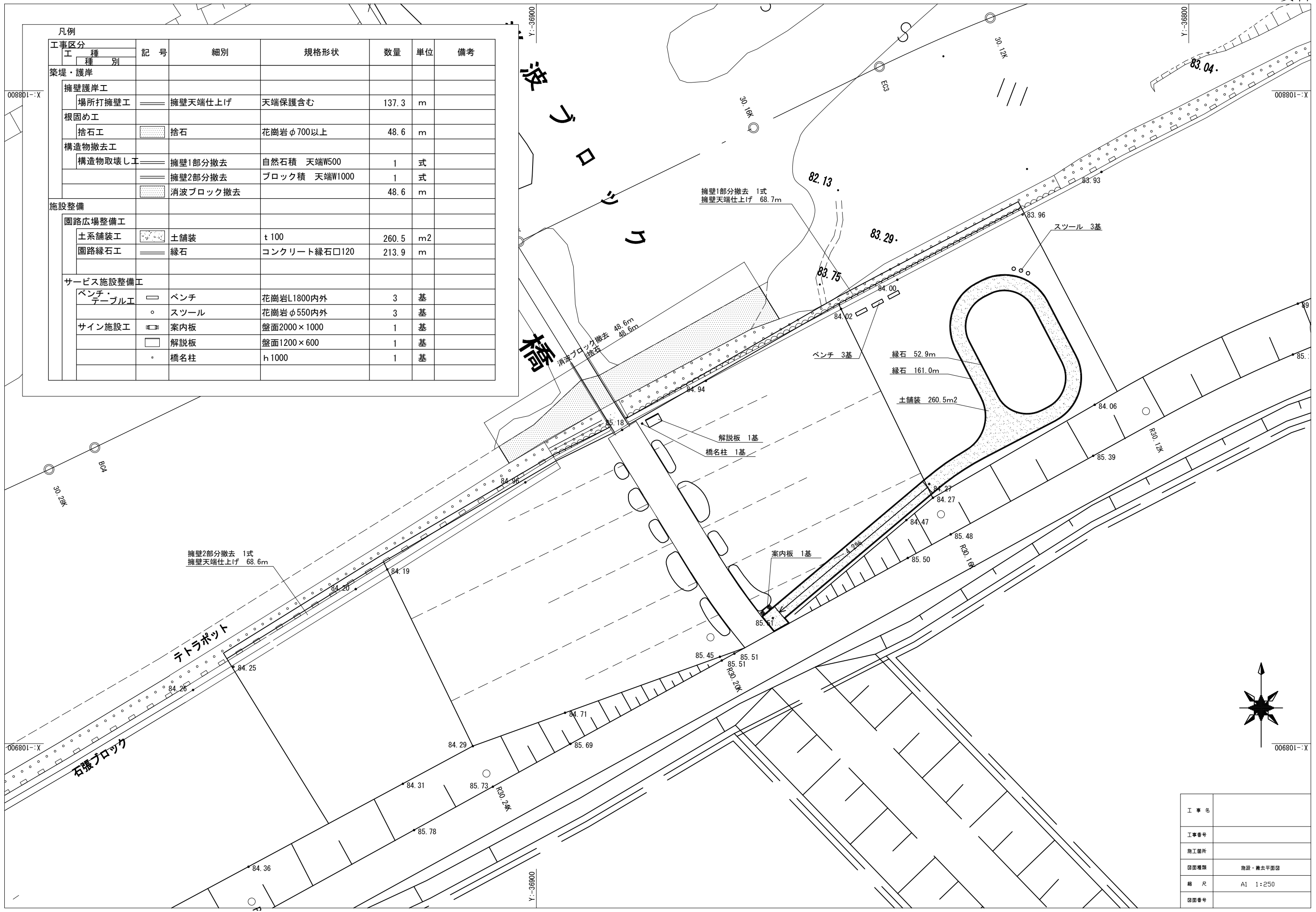
30.20K



30.24K



工事名	
工事番号	
施工箇所	
図面種類	横断面
縮尺	A1 1:100
図面番号	

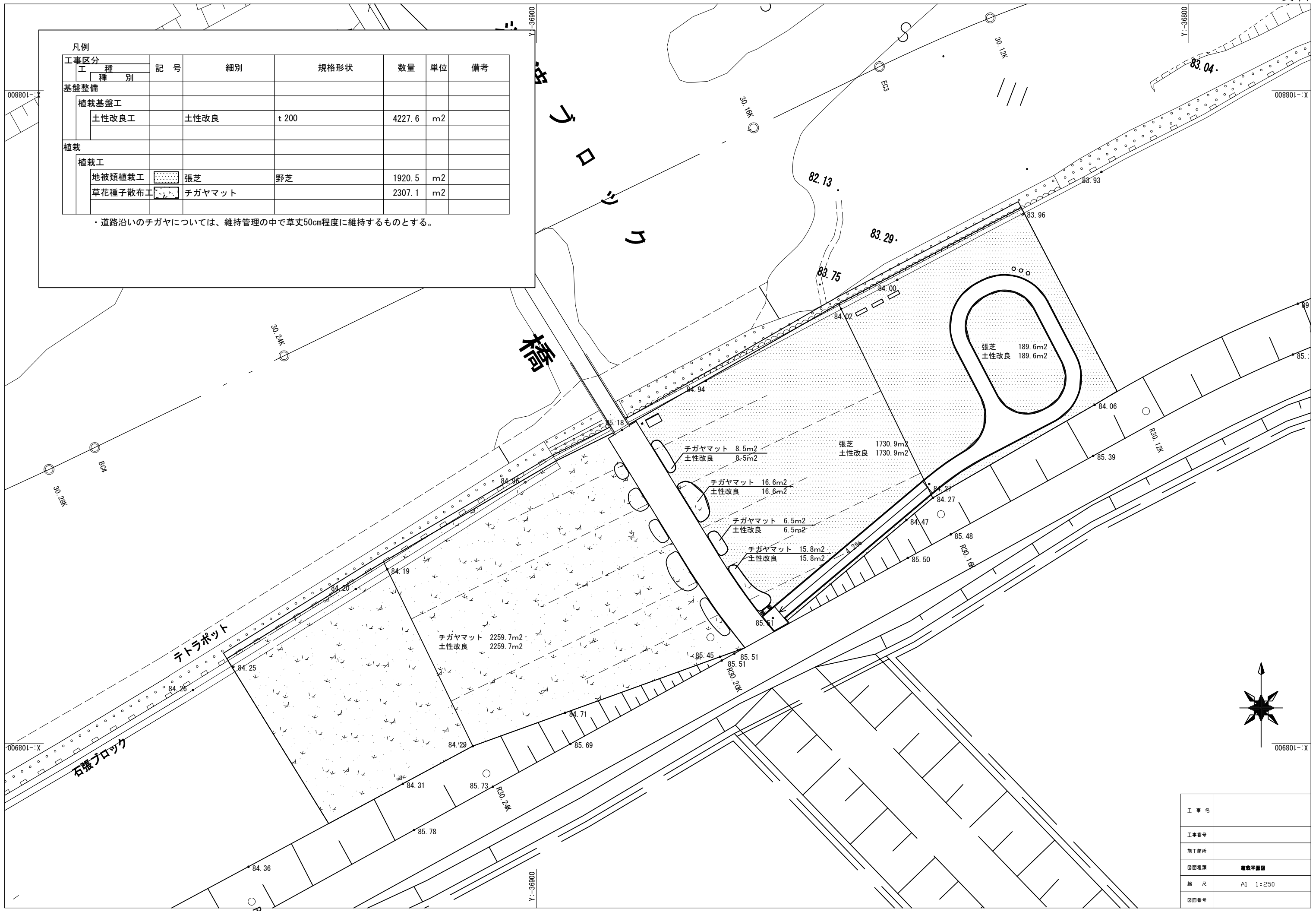


凡例						
工事区分	記号	細別	規格形状	数量	単位	備考
築堤・護岸						
擁壁護岸工						
場所打擁壁工	=====	擁壁天端仕上げ	天端保護含む	137.3	m	
根固め工						
捨石工	捨石	花崗岩φ700以上	48.6	m	
構造物撤去工						
構造物取壊し工	=====	擁壁1部分撤去	自然石積 天端W500	1	式	
	=====	擁壁2部分撤去	ブロック積 天端W1000	1	式	
	消波ブロック撤去		48.6	m	
施設整備						
園路広場整備工						
土系舗装工	土舗装	t 100	260.5	m ²	
園路縁石工	=====	縁石	コンクリート縁石口120	213.9	m	
サービス施設整備工						
ベンチ・テーブル工	□	ベンチ	花崗岩L1800内外	3	基	
	○	スツール	花崗岩φ550内外	3	基	
サイン施設工	■	案内板	盤面2000×1000	1	基	
	□	解説板	盤面1200×600	1	基	
	○	橋名柱	h1000	1	基	

工事名	
工事番号	
施工箇所	
図面種類	施設・撤去平面図
縮尺	A1 1:250
図面番号	

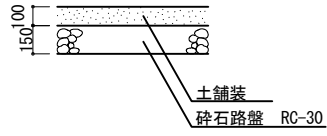
凡例						
工事区分	記号	細別	規格形状	数量	単位	備考
工種別						
基盤整備						
植栽基盤工						
土性改良工		土性改良	t 200	4227.6	m ²	
植栽						
植栽工						
地被類植栽工		張芝	野芝	1920.5	m ²	
草花種子散布工		チガヤマット		2307.1	m ²	

・道路沿いのチガヤについては、維持管理の中で草丈50cm程度に維持するものとする。



工事名	
工事番号	
施工箇所	
図面種類	植栽平面図
縮尺	A1 1:250
図面番号	

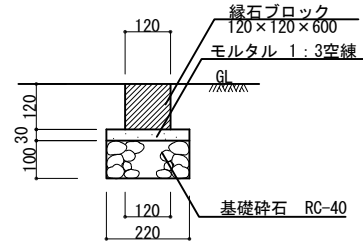
土舗装



断面図 1:20

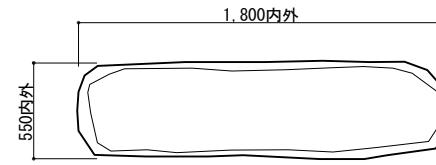
・再生碎石には、アスファルトガラを含まないこと。

縁石

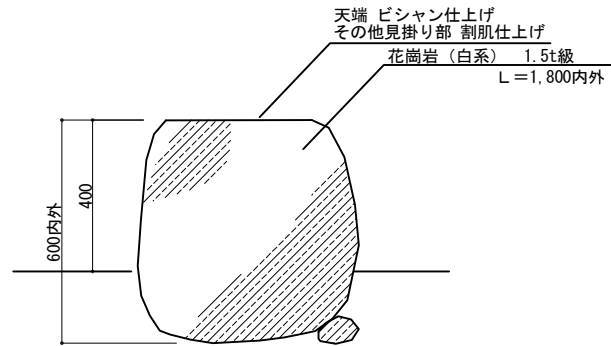


断面図 1:10

ベンチ

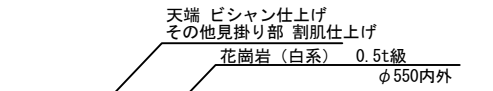
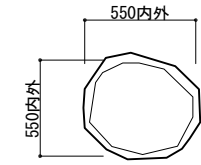


平面図 1:20



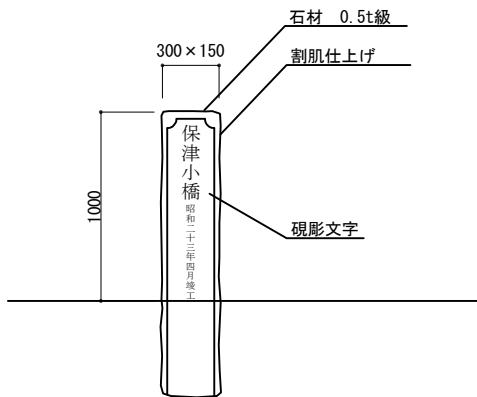
断面図 1:10

スツール



断面図 1:10

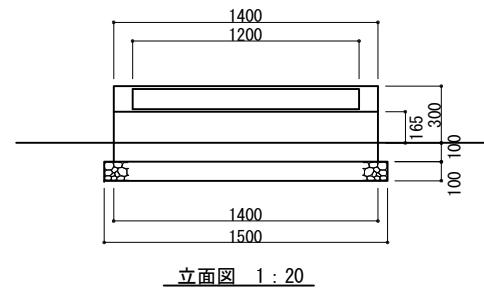
橋名柱



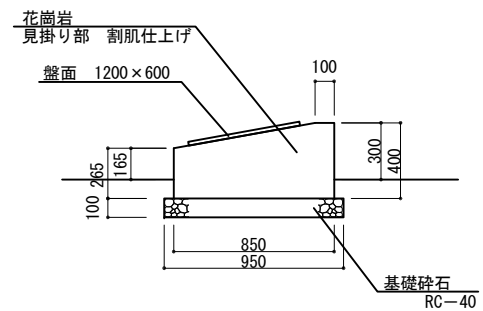
立面図 1:20

・計画地对岸にある橋名柱とサイズ・材質・字体を合わせること。

解説板 (参考図)

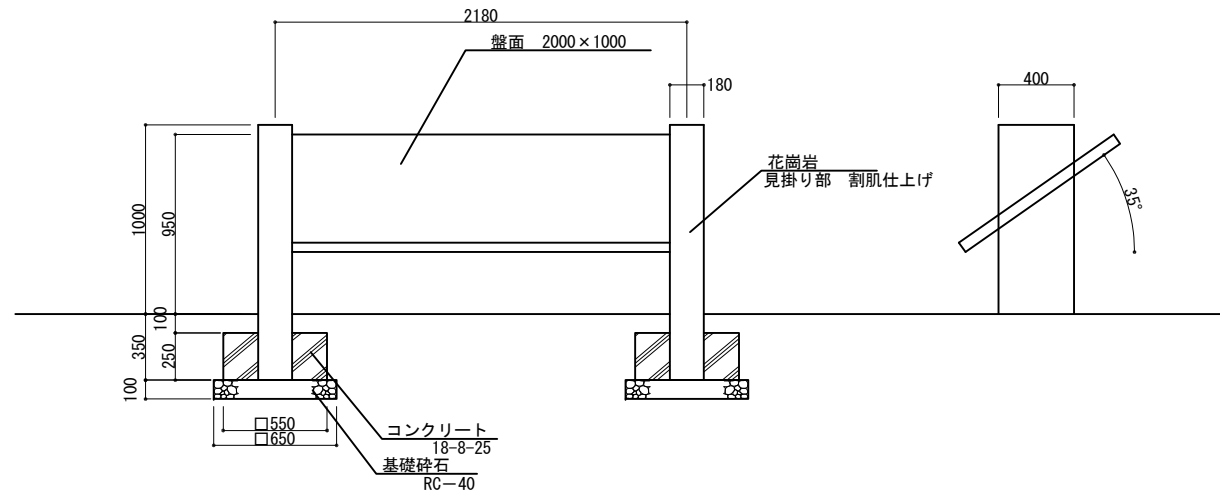


立面図 1:20



側面図 1:20

案内板 (参考図)

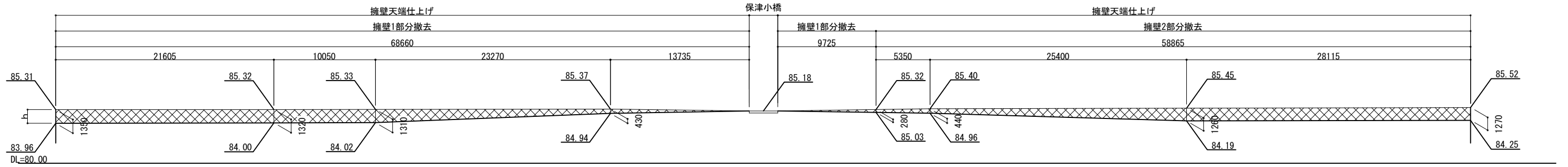


立面図 1:20

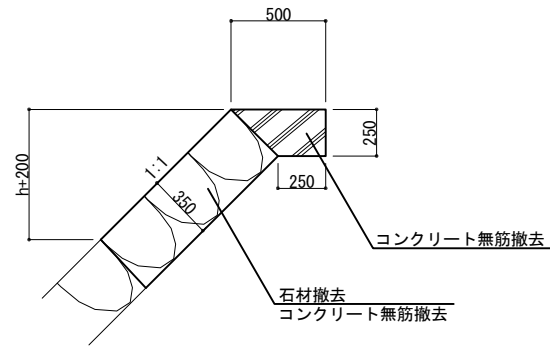
側面図 1:20

工事名	
工事番号	
施工箇所	
図面種類	詳細図-1
縮尺	図示
図面番号	

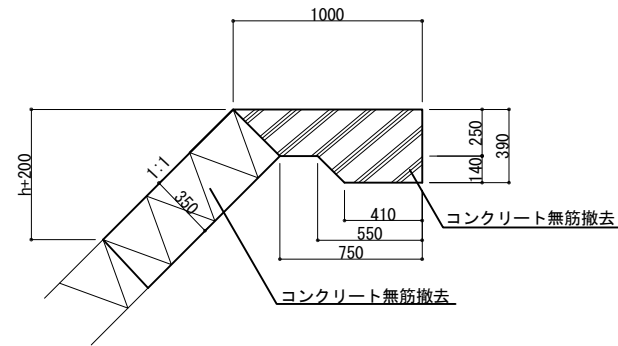
擁壁1・2部分撤去 擁壁天端仕上げ



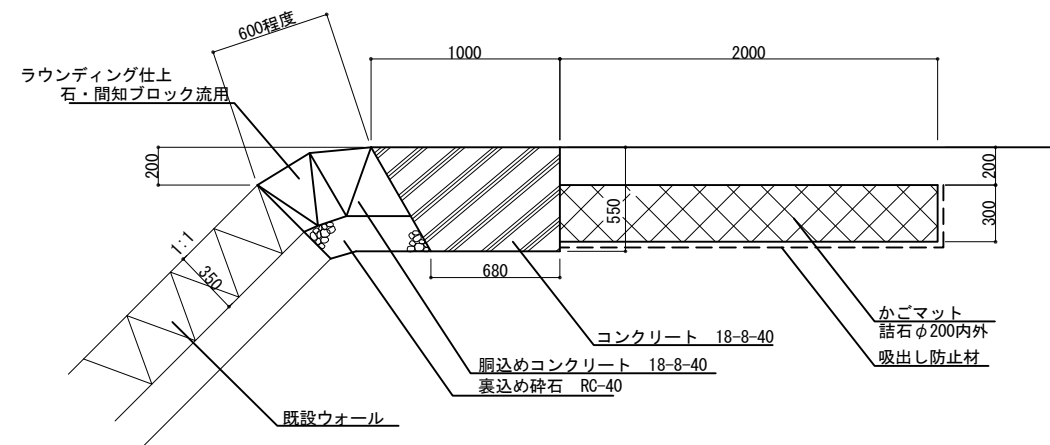
展開図 1:200



断面図 1:20
擁壁1部分撤去



断面図 1:20
擁壁2部分撤去

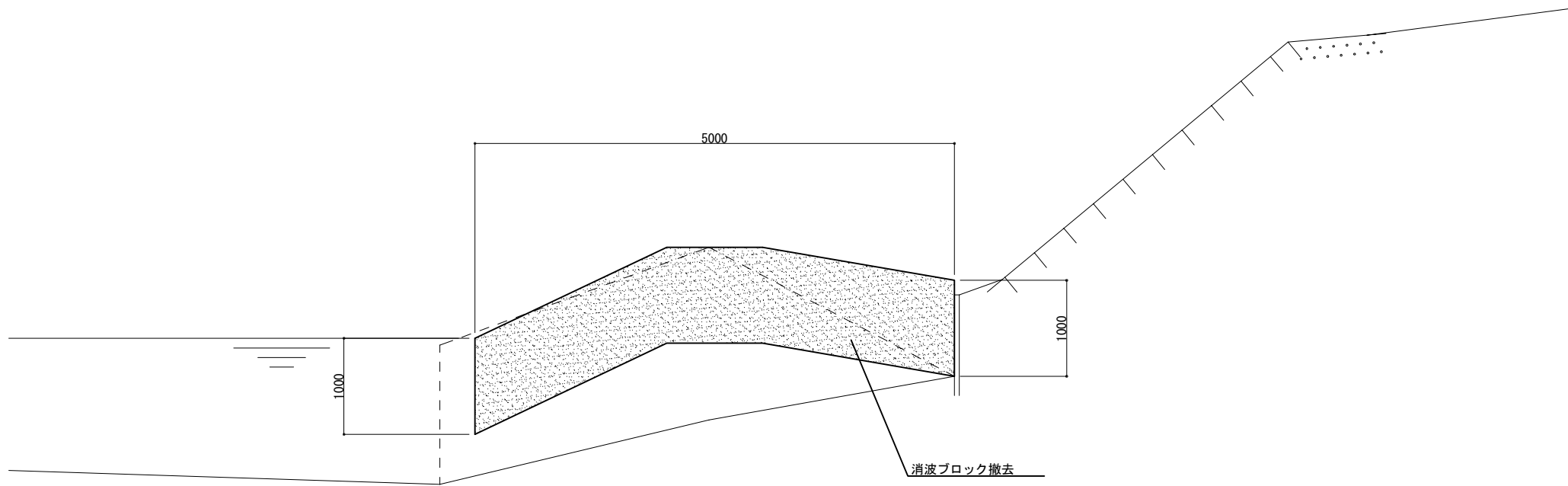


断面図 1:20
擁壁天端仕上げ

・目地間隔は、既設護岸に合わせること。

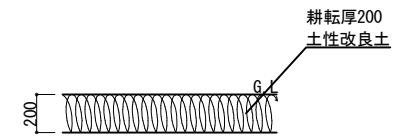
工事名	
工事番号	
施工箇所	
図面種類	詳細図-1
縮尺	図示
図面番号	

消波ブロック撤去



断面図 1:30

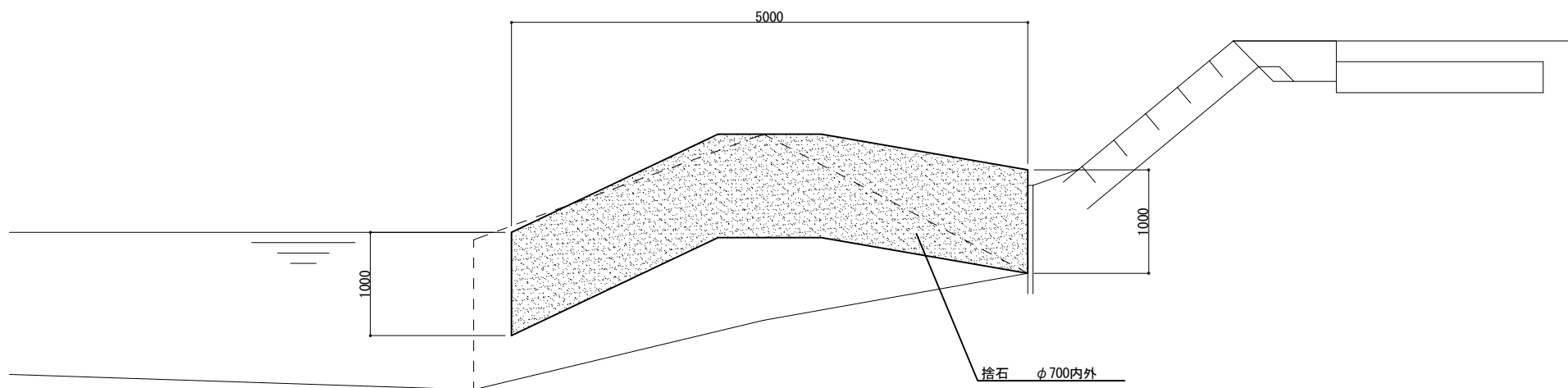
土性改良



断面図 1:20

- ・土性改良土は、植穴容量に対して容積比で現場土：パーク堆肥：真珠岩パーライトを0.75：0.15：0.1の割合で均一によく混合すること。
- ・現地土壌が砂質土と異なり、植栽土壌として悪いと判断される場合は、土壌調査を行い、係員協議の上、土壌改良を決定すること。

捨石



断面図 1:30

工事名	
工事番号	
施工箇所	
図面種類	詳細図-1
縮尺	図示
図面番号	