

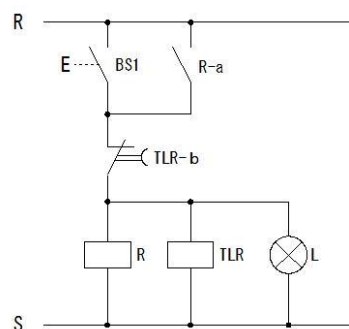
シーケンス制御基礎講座の御案内

京都府織物・機械金属振興センター
 公益財団法人京都産業21 北部支援センター
 丹後機械工業協同組合

この度、当センターでは、シーケンス制御に関する基礎知識を習得するための講座を開催します。
 本講座は、主にシーケンス制御初心者や経験が浅い方を対象とした人材育成に御活用いただけますので、是非この機会に御参加くださいますよう御案内します。

記

- | | | |
|-------|--|-----------------|
| 1 日時 | 平成29年6月16日(金)
平成29年6月23日(金)
平成29年6月30日(金) | 各日とも10:00~17:00 |
| 2 場所 | 丹後・知恵のものづくりパーク B棟 研修室
(京丹後市峰山町荒山225) | |
| 3 内容 | シーケンス制御における基礎的内容
①シーケンス制御の概要
②各種制御機器の種類と選定方法
③各種制御回路
④総合実習 | |
| 4 講師 | ポリテクカレッジ京都 講師 | |
| 5 受講料 | 無料 | |



主催

京都府織物・機会金属振興センター
 公益財団法人京都産業21 北部支援センター

定員

10名(先着順)

申込締切

平成29年6月9日(金) 必着

申込方法

この用紙の裏面を御覧ください。

申込方法

申込用紙に必要事項を記入し、平成29年6月9日（金）までに下の申込先までファックス又はメールにて申込み願います。

※ 締め切り後、申し込まれた方全員に受講可否の連絡をさせていただきます。

※ 申込様式は、当センターウェブサイトからもダウンロードできます。

申し込み・問い合わせ先

京都府織物・機械金属振興センター 技術支援課 機械金属グループ

(担当：北野 TEL 0772-62-7403)

FAX 0772-62-5240

E-mail oriki-gijutsu@pref.kyoto.lg.jp

京都府織物・機械金属振興センター 技術支援課 (担当：北野) 行 (FAX番号 0772-62-5240)

シーケンス制御基礎講座 受講申込書

企業名		業種	
所在地	(〒 —)		
連絡先	担当者(部署・役職・氏名)	電話番号 — —	
	メールアドレス	ファックス番号 — —	
ふりがな 受講者氏名		生年月日	昭和・平成 年 月 日
		生年月日	昭和・平成 年 月 日
今後の研修案内については連絡先メールアドレスによる連絡を希望しますか？ ※既に御連絡頂いている場合は記入不要です。		希望する / しない 他アドレス ()	

<< 注意事項 >>

- 1 京都府内に本拠又は事業所を置く企業の従業員を優先します。
- 2 申込多数の場合は、実施期間の全日を受講される方を優先します。
- 3 申込締切後のキャンセルは、実費を負担いただきます。
- 4 申込書に記入いただいた個人情報は、本講習会に必要な受講者名簿作成及び受付連絡、その他当センターで今後実施する事業の案内に利用するものであり、目的外の利用及び開示・提供は一切行いません。