



RoboMaster 2019 Japan Winter Camp 出展のご案内

- ・優秀なエンジニアと交流ができる！！
- ・最先端のロボットコンテストが間近で見られる！！

【お申し込み／お問い合わせ先】

RoboMaster 日本委員会

E-mail: committee@robomaster.jp

TEL:092-406-5353 (平日:10:00-18:00)

※まずはお問い合わせください。

RoboMaster 2019 Japan Winter Camp について

RoboMaster 2019 Japan Winter Camp（以下、ウィンターキャンプ）は、民生用ドローンと空撮テクノロジーで世界をリードする DJI（<http://www.dji.com>）が運営する次世代ロボットコンテスト「RoboMaster（ロボマスター）」に参加する学生の技術向上や人材交流を目的としたイベントです。

■ RoboMaster 中国本戦サイト（英語） <https://www.robomaster.com/en-US>

■ RoboMaster 日本委員会サイト <https://www.robomaster.jp/>

本イベントには全国から 50 人以上の学生エンジニアが参加予定。競技に使われるロボットは高水準な機体設計や制御の技術が求められるため、競技参加を通して学生たちのスキルアップや国内の技術レベルの底上げも期待されています。

当日のプログラムとしては、RoboMaster の疑似フィールドでのリーグ戦やエンジニア交流会、2020 年 3 月に開催予定の RoboMaster 2020 Japan Open の説明などを行う予定です。

世界中に熱狂的なファンを持つエンターテインメントロボットバトルの世界大会です。自動制御や画像認識などの先端技術を用いたロボットに参加する学生たちが自ら開発することが特徴で、2019 年の大会は中国・深セン市で 8 月 2 日（金）-8 月 11 日（日）の日程で開催され、世界各国から 173 チーム約 1 万人が参加しました。ネット配信では 15 か国 195 万人以上が観戦、派手な演出と esports にも似た高いゲーム性で人気を集める注目の大会です。

■ 白熱のバトルを YouTube で生配信

RoboMaster 日本委員会の YouTube チャンネルで、試合の様子も配信予定です。

https://www.youtube.com/channel/UCAy4sV_1oPKURIPrKy6QXMw

【同時開催イベント】

Robot&Game Stadium 2019

「ロボット、ゲーム開発の若手人材育成の輪を広げるとともに、府民に先端技術等の理解と関心を高める」ことをコンセプトに子どもから大人までがロボットやゲームに親しめる複合イベントです。当日は RoboMaster 以外に esports 大会や小学生ロボット大会も観戦できます

・パズルゲーム「ぷよぷよ」の esports 大会 大学対抗「Cloud 杯」（※観戦料あり）

・子どもチーム対抗ロボットコンテスト

・ぷよぷよコラボカフェ

どのイベントも観戦のご予約は不要です。※詳細は京都府の Web サイトにて

<http://www.pref.kyoto.jp/sangyo-sien/robotgamestadium2019.html>

1.開催概要

名称 RoboMaster 2019 Japan Winter Camp ロボマスター 2019 ジャパンウィンターキャンプ

日程 2019年11月30日(土)～12月1日(日) (11月28日(木)は会場準備開始日)

場所 けいはんなロボット技術センター (けいはんなオープンイノベーションセンター内)

(〒619-0238 京都府木津川市木津川台9丁目6番地、京都府相楽郡精華町精華台7丁目5-1)

入場料 無料

主催 RoboMaster 日本委員会、京都府

協力 DJI (大疆創新科技有限公司)、(公財) 京都産業 21、京都コンピュータ学院

機材協賛 TSUKUMO

問い合わせ RoboMaster 日本委員会 (tel : 092-406-5353)

京都府商工労働観光部ものづくり振興課 (tel : 075-414-5100)



けいはんなオープンイノベーションセンター (KICK)



2. 展示要領

2.1 スケジュール

日付	時刻	予定
11/29(金)	13:00	受付開始
	13:00-18:00	搬入・ブース設営
11/30(土)	9:00	準備時間（関係者開場）
	10:00-18:00	展示
	18:30-20:30	選手交流会
12/1(日)	9:00	準備時間（関係者開場）
	10:00-16:00	展示
	16:00-18:00	搬出・撤収

2.2 展示内容

企業や個人、団体の PR

※公序良俗に反するもの以外であれば、何でも OK です。業界・ジャンルも問いません。

※ロボマスター関係者やチームのサポーターを優先させていただきます。

2.3 展示小間の仕様

(1) 基礎小間のサイズ

間口 3m×奥行 3m×高さ 2 m

(2) 展示台

幅 1800mm×奥行 450mm×高さ 700mm を 1 個

※白布などは付属していません。各自でご用意ねがいます。

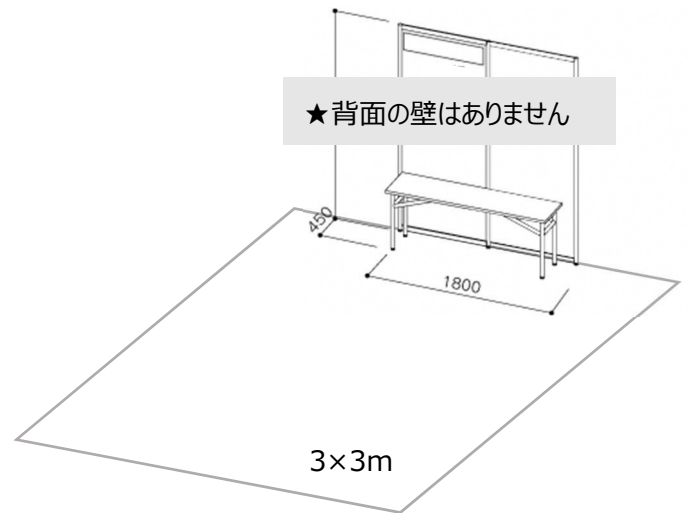
(3) 社名板

こちらではご用意しておりません。各自でご用意ねがいます。

(4) 電源 AC100V

会場内にあるコンセントから延長コードでご用意いたします。

※電力は 1 小間あたり標準 0.5kw くらいでご準備ねがいます。詳細は個別に確認をさせていただきます。

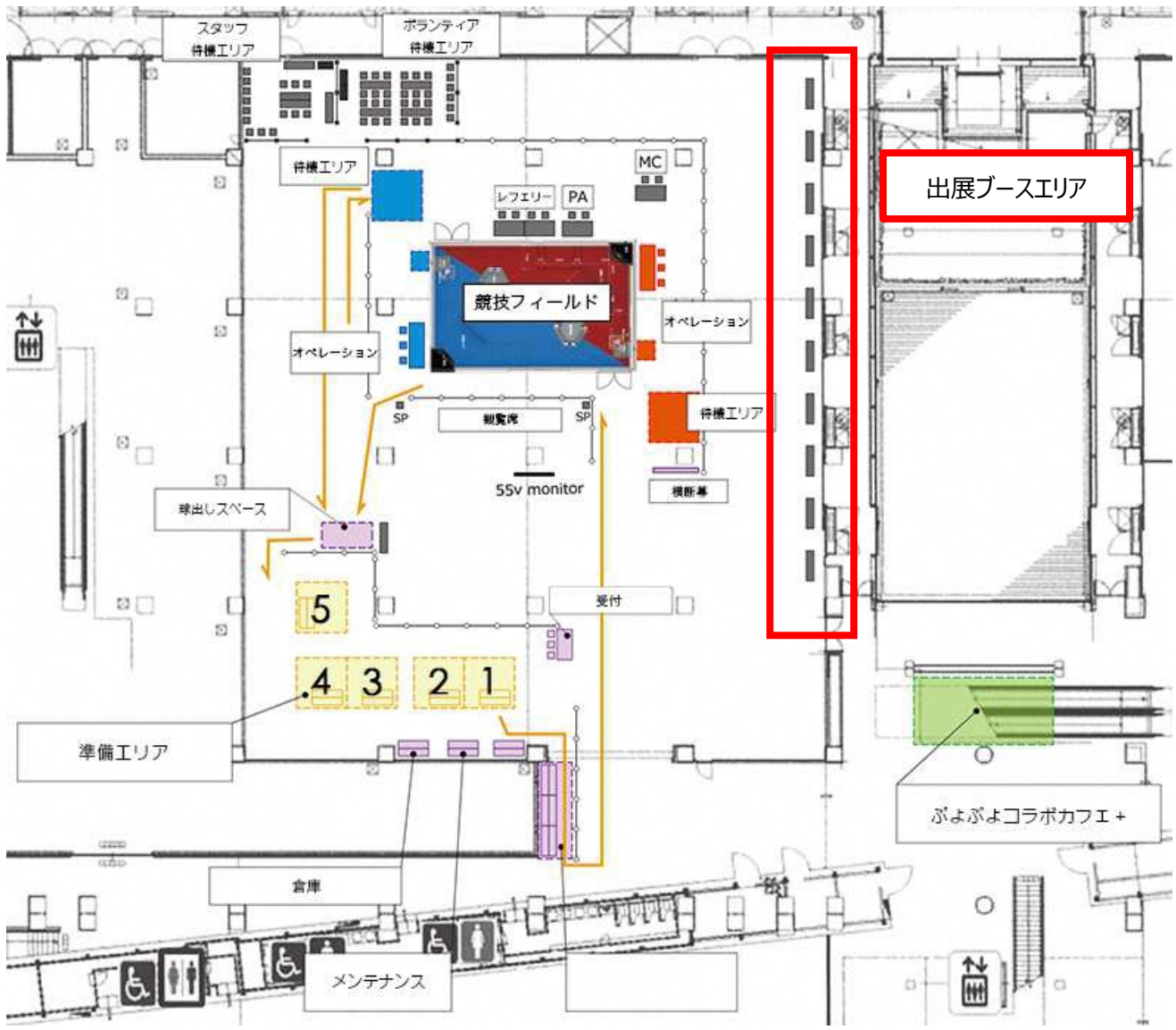


2.4 出展料

無料

2.5 駐車場

けいはんなイノベーションセンター駐車場を、無料でご利用いただけます。台数の制限もございません。



会場詳細図

参考：チーム準備エリア

1. Scramble	2. FUKUOKA NIWAKA	3. NAGOYA SHACHIHOKO
4. OOEDO SAMURAI	5. 京都チャレンジチーム (仮)	

4.搬入・搬出

4.1 搬入

(1)搬入時間

・11月29日（金）13:00-18:00

(2)宅配便を使った搬入

- ①委員会側で宅配業者の指定はありません。各自でご手配ください。
- ②送り状には出展者様および荷物受取人の連絡先をご記入ください。
- ③上記指定時間内であれば、委員会側で代わりに受け取ることは可能です。
その際は、委員会へ到着日時、個数などをご連絡ください。
- ④着払いはお受けしておりません。元払いにてご手配ください。

[送り先]

住所	〒619-0294 京都府木津川市木津川台 9-6 けいはんなロボット技術センター（けいはんなオープンイノベーションセンター内）
TEL	受取人様 携帯番号
受取人名	ロボマスターキャンプ事務局 出展者名（省略可）・受取人名

(3)車両を使った搬入

- ①敷地内に駐車スペース（無料）があります。搬入車両数に制限はありません。また、車両証などはありません。
- ②車両で搬入される場合は、事前に車種（普通車、トラック、バス）と台数をご連絡ください。
連絡先 committee@roboamster.jp
- ③駐車場から搬入方法や経路については後日ご案内します。
- ④台車の貸し出しは行っていません。各自でご用意ください。

4.2 搬出

(1)搬出時間

・12月1日（日）16:00-18:00

(2)宅配便を使った搬出

①委員会では送り状および宅配業者の手配をしておりません。各自でご手配ください。

各自でご手配できない場合は、事前に委員会までご相談ください。

②基本的にお預かりはしておりません。

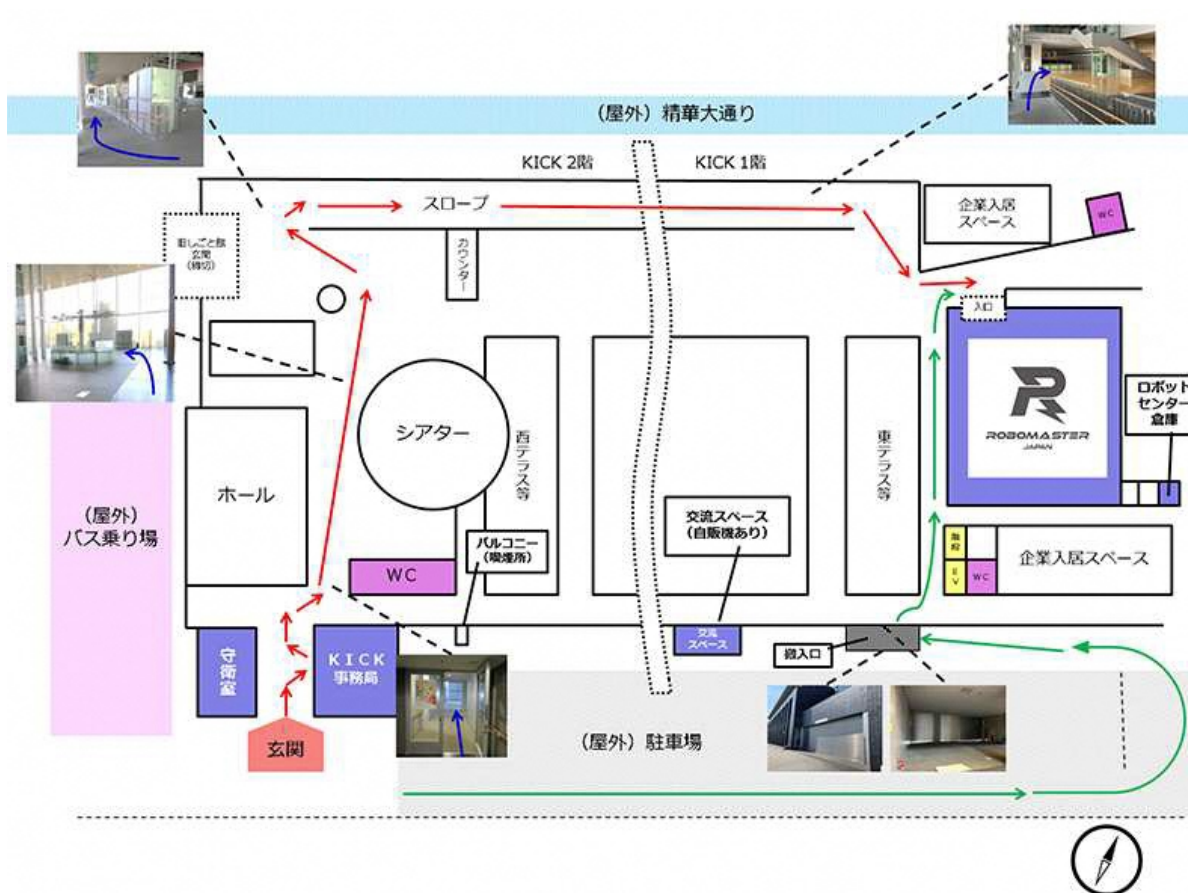
上記搬出時間内に業者が引き取りに来る場合のみ、受け渡しを代行することは可能です。事前にご相談ください。

③梱包用の資材はご用意しておりません。各自でご準備ください。

(3)車両を使った搬出

①搬入時と同じ要領で搬出をしていただきます。

4.3 搬入出径路



5.会場利用に関する注意

5.1 利用時間

会場の利用可能時間は、以下の通りです。

- ・11月29日（金）13:00-20:00
- ・11月30日（土）8:00-21:00
- ・12月1日（日）8:00-20:00
- ・12月2日（月）10:00-12:00

上記以外の時間は施錠されます。

作業が終わらないなど、やむを得ない事情がある場合は、事前に委員会までご連絡ください。

5.2 禁止事項など

(1)薬剤やオイル、スプレーなどの使用は禁止します。

(2)展示エリアおよび競技エリア内での飲食は禁止します。飲食エリアで行ってください。

(3)充電機は燃えやすいものの側で充電しないでください。また、充電の際は無人にならず、必ずメンバーの監視の下で行ってください。

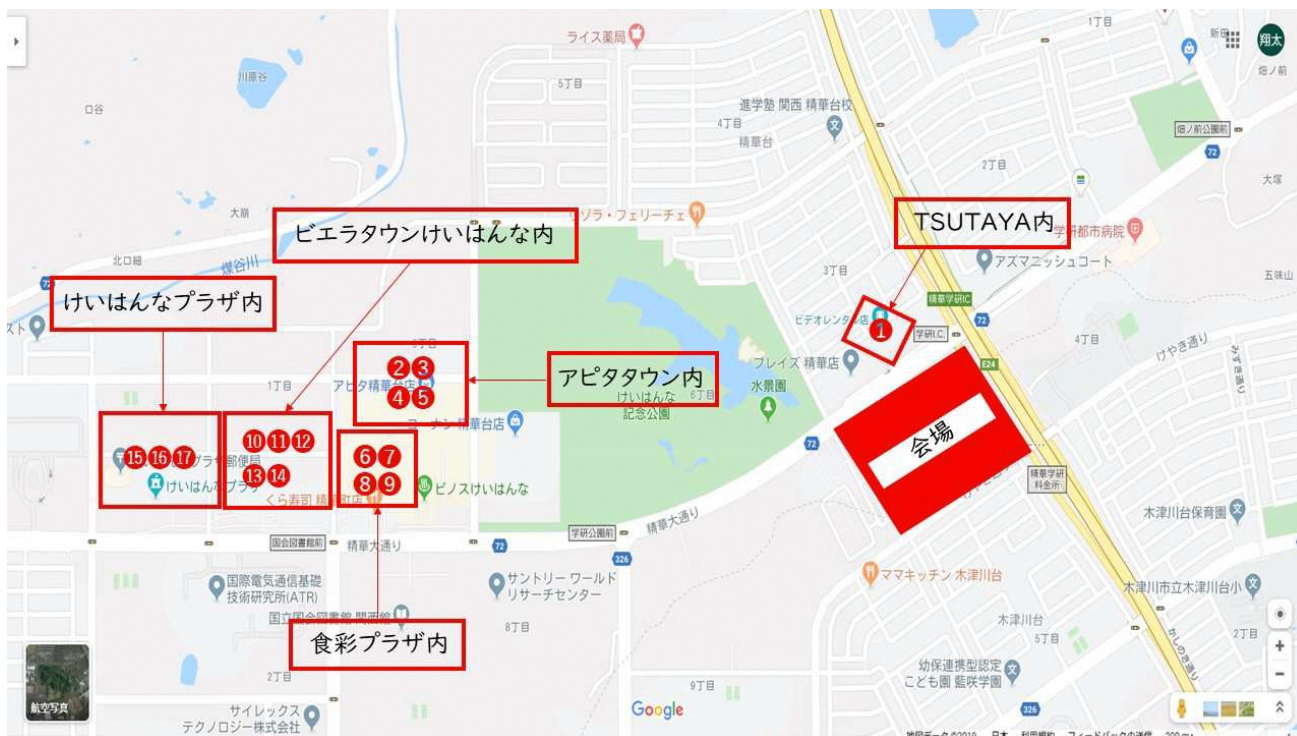
(4)会場のワイヤレスネットワーク

館内にはフリーWiFi（SSID: RobocenKyoto,PW: Krec19891007）がありますが、競技場にはローカルエリアネットワークでのWiFiを設置します。参加チームは、ルーターなどの無線信号を送受信する独自のデバイスを会場内に持ち込まないでください。会場のネットワーク信号に干渉する恐れがあります。

5.3 ケガや体調不良の場合の対処

応急処置ができる薬箱を用意しています。ケガや体調不良など具合の良くない方は、受付までご連絡ください。

6.周辺飲食店情報



TSUTAYA 内

- ①リトルマーメイド（ベーカリー）

アピタタウン内

- ②鶴橋風月（お好み焼き）
- ③家族亭
- ④ドトールコーヒー
- ⑤フードコート、ほか

食彩プラザ内

- ⑥ジョイフル
- ⑦ここやねん（お好み焼き）
- ⑧くら寿司
- ⑨サイゼリヤ

ピエラタウンけいはんな内

- ⑩マクドナルド
- ⑪丸亀製麺
- ⑫焼肉 元気一番
- ⑬かつアンドかつ
- ⑭ブーランジェヤマダ（スイーツ・ベーカリー）

けいはんなプラザ内

- ⑮喫茶・軽食「ライン」
- ⑯日本料理「閑清居」
- ⑰レストラン「ラ・セーヌ」

ぷよぷよコラボカフェ+（プラス）

11/30、12/1(いずれも 11:00～15:00)にけいはんなオープンイノベーションセンター内で「ぷよぷよ」をテーマにしたドリンク（コラボソフトドリンク/日本酒/カクテル）やお菓子などを販売するカフェもあります。こちらで昼食を食べることも可能です。