

平成 30 年 度

建設工事指名競争入札
参加資格審査申請の手引き

< 11 月中間受付用 >

京 都 府 提 出 用

(府 内 業 者 用)

※ 主たる営業所（本店）が京都府内にある業者



＜ 目 次 ＞

I	はじめに	1
II	申請の手続	
	1 申請できる者	2
	2 申請書の受付期間及び提出先	3
	3 申請書類の入手方法	3
III	建設工事競争入札参加資格申請書	
	1 申請書の記入について	4
IV	提出書類について	
	1 提出書類の作成・提出について	8
	ア 経営事項審査結果通知書等	8
	イ とび・土工・コンクリート工事及び解体工事の完成工事高内訳書	8
	ウ とび・土工・コンクリート工事及び解体工事の工事経歴書	9
	エ 消費税及び地方消費税の納税証明書	10
	オ 京都府税納税証明書	10
	カ 商業登記事項証明書	10
	キ 営業所一覧表	10
	ク 技術職員名簿	11
	ケ 1級又は2級舗装施工管理技術者資格書	11
	コ 事業協同組合名簿・官公需適格組合審査対象者名簿及び 官公需適格組合証明書	12
	サ 年間委任状	12
	シ ISO9001の認証	12
	ス ISO14001又はKES・環境マネジメントシステム・スタンダードの認証	13
	セ 障害者の雇用	13
	ソ 建設機械等保有状況申告書及び貸借対照表	13
	タ 建設機械の運転に係る免許取得者・技能講習修了者名簿	14
	チ 建設業労働災害防止協会	14
	ツ 不当要求防止責任者講習	15
	テ 保護観察対象者等雇用	15
	ト 資本関係に関する事項等の申告書	15
	ナ 社会保険等への加入確認書類	16
	ニ 委任状（代理申請用）	17
	ヌ 受領書	17
	ネ 平成29年度京都府建設工事競争入札参加資格審査結果 通知書の写し<業種追加の方のみ>	17
	2 提出書類の編さん方法など	17
V	ISO・障害者雇用等に係る変更申請について	
	ISO・障害者雇用等に係る変更申請について	18
VI	その他の注意事項	
	1 建設工事競争入札参加資格審査結果の通知	19
	2 参加資格の有効期間	19
	3 申請書記載事項の変更	19
	4 建設工事競争入札参加資格の承継	20
	5 次回の申請時期	20
	6 提出書類チェックリスト	21
	7 お問い合わせ先	22
	(別表) 地方公共団体コード	23
資料	「労働安全衛生法の資格等一覧」	24
	「同一入札への参加の制限」	26
記載例	「建設工事入札参加資格審査申請書」	29
	「とび・土工・コンクリート工事及び解体工事の完成工事高内訳書」	31
	「とび・土工・コンクリート工事及び解体工事の工事経歴書」	32
	「建設機械の運転に係る免許取得者・技能講習修了者名簿」	33
	「障害者雇用状況申告書」	34
	「障害者雇用状況報告書」	35
	「資本関係に関する事項等の申告書」	36

I はじめに

京都府（教育庁、警察本部、関係公社等を含む。）の建設工事競争入札に参加するには、**毎年11月1日を入札参加資格審査基準日**とする建設工事指名競争入札参加資格審査を受けなければなりません。

京都府では、昭和40年京都府告示第75号に基づき建設工事の指名競争入札に参加する者に必要な資格並びに資格審査の申請の時期及び方法等について告示しています。建設工事指名競争入札参加資格審査を希望される方は、以下の事項に十分留意の上、申請してください。

また、府が実施する建設工事一般競争入札に参加しようとする場合も建設工事指名競争入札参加資格審査申請を行ってください。

平成28年11月又は平成29年2月に、平成29・30年度京都府建設工事指名競争入札資格審査申請を行い、平成29年度の入札参加資格を有している方は、今回申請する必要はありません。

ただし、平成29年度入札参加資格に引き続き平成30年度入札参加資格を得るためには、審査基準日及び審査結果通知日が平成28年4月1日から平成29年10月31日までにある経営事項審査を受ける必要があります。この経営事項審査の結果を受けていない場合は、平成30年度入札参加資格がなくなりますのでご注意ください。

申請にあたっては、この手引きを参照し、「**建設工事競争入札参加資格審査申請書**」及び必要となる「**提出書類**」を作成・添付して提出してください。

なお、今回の申請の有効期限は平成30年度の1年間となります。

また、平成29年度の建設工事指名競争入札参加資格を有する者のうち、新たに業種を追加したい場合や受任者を新設したい場合も今回申請できますが、下記Ⅱの1の「申請できる者」である必要があります。提出書類については、下記Ⅳの「提出書類について」のとおり提出してください。ただし、建設工事競争入札参加資格審査申請書については、新たに追加したい建設業の種類についてのみ記入し、平成29年度京都府建設工事競争入札参加資格審査結果通知書（平成29年4月1日付け9指第100号又は平成29年7月1日付け9指第100号）の写しを添付してください。

Ⅱ 申請の手続

1 申請できる者

建設工事競争入札参加資格審査を申請できる者は、次のいずれにも該当しない者で、建設工事競争入札参加資格審査申請時に、建設業法（昭和24年法律第100号）第27条の23に定める経営に関する事項の審査（※）を受けている者でなければなりません。

※ 今回の中間申請にあたっては、審査を受け、以下の要件に合致する経営事項審査結果通知書を受けていることが必要です。

- ・ 審査基準日が平成28年4月1日から平成29年10月31日までの間にあること。
- ・ 審査結果通知日が平成29年10月31日までにあること。

- (1) 建設業法第3条の規定による国土交通大臣又は都道府県知事の許可を受けていない者
- (2) 成年被後見人及び被保佐人並びに破産手続開始の決定を受けて復権を得ない者

①身分証明書及び②成年被後見人及び被保佐人として登記されていないことの証明書の提出は不要としますが、申請時に成年被後見人及び被保佐人並びに破産手続開始の決定を受けて復権を得ない者である等、虚偽の申請があった場合は、競争入札に参加することはできません。

- (3) 府税、消費税又は地方消費税を滞納している者
- (4) 建設工事競争入札参加資格審査申請書を提出するときまでに京都府が発注した建設工事に関係する債務を履行していない者
- (5) 建設工事競争入札参加資格審査申請書及びその添付書類に故意に虚偽の事実を記載した者
- (6) 健康保険、厚生年金保険又は雇用保険に加入していない者(適用除外の者を除く。)

2 申請書の受付期間及び提出先

今回の中間受付は窓口申請のみです。(電子申請による受付はありません。)

(1) 受付期間および受付時間

平成29年11月24日（金）から平成29年11月30日（木）まで（土日を除く。）

午前 午前9時30分から午前11時30分まで

午後 午後1時15分から午後4時まで

(2) 受付場所

主たる営業所の所在地を所管する京都府各土木事務所（22ページ参照）

(3) 申請に当たっての注意事項

- ・ 提出書類の記載内容について質問する場合がありますので、記載内容を熟知している方が直接持参の上、提出してください。郵送による受付は行っていません。
- ・ 受付最終日は混雑が予想されますので、余裕をもって早めに申請をしてください。
- ・ 申請書類に不備等があった場合、再度来所していただくこともありますので、申請書類の記載内容や提出書類について、申請前に充分確認してください。

受付期間中に全ての申請書類等が整わない場合、受付はできない（入札参加資格が得られない）ので、注意してください。

3 申請書類の入手方法

申請書類は以下のアドレスからダウンロードできます。（販売等はありません）

京都府ホームページ（<http://www.pref.kyoto.jp/>）

> 産業・しごと

> 入札情報

> 入札参加資格

> 平成30年度建設工事競争入札参加資格審査申請（中間受付）について

Ⅲ 建設工事競争入札参加資格審査申請書

1 申請書の記入について

以下の点に留意の上、申請書を作成してください。

(1) 代表者の押印について

- ・ **法人の場合** … 「社名入り代表者印」又は「社印(角印)＋社名のない代表者印(丸印)」を押印してください。
 - * 使用する印鑑は、実印以外(契約印)で可(以降の提出書類についても同じ)
 - * 社印(角印)がなく、「社名のない代表者印」のみを押印する場合のみ、実印を押印し、その印鑑証明書を添付してください。(写し可。平成29年8月24日以降に発行されたもの。)
- ・ **個人の場合** … 「代表者印」を押印してください。ただし、シャチハタやいわゆる“三文判”は不可とします。(印鑑証明書の提出は不要です。)

(2) 主たる営業所の所在地

建設業許可上の「主たる営業所」の所在地を記入してください。

(3) 所在地コード

この手引きの23ページ及び総務省編「地方公共団体コード表(下1桁は不要)」で確認の上、該当するコードを記入してください。(「(6)受任者」欄についても同じ。)

(4) 電話番号(支店・営業所の電話番号も同様。)

市外局番、局番、番号をそれぞれ－(ハイフン)で区切って記入してください。

(5) 建設業の許可番号

- ・ 大臣知事コードは、国土交通大臣の許可の場合は「00」、京都府知事の許可の場合は「26」、その他の知事の許可の場合はそれぞれの知事コードを記入してください。
- ・ 許可年度及び許可番号は、右詰めで記入し、左余白には0(ゼロ)を記入してください。
- ・ 建設業許可を複数回に分けて取得している場合、「許可年度」欄には**最も古い年度の数字**を記入してください。
- ・ 許可年度に拘わらず、一般建設業と特定建設業のいずれの許可も取得している場合は「般特」を○で囲んでください。

【許可番号の記載例】

「平成27年度(特定)第5225号」と「平成28年度(一般)第5225号」を有している場合
申請書の記載：(般特 - 27) 第005225号

(6) 受任者

- ・ 契約の締結等の権限を、建設工事競争入札参加資格審査申請者から支店長等に委任する場合に記入してください。
- ・ **委任先の支店等が建設業許可を有していない業種は委任できないので、留意してください。**(例：申請者が土木一式と建築一式の許可を有していても、委任先の支店等が土木一式の許可を有していない場合、委任できるのは建築一式のみ。)
- ・ **別途、京都府指定様式の年間委任状を提出してください。**記入にあたっては受任者欄と年間委任状の記載内容を整合させてください。

(7) 企業分類、総職員数及び資本金

- ・ 法人の場合 … 平成29年11月1日現在の総職員数及び資本金額を記入してください。企業分類は、「資本金3億円超」かつ「総職員数が300人超」の場合は「大」、それ以外は「中小」としてください。
- ・ 個人の場合 … 平成29年11月1日現在の総職員数（建設業に従事する職員と兼業事業に従事する使用人の合計）を記入してください。
(企業分類・資本金の記載は不要です。)

(8) 経営事項審査基準日及び経営事項審査結果通知日

- ・ 提出書類の「ア 経営事項審査結果通知書等」に記載されている審査基準日と結果通知日を記入してください。
- ・ **審査基準日が平成28年4月1日から平成29年10月31日までにあり、かつ経営事項審査結果通知を平成29年10月31日までに受けていない場合は、今回の参加資格申請はできません。**

(9) 主観点項目（ISO、KES、障害者雇用、建設業労働災害防止協会、不当要求防止責任者講習及び保護観察対象者雇用）

- ・ **「IV 提出書類について」に規定する各項目の要件を満たし、加点対象となる場合、該当箇所に○印を記入してください。**

(10) 申請代理人

行政書士が申請代理人として代理申請を行う場合は、申請代理人の住所・氏名等を記入（ゴム印可）し、押印の上、委任状（代理申請用）を添付してください。

代理申請を行う場合は、申請書の代表者氏名欄への代表者の押印は不要です。

(11) 許可を受けている建設業の種類

入札参加資格の希望の有無に拘わらず、許可を受けている全ての建設業の種類について、一般建設業、特定建設業欄に○印を記入してください。

- ・ 「法面処理工事」、「解体工事」、「交通安全施設工事」及び「その他のとび・土工・コンクリート工事」について

とび・土工工事業の許可を受けている場合、解体工事業の許可の有無に拘わらず、4業種すべてに○印を記入してください。

ただし、平成28年6月1日以降、新規にとび・土工工事業の許可のみを取得した場合は、「法面処理工事」、「交通安全施設工事」及び「その他のとび・土工・コンクリート工事」の3業種に○印を記入してください。

解体工事業の許可（業種区分番号290）のみを受けている場合、業者区分番号052の欄に○印を記入してください。

(12) 経営事項審査を受けている建設業の種類

入札参加資格の希望の有無に拘わらず、提出書類の「ア 経営事項審査結果通知書等」に基づき、経営事項審査を受けている全ての業種に○印を記入してください。

- ・ 「法面処理工事」、「解体工事」、「交通安全施設工事」及び「その他のとび・土工・コンクリート工事」について

(11)と同様に○印を記入してください。

(13) 入札を希望する建設工事の種類

入札参加を希望する業種に○印を記入してください。ただし、希望することができる業種は次の①から③の要件を全て満たしている業種に限ります。

- ① 入札参加資格審査基準日時点で建設業許可を有している業種
- ② 提出書類の「ア 経営事項審査結果通知書等」において平均完成工事高（2年又は3年）がある業種
- ③ 委任先を設ける場合は、委任先の支店等が入札参加を希望する業種の建設業許可を有している業種

- ・ 「解体工事」、「交通安全施設工事」及び「その他のとび・土工・コンクリート工事」について

提出書類「イ とび・土工・コンクリート工事及び解体工事の完成工事高内訳書」及び「ウ とび・土工・コンクリート工事及び解体工事の工事経歴書」を作成の上、提出してください。 * 31・32ページ参照

- ・ 「塗装工事」について

①から③の要件を全て満たしていれば、塗装工事（土木関係）及び塗装工事（建築関係）のいずれか又は両方の入札参加を希望することができます。ただし、(15) で記入するの平均完成工事高がなし（ゼロ）の場合は、参加希望できません。

**(14) 以降の項目は、入札参加を希望する業種についてのみ記入してください。
なお、「(13)入札を希望する建設工事の種類」の欄に○印が記入されていない場合は、(14)以降の項目に記入があっても入札参加希望は認められません。**

(14) 許可年月日及び許可更新手続き

- ・ 和暦で記入してください。数字は右詰めで記入し、余白は0（ゼロ）で埋めてください。
- ・ 審査申請時点で許可の有効期間が経過し、許可更新中の場合は、「許可年月日」欄には従前の年月日を記入し、「許可更新手続」欄に○を記入してください。

(15) 平均完成工事高

- ・ 「ア 経営事項審査結果通知書等」に記載された「平均完成工事高」を希望業種の欄に記入してください。
- ・ 「元請完成工事高」を記入しないように注意してください。
- ・ 解体工事、交通安全施設工事、その他のとび・土工・コンクリート工事を希望する場合、「イ とび・土工・コンクリート工事及び解体工事の完成工事高内訳書」のそれぞれの完成工事高と一致させてください。
- ・ 塗装工事（土木・建築）の両方を希望する場合、合計を経営事項審査の塗装工事の完成工事高と一致させてください。
- ・ 塗装工事の「土木」「建築」の別は、以下を参考に完工高を算出してください

い。

「土木」・・・道路の区画線工事、鋼橋・河川用水門・鋼製砂防堰堤等の
鋼構造物の塗装工事 等

「建築」・・・建築物の外壁・内壁等の塗装工事 等

* 30ページ参照

IV 提出書類について

1 提出書類の作成・提出について

提出書類の作成等にあたっては以下の点に留意してください。

- ・ 【提出必須】の書類が受付期間内に提出されない場合、受付はできないので留意してください。

ア 経営事項審査結果通知書等（写）【提出必須】

- ・ 審査基準日(許可番号の下に記載されている日付)が平成28年4月1日から平成29年10月31日までにあるもの。
- ・ 審査結果通知日(通知書の左下に記載されている日付)が平成29年10月31日までであり、かつ、その時点で最新のもの。
- ・ 原寸大の写しを提出してください。

イ とび・土工・コンクリート工事及び解体工事の完成工事高内訳書

【該当者のみ提出】(第3号の2様式)

- ・ とび・土工・コンクリート工事又は解体工事の建設業許可あるいはその両方を有し、「解体工事」、「交通安全施設工事」、「その他のとび・土工・コンクリート工事」のいずれかを申請する場合に提出してください。
 - (1) 経過措置のない経営事項審査結果通知書で申請をする場合、経営事項審査結果通知書の「とび・土工・コンクリート工事」の完成工事高から法面処理工事の完成工事高を除いたものの内訳及び合計を記入してください。
 - (2) 経過措置のある経営事項審査結果通知書で申請をする場合、経営事項審査結果通知書の「とび・土工・コンクリート・解体(経過措置)工事」の完成工事高から法面処理工事の完成工事高を除いたものの内訳及び合計を記入してください。
- ・ 記入する金額は千円未満切り捨てしてください。(各完成工事高の合計と千円単位で誤差が生じて構いません。)

* 31ページ参照

＜完成工事高の考え方＞

(解体工事 + 交通安全施設工事 + その他のとび・土工・コンクリート工事) + 法面処理工事

提出書類「イ 完成工事高内訳書」で確認

経審結果通知書で確認 (内数)

↓
提出書類「ウ 工事経歴書」で内訳書の額を確認

= とび・土工・コンクリート工事及び解体工事

経審結果通知書で確認 (合計)

(1) 「とび・土工・コンクリート工事」欄

(2) 「とび・土工・コンクリート・解体(経過措置)工事」欄

ウ とび・土工・コンクリート工事及び解体工事の工事経歴書

【該当者のみ提出】(第3号の3様式)

- ・ ①解体工事、②交通安全施設工事、③その他のとび・土工・コンクリート工事のうち、入札参加を希望する建設工事分のみ作成・提出してください。
- ・ 工事の種類及び事業年度ごとに、それぞれ個別に作成してください。(例えば、2年平均完成工事高で、①と②の入札参加を希望をする場合、工事経歴書は2年×2種＝4枚作成)
- ・ 件数が多い場合、様式をコピーして使用してください。
- ・ 「ア 経営事項審査結果通知書等」の申請時に提出した経営事項審査申請書(副本)に添付した工事経歴書(様式第2号)等から各工事の種類に該当するものを抽出し、記載してください。
 - * 案件が相当数になる場合は、金額ベースでおおむね7割分を記載し、残りは「その他○件、○○○千円」と記載しても構いません。
- ・ 記入する金額は、千円未満の端数を切り捨てて記入してください。
 - * 端数処理により「請負代金の額」欄の合計と「合計」欄の金額に生じる千円単位の誤差は構いません。
- ・ 工事实績がない事業年度については、「工事名」欄に『該当なし』と記入してください。(経歴書の作成・提出は必要)
- ・ 該当業種の工事経歴書の平均額と、「イ 内訳書」に記載された各業種の完成工事高の額を一致させてください。(千円単位の誤差は構いません。)

(「イ 内訳書」の各業種の完成工事高 = 該当業種の「ウ 工事経歴書」の平均額)

* 32ページ参照

エ 消費税及び地方消費税の納税証明書【提出必須】

- ・ 写し可（平成29年8月24日以降に発行されたもの）
- ・ 次のいずれかを提出してください。（下記以外の書式(書式その1など)は不可)
 - ① **書式その3** … 請求税目単位の証明
 - ② **書式その3の2**… 申告所得税及び復興特別所得税と消費税及び地方消費税の証明
 - ③ **書式その3の3**… 法人税と消費税及び地方消費税の証明
- ・ 免税業者に対しても納税証明書は発行されます。
- ・ 申請者の申告先の税務署で証明書の交付を受けてください。

オ 京都府税納税証明書【提出必須】

- ・ **写し不可** 平成29年8月24日以降に発行された**原本を提出してください。**
- ・ 京都府税納税証明書は、「府税納税証明書」及び「府税納税証明請求書」に必要事項（各様式の※印欄）を記入し、主たる営業所の所在地の府税事務所、京都府広域振興局税務室、府税出張所又は京都府庁税務課（府庁1号館5階）で交付を受けてください。
- * 納税者以外の者が証明書の交付請求を行う場合は、納税者の委任状（定められた様式はありません。）が必要です。
- * 「京都府税納税証明書」の申請については、以下へ問い合わせてください。

京都府総務部税務課管理担当 （075）414-4504

カ 商業登記事項証明書【提出必須（個人事業主は不要）】

- ・ 写し可（平成29年8月24日以降に発行されたもの。）

キ 営業所一覧表【提出必須】（第2号様式）

- ・ 本店、支店及び常時建設工事の請負契約を締結する事業所を全て記入してください。
- ・ 「許可を受けている建設業」の欄には、「建設工事競争入札参加資格審査申請書等」の「建設業の種類」の欄の（ ）内で示された略号を記入してください。
- ・ 解体工事については、解体工事業の許可を受けている場合は（解）、とび・土工工事業の許可を受けている場合は（と）と記入してください。
- ・ 法面処理工事、交通安全施設工事、その他のとび・土工・コンクリート工事については、（と）と記入してください。
- ・ 主たる営業所は、主たる営業所として建設業の許可を受けているもの（原則として本店）を記入してください。

- ・ 必要事項が記載されていれば、他の様式（例：建設業許可申請書の別表など）で代えることができます。

ク 技術職員名簿の写し【提出必須】

- ・ 「ア 経営事項審査結果通知書等」の申請時に提出した経営事項審査申請書（副本）に添付した技術職員名簿の写しを提出してください。
- ・ 経営事項審査時以降、技術職員の退職や新規採用等、変更が生じた場合は、適宜名簿を修正してください。（退職者は二重線で削除、新規採用者は余白欄に加筆する、など）
- ・ 技術職員を追加した場合は、追加した技術職員の資格者証等の写しを併せて提出してください。職員の追加がない場合、提出は不要です。

また、追加した技術職員の常用雇用を確認する書類として、以下の書面のいずれかを提示（提出の必要はありません。）してください。職員の追加がない場合、不要です。

【常勤雇用の確認書類】

常勤雇用の確認は以下の書面のいずれかを提示してください。

- ① 健康保険・厚生年金保険「被保険者標準報酬決定通知書」（受付印がある直近のもの）
 - ② 事業所名が記載された健康保険被保険者証の写し
 - ③ 雇用保険被保険者証の写し
- ③による確認は、健康保険及び厚生年金保険の適用除外事業所の場合のみとし、「源泉徴収簿＋出勤簿」又は「賃金台帳＋出勤簿」を併せて提示してください。

* 以降の「タ 建設機械の運転に係る免許取得者・技能講習修了者」「ツ 不当要求防止責任者講習」における常勤性の確認方法も同じです。

ケ 1級又は2級舗装施工管理技術者資格書の写し【該当者のみ】

- ・ 舗装工事の競争入札参加資格を申請し、1級又は2級舗装施工管理技術者がいる場合は、（一社）日本道路建設業協会の発行する資格者証をA4縦にコピーして提出してください。
- ・ 当該技術者が数名いる場合は、全員分コピーして提出してください。
- ・ 有効期限が平成30年3月31日以降のものに限ります。

コ 事業協同組合名簿・官公需適格組合審査対象者名簿及び官公需適格組合証明書 の写し【該当者のみ】

- ・ 事業協同組合については、①事業協同組合名簿を提出してください。
- ・ 官公需適格組合の証明を受けている場合で、「事業協同組合に係る総合点数の算定に関する特例」の適用を希望する場合は、①に併せて②官公需適格組合審査対象者名簿及び官公需適格組合証明書の写しを提出してください。
- ・ 各様式に記載している注意事項を確認の上、必要事項を記入してください。

サ 年間委任状【該当者のみ提出】

- ・ 契約の締結等の権限を、支店長等に委任する場合に提出してください。
- ・ 京都府の指定様式により提出してください。(指定様式以外は不可)
- ・ 委任期間は、平成30年4月1日から平成31年3月31日までとしてください。
- ・ 受任者（支店長等）の押印は、4ページ（1）に準じたものを押印してください。
- ・ 委任先の支店等が建設業許可を有していない業種は委任できないので、留意してください。
- ・ 委任する場合は以下の7項目を全て委任することとし、項目の追加や削除はできません。
 - 1 工事の入札に関する権限
 - 2 契約の締結及びその変更解除に関する権限
 - 3 入札保証金の納付及び受領に関する権限
 - 4 契約保証金の納付及び受領に関する権限
 - 5 前払金、部分払代金、その他請負代金の請求及び受領に関する権限
 - 6 工事の入札に関して復代理人を選任する権限
 - 7 共同企業体に関する権限

シ IS09001の認証【加点を希望する場合に提出】

- ・ 以下の要件を満たし、主観点の加点を希望する場合は、登録証等の写しを提出してください。
- ・ 登録証の直近の登録日が平成29年10月31日以前、かつ、有効期限が平成29年11月1日以降であること。
- ・ 本社及び京都府との契約の締結等の権限を委任している支店等並びに委任先支店等を統括する立場の営業所が全て認証を受けていること。

登録証（付属書含む）等で上記の認証範囲が判別できない場合は、登録機

関が発行する証明書等を併せて提出してください。

ス IS014001又はKES・環境マネジメントシステム・スタンダードの認証

【加点を希望する場合に提出】

- ・ 以下の要件を満たし、主観点の加点を希望する場合は、登録証等（KESはステップ1又はステップ2）の写しを提出してください。
- ・ 登録証の直近の登録日が平成29年10月31日以前、かつ、有効期限が平成29年11月1日以降であること。
- ・ 本社及び京都府との契約の締結等の権限を委任している支店等並びに委任先支店等を統括する立場の営業所が全て認証を受けていること。
登録証（付属書含む）等で上記の認証範囲が判別できない場合は、登録機関が発行する証明書等を併せて提出してください。
- ・ IS014001とKES双方の認証を受けている場合、加点はIS014001に対してのみとなるため、KESの登録証は提出不要です。

セ 障害者の雇用 【加点を希望する場合に提出】

- ・ 以下の要件を満たし、主観点の加点を希望する場合は、申告書等を提出してください。
- ・ 障害者を常時雇用している場合は、①障害者雇用状況申告書を提出してください。
- ・ 障害者の雇用の促進等に関する法律（昭和35年法律第123号）に基づき、身体障害者、知的障害者及び精神障害者の雇用状況を報告する義務がある場合は、原則、公共職業安定所の受付印のある②障害者雇用状況報告書の写しを併せて提出してください。
公共職業安定所への報告を電子申請で行っている場合は、到達確認画面の写しを添付してください。
- ・ 法定雇用率を達成していない（②の雇用状況報告書において1人以上の不足がある）場合は加点対象とならないため、①②の書面提出は不要です。

* 35ページ参照

ソ 建設機械等保有状況申告書及び貸借対照表の写し

【加点を希望する場合に提出】

- ・ 土木一式工事・建築一式工事・電気工事・管工事・舗装工事・造園工事の6業種のいずれかを申請する場合のみ提出してください。

- ・建設機械等保有状況申告書及び「ア 経営事項審査結果通知書等」に対応する貸借対照表（一式）の写し（固定資産の「機械・運搬具」の残存価値確認のため。）を提出してください。
- ・建設業許可番号を必ず記入してください。

記載例： 京都府知事許可の場合 「26-〇〇〇〇〇〇(6桁)」

国土交通大臣許可の場合「00-△△△△△△(6桁)」

タ 建設機械に運転に係る免許取得者・技能講習修了者名簿及び免許証・技能講習修了証明書の写し 【加点を希望する場合に提出】

- ・土木一式工事・建築一式工事・電気工事・管工事・舗装工事・造園工事の6業種のいずれかを申請する場合のみ提出してください。
- ・労働安全衛生法施行令第20条に規定する建設機械に係る免許取得者・技能講習修了者名簿を作成し、その名簿に記載された者の「免許証」及び「技能講習修了書」の写しを提出してください。
- ・名簿に記載できる者は、平成29年11月1日時点で常用雇用されている者に限ります。（確認方法は、「ク 技術職員名簿」の経審後に追加した技術職員の場合と同じです。ただし、名簿に記載された者が代表者である場合、又は、「ク 技術職員名簿」に記載されている場合は確認は不要です。）
- ・対象となる資格については、24ページの資料を参考にしてください。

(注1) ①労働安全衛生規則第36条に規定する「特別教育修了者」は該当しません。

②1級・2級建設機械施工技士の資格者も対象者となります。

③クレーンに係る技能講習修了者は技能講習修了者の「移動式クレーン」欄に記載してください。

(注2) 建設業許可番号を必ず記入してください。（記載方法は「ソ 建設機械等保有状況申告書」に同じ） * 33ページ参照

チ 建設業労働災害防止協会 【加点を希望する場合に提出】

- ・主観点の加点を希望する場合は、建設業労働災害防止協会京都府支部が発行する会員証明書の写し（平成29年8月24日以降に発行されたもの）を提出してください。
- ・他の都道府県支部が発行する会員証明書は加点対象とはなりません。
- ・組合等による団体加入の場合、各構成員には加点しません。（当該団体のみ加点）

ツ 不当要求防止責任者講習 【加点を希望する場合に提出】

- ・ 主観点の加点を希望する場合は、平成26年4月1日から平成29年10月31日までに京都府公安委員会が発行した受講修了書の写しを提出してください。
- ・ 他の都道府県公安委員会が発行する受講修了書は加点対象とはなりません。
- ・ 平成29年11月1日時点において、講習受講者（不当要求防止責任者）が常用雇用されていることを確認するため、確認書面を提示してください。（確認方法は、「ク 技術職員名簿」の経審後に追加した技術職員の場合と同じです。ただし、受講者が代表者である場合、又は、「ク 技術職員名簿」に記載されている場合は提示は不要です。）
- ・ 受講修了書を紛失した場合は、紛失届及び受講実績確認依頼に必要事項を記載し、受講者の署名の上、提出してください。
- ・ 「不当要求防止責任者講習」については、（公財）京都府暴力追放運動推進センターのホームページ（<http://www.kyoto-boutsui.com/>）を確認してください。

テ 保護観察対象者等雇用 【加点を希望する場合に提出】

- ・ 主観点の加点を希望する場合は、京都保護観察所が発行する保護観察対象者等雇用に関する証明書の写し（発行日が平成29年11月1日以降のもの）を提出してください。
- ・ 他都道府県の保護観察所が発行する証明書は加点対象になりません。
- ・ 証明書の主な発行要件は以下のとおりです。
 - ① 平成29年10月31日（以下「基準日」という。）時点で京都保護観察所に協力雇用主登録がしてあること。
 - ② 同一の保護観察対象者等との直接的かつ恒常的な雇用関係が基準日時点で3ヶ月以上継続し、平成29年11月1日時点においても雇用が継続していること。
- ・ 協力雇用主の登録及び保護観察対象者等雇用に関する証明書の発行に係る詳細は、京都保護観察所（Tel:075-441-5141）へお問い合わせください。

ト 資本関係に関する事項等の申告書 【提出必須】 （第3号の7様式）

- ・ 写し不可 該当の有無に拘わらず、申告書の提出が必要です。
平成29年11月1日時点の資本関係・人的関係について記入してください。
- ・ 「1 資本関係に関する事項 - (1)」欄
ア（該当あり）か、イ（該当なし）のいずれかに○をしてください。

- ・ 「1 資本関係に関する事項 - (2) ア 親会社」欄
親会社が建設業許可を有していない場合も記入してください。(この場合、建設業許可番号欄は「なし」と記入してください。)
 また、京都府入札参加資格を有していない場合や持株会社についても記入してください。
- ・ 「1 資本関係に関する事項 - (2) イ 自社子会社」欄
 及び「1 資本関係に関する事項 - (2) ウ 資本関係会社」欄
該当会社が建設業許可を有する場合のみ、記入してください。(京都府入札参加資格の有無は問いません。)
- ・ 「2 役員等の兼任に関する事項 - (1)」欄
ア(該当あり)か、イ(該当なし)のいずれかに○をしてください。
- ・ 「2 役員等の兼任に関する事項 - (2)」欄
役員が兼任先が建設業許可を有する場合のみ、記入してください。(京都府入札参加資格の有無は問いません。)
- ・ 「役員等」とは、代表取締役、取締役、個人事業主(社外取締役を含む。)及び委員会設置会社の執行役(代表執行役を含む。)並びに会社更生又は民事再生の途中である会社の管財人のことをいい、監査役及び執行役員は、該当しません。
- ・ 同一入札への参加に制限については、26~28ページを参照ください。
 ※建設業許可番号の記載方法 京都府知事許可 「26-〇〇〇〇〇〇(6桁)」
 国土交通大臣許可 「00-△△△△△△(6桁)」

ナ 健康保険、厚生年金保険及び雇用保険への加入確認書類 【該当者のみ】

「ア 経営事項審査結果通知書等」のその他の審査項目欄の健康保険、厚生年金保険及び雇用保険(以下「社会保険等」という。)の加入の有無が「無」となっている方は、次の確認書類を必ず添付してください。

社会保険等への加入をされていない場合は、入札参加資格審査申請の受付ができません。

- 1 健康保険・厚生年金保険の加入の確認書類：(1)~(5)のいずれか(写し可)
 - (1) 保険料納付に係る「領収証書」
 - (2) 保険料納付に係る「社会保険料納入証明書」
 - (3) 保険料納付に係る「社会保険納入確認書」
 - (4) 「健康保険・厚生年金保険取得確認及び標準報酬決定通知書」
 - (5) 加入手続き直後の「健康保険・厚生年金保険被保険者資格取得届」(提出先での受付済印)

- 2 雇用保険の加入の確認書類：(1)及び(2)又は、(3)、(4)のいずれか(写し可)
- (1) 「労働保険概算・確定保険料申告書」
 - (2) (1)により申告した保険料の納入に係る「領収済通知書」
 - (3) 「雇用保険被保険者資格取得等通知書」(事業主通知用)
 - (4) 雇用保険適用事業所設置届出 事業主控(提出先での受付済印)

ニ 委任状(代理申請用) 【該当者のみ】

- ・ 今回の申請書作成・提出等の手続を、行政書士に委任される方は、「委任状(代理申請用)」に記入・押印の上、提出してください。
- ・ 委任期間については、平成29年11月24日から平成29年11月30日までとしてください。なお、京都府指定様式以外は受け付けられません。

又 受領書 【提出必須】

- ・ 資格申請受付後、府の受付印を押印して返却しますので、必ず提出してください。

ネ 平成29年度京都府建設工事競争入札参加資格審査結果通知書の写し【業種追加の方のみ提出】

- ・ 平成29年度の建設工事指名競争入札参加資格を有する方のうち、新たに業種を追加申請する方のみ、提出してください。

2 提出書類の編さん方法など

① 提出書類は全てA4で作成してください。

② 編てつ方法

「建設工事競争入札参加資格審査申請書」と上記「IV 提出書類」のAからKを順に並べ、縦の左側をホッチキスでとめて提出してください。(クリップ、ダブルクリップ、ガチャック等は使用しないでください。)

提出書類が厚くなる場合は、紐綴じにより提出してください。

上記「IV 提出書類」のケからネは、綴じずに提出してください。

③ 申請書類等の記載事項を証明する資料の提出について

その他、申請書類等の記載事項について審査に必要なときは、その記載事項を証明できる資料等の追加提出を求めることがあります。(昭和40年京都府告示第75号第6条)

提出書面の不備等により、受付期間内に全ての申請内容の確認ができない場合は、平成30年4月からの入札参加資格を得ることができないので注意してください。

V ISO・障害者雇用等に係る変更申請について

ISO・障害者雇用等に係る変更申請書

(建設工事競争入札参加資格審査申請書)

平成28年11月又は平成29年2月に定期申請を行い、平成29年度の入札参加資格を有する方で、次の事項に新たに該当する場合は、「ISO・障害者雇用等に係る変更申請書」を記入の上、必要な書類（P12～15に記載のシ・ス・セ・チ・ツ・テ）を添付のうえ、申請期間内に変更申請してください（申請書への記入のしかたについては、P4の「1 申請書の記入について」の(1)～(5)を参照願います。

- ①国際標準化機構が定めたISO9001又はISO14001に適合している旨の認証の取得がある場合
- ②特定非営利活動法人KES環境機構が定めたKES（ステップ1及びステップ2）に合している旨の認証の取得がある場合
- ③身体障害者、知的障害者又は精神障害者に係る法定雇用率を達成している場合及び法外で雇用している場合
- ④建設業労働災害防止協会京都府支部に入会している場合
- ⑤不当要求防止責任者を選任し、当該責任者が講習の受講を修了している場合
- ⑥保護観察対象者等を雇用している場合

また、ISO・KESの認証期限切れ及び取消、障害者の雇用に係る法定雇用率が達しなくなった場合、法定外での雇用が無くなった場合、建設業労働災害防止協会を退会した場合、不当要求防止責任者の雇用が無くなった場合及び保護観察対象者等の雇用が無くなった場合にも必ず、「ISO・障害者雇用等に係る変更申請書」にて変更申請してください。

なお、資格審査申請書及びその添付書類に故意に虚偽の内容を記載した者は京都府建設工事競争入札に参加できなくなることがあります。

* 添付書類はホッチキス等で外れないようにしてください。

VI その他の注意事項

1 建設工事競争入札参加資格審査結果の通知

資格審査の結果は、建設工事競争入札参加資格審査結果通知書により、各申請者あて通知します。

なお、今回の中間受付に係る結果通知は、平成30年4月1日以降に行います。

2 参加資格の有効期間

平成30年度の建設工事競争入札参加資格の有効期間は、資格審査結果を通知した翌日から平成31年3月末日までです。ただし、平成30年11月に受付予定の平成31・32年度京都府建設工事指名競争入札参加資格審査申請をした場合は、平成31年度の資格審査の結果を通知した日まで有効です。

3 申請書記載事項の変更

下表の事項に変更があった場合は、速やかに所管の土木事務所まで「建設工事競争入札参加資格審査申請書記載事項変更届」を提出してください。

建設業許可の変更届とは別に届出が必要なので、必ず手続きを行ってください。

変更届の様式は、京都府ホームページ (<http://www.pref.kyoto.jp/>) の『産業・しごと>入札情報>入札参加資格>申請内容の変更(建設工事)』から入手してください。

変更事項	添付書類	
	個人	法人
商号又は名称 主たる営業所の所在地 法人の資本金額、出資総額	必要なし	商業登記事項証明書の写し
代表者		商業登記事項証明書の写し 年間委任状（府指定様式。 年間委任状提出者のみ）
建設業許可番号 又は許可業種	許可通知書の写し 又は許可証明書の写し	許可通知書の写し 又は許可証明書の写し
受任者（年間委任状提出者のみ）		年間委任状（府指定様式）
電話番号	必要なし	必要なし
親子会社関係及び役員等の兼任に関する事項	資本関係に関する事項等の申告書 （府指定様式）	資本関係に関する事項等の申告書 （府指定様式）

4 建設工事競争入札参加資格の承継

建設工事競争入札参加資格を持つ者が、次のような場合に該当し、その資格の承継を希望する場合は、速やかに所管の土木事務所へ「建設工事競争入札参加資格承継申請書」を提出してください。

【事 例】

- ・ 建設業者が死亡したとき
- ・ 建設業者が老齢又は疾病のために建設業に従事できなくなったとき
- ・ 個人、協同組合が法人を設立したとき
- ・ 法人又は個人が合併したとき
- ・ 法人又は個人が建設業の営業を譲渡したとき
- ・ 法人が建設業の営業を新設又は吸収分割したとき

申請がない場合は、有している入札参加資格がなくなるので、留意してください。

添付書類等の詳細は、所管の土木事務所又は指導検査課へお問い合わせください。

※府内業者で、引き続き10年以上建設業法第3条の規定による許可を受けており、かつ、引き続き5年以上有資格者であるものが、合併等をする場合においては、特例措置を申請することができますので、該当する場合は、所管の土木事務所又は指導検査課へご相談ください。

5 次回の申請時期

次回の平成31・32年度建設工事競争入札参加資格審査申請の定期受付は、平成30年11月を予定しています。

詳細については、決定次第、京都府ホームページ (<http://www.pref.kyoto.jp/>)に掲載する予定です。

6 提出書類チェックリスト

申請する前に、提出書類がそろっているかどうかを、チェックリストにより再度確認してください。○は全業者必須、●は該当業者のみ

チェックリスト

有・無	順番	必須	該当	提出書類	頁
	1	○		建設工事競争入札参加資格審査申請書	p 4
	2		●	印鑑証明書（写し可）	p 4
	3	○		ア 経営事項審査結果通知書等の写し（原寸大）	p 8
	4		●	イ とび・土工・コンクリート工事及び解体工事の完成工事高内訳書	p 8
	5		●	ウ とび・土工・コンクリート工事及び解体工事の工事経歴書	p 9
	6	○		エ 消費税及び地方消費税の納税証明書（写し可）	p10
	7	○		オ 京都府税納税証明書（原本）	p10
	8	○		カ（法人の場合）商業登記事項証明書（写し可）	p10
	9	○		キ 営業所一覧表	p10
	10	○		ク 技術職員名簿の写し	p11
	11		●	ケ 1級又は2級舗装施工管理技術者資格書の写し	p11
	12		●	コ ①事業協同組合員名簿 ②官公需適格組合審査対象者名簿	p12
	13		●	サ 年間委任状（府の指定様式）	p12
	14		●	シ・ス I S O又はK E S 登録証の写し 注：提出要件をもう一度確認してください。	p12
	15		●	セ ①障害者雇用状況申告書 ②公共職業安定所長に対して障害者雇用状況報告書を提出した者は、 <u>障害者雇用状況報告書の写しを併せて提出</u>	p13
	16		●	ソ 建設機械等保有状況申告書及び貸借対照表の写し	p13
	17		●	タ 建設機械の運転に係る免許取得者・技術講習修了者名簿 建設機械の運転に係る免許書・技能講習修了書の写し	p14
	18		●	チ 建設業労働災害防止協会京都府支部発行の会員証明書の写し	p14
	19		●	ツ 不当要求防止責任者講習に関する京都府公安委員会発行の受講修了書の写し ※受講修了書を紛失した場合は紛失届及び受講実績確認依頼	p15
	20		●	テ 保護観察対象者等雇用に関する証明書（写し可）	p15
	21	○		ト 資本関係に関する事項等の申告書	p15
	22		●	ナ 社会保険等への加入確認書類	p16
	23		●	ニ 委任状（代理申請用）	p17
	24	○		ヌ 受領書	p17
	25		●	ネ 平成29年度京都府建設工事競争入札参加資格審査結果通知書の写し<業種追加の方のみ>	p17



提出前に
もう一度確認
しましょう。

7 お問い合わせ先

事務所名	所在地	所管区域
京都土木事務所	京都市左京区賀茂今井町10-4 電話 075-701-0101	京都市（乙訓土木事務所管内に含まれる区域は除く。）
乙訓土木事務所	向日市上植野町馬立8 電話 075-931-2155	向日市、長岡京市、乙訓郡、京都市西京区の一部（大枝、大原野）
山城北土木事務所	京田辺市田辺明田1 電話 0774-62-0047	宇治市、城陽市、久世郡、八幡市、京田辺市、綴喜郡
山城南土木事務所	木津川市木津上戸18-1 電話 0774-72-1151	木津川市、相楽郡
南丹土木事務所	南丹市園部町小山東町藤ノ木21 電話 0771-62-0025	亀岡市、南丹市、船井郡
中丹東土木事務所	綾部市川糸町丁島10-2 電話 0773-42-1020	綾部市、舞鶴市
中丹西土木事務所	福知山市篠尾新町1-91 電話 0773-22-5115	福知山市
丹後土木事務所	宮津市字吉原2586-2 電話 0772-22-3244	宮津市、京丹後市、与謝郡
建設交通部 指導検査課	京都市上京区下立売通新町西入 電話 075-414-5225	

(別表) 地方公共団体コード一覧表 (抜粋)

京都府	大阪府		兵庫県
26101 京都市北区	27102 大阪市都島区	27202 岸和田市	28101 神戸市東灘区
26102 京都市上京区	27103 大阪市福島区	27203 豊中市	28102 神戸市灘区
26103 京都市左京区	27104 大阪市此花区	27204 池田市	28105 神戸市兵庫区
26104 京都市中京区	27106 大阪市西区	27205 吹田市	28106 神戸市長田区
26105 京都市東山区	27107 大阪市港区	27206 泉大津市	28107 神戸市須磨区
26106 京都市下京区	27108 大阪市大正区	27207 高槻市	28108 神戸市垂水区
26107 京都市南区	27109 大阪市天王寺区	27208 貝塚市	28109 神戸市北区
26108 京都市右京区		27209 守口市	28110 神戸市中央区
26109 京都市伏見区	27111 大阪市浪速区	27210 枚方市	28111 神戸市西区
26110 京都市山科区	27113 大阪市西淀川区	27211 茨木市	28201 姫路市
26111 京都市西京区		27212 八尾市	28202 尼崎市
26199 〃 (大枝・大原野)	27114 大阪市東淀川区	27213 泉佐野市	28203 明石市
26201 福知山市	27115 大阪市東成区	27214 富田林市	28204 西宮市
26202 舞鶴市	27116 大阪市生野区	27215 寝屋川市	28205 洲本市
26203 綾部市	27117 大阪市旭区	27216 河内長野市	28206 芦屋市
26204 宇治市	27118 大阪市城東区	27217 松原市	28207 伊丹市
26205 宮津市	27119 大阪市阿倍野区	27218 大東市	28208 相生市
26206 亀岡市		27219 和泉市	28209 豊岡市
26207 城陽市	27120 大阪市住吉区	27220 箕面市	28210 加古川市
26208 向日市	27121 大阪市東住吉区	27221 柏原市	28212 赤穂市
26209 長岡京市		27222 羽曳野市	28213 西脇市
26210 八幡市	27122 大阪市西成区	27223 門真市	28214 宝塚市
26211 京田辺市	27123 大阪市淀川区	27224 摂津市	28215 三木市
26212 京丹後市	27124 大阪市鶴見区	27225 高石市	28216 高砂市
26213 南丹市	27125 大阪市住之江区	27226 藤井寺市	28217 川西市
26214 木津川市		27227 東大阪市	28218 小野市
26303 大山崎町	27126 大阪市平野区	27228 泉南市	28219 三田市
26322 久御山町	27127 大阪市北区	27229 四条畷市	28220 加西市
26343 井手町	27128 大阪市中央区	27230 交野市	28221 篠山市
26344 宇治田原町	27141 堺市堺区	27231 大阪狭山市	28222 養父市
26364 笠置町	27142 堺市中区	27232 阪南市	28223 丹波市
26365 和東町	27143 堺市東区		28224 南あわじ市
26366 精華町	27144 堺市西区		28225 朝来市
26367 南山城村	27145 堺市南区		28226 淡路市
26407 京丹波町	27146 堺市北区		28227 宍粟市
26463 伊根町	27147 堺市美原区		28228 加東市
26465 与謝野町			28229 たつの市

資料

労働安全衛生法の資格等一覧 【P14 建設機械の運転に係る免許取得者・技能講習修了者名簿関係】

クレーン等

作業主任者及び作業者	業務内容	資格(教育)要件	規則条文
クレーン運転者	つり上げ荷重が5トン以上のクレーンの運転	免許(クレーン運転士)	安衛令20(6) クレーン則22
	つり上げ荷重が5トン以上のクレーンの運転(床上で運転し、かつ、当該運転をする者がクレーンの走行とともに移動する方式のクレーンに限定)	免許(クレーン運転士)(床上運転式限定)	安衛令20(6) クレーン則22
	つり上げ荷重が5トン以上の床上で運転し、かつ、運転者が荷の移動とともに移動する方式のクレーンの運転	技能講習修了者	安衛令20(6) クレーン則22
移動式クレーン	つり上げ荷重が5トン以上の移動式クレーンの運転	免許(移動式クレーン運転士)	安衛令20(7)
	つり上げ荷重が1トン以上5トン未満の移動式クレーンの運転	技能講習修了者	安衛令20(7)
デリック運転者	つり上げ荷重が5トン以上のデリックの運転	免許(デリック運転士)	安衛令20(8) クレーン則108

建設機械等

作業主任者及び作業者	業務内容	資格(教育)要件	規則条文
車両系建設機械(整地・運搬・積み込み・掘削用)運転者	機体重量3トン以上のもの	動力を用い、かつ、不特定の場所に自走できるものの運転の業務、ただし、道路上の走行を除く。	技能講習修了者 安衛令20(12)
車両系建設機械(基礎工事用)運転者	機体重量3トン以上のもの	動力を用い、かつ、不特定の場所に自走できるものの運転の業務、ただし、道路上の走行を除く。	技能講習修了者 安衛令20(12)
車両系建設機械(解体用)運転者	機体重量3トン以上のもの	動力を用い、かつ、不特定の場所に自走できるものの運転の業務、ただし、道路上の走行を除く。	技能講習修了者 安衛令20(12)
ショベルローダー等運転者	最大荷重が1トン以上のショベルローダー又はフォークローダーの運転業務(同上)		技能講習修了者 安衛令20(13)
不整地運搬車運転者	最大積載量が1トン以上の運転の業務(道路上の走行運転を除く)		技能講習修了者 安衛令20(14)
高所作業車運転者	作業床の高さが10メートル以上の運転の業務(道路上の走行運転を除く)		技能講習修了者 安衛令20(15)
フォークリフト運転者	最大荷重が1トン以上のフォークリフトの運転業務(道路上の走行運転を除く)		技能講習修了者 安衛令20(11)

資料

「労働安全衛生法施行令第20条に規定する建設機械の一覧」

(別表第7 建設機械(第10条、第13条、第20条関係)抜粋)

一 整地・運搬・積み込み用機械

1. ブル・ドーザー
2. モーター・グレーダー
3. トラクター・ショベル
4. ずり積機
5. スクレーパー
6. スクレーブ・ドーザー
7. 1から6までに掲げる機械に類するものとして厚生労働省令で定める機械

二 掘削用機械

1. パワー・ショベル
2. ドラグ・ショベル
3. ドラグライン
4. クラムシェル
5. バケット掘削機
6. トレンチャー
7. 1から6までに掲げる機械に類するものとして厚生労働省令で定める機械

三 基礎工事用機械

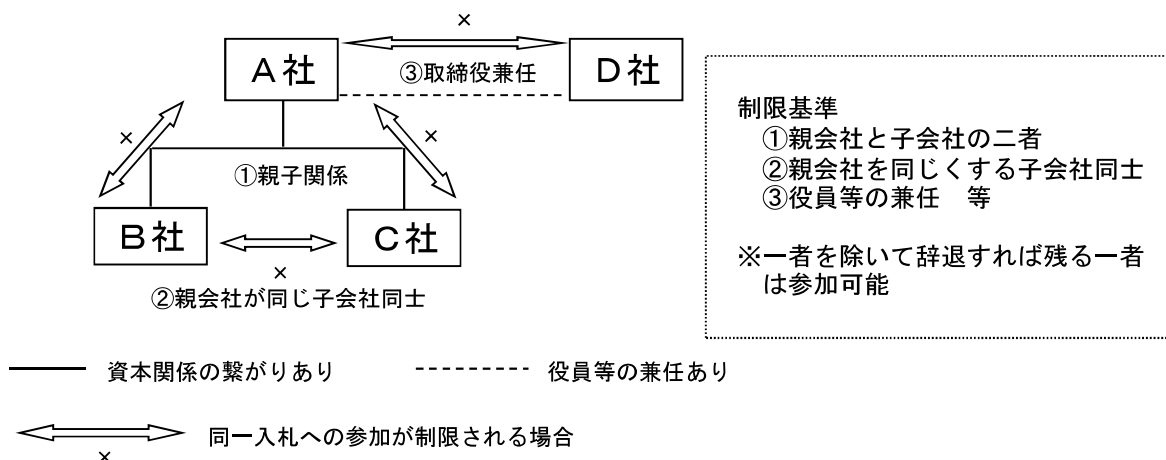
1. くい打機
2. くい抜機
3. アース・ドリル
4. リバース・サーキュレーション・ドリル
5. せん孔機(チュービングマシンを有するものに限る)
6. アース・オーガー
7. ペーパー・ドレーン・マシン
8. 1から7までに掲げる機械に類するものとして厚生労働省令で定める機械

六 解体用機械

1. ブレーカ
2. 1に掲げる機械に類するものとして厚生労働省令で定める機械

○資本関係、人的関係のある会社の同一入札への制限について

1. 資本関係・人的関係の取り扱い



制限基準
 ①親会社と子会社の二者
 ②親会社を同じくする子会社同士
 ③役員等の兼任 等
 ※一者を除いて辞退すれば残る一者は参加可能

・資本関係

以下のいずれかに該当する二者の場合には、同一入札に参加することができません。

- ①親会社と子会社の関係にある場合
- ②親会社を同じくする子会社同士の関係にある場合

※ただし、子会社又は子会社の一方が更生会社又は再生手続きが存続中の会社である場合は除きます。

・人的関係

以下のいずれかに該当する二者の場合には、同一入札に参加することができません。

- ①一方の会社の役員等が、他方の会社の役員等を現に兼ねている場合。
- ②一方の会社の役員等が、他方の会社の管財人を現に兼ねている場合。

※①については、会社の一方が更生会社又は再生手続きが存続中の会社である場合は除きます。

親会社、子会社の定義

・会社法第2条第3号及び第4号に規定する親会社・子会社を言います。

第2条第3号 子会社の定義

会社とその総株主の議決権の過半数を有する株式会社その他の当該会社がその経営を支配している法人として法務省令で定めるものをいう。

第2条第4号 親会社の定義

株式会社を子会社とする会社その他の当該株式会社の経営を支配している法人として法務省令で定めるものをいう。

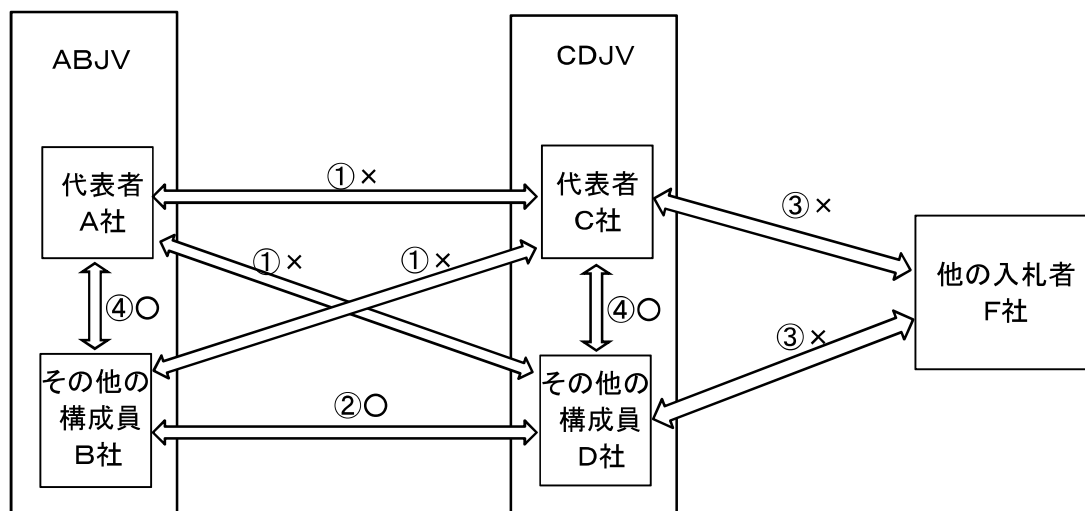
役員等の定義

- ①会社の代表権を有する取締役（代表取締役）
- ②取締役（社外取締役を含む。ただし、委員会設置会社の取締役を除く。）
- ③会社更生法第67条第1項又は民事再生法第64条第2項の規定により選任された管財人
- ④委員会設置会社における執行役又は代表執行役
- ⑤個人事業主及び組合の役員

※資本関係及び人的関係に該当する者、若しくは資本関係又は人的関係に該当する者を以下「親子会社等」という。

2. 共同企業体(特定建設工事共同企業体、経常建設共同企業体)の取り扱い

- ① 親子会社等が、それぞれ別の共同企業体を組んでいる場合において、これらのうち、いずれか1者でも各々の共同企業体の代表者になっている場合は、その親子会社等を含む共同企業体は同一入札に参加することはできません。
- ② 親子会社等の全てが、それぞれ共同企業体の代表者以外のその他の構成員であれば、その親子会社等を含む共同企業体は同一入札に参加することができます。
- ③ 共同企業体の代表者又はその他の構成員が他の入札者と親子会社等の場合は、同一入札に参加することはできません。
- ④ 親子会社等同士が同一の共同企業体を組んでいる場合は、同一入札への参加の制限に該当しません。



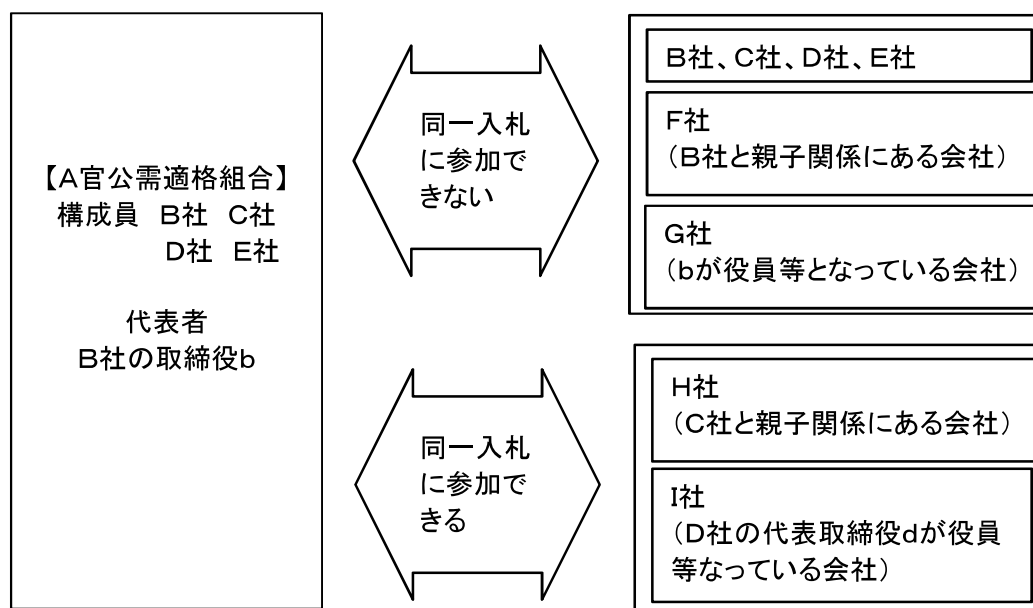
↔ 親子会社等の繋がり有り

3. 官公需適格組合の取り扱い

官公需適格組合が入札に参加する場合には、当該組合の構成員が同一の入札に参加することができません。

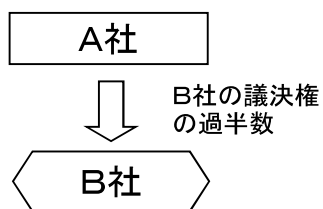
また、官公需適格組合の代表者が、当該組合の構成員である法人の役員等である場合には、当該法人の親子会社等は同一入札に参加することができません。

○取扱い例



○親会社と子会社の例

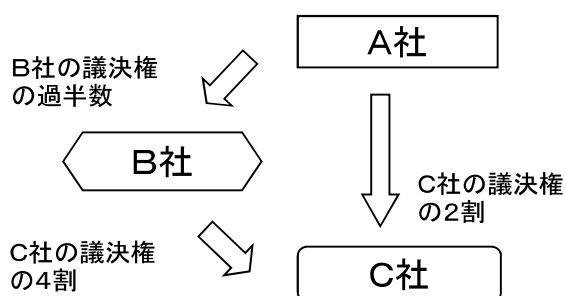
ケースⅠ



A社は、B社の「親会社」
B社は、A社の「子会社」

	親会社	子会社
A社	—	B社
B社	A社	—

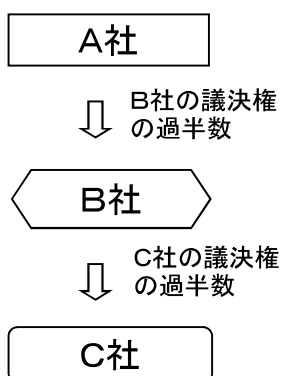
ケースⅡ



B社は、A社の「子会社」であり、親会社であるA社及び子会社であるB社が、C社の議決権の過半数を有することから、会社法第2条の規定により、A社は、C社の「親会社」とみなされ、

	親会社	子会社
A社	—	B社、C社
B社	A社	—
C社	A社	—

ケースⅢ



B社は、A社の「子会社」であり、子会社であるB社が、C社の議決権の過半数を有することから、会社法第2条の規定により、A社は、C社の「親会社」とみなされ、C社は、A社の「子会社」とみなされる。

	親会社	子会社
A社	—	B社、C社
B社	A社	C社
C社	A社、B社	—

記載例

別記
第1号様式（第4条関係）

（表）

受 付 番 号

建設工事競争入札参加資格審査申請書

京都府知事		山田 啓二 様		平成29年11月24日					
(ふりがな) 商号又は名称		まるまるどぼく (株)〇〇土木							
役 職 名		代表取締役		(ふりがな) 代表者氏名 きょうと たらう 京都 太郎					
主たる営業所 の所在地		京都市上京区下立売通新町西入							
所在地コード	2 6 1 0 2	郵便番号	6 0 2 - 8 5 7 0						
電話番号	0 7 5 - 4 1 4 - 5 2 2 5	法人・個人の区分	① 法人	2 個人					
<p>平成30年度における京都府の発注する建設工事の競争入札参加資格の審査を受けたいので、添付書類を添えて申請します。なお、この申請書及び添付書類の全ての記載事項は事実と相違ないこと並びに成年被後見人及び被保佐人並びに破産手続開始の決定を受けて復権を得ない者でないことを誓約します。</p>									
建設業の許可番号	大臣知事コード 2 6	国土交通大臣許可	(① 般 ② 特 ③ 般特)	-	2 8) 第 0 1 2 3 4 5 号				
支店・営業所の名称									
受任者役職名									
受任者氏名									
支店・営業所の所在地市区町村コード		郵便番号							
支店・営業所の住所									
支店・営業所の電話番号									
企業分類	1 大 ② 中小	総職員数	1 0 人	資本金	5 0, 0 0 0 千円				
経営事項審査審査基準日	平成29年3月31日		経営事項審査結果通知日	平成29年8月15日					
ISO9001	○	ISO14001 又はK.E.S	○	障害者雇用	○				
建設業労働災害防止協会	○	不当要求防止責任者講習	○	保護観察対象者等雇用	○				
加点には提出書類シが必要		加点には提出書類スが必要		加点には提出書類セが必要					
加点には提出書類チが必要		加点には提出書類ツが必要		加点には提出書類テが必要					
京 都 府 審 査 欄	建設業許可(写し)	印鑑証明書(写し)	経営事項審査結果通知書(写し)	とび・土工・コンクリート工事及び解体工事の完成工事高内訳書・工事経歴書	消費税及び地方消費税納税証明書(写し)	府税納税証明書	商業登記事項証明書(写し)		
	営業所一覧表	技術職員名簿	1級及び2級舗装施工管理技術者資格者証(写し)	事業協同組合名簿	官公需適格組合審査対象者名簿	年間委任状	ISO等登録証(写し)	障害者雇用申告書	建設機械保有状況申告書・貸借対照表(写し)
	免許・技能講習名簿、免許・修了書(写し)	建設防衛協会証明書(写し)	不当要求防止責任者講習受講修了書(写し)	保護観察対象者等雇用証明書	業態調査書	特殊文字置き換え表			
	到達番号		申請事務所						
申請代理人	郵便番号		電話番号						
	住 所								
	氏 名		Ⓜ						

記載例

(裏)

受付番号

商号又は名称 (株) ○○土木

業種区分番号	種別		建設業の種類 (建設工事の種類)	許可を受けている建設業の種類		経営事項審査を受けている建設業の種類	入札を希望する建設工事の種類	許可年月日			許可更新手続 (更新申請の場合は○を記入してください)	2年又は3年平均完成工事高 (単位:千円)				
	土木工事	建築工事		一般建設業	特定建設業			年	月	日						
010	○		土木 (土)		○	○	010	○	2	8	0	5	0	1		274,989
020		○	建築 (建)				020									
030		○	大工 (大)				030									
040		○	左官 (左)				040									
051	○		法面処理 (法)		○	○	051	○	2	8	0	5	0	1		7,450
052	○		解体 (解)		○	○	052	○	2	8	0	5	0	1		5,233
053	○		交通安全施設 (交)		○	○	053	○	2	8	0	5	0	1		1,244
054	○		その他とび・土工 (他)		○	○	054									
060	○		石 (石)				060									
070		○	屋根 (屋)				070									
080		○	電気 (電)				080									
090		○	管 (管)				090									
100		○	タイルれんがブロック (タ)				100									
110	○		鋼構造物 (鋼)				110									
120	○		鉄筋 (筋)				120									
130	○		舗装 (舗)				130									
140	○		しゅんせつ (しゅ)				140									
150		○	板金 (板)				150									
160		○	ガラス (ガ)				160									
170	○		塗装 (土木関係) (塗)		○	○	170	○	2	8	0	5	0	1		400,321
171		○	塗装 (建築関係) (塗)		○	○	171	○	2	8	0	5	0	1		200,567
180		○	防水 (防)				180									
190		○	内装仕上 (内)				190									
200		○	機械器具設置 (機)				200									
210		○	熱絶縁 (熱)				210									
220		○	電気通信 (通)				220									
230	○		造園 (園)		○	○	230									
240	○		さく井 (井)				240									
250		○	建具 (具)				250									
260	○		水道施設 (水)				260									
270		○	消防施設 (消)				270									
280		○	清掃施設 (清)				280									

「とび・土工・コンクリート工事及び解体工事の完成工事高内訳書」と一致させてください。

解体工事業の許可 (区分番号290) を受けている場合も052の欄に記入してください。

※解体工事については、解体工事業の許可を受けている場合 (290) 又はとび・土工工事業の許可を受けている場合 (052) のいずれかの許可年月日を記入してください。
※解体工事以外の3工事については、とび・土工工事業の許可の日付を記入してください。

合計を経営事項審査の塗装工事の完工高と一致させてください。完工高が「なし (ゼロ)」の工事は入札参加申請できません。

完工高が「なし (ゼロ)」の場合は入札参加申請できません。

記載例

第3号の2様式（第5条関係）

とび・土工・コンクリート工事及び解体工事の完成工事高内訳書

住 所 京都市上京区下立売通新町西入藪ノ内町
 商号又は名称 (株)〇〇土木
 代表者氏名 京都 太郎

	完 成 工 事 高
とび・土工・コンクリート工事 及び解体工事の種類	(2) 年平均 (千円)
解 体 工 事	5, 2 3 3
交 通 安 全 施 設 工 事	1, 2 4 4
その他のとび・土工・コンクリート工事	0
合 計	6, 4 7 7

工事経歴書の各業種の
2年又は3年平均と一致

= { 経過措置なしの経審 (経審)「とび・土工・コンクリート」完工高
 - (経審)「法面処理」完工高 }
 { 経過措置ありの経審 (経審)「とび・土工・コンクリート・解体(経過措置)」完工高
 - (経審)「法面処理」完工高 }

記入上の注意

- この様式は、とび・土工・コンクリート工事のうち、解体工事、交通安全施設工事又はその他のとび・土工・コンクリート工事について、入札参加資格審査の申請をする場合のみ記入してください。「その他のとび・土工・コンクリート工事」とは、とび・土工・コンクリート工事のうち、法面処理工事、解体工事及び交通安全施設工事以外のとび・土工・コンクリート工事（くい打ち工事等）のことです。
- 「完成工事高」は、資格審査申請書に添付した経営事項審査結果通知書のうち、法面処理工事の完成工事高を除くとび・土工・コンクリート工事及び解体工事並びに法面処理工事の完成工事高を除くとび・土工・コンクリート・解体（経過措置）工事に係る完成工事高の内訳について記入してください。
- 「() 年平均」は、2年又は3年平均の別（「2」又は「3」）を記入してください。
- 記入する金額は、千円未満の端数を切り捨てて記入してください。「合計」は、解体工事、交通安全施設工事及びその他のとび・土工・コンクリート工事に係る完成工事高の合計を記入してください。
- その他の記入方法は、経営規模等評価申請書の別紙「工事種別別完成工事高」の記入方法を参考にしてください。

記載例

第3号の6様式

建設機械の運転に係る免許取得者・技能講習修了者名簿

平成29年 11月 24日

京都府知事 様

(申請者)

商号又は名称

代表者氏名

建設業許可番号

(株)〇〇土木

代表取締役 京都

26-012345

太郎印

1 免許取得者

	氏名	種別			免許証番号
		クレーン	移動式クレーン	デリック	
1	京都 太郎	○			00000000
2					
3					
4					
5					
6					
7					
8					
9					
10					

技能講習修了者が多く、複数枚になったときは全ての用紙に記名・押印をお願いします。

一人で複数の講習を受けている技能者については、修了証明書番号は代表的な修了書のものを一つだけ記入し、その修了書の写しを添付してください。

2 技能講習修了者

	氏名	種別							修了証明書番号
		移動式クレーン	車両(整地)	車両(基礎)	車両(解体)	ショベル等	不整地運搬車	高所作業車	
1	京都 太郎				○			○	00000000
2	京都 二郎		○				○	○	00000000
3									
4	【建設機械施行技士合格者について】								
5	※1級2級合格者については、以下の講習種別に「○」を記入できます。								
6	1級		○	○	○			○	
7	2級 1種		○					○	
8	2級 2種		○		○				
9	2級 3種		○						
10	2級 6種			○					

注 1 対象となる免許及び技能講習は、次の表のとおりです。

	種別	関係法令
免許	クレーン	労働安全衛生法施行令第20条第6号
	移動式クレーン	労働安全衛生法施行令第20条第7号
	デリック	労働安全衛生法施行令第20条第8号
技能講習	移動式クレーン	労働安全衛生法施行令第20条第7号
	車両系建設機械(整地・運搬・積込み用)	労働安全衛生法施行令第20条第12号
	車両系建設機械(基礎工用)	労働安全衛生法施行令第20条第12号
	車両系建設機械(解体用)	労働安全衛生法施行令第20条第12号
	ショベルローダー又はフォークローダー	労働安全衛生法施行令第20条第13号
	不整地運搬車	労働安全衛生法施行令第20条第14号
	高所作業車	労働安全衛生法施行令第20条第15号
	フォークリフト	労働安全衛生法施行令第20条第11号

2 この名簿に記載することができる者は、常時雇用されている者に限ります。

3 「種別」欄は、該当する項目に○印を付けてください。

4 免許証の写し又は技能講習修了証明書の写しを添付してください。

5 この名簿及び添付書類の記載内容が事実と相違する場合は、京都府建設工事競争入札に参加できなくなることがあります。

記載例

第3号の4様式（第5条関係）

障害者雇用状況申告書

平成29年 11月 24日

京都府知事

様

(申請者)
商号又は名称
代表者氏名

(株)〇〇土木
代表取締役 京都 太郎



障害者の雇用状況について、下記のとおり申告します。
なお、この申告書の内容については、事実と相違しないことを誓約します。

記

公共職業安定所に障害者雇用状況報告書を提出する義務の有無	1 提出義務があり、障害者雇用状況報告書を提出している。
※ 該当する右の数字のところ に〇印を記入してください。	2 提出義務はあるが、障害者雇用状況報告書を提出していない。
	3 提出義務はない。
常用雇用労働者の総数	160人
常用雇用障害者の総数	3人

それぞれ実雇用人数を記入してください。

注

- 1 障害者の雇用の促進等に関する法律（昭和35年法律第123号。以下「法」という。）で、「障害者」とは、「身体障害、知的障害又は精神障害があるため、長期にわたり、職業生活に相当の制限を受け、又は職業生活を営むことが著しく困難な者」をいう。
① 身体障害者の範囲：身体障害者とは、「身体障害者障害程度等級表」（身体障害者福祉法施行規則（昭和25年厚生省令第15号）別表第5号）の1級から6級までの障害を有する者及び7級の障害を2つ以上重複して有する者をいう。
② 知的障害者の範囲：知的障害者とは、児童相談所、知的障害者更生相談所、精神保健福祉センター、精神保健指定医又は法第19条の障害者職業センターによって知的障害があると判断された者をいう。
③ 精神障害者の範囲：精神障害者とは、精神障害者保健福祉手帳所持者をいう。
- 2 この申告書は、障害者（身体障害者、知的障害者又は精神障害者をいう。以下同じ。）の雇用の有無にかかわらず、建設工事指名競争入札参加資格申請をされるすべての申請者の方及び定期申請時に申請された方で障害者雇用の追加申請を希望される方が提出してください。
雇用していない場合は、「常用雇用障害者の総数」のところは「0（ゼロ）」を記入してください。この申告書の提出がない場合は、常用雇用障害者は、いないものとして取り扱います。
- 3 法第43条第7項の規定による障害者の雇用状況報告義務のある事業主については、公共職業安定所に提出した障害者雇用状況報告書（平成29年6月1日現在の状況について記載し、かつ同年7月15日までに公共職業安定所に提出したもので、公共職業安定所の受付印のあるものに限る。）の写しを必ず添付してください（この場合、平成29年6月1日現在で記入してください。）。添付がない場合は、この申告書の記入内容にかかわらず、主観的加点の対象外となります。
- 4 法による障害者の雇用状況報告義務のない事業主については、この申告書のみを提出してください。この場合、この申告書は、平成29年11月1日現在で記入してください。
- 5 この申告書の記入内容が事実と相違する場合は、京都府建設工事指名競争入札に参加できなくなることがあります。

障害者雇用状況報告書

平成 29年 6月 1日現在

障害者の雇用の促進等に関する法律施行規則第8条の規定により、下記のとおり報告します。

平成 年 月 日 公共職業安定所長 殿

A 事業主	(ふりがな) 法人名称	まるまるどぼく (株)〇〇土木		住所 法人にあっては主たる事業所の所在地 (TEL ー ー)	① 事業の種類	産業分類	② 事業所の数
	(ふりがな) 氏名又は代表者氏名						
B 雇用の状況	区分	合計	C 事業所別の内訳				
	③ 適用事業所番号	/	—	—	—	—	—
	④ 事業所の名称						
	⑤ 事業所の所在地						
	⑥ 事業の内容						
	⑦ 除外率			%	%	%	%
	⑧ 常用雇用労働者の数						
	(イ) 常用雇用労働者の数 (短時間労働者を除く)	160	人				
	(ロ) 短時間労働者の数	0	人				
	(ハ) 常用雇用労働者の数 ((イ)+(ロ)×0.5)	160	人				
	(ニ) 法定雇用障害者の算定の基礎となる労働者の数	160	人				
	⑨ 常用雇用身体障害者、知的障害者及び精神障害者の数						
(ア) 重度身体障害者の数		人					
(イ) 重度身体障害者以外の身体障害者の数	3	人					
(ロ) 重度身体障害者である短時間労働者の数		人					
(ハ) 重度身体障害者以外の身体障害者である短時間労働者の数		人					
(ニ) 身体障害者の数 ((ア)×2+(イ)+(ロ)×0.5)	3	人					
(ク) 重度知的障害者の数		人					
(イ) 重度知的障害者以外の知的障害者の数		人					
(ロ) 重度知的障害者である短時間労働者の数		人					
(ハ) 重度知的障害者以外の知的障害者である短時間労働者の数		人					
(ニ) 知的障害者の数 ((ク)×2+(イ)+(ロ)×0.5)		人					
(シ) 精神障害者の数		人					
(イ) 精神障害者である短時間労働者の数		人					
(ロ) 精神障害者の数 ((シ)+(イ)×0.5)		人					
⑩ 計 (⑨の(イ)+(ハ)+(ニ)+(ロ))	3	人					
⑪ 実雇用率 (⑩/⑧の(ニ)×100)	1.8	%					
⑫ 身体障害者、知的障害者又は精神障害者の不足数 (⑧の(ニ)×法定雇用率-⑩)	0.2	人					
D 障害者雇用推進者	氏名	氏名	E 記入担当者	所属部署名	氏名		
	総務部長	宮津 太郎		総務部	亀岡 京子		

不足数が「1」以上の場合は、加点対象になりませんので、「障害者雇用状況申告書」及び「障害者雇用状況報告書」の提出は不要です。

(記載上の留意事項は、裏面にあります。)

安定所 処理欄

資本関係に関する事項等の申告書
(業態調査書)

平成29年11月24日

京都府知事 様

(申請者)
名称 (株)〇〇土木
代表者氏名 代表取締役 京都 太郎
建設業許可番号 26-012345



資本関係に関する事項等について、下記のとおり申告します。
なお、この申告書の内容については、事実と相違しないことを誓約します。

記

1 資本関係に関する事項

(1) 資本関係を有する会社の該当の有無 ア 資本関係を有する次の会社について、該当がありますので申告します。
 (ア) 親会社(申請者の親会社をいいます。以下同じ。)
 (イ) 自社工会社(申請者の子会社で、建設業の許可を受けているものをいいます。以下同じ。)
 (ウ) 資本関係会社((ア)の親会社の申請者以外の子会社で、建設業の許可を受けているものをいいます。以下同じ。)
 イ 該当なし ← **該当なしの場合も〇の記入が必要です。**

(2) (1)で申告した資本関係を有する会社の名称及び建設業の許可番号

ア 親会社	
名称	建設業の許可番号※許可を受けている場合のみ記入
××土木(株)	00-000001
〇〇運送(株)	- なし
イ 自社工会社	
名称	建設業の許可番号
(株)△△工務店	26-111111
	-
	-
ウ 資本関係会社	
名称	建設業の許可番号
□□建設(株)	27-222222
	-
	-

2 役員等の兼任状況に関する事項

(1) 役員等を兼任する会社の該当の有無 ア 役員等のうちに、次の会社の役員等を兼ねている者がいますので申告します。
 (ア) 親会社
 (イ) 自社工会社
 (ウ) 資本関係会社
 (エ) その他の建設会社((ア)から(ウ)までに掲げる会社以外の会社で、建設業の許可を受けているものをいいます。以下同じ。)
 イ 該当なし ← **該当なしの場合も〇の記入が必要です。**

(2) (1)で申告した役員等の兼任状況

該当する役員等の氏名	申請者の会社での役職	兼任先の会社名称	兼任先の会社での役職	該当する兼任先の会社の区分
京都 太郎	代表取締役	××土木(株)	取締役	<input checked="" type="radio"/> ア 親会社 <input type="radio"/> イ 自社工会社 <input type="radio"/> ウ 資本関係会社 <input type="radio"/> エ その他の建設会社(許可番号: 26-333333)
京都 二郎	取締役	〇×工業	代表者	<input type="radio"/> ア 親会社 <input checked="" type="radio"/> イ 自社工会社 <input type="radio"/> ウ 資本関係会社 <input type="radio"/> エ その他の建設会社(許可番号: -)
				<input type="radio"/> ア 親会社 <input type="radio"/> イ 自社工会社 <input type="radio"/> ウ 資本関係会社 <input type="radio"/> エ その他の建設会社(許可番号: -)
				<input type="radio"/> ア 親会社 <input type="radio"/> イ 自社工会社 <input type="radio"/> ウ 資本関係会社 <input type="radio"/> エ その他の建設会社(許可番号: -)

注 1 該当する項目に〇印を付し、必要な事項を記入してください。
 2 親会社及び子会社については、それぞれ会社法(平成17年法律第86号)第2条第4号に規定する親会社及び同条第3号に規定する子会社に該当する会社を記入してください。
 3 役員等の兼任状況については、当該役員等がいずれの会社においても次に掲げる役職を兼ねる場合に限り記入してください。なお、これらの役職以外の役職(監査役、執行役員等)については該当しませんので、注意してください。
 (1) 代表取締役その他の取締役(社外取締役を含む。)
 (2) 委員会設置会社にあつては、代表執行役その他の執行役
 (3) 会社更生又は民事再生の手續中の会社にあつては、その管財人
 4 この申告書に記載した事項に変更があつた場合は、その変更の内容を速やかに届け出てください。
 5 記入欄が足りない場合は、適宜記入欄を追加してください。
 6 この申告書の記載内容が事実と相違する場合は、京都府建設工事指名競争入札への参加ができなくなることがあります。