

高 浜 原 子 力 発 電 所  
環 境 放 射 線 監 視 結 果

(平成23年度第2四半期)

京 都 府

# 目 次

はじめに	1
環境放射線監視結果の概要	2
調 査 結 果	
1 放射線測定所における測定結果	5
2 環境放射能測定車及び環境放射線調査車測定結果	8
3 空間放射線積算線量測定結果	11
4 気象観測結果	12
5 環境試料の核種分析結果	15
参 考	
1 調査実施機関	19
2 調査実施内容	19
3 測定方法等	23
資 料	
1 調査の目的	29
2 測定結果の評価について	31
3 用語の説明	32
4 空間放射線空気吸収線量率月報	34

## は じ め に

京都府では、府民の健康と安全を守るため、府域に隣接して立地する関西電力株式会社高浜発電所の環境への影響について、1号機の運転開始に先立つ昭和48年度から測定を開始しており、現在、テレメータシステムを用いた放射線測定所での常時監視や環境試料の放射能の測定等を実施しています。

また、これらの常時監視や測定等は、高浜原子力発電所環境測定技術検討委員会（放射線に関する有識者等により構成する京都府環境政策監の諮問機関。以下同じ。）に技術的な助言を受けながら実施しており、平成23年度第2四半期（平成23年7月から平成23年9月まで。以下「今期」という。）の測定等の結果についても、「周辺環境に対する影響は認められず、環境安全上問題はなかった。」との報告をいただいております。

本書は、今期に実施した常時監視や測定等の内容を府民の皆様の参考にしていただくため公表するものであり、前記高浜原子力発電所環境測定技術検討委員会の技術的な評価を受けているものです。

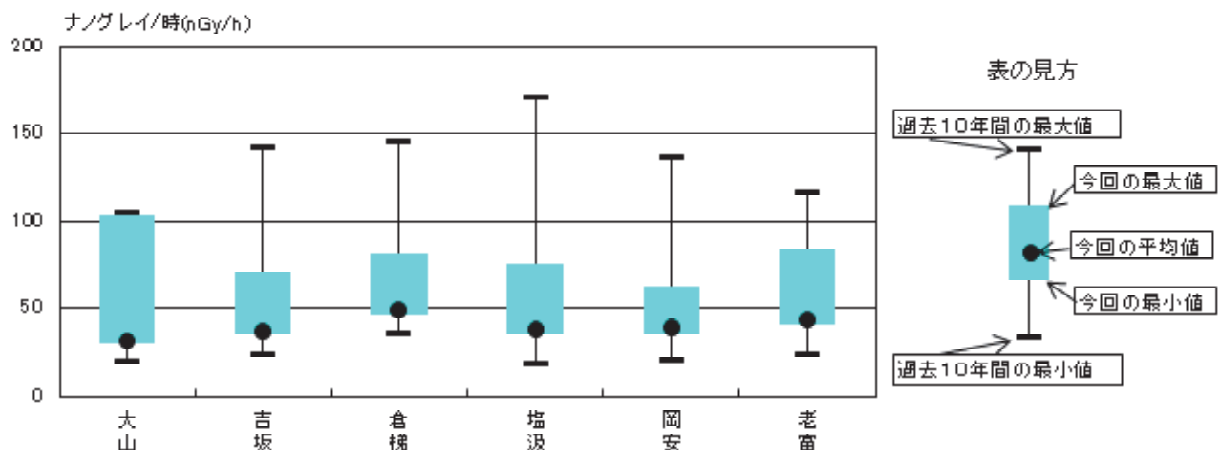
## 環境放射線監視結果の概要

平成23年7月～9月に実施した高浜原子力発電所周辺の環境放射線監視結果の概要は次のとおりでした。

### ☆空間線量モニタリングについて

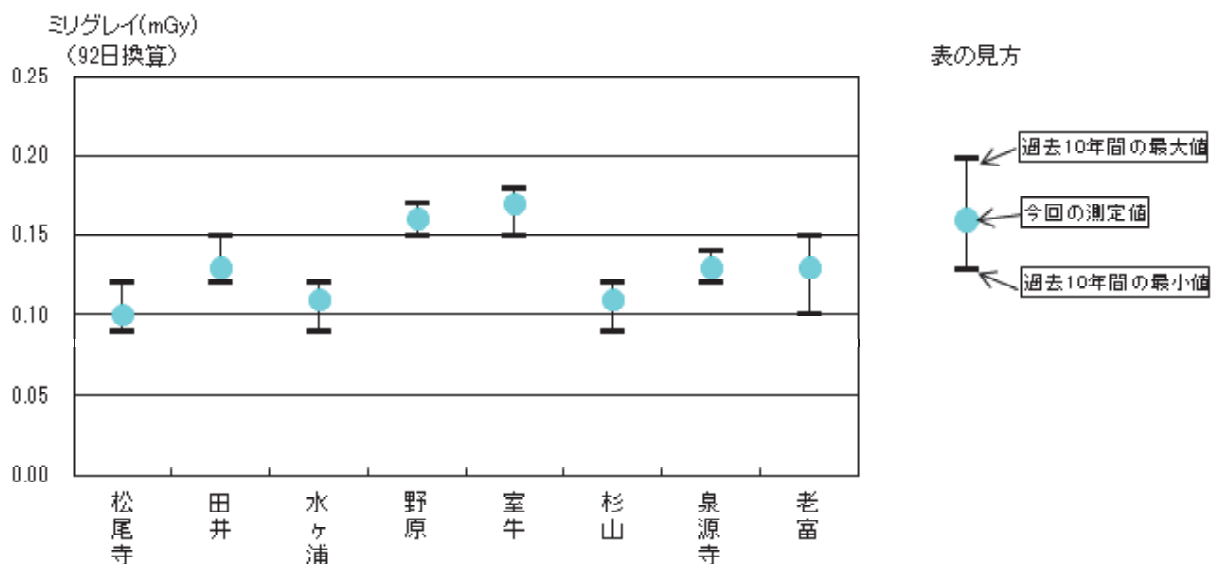
#### 空間放射線量率

放射線測定所（6か所：舞鶴市内5か所、綾部市内1か所）において、空間放射線が1時間あたりどのくらいであるかを測定しています。各地点の測定結果は、すべて過去の値の範囲内であり、安全上問題ありませんでした。



#### 積算線量

モニタリングポイント（26か所）において、空間放射線が3ヶ月間（92日）でどのくらいになるか測定しました。各地点の測定結果は、過去の値の変動範囲内にあり、安全上問題ありませんでした。なお、次の8か所の測定結果をグラフに示しました。



☆陸上、海洋モニタリングについて

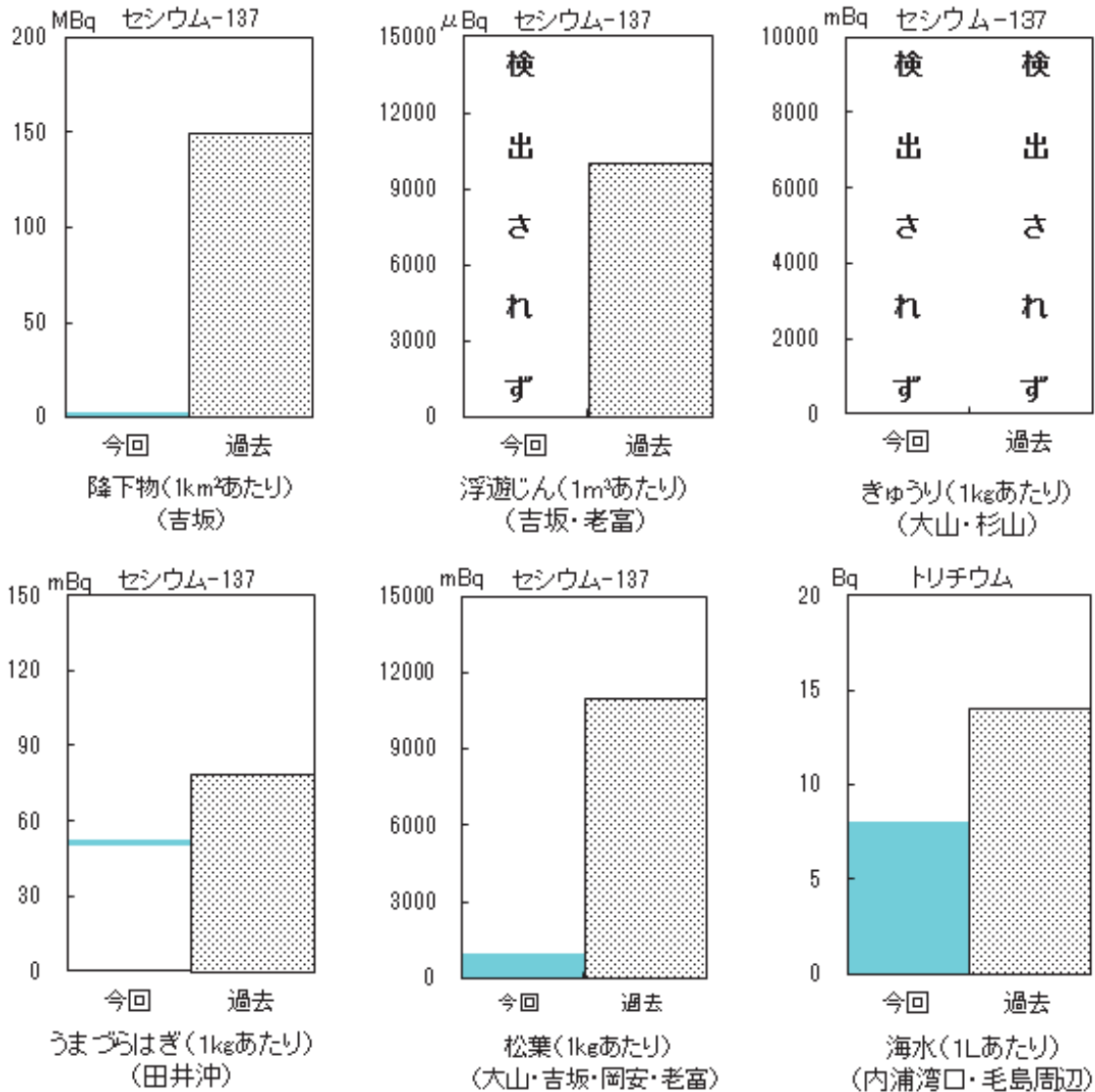
**核種分析**

海水や浮遊じんなどの放射能や含まれる核種について測定を行っています。

測定結果は、すべて過去の範囲内で、環境安全上問題ありませんでした。

過去から検出されているCs-137以外に、福島第一原発事故の影響によるものと考えられる半減期の短いCs-134が極めて微量検出されましたが、過去の検出値と比べて小さい値でした。なお、トリチウムは自然界にも存在する放射性核種です。

代表的なものについてグラフに示しました。



※過去の値はチェルノブイリ事故から福島第一原発事故前までの濃度範囲

(参考)

☆高浜原子力発電所の稼働状況について (平成23年7月~9月)

機	時間稼働率(%)	特記事項
1号機	0.0	平成23年1月10日から定期検査
2号機	100.0	
3号機	100.0	
4号機	22.8	平成23年7月21日から定期検査



## 放射線測定所

空間放射線量率や気象要素を24時間連続で測定しています。

## モニタリングポイント

空間放射線積算線量を測定するためのTLD素子を設置しています。



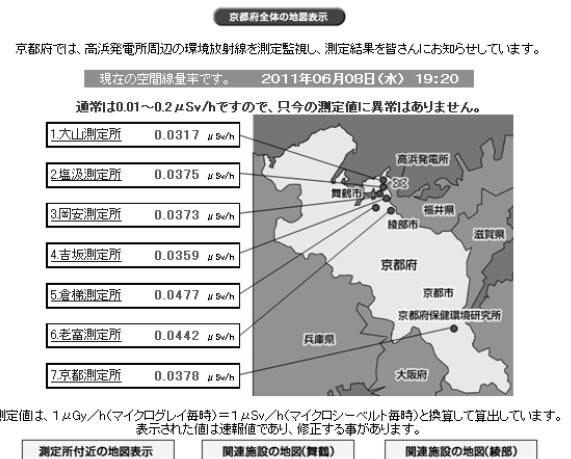
## 表示システム

舞鶴市、綾部市内の府広域振興局、府保健所、市役所等で各測定所の測定データをリアルタイムでご覧になれます。

## インターネットホームページ

測定データをリアルタイムで公開しています。

URL <http://www.aris.pref.kyoto.jp>



# 調 査 結 果

# 1 放射線測定所における測定結果

## ア 空間放射線空気吸収線量率

### 大山測定所

単位：ナノグレイ/時(nGy/h)

月	7	8	9	過去10年間の変動幅
最 大	69	69	103	43 ~ 106
最 小	30	30	30	19 ~ 32
平 均 (M)	32	33	34	25 ~ 38
標 準 偏 差 ( $\sigma$ )	4	4	8	1 ~ 10
M + 3 $\sigma$ を超過した時間数	21 時間	17 時間	17 時間	8 ~ 28 時間
M + 3 $\sigma$ を超過した線量の合計	183 nGy	147 nGy	316 nGy	30 ~ 273 nGy

### 吉坂測定所

単位：ナノグレイ/時(nGy/h)

月	7	8	9	過去10年間の変動幅
最 大	68	70	68	47 ~ 143
最 小	35	36	35	23 ~ 38
平 均 (M)	37	38	38	31 ~ 43
標 準 偏 差 ( $\sigma$ )	4	4	4	1 ~ 11
M + 3 $\sigma$ を超過した時間数	21 時間	21 時間	18 時間	7 ~ 30 時間
M + 3 $\sigma$ を超過した線量の合計	161 nGy	150 nGy	114 nGy	16 ~ 393 nGy

### 倉梯測定所

単位：ナノグレイ/時(nGy/h)

月	7	8	9	過去10年間の変動幅
最 大	74	81	73	56 ~ 146
最 小	46	46	46	36 ~ 52
平 均 (M)	49	50	49	48 ~ 56
標 準 偏 差 ( $\sigma$ )	3	3	3	1 ~ 11
M + 3 $\sigma$ を超過した時間数	18 時間	18 時間	15 時間	5 ~ 28 時間
M + 3 $\sigma$ を超過した線量の合計	127 nGy	118 nGy	88 nGy	9 ~ 380 nGy

- (注) 1. 測定値は宇宙線の寄与を含まない。  
 2. 標準偏差( $\sigma$ )は測定値のばらつきの程度を表し、測定値が(平均値)+(標準偏差の3倍)の範囲にあれば、ほぼ平常の変動幅の範囲内であるとされる。この幅を超えた場合は、気象条件等の原因を検討する。



塩 汲 測 定 所

単位：ナノグレイ/時(nGy/h)

月	7	8	9	過去10年間の変動幅
最 大	69	64	76	49 ~ 171
最 小	36	36	36	18 ~ 37
平 均 (M)	38	39	39	27 ~ 42
標 準 偏 差 ( $\sigma$ )	4	3	5	1 ~ 12
M + 3 $\sigma$ を超過した時間数	19 時間	19 時間	19 時間	8 ~ 31 時間
M + 3 $\sigma$ を超過した線量の合計	172 nGy	123 nGy	176 nGy	35 ~ 411 nGy

岡 安 測 定 所

単位：ナノグレイ/時(nGy/h)

月	7	8	9	過去10年間の変動幅
最 大	61	62	61	48 ~ 137
最 小	36	35	35	20 ~ 39
平 均 (M)	38	39	38	31 ~ 43
標 準 偏 差 ( $\sigma$ )	3	3	3	1 ~ 11
M + 3 $\sigma$ を超過した時間数	19 時間	17 時間	14 時間	5 ~ 31 時間
M + 3 $\sigma$ を超過した線量の合計	135 nGy	111 nGy	100 nGy	16 ~ 353 nGy

老 富 測 定 所

単位：ナノグレイ/時(nGy/h)

月	7	8	9	過去10年間の変動幅
最 大	74	84	84	53 ~ 116
最 小	42	42	41	24 ~ 44
平 均 (M)	44	45	45	32 ~ 49
標 準 偏 差 ( $\sigma$ )	3	4	4	1 ~ 11
M + 3 $\sigma$ を超過した時間数	20 時間	17 時間	17 時間	3 ~ 28 時間
M + 3 $\sigma$ を超過した線量の合計	141 nGy	139 nGy	160 nGy	14 ~ 342 nGy

(注) 1、2. 前頁に同じ。

3. 塩汲、岡安、老富測定所は平成13年4月から測定を開始している。

イ 浮遊じん中の全アルファ放射能

単位:ミリベクレル(mBq)/m<sup>3</sup>

調査地点		7月	8月	9月	過去10年間の変動幅
吉坂測定所	最大	122	139	155	18 ~ 222
	平均	33	42	36	5 ~ 65
老富測定所	最大	183	192	193	14 ~ 213
	平均	44	56	49	4 ~ 67
塩汲測定所	最大	58	65	62	13 ~ 91
	平均	18	23	20	3 ~ 32

- (注) 1 6時間集じん、6時間放置後測定  
 2 塩汲測定所は平成14年度から測定を開始している。

ウ 浮遊じん中の全ベータ放射能

単位:ミリベクレル(mBq)/m<sup>3</sup>

調査地点		7月	8月	9月	過去10年間の変動幅
吉坂測定所	最大	189	212	230	48 ~ 365
	平均	48	62	53	11 ~ 100
老富測定所	最大	316	306	317	25 ~ 318
	平均	70	91	79	8 ~ 105
塩汲測定所	最大	89	103	99	28 ~ 133
	平均	28	37	32	6 ~ 46

- (注) 1 6時間集じん、6時間放置後測定  
 2 塩汲測定所は平成14年度から測定を開始している。

エ 空気中のラドン子孫核種濃度

単位:ベクレル(Bq)/m<sup>3</sup>

調査地点		7月	8月	9月	過去10年間の変動幅
倉梯測定所	最大	11.4	12.4	11.8	8.1 ~ 22.2
	最小	0.3	0.5	0.2	0.1 ~ 1.2
	平均	3.3	4.2	3.7	2.3 ~ 6.1
保健環境研究所	最大	10.3	11.6	11.1	8.7 ~ 20.7
	最小	0.2	0.1	0.3	0.1 ~ 1.3
	平均	2.5	2.9	2.8	2.3 ~ 6.4

## 2 環境放射能測定車及び環境放射線調査車測定結果

### ア 環境放射能測定車による空間放射線空気吸収線量率

項目 地点	月 日	時 間	天候	気温 (℃)	線量率(nGy/h)			風向・風速 (m/s) (時刻)			線量率過去10年間の 変動幅 (nGy/h)
					最大	最小	平均				
河 辺 原	9月8日	14:10~15:10	晴	30.9	29	28	28	西北西	3.8	(15:00)	23~57
三 浜	9月7日	13:30~14:30	晴	26.8	29	27	28	北	2.0	(14:00)	23~57
多 門 院	9月8日	9:40~10:40	晴	25.3	24	23	24	南西	0.9	(10:00)	14~62

(注) 測定値は宇宙線の寄与を含まない。

イ 環境放射線調査車による空間放射線空気吸収線量率

ルート1(東舞鶴地域) 測定月日: 平成23年9月2日(金)

ルート2(東舞鶴地域) 平成23年9月2日(金)

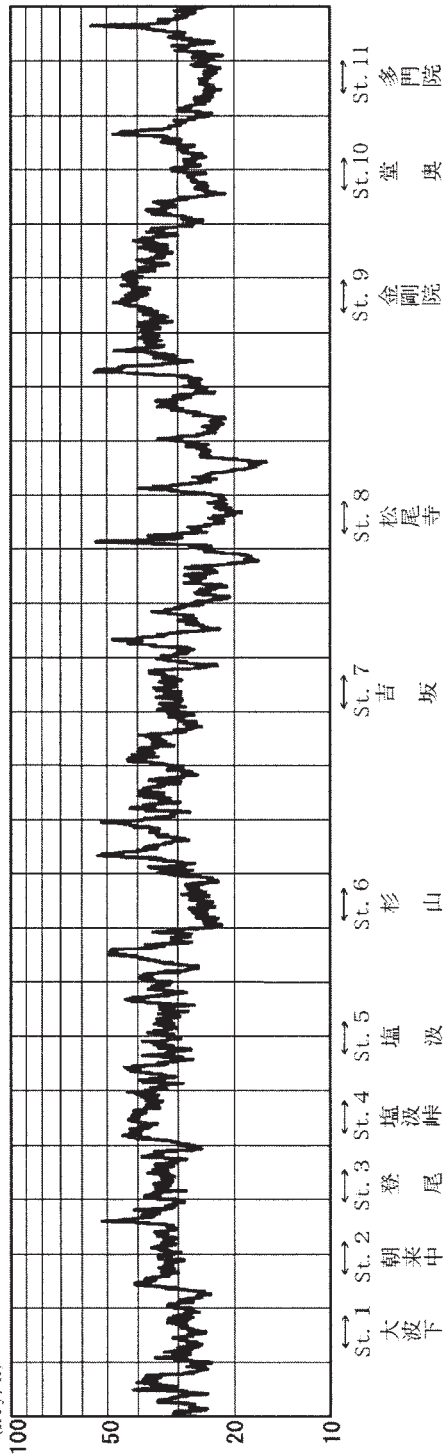
ルート3(綾部老富地区) 平成23年9月5日(月)

ルート	項目	地点	1	2	3	4	5	6	7	8	9	10	11	
ルート1	時刻	大波下	9:27	9:34	9:40	9:47	9:53	10:06	10:25	10:42	11:02	11:14	11:22	
	天候		曇	曇	曇	曇	曇	曇	曇	曇	曇	曇	曇	
	線量率(nGy/h)		28	32	33	38	32	25	31	22	40	27	24	
	過去10年間の変動幅(nGy/h)		21~50	28~53	27~56	30~62	22~58	17~48	17~48	27~58	17~46	34~66	22~50	18~53
	地点		1	2	3	4	5	6	7	8	9			
ルート2	時刻	大波下	13:52	14:00	14:06	14:13	14:24	14:34	14:49	15:13	15:52			
	天候		曇	曇	曇	曇	雨	雨	雨	雨	雨			
	線量率(nGy/h)		30	30	32	35	29	48	39	65	79			
	過去10年間の変動幅(nGy/h)		21~37	21~36	26~39	24~39	20~37	26~47	20~38	21~37	29~50			
	地点		1	2	3	4								
ルート3	時刻	老富会館	9:58	10:03	10:13	10:21								
	天候		雨	雨	雨	雨								
	線量率(nGy/h)		38	26	25	29								
	過去10年間の変動幅(nGy/h)		24~66	17~45	17~49	18~54								
	地点													

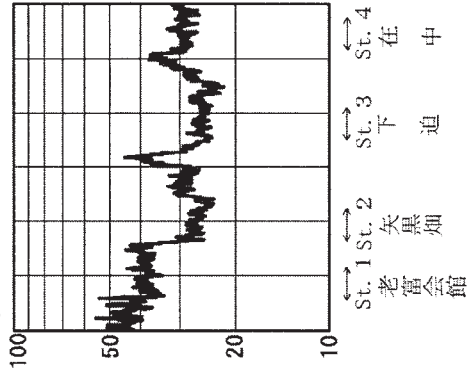
(注)1 測定値は3回行った1分間測定値の平均値である。

2 測定値は宇宙線の寄与を含まない。

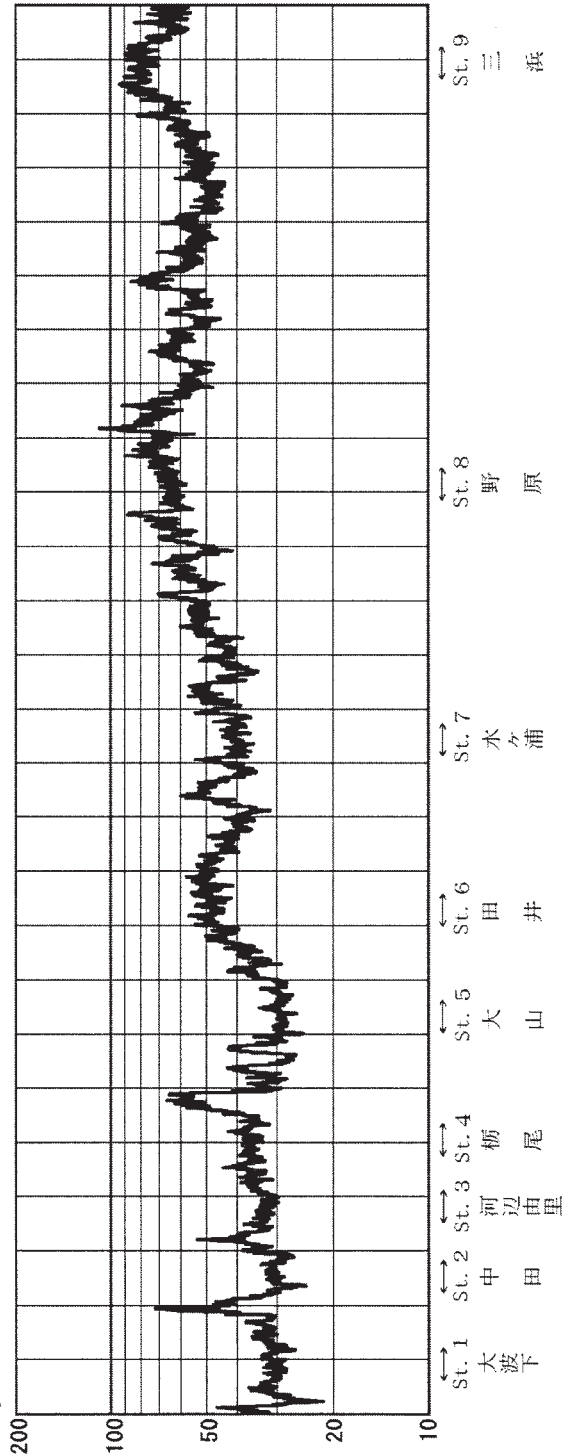
ルート1  
線量率  
(nGy/h)



ルート3  
線量率  
(nGy/h)



ルート2  
線量率  
(nGy/h)



環境放射線調査車 測定チャート

(ルート1) 平成23年 9月 2日)  
 (ルート2) 平成23年 9月 2日)  
 (ルート3) 平成23年 9月 5日)

### 3 空間放射線積算線量測定結果

単位：ミリグレイ(mGy)

番号	測定地点	積算線量(92日換算値)	積算線量の変動幅*
		7～9月	
1	大山	0.11	0.10 ～ 0.13
2	松尾寺	0.10	0.09 ～ 0.12
3	吉坂	0.12	0.11 ～ 0.14
4	田井	0.13	0.12 ～ 0.15
5	河辺	0.11	0.11 ～ 0.13
6	朝来	0.14	0.12 ～ 0.16
7	金剛院	0.14	0.12 ～ 0.16
8	丸山	0.14	0.13 ～ 0.16
9	大浦	0.14	0.13 ～ 0.16
10	老富	0.13	0.10 ～ 0.15
11	倉梯	0.13	0.12 ～ 0.15
12	夕潮台	0.10	0.10 ～ 0.12
13	城北	0.13	0.11 ～ 0.14
14	水ヶ浦	0.11	0.09 ～ 0.12
15	野原	0.16	0.15 ～ 0.17
16	塩汲	0.14	0.11 ～ 0.15
17	栃尾	0.13	0.11 ～ 0.14
18	室牛	0.17	0.15 ～ 0.18
19	杉山	0.11	0.09 ～ 0.12
20	登尾	0.13	0.12 ～ 0.14
21	白屋	0.14	0.12 ～ 0.15
22	志楽	0.13	0.12 ～ 0.14
23	泉源寺	0.13	0.12 ～ 0.14
24	大波下	0.14	0.12 ～ 0.16
25	堂奥	0.11	0.10 ～ 0.13
26	多門院	0.10	0.09 ～ 0.11

(注) \* は、地点毎の過去10年間の変動幅

#### 4 気象観測結果

##### ア 放射線測定所別風配図

7月

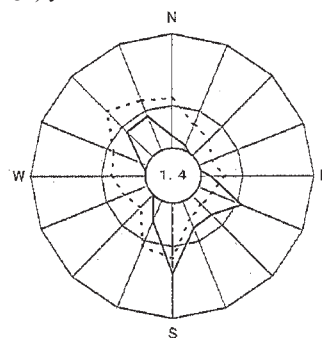
8月

9月

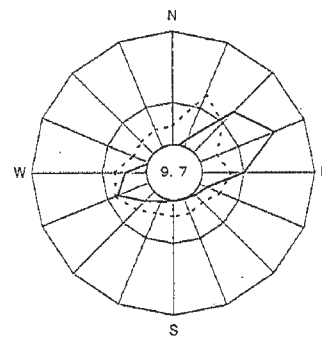
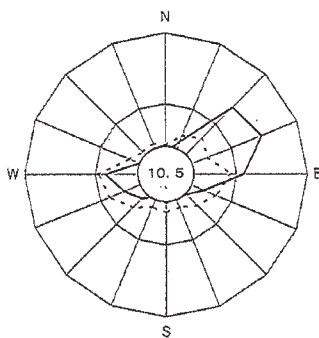
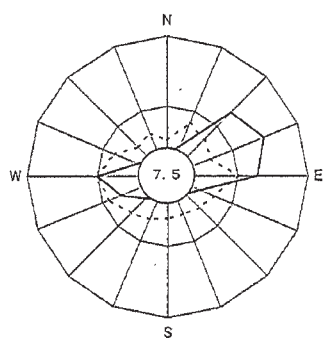
大山

機器故障により欠測

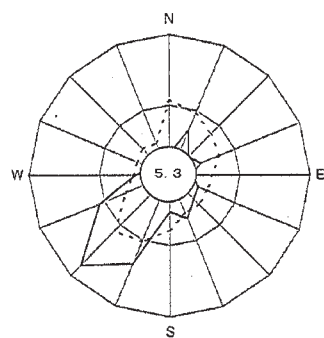
機器故障により欠測



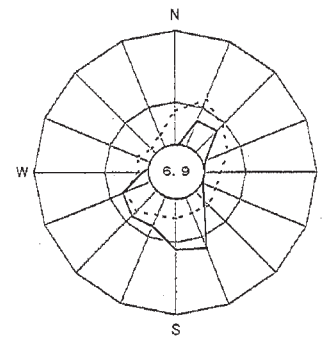
吉坂



倉梯



機器故障により欠測



凡例

- 風向出現頻度
- ... 風向別平均風速

最大円周上風向出現頻度 30%  
風向別平均風速 5m/s

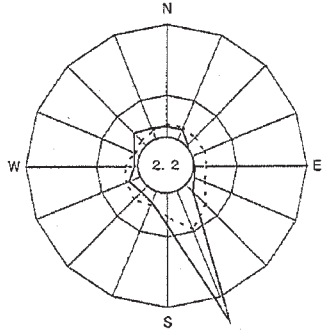
円内中央の数字は静穏時（風速  $0.3 \text{ m/s}$  未満）の頻度を示す

7月

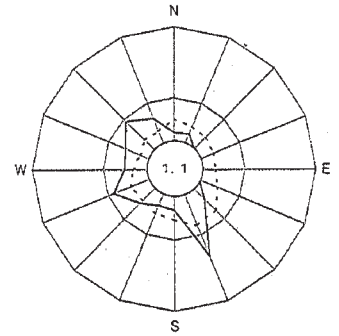
8月

9月

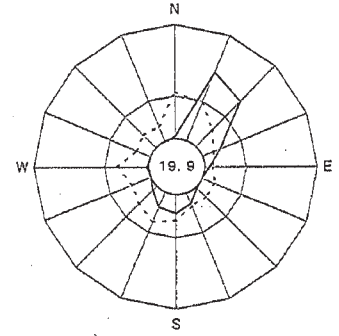
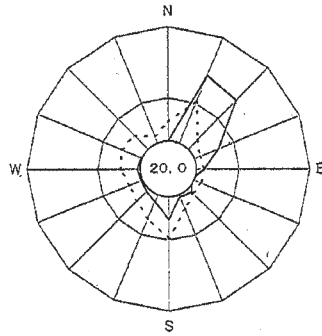
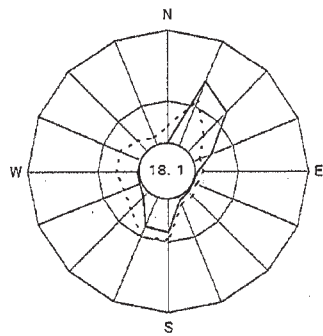
塩汲



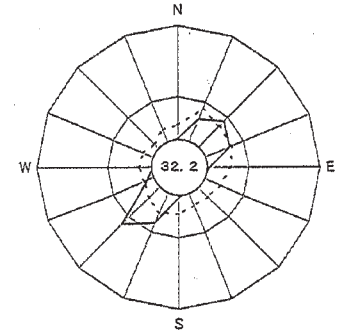
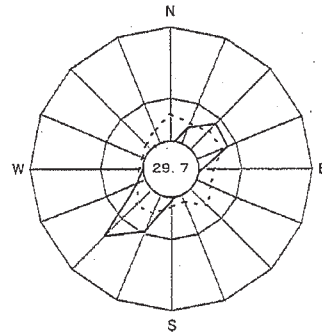
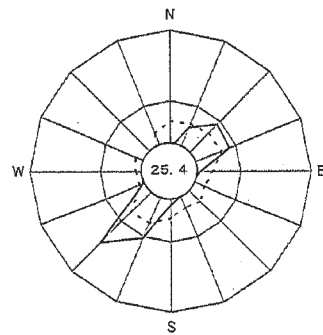
機器故障により欠測



岡安



老富



凡例 前頁に同じ



イ 気温測定結果

単位:℃

測定所名	大山			吉坂			倉梯		
	日平均値 の最高	日平均値 の最低	平均	日平均値 の最高	日平均値 の最低	平均	日平均値 の最高	日平均値 の最低	平均
7	27.9	20.8	24.9	27.9	21.7	25.3	30.2	22.7	26.6
8	27.9	20.8	25.4	28.1	21.7	25.8	29.4	22.1	27.0
9	26.1	15.2	21.9	26.5	15.1	22.0	27.4	15.9	22.9

測定所名	塩汲			岡安			老富		
	日平均値 の最高	日平均値 の最低	平均	日平均値 の最高	日平均値 の最低	平均	日平均値 の最高	日平均値 の最低	平均
7	28.1	20.8	25.0	29.4	22.0	25.9	27.2	20.6	24.2
8	28.3	20.8	25.7	28.9	22.2	26.3	26.7	20.7	24.7
9	27.2	15.6	22.2	26.7	15.5	22.4	25.0	13.2	20.6

ウ 大気安定度

単位:時間数・( )内は%

測定所名	分類 月	A	A-B	B	B-C	C	C-D	D	E	F	-	計
		吉坂	7	36 (4.8)	72 (9.7)	109 (14.7)	18 (2.4)	26 (3.5)	2 (0.3)	290 (39.0)	3 (0.4)	3 (0.4)
8	25 (3.4)		117 (15.7)	97 (13.0)	9 (1.2)	18 (2.4)	2 (0.3)	222 (29.8)	2 (0.3)	3 (0.4)	249 (33.5)	744 (100)
9	29 (4.0)		73 (10.1)	69 (9.6)	8 (1.1)	17 (2.4)	0 (0)	348 (48.3)	0 (0)	2 (0.3)	174 (24.2)	720 (100)
老富	7	44 (5.9)	94 (12.6)	96 (12.9)	3 (0.4)	15 (2.0)	0 (0)	310 (41.7)	5 (0.7)	0 (0)	177 (23.8)	744 (100)
	8	52 (7.0)	105 (14.1)	102 (13.7)	1 (0.1)	3 (0.4)	0 (0)	296 (39.8)	0 (0)	0 (0)	185 (24.9)	744 (100)
	9	27 (3.8)	83 (11.5)	81 (11.3)	2 (0.3)	3 (0.4)	0 (0)	304 (42.2)	0 (0)	0 (0)	220 (30.6)	720 (100)

(注) 1 大気安定度分類表(発電用原子炉施設の安全解析に関する気象指針について)による。

大気安定度区分

A:強不安定 E:弱安定

B:並不安定 F:並安定

C:弱不安定 -:強安定

D:中立

2 1時間毎の大気安定度を月毎に集計したものである。

## 5 環境試料の核種分析結果

### ア ガンマ線放出核種分析結果

試料名	部位	採取地点	採取月日	単位	検出された核種						
					I-131	Cs-137	Cs-134	Ag-110m	Be-7	K-40	その他
浮遊じん	—	吉坂	7月1日	$\mu\text{Bq}/\text{m}^3$	—	—	—	—	$1.6 \times 10^3$	—	—
			～8月1日		—	—	—	$\pm 3.6 \times 10$	—	—	
			8月1日		—	—	—	$1.9 \times 10^3$	—	—	
		～9月1日	—		—	—	$\pm 3.9 \times 10$	—	—		
		9月1日	—		—	—	$3.4 \times 10^3$	—	—	—	
		～10月1日	—		—	—	$\pm 4.6 \times 10$	—	—	—	
		7月1日	—		—	—	$1.8 \times 10^3$	—	—	—	
		～8月1日	—		—	—	$\pm 3.7 \times 10$	—	—	—	
		8月1日	—		—	—	$2.2 \times 10^3$	—	—	—	
		～9月1日	—		—	—	$\pm 4.2 \times 10$	—	—	—	
降下物	雨量 (114mm) 雨量 (202mm) 雨量 (418mm) 雨量 (163mm) 雨量 (107mm) 雨量 (221mm)	老富	7月5日	$\text{MBq}/\text{km}^2$	—	1.0	—	—	$5.3 \times 10$	—	—
			～8月4日		$\pm 3.0 \times 10^{-2}$	$\pm 3.3 \times 10^{-2}$	—	$\pm 7.3 \times 10^{-1}$	—	—	
			8月4日		$8.1 \times 10^{-1}$	$7.5 \times 10^{-1}$	—	$1.2 \times 10^2$	—	—	
			～9月2日		$\pm 2.8 \times 10^{-2}$	$\pm 2.8 \times 10^{-2}$	—	$\pm 9.5 \times 10^{-1}$	—	—	
			9月2日		$2.8 \times 10^{-1}$	$3.1 \times 10^{-1}$	—	$1.5 \times 10^2$	4.0	—	
			～10月4日		$\pm 2.0 \times 10^{-2}$	$\pm 2.1 \times 10^{-2}$	—	$\pm 1.1$	$\pm 2.7 \times 10^{-1}$	—	
			7月1日		$9.1 \times 10^{-2}$	$7.9 \times 10^{-2}$	—	$8.4 \times 10$	—	—	
			～8月1日		$\pm 1.4 \times 10^{-2}$	$\pm 1.6 \times 10^{-2}$	—	$\pm 8.9 \times 10^{-1}$	—	—	
			8月1日		$4.7 \times 10^{-2}$	—	—	$5.5 \times 10$	—	—	
			～9月1日		$\pm 1.3 \times 10^{-2}$	—	—	$\pm 6.0 \times 10^{-1}$	—	—	
陸土	表層 0～5cm	京都市	9月1日	$\text{Bq}/\text{kg}$ 乾土	—	$6.0 \times 10^{-2}$	—	—	$5.8 \times 10$	$8.2 \times 10^{-1}$	—
			～9月30日		—	$\pm 1.4 \times 10^{-2}$	—	$\pm 6.3 \times 10^{-1}$	$\pm 1.8 \times 10^{-1}$	—	
			7月26日		$2.9 \times 10$	—	—	—	$3.1 \times 10^2$	$\pm 7.3$	
陸土	表層 0～5cm	大山	7月26日	$\text{Bq}/\text{kg}$ 乾土	—	$\pm 6.0 \times 10^{-1}$	—	—	—	$5.1 \times 10^2$	—
			7月26日		$2.0 \times 10$	$9.0 \times 10^{-1}$	—	—	$\pm 9.4$	—	
			7月26日		$\pm 5.1 \times 10^{-1}$	$\pm 2.4 \times 10^{-1}$	—	—	$3.8 \times 10^2$	$\pm 8.6$	
陸土	表層 0～5cm	吉坂	7月26日	$\text{Bq}/\text{kg}$ 乾土	—	$7.8 \times 10$	—	—	$1.8 \times 10$	—	—
			7月26日		$\pm 9.9 \times 10^{-1}$	—	—	$\pm 4.7$	—	—	
			7月26日		—	—	—	—	—	—	
陸土	表層 0～5cm	杉山	7月26日	$\text{Bq}/\text{kg}$ 乾土	—	$7.8 \times 10$	—	—	$1.8 \times 10$	—	—
			7月26日		$\pm 9.9 \times 10^{-1}$	—	—	$\pm 4.7$	—	—	
			7月26日		—	—	—	—	—	—	

(注) 1. 測定値 $N \pm \Delta N$ において $\Delta N$ は計数誤差であり、 $N \leq 3 \times \Delta N$ のとき「検出限界以下」であるとし、「—」で表わしている。

2. 「/kg生」とは、分析前処理前の試料1kgあたりという意味である。

3. チェルノブイリ事故から福島第一原発事故前までの最大値  
 降下物：Cs-137  $1.5 \times 10^2 \pm 4.4 \times 10^{-1}$ 、Cs-134  $6.8 \times 10 \pm 2.7 \times 10^{-1}$   
 陸土：Cs-137  $2.5 \times 10^2 \pm 1.7$ 、Cs-134  $1.9 \pm 2.3 \times 10^{-1}$

試料名	部位	採取地点	採取月日	単位	検出された核種							
					I-131	Cs-137	Cs-134	Ag-110m	Be-7	K-40	その他	
陸 土	表層 0~5cm	岡安	7月26日	Bq/kg乾土	—	—	—	—	1.3×10 <sup>±3.9</sup>	8.0×10 <sup>±1.1</sup>	—	
		丸山	7月26日		7.6	—	—	—	—	7.7×10 <sup>±9.9</sup>	—	
		金剛院	7月26日		±3.2×10 <sup>-1</sup>	—	—	—	—	—	5.0×10 <sup>±9.7</sup>	—
		老富	7月26日		6.3	—	—	—	—	—	3.9×10 <sup>±8.1</sup>	—
さゆうり	全体	大山	8月29日	mBq/kg生	—	—	—	—	—	5.4×10 <sup>4</sup>	—	
		杉山	8月2日		—	—	—	—	—	—	±2.6×10 <sup>2</sup>	—
松 葉	葉	大山	9月29日	mBq/kg生	—	5.2×10 <sup>2</sup>	4.3×10 <sup>2</sup>	—	5.6×10 <sup>4</sup>	7.4×10 <sup>4</sup>	—	
		吉坂	9月29日		±1.3×10	±1.2×10	—	—	—	±4.4×10 <sup>2</sup>	±5.1×10 <sup>2</sup>	—
		岡安	9月29日		±1.8×10	6.1×10 <sup>2</sup>	—	—	—	3.3×10 <sup>4</sup>	8.9×10 <sup>4</sup>	—
		老富	9月28日		±1.7×10	±1.7×10	—	—	—	±3.8×10 <sup>2</sup>	±6.6×10 <sup>2</sup>	—
うまづらはぎ	全身	田井沖	7月12日	mBq/kg生	—	9.2×10 <sup>2</sup>	8.2×10 <sup>2</sup>	—	6.4×10 <sup>4</sup>	8.0×10 <sup>4</sup>	—	
		海 水	8月2日		±1.7×10	±1.6×10	—	—	—	±4.9×10 <sup>2</sup>	±5.6×10 <sup>2</sup>	—
海 底沈積物	表層土	St. 1	8月2日	Bq/kg乾土	—	7.4×10 <sup>2</sup>	6.2×10 <sup>2</sup>	—	4.5×10 <sup>4</sup>	7.0×10 <sup>4</sup>	—	
		St. 2	8月2日		±1.7×10	±1.6×10	—	—	—	±4.6×10 <sup>2</sup>	±5.8×10 <sup>2</sup>	—
		St. 3	8月2日		5.1×10	—	—	—	—	—	9.9×10 <sup>4</sup>	—
		St. 3	8月2日		±1.3×10	—	—	—	—	—	±8.5×10 <sup>2</sup>	—

(注) 1. 前頁に同じ

2. チェルノブイリ事故から福島第一原発事故前までの最大値  
 陸 土 : Cs-137 2.5×10<sup>2</sup>±1.7, Cs-134 1.9±2.3×10<sup>-1</sup>  
 松 葉 : Cs-137 1.1×10<sup>4</sup>±6.6×10, Cs-134 4.6E×10<sup>3</sup>±3.9×10  
 うまづらはぎ : Cs-137 7.9×10±1.4×10  
 海 水 : Cs-137 6.3±9.0×10<sup>-1</sup>  
 海底沈積物 : Cs-137 4.9±4.3×10<sup>-1</sup>

イ トリチウム分析結果

試料名	部位	採取地点	採取月日	単位	トリチウム濃度	気温 (°C)	水温 (°C)	過去10年間の最大値
海水	表層水	S t. 1	8月2日	Bq/L	—	30.1	27.4	11 Bq/L
		S t. 2			—	28.7	26.9	
		S t. 3-1			3.4 ± 0.22	31.1	28.3	
		S t. 3-2			4.8 ± 0.23	29.2	28.4	
試料名	部位	採取地点	採取月日	吸引量	トリチウム濃度			過去10年間の最大値
空気中水分	—	大山	9月8日～ 9月14日	11.7 (m <sup>3</sup> )	—	(Bq/L-水)		2.3
					—	(mBq/m <sup>3</sup> -空気)		33

(注) 1. 測定値N±△Nにおいて△Nは計数誤差であり、N≦3×△Nのとき「検出限界以下」であるとし、「-」で表している。

2. 「Bq/L-水」は、水1LあたりのBq、「mBq/m<sup>3</sup>-空気」は、空気1m<sup>3</sup>あたりのmBqという意味である。

ウ ガス状ヨウ素分析結果

試料名	部位	採取地点	採取月日	単位	I-131濃度
ガス状ヨウ素	活性炭ろ紙	吉坂測定所	9月9日	μBq/m <sup>3</sup>	—

(注) 測定値N±△Nにおいて△Nは計数誤差であり、N≦3×△Nのとき「検出限界以下」であるとし、「-」で表している。

# 参 考

## 1 調査実施機関

文化環境部環境管理課  
農林水産部水産課

中 丹 東 保 健 所                      保 健 環 境 研 究 所  
農 林 水 産 技 術 セ ン タ ー 海 洋 セ ン タ ー

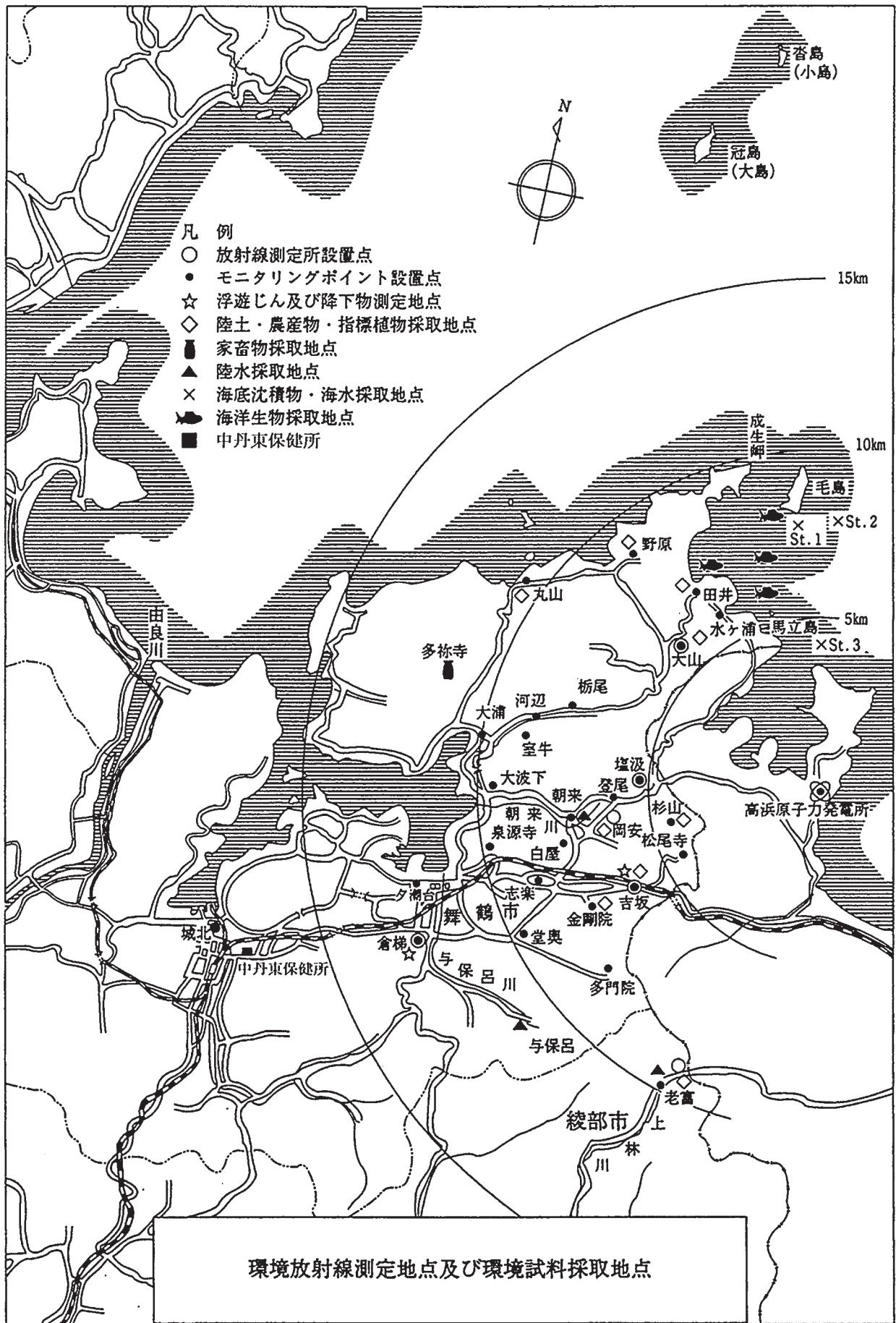
## 2 調査実施内容

区分	測定項目	調査地点		調査時期	
空間 線 量 モ ニ タ リ ン グ	空間放射線空気 吸収線量率及び 気象観測	放射線測定所	1 大山測定所	連続測定	
	空間ガンマ線 スペクトル		2 吉坂測定所		
			3 倉梯測定所	連続測定	
			4 塩汲測定所		
			5 岡安測定所		
			6 老富測定所		
		空間放射線空気吸収線 量率及び空間ガンマ線 スペクトル、風向、風速	環境放射能測定車 による定点測定	1 河辺原地区	9月8日
	空間放射線 空気吸収線量率	環境放射線調査車 による走行サーベイ		2 三浜地区	9月7日
				3 多門院地区	9月8日
			1 東舞鶴地域ルート1	9月2日	
	空 間 放 射 線 積 算 線 量	空間放射線 積算線量	モニタリング ポイント	2 東舞鶴地域ルート2	9月2日
				3 綾部老富地区ルート3	9月5日
1 大山(測定所)				6月7日 ～9月8日 (暴露期間)	
2 松尾寺					
3 吉坂(測定所)					
4 田井(小学校跡地)					
5 河辺(グラウンド)					
6 朝来(小学校)					
7 金剛院					
8 丸山(小学校跡地)					
9 大浦(小学校)					
10 老富(集会所)					
11 倉梯(測定所)					
12 夕潮台(公園)					
13 城北(中学校)					
14 水ヶ浦(駐車場)					
15 野原(若宮神社)					
16 塩汲(測定所)					
17 栃尾(記念碑)					
18 室牛(公民館)					
19 杉山(集会所)					
20 登尾(バス停)					
21 白屋(公民館)					
22 志楽(幼稚園)					
23 泉源寺(智性院)					
24 大波下(東舞鶴病院)					
25 堂奥(公民館)					
26 多門院(バス停)					

(注) 空間放射線吸収線量率については、対照地点として保健環境研究所においても測定を行った。

区分	調査対象		測定項目	調査地点	調査時期	採取量	
陸上モニタリング	浮遊じん		ガンマ線放出核種	吉坂測定所 老富測定所	連続採取	1か月分	
			全アルファ放射能 全ベータ放射能	吉坂測定所 塩汲測定所 老富測定所	連続測定	—	
			ラドン子孫核種	倉梯測定所	連続測定	—	
	空気中湿分			トリチウム	大山測定所	9月8日～14日	7日分
	ガス状ヨウ素	活性炭ろ紙	ガンマ線放出核種	吉坂測定所	9月9日	50m <sup>3</sup>	
	降下物	雨水・ちり	ガンマ線放出核種	吉坂測定所	連続採取	1か月分	
	陸土未耕地			ガンマ線放出核種	大山	7月26日	表層0～5cm
					吉坂	7月26日	
					杉山	7月26日	
					岡安	7月26日	
丸山					7月26日		
金剛院					7月26日		
老富					7月26日		
きゅうり	全体		大山	8月29日	10kg		
			杉山	8月2日			
松葉葉			大山	9月29日	2kg		
			吉坂	9月29日			
			岡安	9月29日			
			老富	9月28日			
海洋モニタリング	うまづらはぎ	全身		田井沖	7月12日	2kg	
	海底沈積物	表層土	ガンマ線放出核種	St.1	8月2日	2kg	
				St.2			
				St.3			
	海水	表層水	トリチウム	St.1	8月2日	45L	
				St.2			
			ガンマ線放出核種	St.3			
St.3							

(注) 浮遊じんのラドン子孫核種及び降下物のガンマ線放出核種については、対照地点として保健環境研究所においても測定を行った。







### 3 測定方法等

#### (1) 空間放射線空気吸収線量率の測定

##### ア 放射線測定所

(ア) 測定器 : a 屋外固定式3"φ×3"エネルギー補償型NaI(Tl)シンチレーション測定装置

b 屋外固定式電離箱型(14L)測定装置

(イ) 測定高 : 測定局舎屋上1m

(ウ) 校正線源 : NaI(Tl)シンチレーション測定装置 : Ra-226、Co-60、Cs-137  
電離箱 : Ra-226

##### イ 環境放射能測定車

(ア) 測定器 : 車上固定又は移動式3"φ球形エネルギー補償型NaI(Tl)シンチレーション測定装置

(イ) 測定高 : 地上2.9m(固定時)

(ウ) 校正線源 : Ra-226

##### ウ 環境放射線調査車

(ア) 測定器 : 車上固定式2"φ×2"エネルギー補償型NaI(Tl)シンチレーション測定装置

(イ) 測定高 : 地上2.4m(固定時)

(ウ) 校正線源 : Ra-226

(エ) その他 : 走行サーベイ及び定点サーベイ

#### (2) 空間放射線積算線量の測定(モニタリングポイント)

ア 測定器 : 熱蛍光線量計(TLD)

イ TLD素子 : CaSO<sub>4</sub>・Tm

ウ 測定高 : 地上1.5m

エ 曝露期間 : 3か月

オ 設置方法 : 木製箱に収納

#### (3) 空間ガンマ線スペクトル測定

##### ア 放射線測定所

測定器 : 屋外固定式NaI(Tl)シンチレーション測定装置用空間ガンマ線スペクトル収録装置

イ 環境放射能測定車

(ア) 測定器 : 可搬式Ge半導体検出器・多重波高分析装置あるいは携帯型Ge半導体検出器・多重波高分析装置

(イ) 測定高 : 地上1.0m

(4) 浮遊じん中の全アルファ放射能及び全ベータ放射能の測定

ア 測定器 : ZnS(Ag)+プラスチックシンチレーション検出器・ろ紙ステップ送り自動集じん装置

イ 試料採取高 : 地上約2.0m

ウ 吸引空気量 : 250 L<sub>N</sub>/分

エ 校正線源 : U<sub>3</sub>O<sub>8</sub>

(5) 空気中の放射性ヨウ素の測定

ア 測定器 : NaI(Tl)シンチレーション検出器

イ 試料採取高 : 地上約2.0m

ウ 吸引空気量 : 50 L<sub>N</sub>/分

エ 校正線源 : ヨウ素-131模擬線源

(6) 空気中ラドン子孫核種濃度の測定

ア 測定器 : 半導体検出器・ろ紙ステップ送り自動集じん装置

イ 試料採取高 : 地上1.2m

ウ 吸引空気量 : 80 L<sub>N</sub>/分

エ 校正線源 : Am-241

(7) 環境試料の測定

ア 陸上環境試料中の放射能測定

(ア) 浮遊じん

a 試料採取 : 浮遊じん1か月分をろ紙ステップ送り自動集じん装置により採取

b ガンマ線放出核種分析

(a) 試料の処理 : 1か月連続集じんしたろ紙を電気炉で灰化(450℃)し、一定規格のプラスチック容器に固定

(b) 測定器 : Ge半導体検出器・多重波高分析装置

(イ) 空気中湿分

a 試料採取 : 空気中湿分を吸収剤に捕集し、7日~15日採取後蒸留して100mLに調整

- b トリチウム分析  
測定器 : 低バックグラウンド液体シンチレーション計数装置
- (ウ) ガス状ヨウ素
  - a 試料採取 : ヨウ素モニターに活性炭フィルターを装着し、ヨウ素を捕集
  - b ガンマ線放出核種分析  
測定器 : Ge半導体検出器・多重波高分析装置
- (エ) 降下物(雨水・ちり)
  - a 試料採取 : 降下物1か月分を大型水盤により採取
  - b ガンマ線放出核種分析
    - (a) 試料の処理 : 降下物1か月分を蒸発濃縮し、一定規格のプラスチック容器に固定
    - (b) 測定器 : Ge半導体検出器・多重波高分析装置
- (オ) 河川水、上水道源水
  - a 試料の採取 : 試料42Lをポリエチレンびんに採水
  - b ガンマ線放出核種分析
    - (a) 試料の処理 : 40Lを蒸発濃縮し、一定規格のプラスチック容器に固定
    - (b) 測定器 : Ge半導体検出器・多重波高分析装置
  - c トリチウム分析
    - (a) 試料の処理 : 蒸留して100mLに調整
    - (b) 測定器 : 低バックグラウンド液体シンチレーション計数装置
  - d ストロニウム-90分析(放射化学分析)
    - (a) 試料の処理 : 蒸発濃縮試料を塩酸に溶かし、イオン交換法でストロニウム-90を分離し、ステンレス製試料皿(直径2.5cm)に固定
    - (b) 比較試料 : Sr-90+Y-90
    - (c) 測定器 : 低バックグラウンド放射能自動測定装置
- (カ) 陸土
  - a 試料採取 : 採土器により未耕土0~5cmの深さを1地点当たり3か所採取
  - b ガンマ線放出核種分析
    - (a) 試料の処理 : 乾燥細土を一定規格のプラスチック容器に固定
    - (b) 測定器 : Ge半導体検出器・多重波高分析装置

c プルトニウム分析

(a) 試料の処理 : 乾燥細土から硝酸で抽出し、イオン交換法で分離を行い、精製したプルトニウムをステンレス板上に電着固定

(b) 測定器 : アルファ線スペクトロメータ

(キ) 農畜産物・植物

a 試料

種類	部位	採取量
米 <sup>(1)</sup>	玄米	2kg
大根	葉・根	14kg
ほうれん草	葉	4kg
高菜	葉	4kg
みかん	果実	10kg
生椎茸	全体	3kg
小豆	全体	2kg
馬鈴薯	可食部	4kg

種類	部位	採取量
梅	可食部	5kg
きゅうり	全体	10kg
牛乳	原乳	10L
松葉	葉	2kg
よもぎ <sup>(2)</sup>	葉	3kg

(1) 大山では5kg、杉山では3kg採取

(2) 大山、吉坂では5kg採取

b ガンマ線放出核種分析

(a) 試料の処理 : 灰分試料を一定規格のプラスチック容器に固定  
(牛乳及び米は未処理で、マリネリ容器に固定)

(b) 測定器 : Ge半導体検出器・多重波高分析装置

c ストロンチウム-90分析 (放射化学分析)

灰試料を用い、河川水の測定方法に同じ

d プルトニウム分析

硫酸及び過酸化水素水を加えて加熱分解後、陸土の測定方法に同じ

イ 海洋環境試料中の放射能測定

(ア) 海洋生物・指標海洋生物・海底沈積物

a 試料

	種類	採取量
海洋生物	めばる <sup>(1)</sup> ・さざえ	2kg
	なまこ <sup>(2)</sup>	3kg
	わかめ	4kg
	あじ	2kg
	あおりいか	3kg
	うまづらはぎ	2kg
	するめいか	3kg
	かたくちいわし	2kg

種類	採取量
指標海洋生物 <sup>(2)</sup> (ほんだわら)	3kg
海底沈積物 <sup>(3)</sup>	2kg

(1) 毛島沖は4kg採取

(2) 毛島沖は6kg採取

(3) 8月は4kg採取

- b ガンマ線放出核種分析、ストロンチウム-90分析、プルトニウム分析  
陸上環境試料の測定方法に同じ

(イ) 海水

- a 試料採取 : 表層の海水45 Lをポリエチレンびんに採水
- b ガンマ線放出核種分析
  - (a) 試料の処理 : りんモリブデン酸塩-水酸化物-硫化物沈殿法で得た沈殿を均一に混合し、一定規格のプラスチック容器に固定
  - (b) 測定器 : Ge半導体検出器・多重波高分析装置
- c トリチウム分析  
河川水、上水道源水の測定方法に同じ

(8) 気象観測

ア 風向・風速

- (ア) 放射線測定所 : プロペラ式微風向風速計
- (イ) 環境放射能測定車 : 超音波式微風向風速計

イ 気温

白金抵抗体温度計

ウ 湿度

静電容量式湿度計

エ 日射量

熱電堆式全天日射計

オ 放射収支量

熱電堆式示差放射収支計

カ 大気安定度

風速、日射量又は放射収支量から日本式パスキル安定度を算出

キ 雨雪量・感雨

- (ア) 雨雪量 : ヒータ付転倒ます型雨量計
- (イ) 感雨 : 電極面短絡電流方式感雨計

ク 積雪深

レーザ反射方式積雪深計

# 資 料

## 1 調査の目的

環境放射線モニタリング指針（原子力安全委員会）によると、モニタリングの基本目標は、原子力施設の周辺住民等の健康と安全を守ることにあるが、具体的には次の4項目とされている。

- ① 周辺住民等の線量を推定、評価すること。
- ② 環境における放射性物質の蓄積状況を把握すること。
- ③ 原子力施設からの予期しない放射性物質又は放射線の放出による周辺環境への影響の評価に資すること。
- ④ 異常事態発生の通報があった場合に、平常時のモニタリングを強化するとともに、緊急時モニタリングの準備を開始できるように整えること。

京都府では、上記の目標を達成するために下記のような測定を実施している。

### (1) 空間放射線モニタリング

#### ① 空間放射線量率

ガンマ線を対象として放射線量率を測定するもので、原子力施設に起因する外部被ばく線量の推定、評価に資する。

##### (ア) 放射線測定所での連続測定（6ヶ所）

野外に設置した測定所で24時間連続監視を行っており、短期間での放射線量率の変動を把握することができる。同時に気象要素も測定しており、モニタリング結果を解釈する上での参考としている。測定データはテレメータシステムにより中央監視局に自動伝送され、集中監視を行っている。

##### (イ) 環境放射能測定車での定点測定（3地点）及び環境放射線調査車での走行サーベイ（3ルート）

放射線測定所の設置されていない地域における放射線量を把握するため、定期的に測定を実施している。環境放射能測定車では、空間線量率測定装置の他、核種分析装置、気象観測装置を搭載しており総合的な測定ができるようになっている。環境放射線調査車では、空間線量率を走行しながら測定できる。

#### ② 積算線量（26ヶ所）

原子力発電所から5～10km以内の集落を対象に、一定期間の放射線量を測定するもので、長期的な変動監視に適している。京都府では3か月毎（92日）に測定している。

#### ③ 浮遊じんの放射能の全アルファ・ベータ放射能連続測定

大気中の浮遊じんに付着している、アルファ線やベータ線を放出する放射性核種の放射能を測定している。

#### ④ 空気中のラドン子孫核種濃度



浮遊じんが付着している天然放射性核種のうち、ほとんどを占めるラドン-222、ラドン-220（トロンとも呼ばれる。）の崩壊によって生成する固体状の放射性核種（これらをラドン子孫核種という）濃度を測定している。

## (2) 環境試料の放射能測定

放射性核種を含む環境試料の吸入、経口摂取等により、人が被ばくする状況を把握するため、環境試料を採取し、その放射能を測定する。また、人の被ばくに関係が無くても、放射性核種の分布、蓄積状況等の把握に役立つ試料についても測定を行っている。

分析には以下のようなものがある。

### ・ガンマ線放出核種

ガンマ線を放出する核種のうち、ベリリウム (Be) -7、カリウム (K) -40等の天然放射性核種のほか、下表の人工放射性核種について測定している。ゲルマニウム半導体検出器を備えた測定装置を用いて、これらの濃度を一括して測定することができる。

分析対象核種	半減期	分析対象核種	半減期
コバルト (Co) -60	5.3年	ルテニウム (Ru) -103	39.3日
セシウム (Cs) -137	30年	ルテニウム (Ru) -106	372日
マンガン (Mn) -54	312日	セリウム (Ce) -141	32.5日
ジルコニウム (Zr) -95	64日	セリウム (Ce) -144	285日
ニオブ (Nb) -95	35日		

- ・トリチウム (H-3) ベータ線を放出する、原子炉内で生成する水素の同位元素の一つ。自然界でも宇宙線によって生成される。半減期12.3年。
- ・ストロンチウム (Sr) -90 ベータ線を放出する、原子炉内で生成する人工放射性核種。半減期28.8年。
- ・プルトニウム (Pu) -239、-240 アルファ線を放出する人工放射性核種。半減期はPu-239で2.4万年、Pu-240で6570年。
- ・よう素 (I) -131 ガンマ線及びベータ線を放出する揮発性の人工放射性核種。半減期8日。

環境試料として、以下のようなものを採取している。

- ① 浮遊じん、空気中湿分・・・浮遊じんは、大気中に放出された放射性物質の拡散状況を最も早く知ることのできる環境試料であり、また、空気吸入による内部被ばく線量を把握することができる。

- ② 降下物（雨水・ちり）・・・放射性物質の降下量を把握し、核種の起源を推定する。
- ③ 陸土・海底沈積物・・・大気中の放射性物質は地表に降下し、土壌に蓄積する。また、放射性物質が海中に入ると、そのかなりの部分が海底に沈積する。そこで、これらを採用・分析し、環境中の放射性物質の蓄積状況を把握する。
- ④ 陸水、農畜産物、海産物・・・陸水は、地球上の循環水の一部として自然環境において放射性物質を輸送、拡散するとともに、農業用水や飲用水源となる。これらとともに、原子力発電所の周辺住民が多く摂取する農畜産物や、定着性の高い海洋生物の放射能を分析し、飲食物の摂取による内部被ばく線量を把握する。
- ⑤ 指標植物・指標海洋生物・・・食用には供しないが、放射性核種の付着や濃縮度が大きく、かつ継続的に採取可能な指標生物を採用・分析し、環境放射能の変動を把握する。
- ⑥ 海水・・・海域に降下・放出された放射性物質は、海水中に広がり、海底に沈積したり、生物に移行する。食用となる魚介藻類が生育する環境の安全性を確かめるため、海水の放射能レベルを把握する。

## 2 測定結果の評価について

### (1) 測定値の変動について

空間放射線、環境試料等の放射能の測定値を評価するにあたり、「平常の変動幅」を設定し、測定値がその変動幅内に納まるかどうかをひとつの目安にする。

例えば、京都府では、空間放射線量率の連続測定については「平均値 $\pm 3 \times$ 標準偏差 ( $M \pm 3 \sigma$ )」を、環境試料等データ数が多くない場合は、過去の測定値の最小値と最大値の範囲を平常の変動幅としている。

降雨雪等自然条件の変化や、核実験等の影響、原子力発電所の影響等でこの幅を超えることがあり、原因の特定を行う。

降雨雪時には、大気中のラドン子孫核種、浮遊じん等に含まれる天然放射性核種が雨等に取り込まれ、地上に降下し空間線量率が上昇する傾向がある。逆に積雪があると、大地からの放射線が遮へいされるため、空間線量率は低下する。

### (2) 環境試料の核種分析

昭和50年代まで実施されていた大気中核実験や昭和61年のチェルノブイリ原子力発電所事故の直後には、全国的に環境試料中の人工放射性核種の放射能が増加したが、それ以後は年々減少傾向にあり、現在では半減期の長いセシウム-137、プルトニウム、ストロンチウム-90がわずかに検出される程度である。

### 3 用語の説明

#### 放射線

原子核が崩壊するときなどに放出される高速の粒子や電磁波のこと。

主な放射線の種類には、アルファ ( $\alpha$ ) 線、ベータ ( $\beta$ ) 線及びガンマ ( $\gamma$ ) 線がある。アルファ線はヘリウムの原子核で、陽子2個と中性子2個から成り立っており、プラスの電荷を持っている。ベータ線は高速の電子でマイナスの電荷を持っている。また、ガンマ線は電磁波の一種で最も強い透過力を持っている。その他、X線、中性子線等も放射線の一種である。

#### 自然放射線

われわれの日常生活の中では、どこにいても宇宙や大地、食物から放射線をあびる。これを自然放射線という。自然放射線による被ばく線量は地域差があり、日本国内でも花崗岩地帯である関西、中国地方は多い傾向がある。ブラジルやインドでは日本の10倍強いところもある。

#### 放射能、放射性物質、Bq (ベクレル)

放射線を出す能力(性質)を放射能、放射能を持つ物質を放射性物質という。

Bqは放射能の強さの単位であり、1秒間に1個の原子核が崩壊するときの放射性物質の放射能の強さを1Bqという。

#### 放射性核種

自然界には約90種の元素があるが、同じ元素でも原子核の重さ(質量数)の違うものを同位元素(アイソトープ)という。それらの区別は「元素記号(名) - 質量数」または「<sup>(質量数)</sup>元素記号」で表す。同位元素のうち、放射能を持つ核種を放射性核種という。例えば、自然界に存在するコバルト-59は放射能を持たない安定核種であるが、核実験や原子炉内で生成するコバルト-60は放射能を持つ放射性核種である。

#### 半減期

放射性核種の濃度は原子核の崩壊によって時間とともに減少するが、核種の種類によってその減少の速度が決まっている。当初の濃度が半分まで減少するのにかかる時間を半減期という。例えば、セシウム-137の半減期は約30年であるが、これはセシウム-137が始めに1Bqあった場合、30年後には0.5Bqになるという意味である。

## 天然放射性核種と人工放射性核種

カリウム-40やベリリウム-7等の核種は地殻の中に存在したり宇宙線で生成される放射性核種で、このようなものを天然放射性核種という。

一方、核実験や原子炉内で生成するストロンチウム-90やセシウム-137等の核種は人工放射性核種という。

## 空間放射線空気吸収線量率（空間放射線量率又は空間線量率）、空間放射線積算線量（積算線量）とGy（グレイ）

放射線が当たった物質が、どの程度のエネルギーを吸収したかを示す量を吸収線量といい、物質1kg当たり1J（ジュール）のエネルギーを与えた場合、これを1Gyという。空間放射線空気吸収線量率（空間放射線量率又は空間線量率）とは、ある地点の一定時間当たりの吸収線量のことである。nGy/h（ナノグレイ/時）等で示される。空間放射線積算線量（積算線量）とは、ある地点の一定期間の吸収線量の合計のことである。

## m（ミリ）、μ（マイクロ）、n（ナノ）、M（メガ）

単位の接頭語であり、mは1000分の1、μは100万分の1、nは10億分の1、Mは100万倍を表す。例えば、1Gyの10億分の1を1nGy（ナノグレイ）と呼ぶ。

## TLD（熱蛍光線量計）

TLDは積算線量を測定する方法の一つである。フッ化リチウム、フッ化カルシウム、硫酸カルシウム等の化学物質は、放射線が当たるとそのエネルギーを吸収し、その後それを加熱すると吸収した放射線のエネルギーを光として放出する性質（熱蛍光）がある。この光の量を測定することにより放射線の量を知ることができる。

## 放射線被ばくとSv（シーベルト）

放射線被ばくには、外部被ばくと内部被ばくの2種類がある。

外部被ばくとは、体外の放射線源から放出される放射線を受けることで、放射線に当たっているときだけ被ばくする。内部被ばくとは、飲食や呼吸により体内に入った放射性物質から受ける被ばくのことであり、放射性物質が体内に存在する限り被ばくが続く。

吸収線量が同じでも、被ばくによる人体への影響は放射線の種類やエネルギーの強さによって異なる。このため、吸収線量に種々の係数を掛けて同じ尺度で知ることができるように補正する。この単位をシーベルトという。

4 空間放射線空気吸収線量率 月報

大山 放射線測定所

2011年07月

単位: nGy/h

時刻	1	2	3	4	5	6	7	8	9	10	11	12	13	14	15	16	17	18	19	20	21	22	23	24	最大値	最小値	平均値	標準偏差	測定時間			
1	30.8	30.9	31	31.4	31.6	31.7	32	32.5	33.5	33.3	32.8	31.3	34.8	33.4	31.7	31.2	31.1	30.7	30.6	30.6	30.5	30.7	30.6	30.7	30.7	34.8	30.5	31.6	1.2	24		
2	30.6	30.5	30.4	30.5	30.4	30.5	30.5	30.5	30.5	30.5	30.4	30.5	30.5	30.5	30.5	30.8	30.6	30.6	30.7	30.7	31	31	31.2	31.3	31.3	30.4	30.5	30.7	0.3	24		
3	31.4	31.4	31.7	31.5	31.6	31.9	31.7	32.5	32.7	32.8	32.6	32.6	32.2	31.9	31.8	32.2	32.3	31.8	31.9	31.9	31.9	31.8	32	32	32.8	31.4	32	0.4	24			
4	32	31.8	31.8	31.6	31.6	31.6	31.6	31.8	31.8	31.8	31.8	31.9	33.6	41.5	39.6	35	32.6	43.6	51.7	44.9	37.7	49.8	47.4	38.5	51.7	31.6	36.5	6.5	24			
5	40.2	50.8	38.6	33	31.3	31.1	31.1	31.1	31.3	31.3	31.4	31.2	31.2	31.5	31.8	32	31.9	31.9	31.9	31.8	31.8	31.8	31.6	31.6	50.8	31.1	33	4.4	24			
6	31.7	31.6	31.7	31.8	31.7	31.8	32	32.1	32.7	32.9	32.9	32.7	33	33	32.9	32.2	32.4	32.6	32.4	31.9	33.2	37.5	35.5	33.8	37.5	31.6	32.7	1.3	24			
7	32.3	31.6	33.3	41.6	43.4	50.6	54.3	55.6	58.7	52.4	49.6	47.6	44.7	52.8	64.6	68.5	58.8	53	50.3	47.1	36.1	32.1	31	31	68.5	31	46.7	11.1	24			
8	30.9	30.8	30.6	30.5	30.6	30.6	30.7	30.5	30.5	30.6	30.4	30.6	30.3	30.3	30.5	30.5	30.4	30.4	30.5	30.6	30.7	30.7	30.6	30.6	30.9	30.3	30.6	0.1	24			
9	30.6	30.6	30.4	30.6	30.7	30.7	30.6	30.7	30.6	30.7	30.8	30.8	30.5	30.6	30.8	31	30.7	30.6	30.5	30.5	30.8	31	31	30.9	31	30.4	30.7	0.2	24			
10	30.7	30.8	30.9	30.9	31	31.2	31.7	31.7	31.6	31.7	31.7	31.7	31.7	31.5	31.4	31.2	31.2	31.1	31.1	31.2	31.1	31	31.3	31.4	31.8	30.7	31.3	0.3	24			
11	31.3	31.1	31.2	31.2	31.4	31.9	32.4	32.3	32.5	32.3	32.3	32.3	31.7	31.3	31.2	31.3	31.2	31.2	31.2	31.2	31.2	31.1	31	31.3	31.4	31.8	30.7	31.3	0.3	24		
12	30.5	30.4	30.6	30.5	30.7	30.8	30.9	31.1	31.3	31.4	31.3	31.1	34.3	35.4	32.5	31.3	30.9	31.3	30.9	31	31.1	31.1	31.1	31.1	31.5	35.4	30.4	31.4	1.2	24		
13	31.7	31.7	31.5	31.7	31.6	31.5	31.4	31.4	31.5	31.2	31.1	31.2	31.2	31.2	31	30.7	30.5	30.4	30.6	30.6	30.6	30.7	30.6	30.7	30.7	31.7	30.4	31.1	0.4	24		
14	30.7	30.8	30.9	31	30.8	30.9	30.8	31.2	31.3	31.1	31.3	31.3	31.4	31.3	31.4	31.2	31.2	31.1	31.1	30.9	31	30.9	30.9	30.8	31.4	30.7	31	0.2	24			
15	30.8	31.2	31.1	31.5	31.4	31.1	31.2	31.5	32	32.2	32.3	31.9	31.7	31.5	31.4	31.2	31.2	31.2	31.5	31.5	31.3	31.2	31.2	31.1	32.3	30.8	31.4	0.4	24			
16	31.2	31.6	31.6	31.5	31.5	32	32.2	32.9	33.3	33.7	34.2	33.4	32.9	32.8	32.6	32.2	32.4	32.4	32.4	32.2	32.3	31.9	31.5	31.5	34.2	31.2	32.3	0.8	24			
17	32.1	32	32.7	32.6	32.4	32.2	32.4	31.8	31.8	32	31.8	31.9	31.8	31.4	31.3	31.2	31.3	31.1	31.3	31.1	30.9	31	31	31.2	31.1	32.7	30.9	31.7	0.5	24		
18	31.1	31.2	31.1	31	31.2	31.4	31.4	31.8	31.6	31.6	31.5	31.8	31.7	31.5	31.5	31.2	31.1	31.1	31.3	31.5	32	32.3	31.4	31.2	30.8	32.3	30.8	31.4	0.3	24		
19	30.6	30.4	30.4	30.3	30.3	30.3	30.3	31.1	31	30.8	30.8	30.9	31.2	31.4	31.8	32.2	31.4	30.8	30.8	30.6	31.1	31.6	31.5	31	32.2	30.3	31	0.5	24			
20	30.6	30.6	30.5	31.5	31.4	31.1	30.8	31.3	33	32.1	31.5	31.2	31.3	31.3	31.2	31.2	30.6	31.1	30.9	30.9	30.8	30.8	30.7	30.5	33	30.5	31.1	0.5	24			
21	30.8	31	31.6	31.5	31	30.9	30.9	31.7	31.2	30.8	30.7	30.7	30.6	30.7	30.7	30.4	30.5	30.7	31.3	31.1	30.7	30.7	30.4	30.4	31.7	30.4	30.9	0.4	24			
22	30.4	30.6	30.7	30.5	30.6	30.6	30.6	30.6	30.8	31.1	30.8	31.1	31.8	32.2	32.4	31.5	30.9	30.9	31	31.3	30.9	30.3	30.2	30.4	30.2	32.4	30.2	30.9	0.6	24		
23	30.2	30.3	30.3	30.3	30.3	30.4	30.7	30.8	30.8	30.9	30.4	30.2	30.2	30.2	30.3	30.2	30.2	30.2	30.4	30.4	30.3	30.2	30.4	30.3	30.9	30.2	30.4	0.2	24			
24	30.4	30.5	30.3	30.8	30.8	30.8	30.6	30.8	30.7	31	31.1	30.9	30.9	31	31	31.2	31.3	31.2	31.1	30.9	30.9	30.9	31.3	31.6	31.6	30.3	30.9	0.3	24			
25	31.5	31.5	31.4	31.2	31	31	30.9	31.1	31.3	31.3	31.6	31.6	31.6	31.6	31.4	32.1	33	32.6	31.8	31.5	31.4	31.4	31.4	31.6	31.3	33	30.9	31.5	0.5	24		
26	31.4	31.3	31.3	31.5	31.6	31.5	31.3	31.4	32	32	31.9	32.1	31.9	31.7	31.6	31.4	31.4	31.1	31.1	31.1	31	30.9	30.9	30.7	30.8	32.1	30.7	31.4	0.4	24		
27	30.9	31	31.1	31	31.4	32.1	31.5	31.3	31.2	31.2	31	30.8	30.8	30.7	31.8	35.2	34	32.1	31.3	31.1	31.2	31.4	31.6	31.4	35.2	30.7	31.5	1	24			
28	31.2	31.1	31.1	31.1	31.1	31	31	31.2	31.2	31.5	31.7	31.4	31.3	31.5	31.3	31.2	31.2	31	30.8	30.7	30.7	30.8	30.7	30.8	31.7	30.7	31.1	0.3	24			
29	30.6	30.7	31.1	31.2	31.1	31.5	32.1	32.7	32.5	31.4	31.4	31.2	31	31	30.6	30.6	30.5	30.5	30.7	30.5	30.7	30.8	30.7	30.6	32.7	30.5	31.1	0.6	24			
30	30.7	31.6	31.2	30.9	30.7	30.7	30.8	31.1	31.1	31.3	31.4	32.1	42.7	38.1	32.7	31.4	31	30.8	30.8	31	30.8	30.9	31	31.1	42.7	30.7	31.9	2.7	24			
31	31.4	31.3	31.3	31.4	31.2	31.4	31.5	32	31.8	31.6	31.7	31.4	31.4	31.4	31.4	31.4	31.2	31.3	31.1	31.1	31.1	31.1	30.9	31	32	30.9	31.3	0.3	24			
最大値	40.2	50.8	38.6	41.6	43.4	50.6	54.3	55.6	58.7	52.4	49.6	47.6	44.7	52.8	64.6	68.5	58.8	53	50.3	47.1	36.1	32.1	31	31	68.5	68.5	46.7					
最小値	30.2	30.3	30.3	30.3	30.3	30.4	30.5	30.5	30.5	30.5	30.4	30.2	30.2	30.2	30.3	30.2	30.2	30.2	30.4	30.4	30.3	30.2	30.4	30.3	30.2	30.2	30.4	30.2				
平均値	31.3	31.7	31.4	31.5	31.5	31.9	32	32.3	32.5	32.3	32.1	32	32.4	32.8	32.8	32.8	32.8	32.5	32.5	32.2	31.8	31.9	31.7	31.3	31.3	30.2	30.4	30.4				
標準偏差	1.7	3.6	1.5	2	2.3	3.5	4.2	4.4	4.9	3.8	3.4	3	3.2	4.4	6.1	6.7	5	4.5	5	3.8	1.6	3.5	3	1.5	3	32	30.4	32				
測定時間	31	31	31	31	31	31	31	31	31	31	31	31	31	31	31	31	31	31	31	31	31	31	31	31	31	31	31	31	3.8			
有効測定日数	31																															
測定時間	744																															
測定値合計	23839.2																															
1時間間の最大値	68.5																															
1時間間の最小値	30.2																															
平均値	32.0																															
日平均値の最大値	46.7																															
日平均値の最小値	30.4																															
非汚染日	101/01																															
局番/項目コード																																
測定値ランク	0	6	11	16	21	26	31	36	41	46	51	56	61	66	71	76	81	86	91	96	101	TOTAL										
時間数	0	0	0	0	0	0	261	450	8	7	8	6	2	1	1	0	0	0	0	0	0	0	0	0	0	0	0	0	0	0	0	0
出現割合(%)	0.00	0.00	0.00	0.00	0.00	0.00	35.08	60.48	1.08	0.94	1.08	0.81	0.27	0.13	0.13	0.00	0.00	0.00	0.00	0.00	0.00	0.00	0.00	0.00	0.00	0.00	0.00	0.00	0.00	0.00	0.00	

大山 放射線測定所

2011年08月

単位: nGy/h

時刻 日	1	2	3	4	5	6	7	8	9	10	11	12	13	14	15	16	17	18	19	20	21	22	23	24	最大値	最小値	平均値	標準偏差	測定時間		
1	31	31.2	31.2	31.7	31.8	31.8	31.8	31.8	32.1	32.1	31.8	31.3	31.3	31.1	31.3	31.4	31.3	31.3	31.2	31.3	31.2	31.4	31.1	31	32.1	31	31.4	0.3	24		
2	31	30.9	31.1	31.1	31.3	31.3	31.5	31.5	31.7	31.7	31.7	31.5	31.4	31.5	31.3	31.3	31.5	31.5	31.5	31.7	31.5	31.6	31.5	31.4	31.7	30.9	31.4	0.2	24		
3	31.4	31.3	31	31	31	31	31.1	31.3	31.7	31.7	31.7	31.5	31.5	31.4	31.3	31.1	31.1	31.1	31.3	31.4	31.6	31.8	31.4	31.5	31.8	31	31.3	0.2	24		
4	31.4	31.1	31.1	31	31	30.8	30.8	31.2	31.4	31.7	31.5	31.3	31.2	31.2	31	31.1	31.1	31.1	31.1	31.1	31.2	31.2	31.3	31.1	31.7	30.8	31.2	0.2	24		
5	31.2	31.3	31.2	31.2	31.5	31.6	31.7	31.8	31.9	32	31.8	31.6	31.5	31.4	31.3	31.5	31.6	31.4	31.8	31.7	31.5	31.5	31.4	31.4	31.4	32	31.2	0.2	24		
6	31.3	31.3	31.4	31.4	31.5	31.5	31.4	31.5	31.5	31.5	31.4	31.6	31.2	31.2	31.2	31.2	31	31	31.1	31.1	31.1	31.2	31.3	31.2	31.6	31	31.3	0.2	24		
7	31.3	31.6	31.6	31.7	31.8	31.7	31.7	32.2	32.4	32.8	32.7	32.3	32.3	32.2	32	31.4	31.4	31.2	31.1	31.2	31.3	31.7	31.7	31.7	32.8	31.1	31.8	0.5	24		
8	31.7	31.8	32.1	32.1	32.5	32.6	32.7	32.9	32.7	32.6	32.5	32.5	32.3	32.2	32.2	32	31.8	31.8	31.7	32	32	31.7	31.7	31.7	32.9	31.7	32.2	0.4	24		
9	31.5	31.8	32	32.4	32.3	32.3	32.8	33.1	32.9	33.1	32.9	32.8	32.6	32.6	32.5	32.2	32.1	31.8	31.8	31.8	31.9	31.8	31.5	31.6	33.1	31.5	32.3	0.5	24		
10	32.1	32.2	32.2	32.4	32.6	32.5	32.6	32.9	33.2	33.1	33.5	33.2	33.3	32.6	32.3	32.1	32.3	32.2	32.4	32.4	32.2	32.5	31.6	34.3	37.1	31.6	32.9	1.1	24		
11	33.4	32.6	31.6	31.3	31.4	32	32.1	32	32.2	32.4	32.3	32.1	32.2	32.1	31.9	31.6	31.6	31.4	31.4	31.4	31.5	31.6	31.2	31.5	33.4	31.2	31.9	0.5	24		
12	31.5	31.4	31.5	31.4	31.5	31.6	32.5	32.4	32.3	32.2	32.1	32	31.8	31.6	31.7	31.7	31.5	31.6	31.6	31.6	31.6	31.4	31.2	31.3	32.5	31.2	31.7	0.4	24		
13	31.2	31.5	31.2	31.3	31	31.3	31.3	31.2	31.3	31.3	31.5	31.4	31.4	31.3	31.5	31.4	31.4	31.4	31.2	31.2	31.4	31.3	31.5	31.5	31.5	31.5	31	31.3	0.1	24	
14	31.8	32.1	32.2	32.5	33	33	33	33.1	33.2	33	32.9	32.7	32.2	32.1	31.8	32.6	32.7	32.7	32.6	32.7	32.3	32.3	32.3	32.1	33.2	31.8	32.5	0.4	24		
15	32.3	32.6	32.6	32.7	32.5	32.3	32.3	32.3	32.8	32.5	32.6	32.6	32.5	32.7	34.4	33	32.8	35.4	33.8	32.8	32.7	32.5	32.6	32.6	36.8	32.3	33.2	1.3	24		
16	35.5	47.4	37.4	33.5	32.8	32.9	33	33.3	33.6	33.7	33.5	33.2	33.4	49.7	52.3	38.7	33.9	32.6	32.6	32.6	41.1	38.6	34.2	32.6	52.3	32.6	36.4	5.7	24		
17	32.4	32.2	32.2	32.4	32.2	32.2	32.2	32.2	32.4	32.5	32.5	32.5	32.3	32.3	32.3	32.2	31.9	32.1	35.2	49.9	42.5	35.3	32.9	32.5	32.5	49.9	31.9	33.7	4.1	24	
18	36	33.6	32.6	32.2	31.9	31.8	31.9	31.8	32.3	32	32	31.8	32	32.1	32.5	32.2	32.2	32.1	34.3	32.4	31.7	31.9	32	32	57.5	31.7	34.8	6.9	24		
19	34.9	40.1	49	44	41.3	62.6	68.6	53.4	39.1	33.8	32	31.2	31.1	31.1	31	31.1	31.1	31.1	30.9	31.1	31	31	31	31.5	68.6	30.9	37.6	10.7	24		
20	32.3	32.5	42.4	45.7	41.1	35.6	32.7	31.7	31.2	31.3	31.3	31.2	31.6	32.6	34	39	34.8	44.2	47	37.5	33.5	34.7	32.7	31.4	47	31.2	35.5	5	24		
21	31.2	33.5	33.7	35.7	38.4	37	36.6	34.4	31.8	32.3	31.8	32.1	35.3	32.7	33.1	34.6	32.1	31.2	31.2	31.2	31.2	31.2	31.3	31.8	38.4	31	33.1	2.1	24		
22	32	31.9	31.9	32.2	32.2	32.2	32.2	32.2	32.3	32.3	31.9	31.8	31.8	31.8	31.8	31.9	31.6	31.3	31.2	31.2	31.1	42.8	60	47.8	60	31.1	34.2	6.7	24		
23	54.8	42.4	34.8	31.8	31.1	31.2	31.9	32.4	32.4	33	32.4	31.9	31.2	36.1	38.6	40.3	40.9	42	39.6	35.4	32.2	31	30.7	30.7	54.8	30.7	35.4	5.7	24		
24	30.8	31.1	31.4	31.3	31.8	31.7	31	32	32.3	32.4	31.9	32	31.8	31.8	31.8	31.7	31.5	31.5	31.4	31.4	31.4	31.3	31.3	31.3	32.4	30.8	31.6	0.4	24		
25	31	31.1	30.9	30.9	30.8	30.9	31	31.4	31.9	31.5	33.6	37.1	39	42.9	41.1	35.1	33.8	35.6	36.2	35.6	32.3	31	30.7	30.7	42.9	30.7	33.6	3.5	24		
26	30.6	30.6	30.7	30.9	31.7	32.2	32.3	31.5	31.3	31.8	31	30.7	30.8	30.7	30.8	30.7	30.7	30.8	30.6	30.5	30.5	30.3	30.4	30.3	32.3	30.3	30.9	0.6	24		
27	30.4	30.3	30.3	30.6	30.6	30.6	30.9	30.8	30.6	30.8	30.9	31	31.1	31.2	31.2	30.9	30.8	30.7	30.7	30.7	30.8	30.6	30.6	30.4	31.2	30.3	30.7	0.3	24		
28	30.4	30.4	30.6	30.8	31	30.9	31	31.1	31	30.9	31	30.9	30.6	30.7	31.1	31.1	31	30.9	30.9	31	30.9	30.8	30.9	30.8	31.1	30.4	30.9	0.2	24		
29	31	30.8	30.9	30.9	31.2	31.3	31.4	31.7	32.5	32.2	32.1	32.3	32.1	31.8	31.5	31.1	31.4	31.7	31.5	31.4	31.4	31.4	31.2	31.1	32.5	30.8	31.5	0.5	24		
30	31.2	31.1	31	31.2	31.2	31.2	31.7	32.3	32.1	31.9	31.9	32	31.9	31.8	31.6	31.5	31.4	31.4	31.7	31.8	31.6	31.4	31.1	31.2	32.3	31	31.5	0.4	24		
31	31.3	31.5	31.4	31.5	31.6	31.7	31.9	32.1	32.5	32	31.8	31.9	32.3	32.4	33	33	32.2	32	31.9	31.5	31.4	31.4	31.3	31.2	33	31.2	31.9	0.5	24		
最大値	54.8	47.4	49	45.7	41.3	62.6	68.6	53.4	39.1	33.8	32	31.8	31.9	32.3	32.4	33	33	32.2	32	31.9	31.5	31.4	31.3	31.2	33	31.2	31.9	0.5	24		
最小値	30.4	30.3	30.3	30.6	30.6	30.6	30.8	30.8	30.6	30.8	30.9	30.7	30.6	30.7	30.8	30.7	30.7	30.7	30.6	30.5	30.5	30.3	30.4	30.3	30.3	30.3	30.7	30.7	32.6	3.7	
平均値	32.6	32.7	32.8	32.6	32.5	33	33.2	32.8	32.4	32.2	32.1	32	32.3	32.9	33.1	32.6	33	33.5	33.4	32.6	32.1	32.2	32.4	32	32	32.6	30.3	30.7	32.6	3.7	
標準偏差	4.4	3.7	3.8	3.4	2.7	5.7	6.6	3.9	1.4	0.7	0.7	1.1	1.8	3.8	4.2	2.5	4.5	5.4	4.7	2.6	2	2.6	5.2	3	3	30.3	30.7	32.6	3.7		
測定時間	31	31	31	31	31	31	31	31	31	31	31	31	31	31	31	31	31	31	31	31	31	31	31	31	31	31	31	31	31	744	
有効測定日数	31																														
測定時間	744																														
測定値合計	24271.4																														
1時間間の最大値	68.6																														
1時間間の最小値	30.3																														
平均値	32.6																														
日平均値の最大値	37.6																														
日平均値の最小値	30.7																														
非測定日	30.7																														
***:次測	30.7																														
局番/項目コード	101/01																														
測定値ランク	0	6	11	16	21	26	31	36	41	46	51	56	61	66	71	76	81	86	91	96	101	TOTAL									
時間数	0	0	0	0	0	0	0	0	0	0	0	0	0	0	0	0	0	0	0	0	0	0	0	0	0	0	0	0	0	0	744
出現割合(%)	0.00	0.00	0.00	0.00	0.00	0.00	0.00	0.00	0.00	0.00	0.00	0.00	0.00	0.00	0.00	0.00	0.00	0.00	0.00	0.00	0.00	0.00	0.00	0.00	0.00	0.00	0.00	0.00	0.00	100.00	

大山 放射線測定所

2011年09月

単位: nGy/h

時刻 日	1	2	3	4	5	6	7	8	9	10	11	12	13	14	15	16	17	18	19	20	21	22	23	24	最大値	最小値	平均値	標準偏差	測定時間					
1	31	31.1	31.3	31.4	31.4	31.5	31.2	31.4	31.3	31.5	32.6	32.6	31.8	31.6	31.7	31.7	31.9	32.1	31.9	31.7	31.7	31.4	31	30.9	32.6	30.9	31.5	0.5	24					
2	30.8	31.2	31.9	32.1	32	32.3	32.3	32.6	32.8	33.1	32.8	33.2	32.2	32.8	32.2	33.1	32.7	32.1	32.1	31.9	31.5	31.5	32	31.7	30.8	32.6	30.8	31.7	11.7	24				
3	32.1	32.5	32.6	34.8	36	32.8	31.5	31.6	31.3	30.9	31.1	31.4	31.9	33	33	32.4	32.1	31.7	31.9	31.5	31.5	31	33.5	38.4	39.8	30.9	32.9	2.3	24					
4	39	37	35.6	38.6	41	38.8	36.7	32.8	33.5	32.5	31.7	31.2	31	31.1	31.2	31.2	31.1	31.1	31.1	31.1	31.2	32.3	31.6	34.8	41	31	33.7	3.3	24					
5	38.1	43.4	39.2	33.2	31.5	30.8	30.7	30.8	30.9	31.9	33.5	32.9	33.4	33.5	32.7	33	34.5	36.5	33.7	31.5	31.5	31	30.8	30.8	31.8	30.7	33.3	3.1	24					
6	39.5	36.6	33	31.5	30.9	30.8	30.8	30.8	31.2	31.4	31.3	31.3	31.3	31.5	31.5	31.5	31.5	31.1	31.2	31	31.2	31.1	31.1	31.1	38.5	30.8	31.8	2	24					
7	31.2	31.4	31.4	31.4	31.5	31.9	32	32.2	32.2	32.6	32.5	32.4	32.1	32	32	31.8	31.9	31.7	31.8	31.6	31.7	31.6	31.6	31.7	32.6	31.2	31.8	0.4	22					
8	31.7	32	31.9	31.8	31.9	32.2	32.2	32.3	32.6	32.5	32.7	32.1	32	32	31.8	31.7	31.6	31.5	31.4	31.1	31.1	31	31	31.2	32.7	31	31.8	0.5	24					
9	31.3	31.2	31.4	31.4	31.5	31.8	31.8	32	32.4	32.7	31.8	31.9	32.1	32.1	32	31.5	31.4	31.2	31.4	31.2	31.4	31.6	31.4	32.7	31.2	31.7	31.2	0.4	24					
10	31.1	31	30.9	30.8	30.9	30.7	30.7	30.9	30.9	31.2	31.1	31.1	31.3	31.6	31.7	31.5	31.4	31.5	31.5	31.5	31.5	31.7	31.8	31.9	31.8	30.7	31.3	0.4	24					
11	32	32.1	31.7	31.5	31.2	31.3	31.3	31.5	31.7	31.7	31.1	31.1	31.1	31.2	31.2	30.9	31.1	30.8	30.8	31.2	31.1	31.1	31.3	31.3	32.1	30.8	31.3	0.3	24					
12	31.2	31.2	31	30.9	30.8	30.8	30.8	31	31.3	31.6	31.7	31.4	31.1	31.2	31.3	31.4	31.4	31.4	31.6	31.6	31.4	31.4	31.2	31.4	31.7	30.8	31.3	0.2	24					
13	31.8	31.6	31.9	31.9	32	31.5	31.3	31.7	32.1	32.3	31.9	31.7	31.8	31.7	31.6	31.4	31.3	31.2	31.2	31.4	31.6	31.2	31.2	31.1	32.3	31.1	31.6	0.3	24					
14	31.1	31.4	31.4	31.4	31.7	32.3	32.7	32.5	32.7	32.9	33.1	33	32.7	32.5	32.2	31.9	31.6	31.8	31.9	32	31.5	31.4	31.6	31.6	32.1	31.1	31.1	0.6	24					
15	32	31.9	32.5	32.3	32.4	31.7	31.4	31.4	31.4	31.8	31.7	31.5	31.5	31.4	31.4	31.4	31.4	31.6	31.2	31.3	31.3	31.1	31.1	31.2	32.5	31.1	31.6	0.4	24					
16	31.3	31.2	31.1	31.1	31.1	30.9	31	31.2	31.6	31.4	31.2	31.3	31.2	31.3	31.2	31.4	32.1	31.9	31.7	31.5	32	31.9	31.4	31.8	32.1	30.9	31.4	0.3	24					
17	33.4	33	31.6	32.1	35.5	36	33.9	32.4	31.9	31.7	31.6	31.4	31.5	31.6	31.8	31.7	33.7	32.5	31.5	31.2	30.6	30.5	30.6	36	30.5	32.2	1.4	24						
18	30.7	30.8	31	31	31	30.8	31	31.2	31.1	31.2	31.1	30.9	31.1	31.2	31.2	31.2	31	31.5	31.3	31.2	31.2	31	31.1	31.4	31.5	30.7	31.1	0.2	24					
19	31.2	31.2	31.2	31.4	31.1	31.5	32.1	36.3	35	37.9	32.1	36.3	102.7	97.9	88.9	65.3	41.4	34	31.3	30.7	31.6	35.9	35.5	102.7	30.7	47.6	25	24						
20	32.5	34.5	33.5	36.2	38	45.8	48.9	49.8	48.6	45.2	42.8	40.3	38.8	44.4	47.8	43.4	39.2	36	32.8	33.1	33.5	35.3	36.5	39.4	49.8	32.5	39.8	5.7	24					
21	35.6	37.3	40.1	43.3	44.8	47.8	58.2	67	72.8	80.2	86.1	79.7	59.9	43.8	34.8	33	48.7	47.4	38.5	35.6	35.8	38.1	37.5	40.1	86.1	33	49.4	16.3	24					
22	56.1	56.4	57	51.8	43.1	37.4	44.1	37.4	34	34.2	36.8	34.1	34.4	37.8	34.9	32.2	32.3	32.3	30.8	30.5	30.3	30.3	30.2	30.1	57	30.1	37.9	8.9	24					
23	30.4	30.3	30.4	30.4	30.5	30.6	30.8	30.7	30.8	31	30.6	30.7	30.9	34.3	32.6	31.2	30.9	30.9	31	30.9	30.9	30.9	31	31.2	34.3	30.3	31	0.8	24					
24	31.2	31.2	31.2	31.5	31.7	32	32.1	32.1	32.1	30.9	30.7	30.8	30.8	30.9	30.7	30.7	30.7	30.6	30.6	30.9	30.5	30.5	30.5	32.1	30.5	31	0.6	24						
25	30.6	30.6	30.6	30.6	30.6	30.6	31.4	34	32.2	31.7	31.4	31.1	31.2	31.1	31.1	31.3	31.1	30.9	30.9	30.9	30.9	30.7	30.6	30.7	34	30.6	31.1	0.7	24					
26	30.9	30.7	30.7	30.9	31	31	31.1	31	31.1	31.3	31.3	31.3	31.2	31.2	31	31	30.9	30.9	31	31	31.1	31.1	30.8	31	31.3	30.7	31	0.2	24					
27	31.3	31.4	31.7	31.7	31.6	31.6	31.6	31.7	31.8	31.8	31.9	31.6	31.5	31.4	31.3	31.2	30.9	30.8	30.8	30.8	30.8	30.9	30.9	31	31.9	30.8	31.3	0.4	24					
28	30.9	30.8	30.9	30.8	30.9	31	31	31	31.3	31.3	31.3	31.2	31.1	31.4	31.1	31.1	31.1	31.1	31.1	31.1	30.9	30.7	30.8	30.9	31.4	30.7	31	0.2	24					
29	31.1	31.1	31.2	31.4	31.6	31.8	32.1	32.3	32.3	32.6	32.3	31.9	31.8	31.6	31.5	31.5	31.6	31.7	31.9	32	31.7	31.7	31.6	31.6	32.6	31.1	31.8	0.4	24					
30	32.2	31.6	31.2	31.4	31.3	31.3	31.1	31.3	31.5	33.1	39.7	45.5	40.7	38.1	33.4	33.7	32.4	31.1	30.8	30.7	30.7	31.6	31.6	31.6	45.5	30.7	33.2	3.8	24					
31																																		
最大値	56.1	56.4	57	51.8	44.8	47.8	58.2	67	72.8	80.2	86.1	92.1	102.7	97.9	88.9	65.3	58.5	68.7	64.7	55.6	40.3	38.1	38.4	40.1	102.7	49.4								
最小値	30.4	30.3	30.4	30.4	30.5	30.6	30.7	30.7	30.8	30.9	30.6	30.7	30.8	30.9	30.7	30.7	30.7	30.6	30.6	30.6	30.5	30.3	30.2	30.2	30.1	30.1	31							
平均値	33.1	33.3	33	33	33	33.1	33.6	33.7	34	34.7	35.9	36.1	35.5	35.4	34.6	33.9	33.7	33.6	32.8	32.2	31.7	31.8	31.9	32.2	32.2	30.6	33.6							
標準偏差	5	5.2	5.1	4.4	3.8	4.3	6.1	7.2	8	9.9	12.9	14	13.8	12.5	11.1	7.4	6	7.4	6.2	4.5	1.9	1.8	2.1	2.7	2.7	3.1	7.7							
測定時間	30	30	30	30	30	30	30	30	30	30	30	30	30	29	29	30	30	30	30	30	30	30	30	30	30	30	30	7.7						
有効測定日数	30	30	30	30	30	30	30	30	30	30	30	30	30	30	30	30	30	30	30	30	30	30	30	30	30	30	30	30	30	30	30			
測定時間	718																																	
測定値合計	24112.1																																	
1時間間の最大値	102.7																																	
1時間間の最小値	30.1																																	
平均値	33.6																																	
日平均値の最大値	49.4																																	
日平均値の最小値	31.0																																	
日平均値	31.0																																	
測定値ランク	0	1	1	1	1	1	1	1	1	1	1	1	1	1	1	1	1	1	1	1	1	1	1	1	1	1	1	1	1	1	1			
時間数	0	0	0	0	0	0	0	0	0	0	0	0	0	0	0	0	0	0	0	0	0	0	0	0	0	0	0	0	0	0	0	0		
出現割合(%)	0.00	0.00	0.00	0.00	0.00	0.00	0.00	0.00	0.00	0.00	0.00	0.00	0.00	0.00	0.00	0.00	0.00	0.00	0.00	0.00	0.00	0.00	0.00	0.00	0.00	0.00	0.00	0.00	0.00	0.00	0.00	0.00		
局番/項目コード																																		











































**高浜原子力発電所環境放射線監視結果  
(平成23年度第2四半期)**

平成24年1月発行

編集・発行 京都府文化環境部環境管理課

〒602-8570

京都市上京区下立売通新町西入藪ノ内町

TEL 075-414-4709 (直通)

FAX 075-414-4710

ホームページURL <http://www.aris.pref.kyoto.jp>