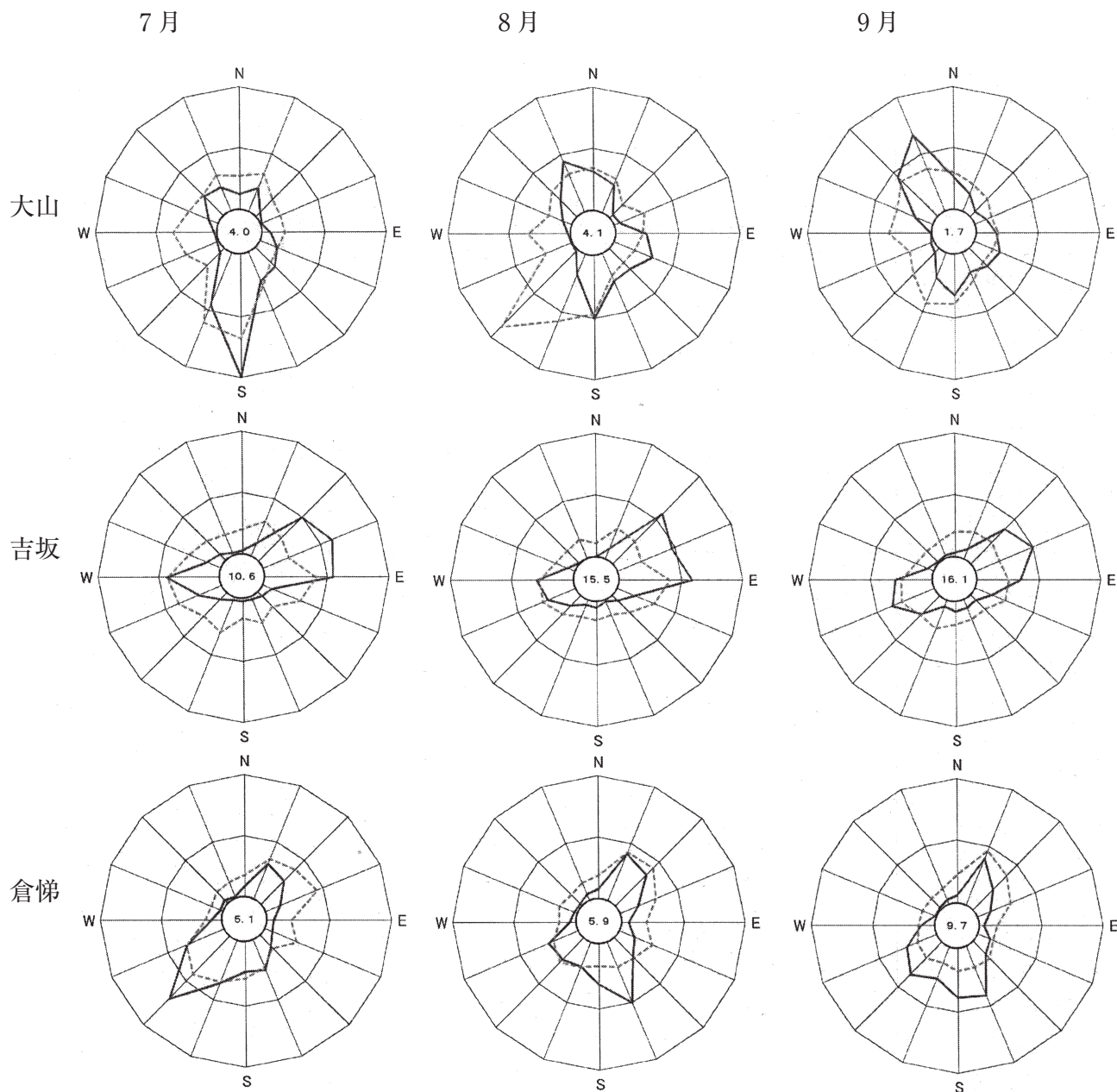


## 4 気象観測結果

### ア 放射線測定所別風配図



#### 凡例

- 風向出現頻度
- … 風向別平均風速

最大円周上風向出現頻度 30%  
 風向別平均風速 5m/s

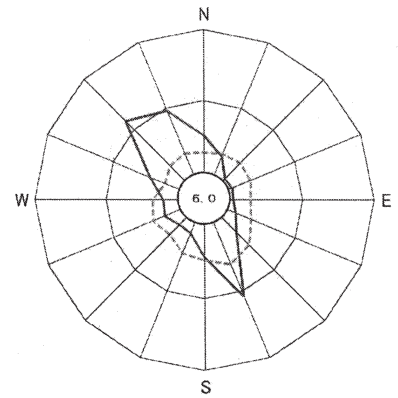
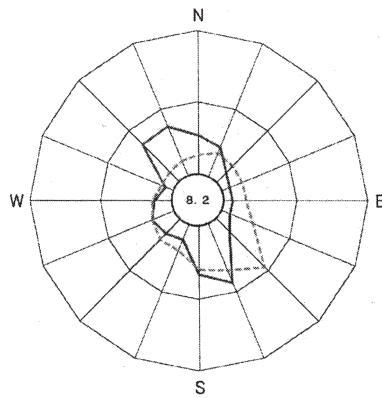
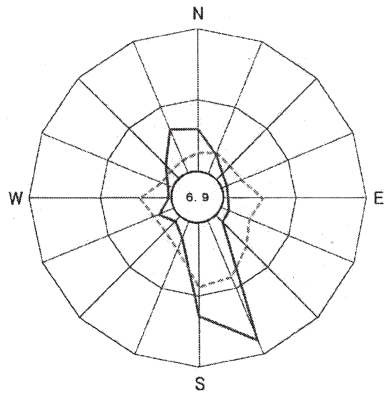
円内中央の数字は静穏時（風速0.3 m/s未満）の頻度を示す。

7月

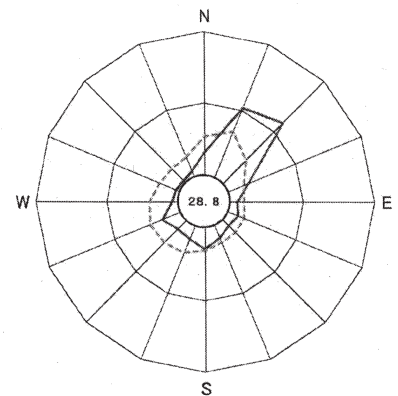
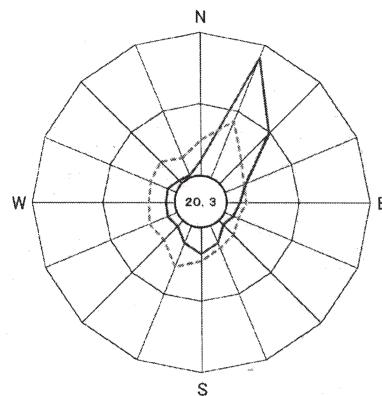
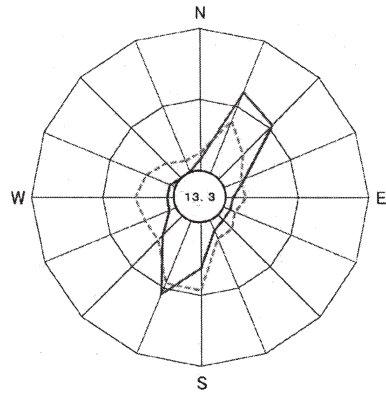
8月

9月

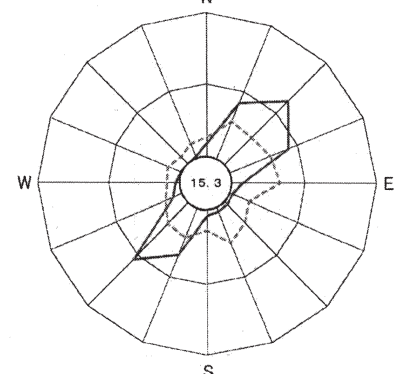
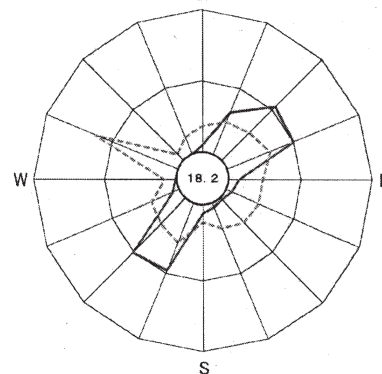
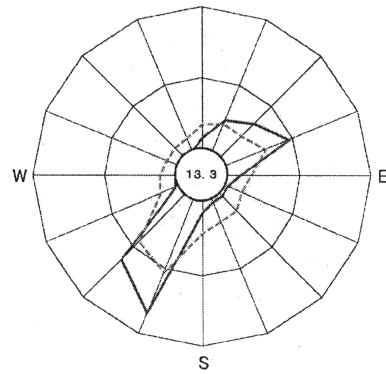
塩汲



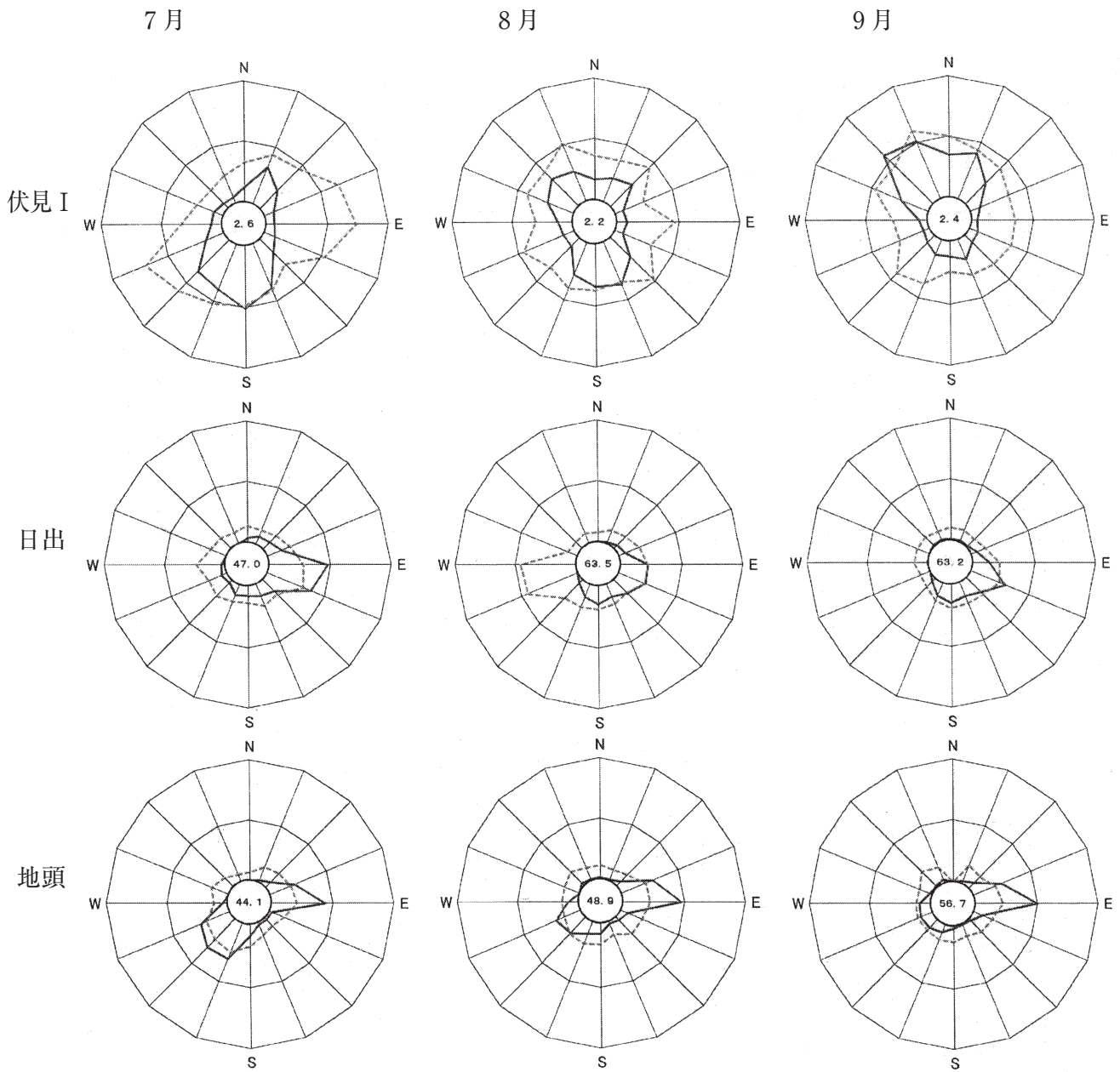
岡安



老富



凡例 前頁に同じ。



凡例

- 風向出現頻度
- … 風向別平均風速

最大円周上風向出現頻度 30%  
 風向別平均風速 5m/s

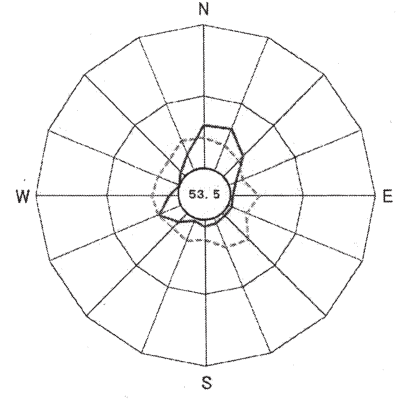
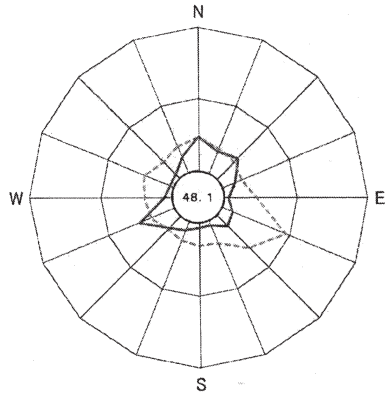
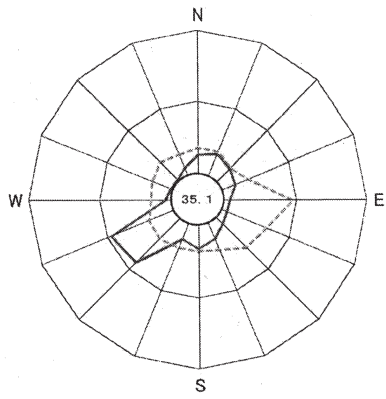
円内中央の数字は静穏時（風速0.3 m/s未満）の頻度を示す。

7月

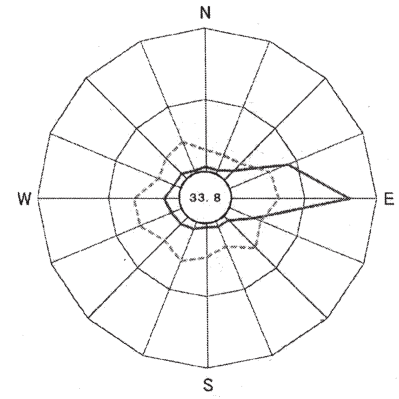
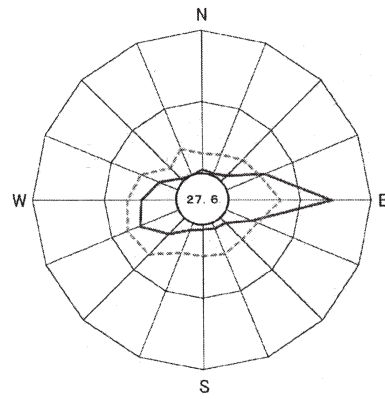
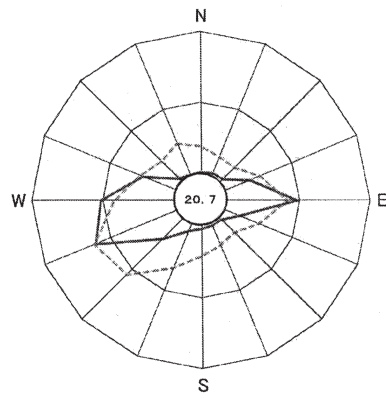
8月

9月

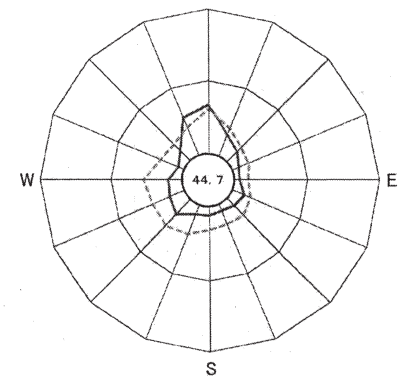
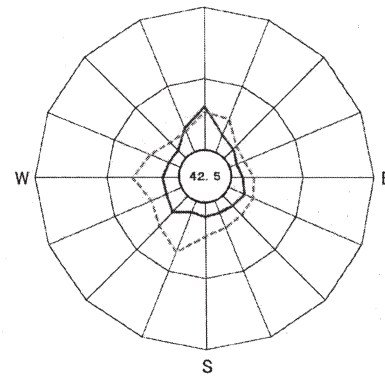
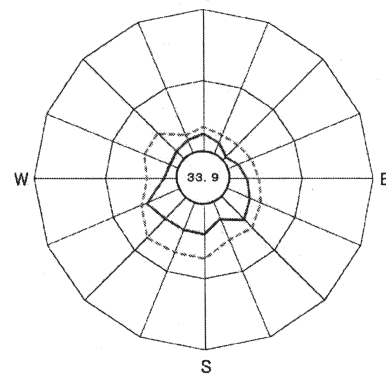
上杉



八津合



本庄



凡例 前頁と同じ。

イ 気温測定結果

単位:℃

測定所名	大山			吉坂			倉梯		
	日平均値 の最高	日平均値 の最低	平均	日平均値 の最高	日平均値 の最低	平均	日平均値 の最高	日平均値 の最低	平均
7	28.6	19.2	24.1	29.3	19.9	24.7	30.2	20.4	25.8
8	27.4	21.0	24.2	28.0	22.7	25.2	29.5	22.7	26.3
9	23.0	17.0	19.5	23.9	17.6	20.2	24.3	18.4	20.7

測定所名	塩汲			岡安			老富		
	日平均値 の最高	日平均値 の最低	平均	日平均値 の最高	日平均値 の最低	平均	日平均値 の最高	日平均値 の最低	平均
7	28.4	18.9	23.9	30.2	20.1	25.2	28.0	18.7	23.8
8	27.7	20.8	24.3	28.5	22.8	25.5	27.1	21.6	24.1
9	22.7	17.0	19.4	24.0	17.6	20.3	22.9	15.5	18.9

測定所名	日出			地頭			上杉		
	日平均値 の最高	日平均値 の最低	平均	日平均値 の最高	日平均値 の最低	平均	日平均値 の最高	日平均値 の最低	平均
7	28.9	20.4	25.0	31.8	23.2	27.7	29.6	19.8	25.1
8	28.5	22.5	25.6	31.5	25.0	28.3	28.5	22.3	25.4
9	23.8	17.1	20.7	25.9	20.1	22.8	23.5	16.5	19.8

測定所名	八津合			本庄		
	日平均値 の最高	日平均値 の最低	平均	日平均値 の最高	日平均値 の最低	平均
7	28.9	19.6	24.9	29.4	20.0	25.4
8	28.2	22.1	25.3	29.2	22.5	26.0
9	23.5	16.6	19.8	23.9	16.9	20.4

ウ 大気安定度

単位:時間数・( )内は%

大気安定度区分		A	A-B	B	B-C	C	C-D	D	E	F	-	TOTAL
吉坂	7	21 (2.8)	75 (10.1)	108 (14.5)	14 (1.9)	26 (3.5)	4 (0.5)	322 (43.3)	2 (0.3)	3 (0.4)	169 (22.7)	744 (100)
	8	38 (5.1)	98 (13.2)	97 (13.0)	8 (1.1)	18 (2.4)	0 (0.0)	305 (41.0)	1 (0.1)	1 (0.1)	178 (23.9)	744 (100)
	9	19 (2.6)	65 (9.0)	83 (11.5)	3 (0.4)	13 (1.8)	0 (0.0)	350 (48.6)	1 (0.1)	2 (0.3)	184 (25.6)	720 (100)
老富	7	16 (2.2)	53 (7.1)	95 (12.8)	10 (1.3)	54 (7.3)	7 (0.9)	348 (46.8)	15 (2.0)	8 (1.1)	138 (18.5)	744 (100)
	8	27 (4.3)	79 (12.5)	73 (11.6)	7 (1.1)	20 (3.2)	0 (0.0)	312 (49.4)	0 (0.0)	0 (0.0)	113 (17.9)	631 (100)
	9	12 (1.7)	61 (8.5)	83 (11.5)	5 (0.7)	15 (2.1)	0 (0.0)	347 (48.2)	2 (0.3)	2 (0.3)	193 (26.8)	720 (100)

(注) 1 大気安定度分類表(発電用原子炉施設の安全解析に関する気象指針について)による。

大気安定度区分

- A: 強不安定      E: 弱安定
- B: 並不安定      F: 並安定
- C: 弱不安定      -: 強安定
- D: 中立

2 1時間毎の大気安定度を月毎に集計したものである。

5 環境試料の核種分析結果  
ア ガンマ線放出核種分析結果

試料名	部位	採取地点	採取月日	単位	検出された核種					
					I-131	Cs-137	Cs-134	Ag-110m	Be-7	K-40
浮遊じん	-	吉坂	7月1日	$\mu\text{Bq}/\text{m}^3$	—	—	—	—	$1.2 \times 10^3$	—
			~8月1日		—	—	—	$\pm 4.0 \times 10$	—	
			8月1日		—	—	—	$1.8 \times 10^3$	—	
		~9月1日	—		—	—	$\pm 3.9 \times 10$	—		
		9月1日	—		3.2	—	$3.2 \times 10^3$	—		
		~10月1日	$\pm 1.2$		$\pm 9.6 \times 10^{-1}$	—	$\pm 4.3 \times 10$	—		
		7月1日	—		—	—	$1.4 \times 10^3$	—		
		~8月1日	—		—	—	$\pm 5.1 \times 10$	—		
		8月1日	—		—	—	$2.1 \times 10^3$	—		
		~9月1日	—		—	—	$\pm 4.7 \times 10$	—		
降下物	雨量 (215mm)	吉坂	9月1日	$\text{MBq}/\text{km}^2$	—	—	—	—	$4.1 \times 10^3$	—
			~10月1日		—	—	—	$\pm 5.4 \times 10$	—	
			7月2日		—	—	—	$7.5 \times 10$	1.6	
			~8月3日		—	—	—	$\pm 7.7 \times 10^{-1}$	$\pm 2.2 \times 10^{-1}$	
			8月3日		—	—	—	—	$1.0 \times 10^2$	
			~9月1日		—	—	—	—	$\pm 8.7 \times 10^{-1}$	
			9月1日		—	—	—	—	$2.8 \times 10^2$	
			~10月1日		—	—	—	—	$\pm 1.4$	
			7月1日		—	—	—	$9.6 \times 10$	$\pm 1.8 \times 10^{-1}$	
			~7月31日		—	—	—	—	$\pm 7.7 \times 10^{-1}$	
陸土	表層 0~5cm	京都府	7月31日	$\text{Bq}/\text{kg}$ 乾土	—	—	—	—	$1.2 \times 10^2$	1.0
			~9月1日		—	—	—	$\pm 8.2 \times 10^{-1}$	$\pm 1.9 \times 10^{-1}$	
			9月1日		—	—	—	$9.2 \times 10$	—	
			~10月1日		—	—	—	$\pm 7.5 \times 10^{-1}$	—	
			7月1日		—	$1.4 \times 10$	—	—	$2.4 \times 10^2$	
			7月1日		—	$\pm 4.2 \times 10^{-1}$	—	—	$\pm 6.5$	
陸土	表層 0~5cm	吉坂	7月1日	$\text{Bq}/\text{kg}$ 乾土	—	—	—	—	—	$2.3 \times 10^2$
			7月1日		—	—	—	—	$\pm 5.9$	
			7月1日		—	$2.3$	—	—	—	
陸土	表層 0~5cm	杉山	7月1日	$\text{Bq}/\text{kg}$ 乾土	—	—	—	—	$1.2 \times 10$	$3.9 \times 10^2$
			7月1日		—	—	—	$\pm 2.5$	$\pm 7.4$	
			7月1日		—	$1.9$	—	—	—	

(注) 1. 測定値 $\pm\Delta N$ において $\Delta N$ は計数誤差であり、 $N \leq 3 \times \Delta N$ のとき「検出限界以下」であるとし、「—」で表わしている。

2. 過去10年間の最大値

浮遊じん: Cs-137  $4.8 \times 10^2 \pm 6.1$  Cs-134  $5.1 \times 10^2 \pm 6.3$

陸土: Cs-137  $1.2 \times 10^2 \pm 1.2$

試料名	部位	採取地点	採取月日	単位	検出された核種					
					I-131	Cs-137	Cs-134	Ag-110m	Be-7	K-40
陸土	表層 0~5cm	岡安	7月1日		—	—	—	—	—	$5.5 \times 10^2$ ±8.8
		丸山	7月1日	Bq/kg乾土	1.8 ±2.3×10 <sup>-1</sup>	—	—	—	—	$7.6 \times 10^2$ ±9.3
		金剛院	7月1日		5.7 ±3.5×10 <sup>-1</sup>	—	—	—	—	$5.0 \times 10^2$ ±9.3
		老富	7月2日		2.3×10 <sup>-1</sup> ±5.2×10 <sup>-1</sup>	—	—	—	—	$6.0 \times 10^2$ ±9.6
きゅうり	全体	大山	8月26日	mBq/kg生	—	—	—	—	—	$5.9 \times 10^4$ ±2.9×10 <sup>2</sup>
		杉山	8月3日		—	—	—	—	—	$5.3 \times 10^4$ ±2.7×10 <sup>2</sup>
松葉	葉	大山	9月30日		5.2×10 <sup>-1</sup> ±8.2	—	—	—	$1.2 \times 10^5$ ±5.7×10 <sup>2</sup>	$6.2 \times 10^4$ ±5.1×10 <sup>2</sup>
		岡安	9月30日	mBq/kg生	—	—	—	—	$6.7 \times 10^4$ ±4.7×10 <sup>2</sup>	$5.1 \times 10^4$ ±4.7×10 <sup>2</sup>
		老富	9月28日		2.8×10 <sup>-1</sup> ±7.7	—	—	—	$6.8 \times 10^4$ ±4.3×10 <sup>2</sup>	$5.2 \times 10^4$ ±5.0×10 <sup>2</sup>
さざえ	むき身	田井沖	7月31日	mBq/kg生	—	—	—	—	—	$1.1 \times 10^5$ ±9.0×10 <sup>2</sup>
		毛島沖	7月3日		—	—	—	—	$4.3 \times 10^3$ ±2.6×10 <sup>2</sup>	$8.4 \times 10^4$ ±7.5×10 <sup>2</sup>
		馬立島沖	7月3日	mBq/kg生	—	—	—	—	$4.1 \times 10^3$ ±2.3×10 <sup>2</sup>	$8.4 \times 10^4$ ±7.5×10 <sup>2</sup>
		田井地先	7月3日		—	—	—	—	$3.7 \times 10^3$ ±2.4×10 <sup>2</sup>	$8.4 \times 10^4$ ±7.8×10 <sup>2</sup>
海水	表層水	St. 3	8月17日	mBq/L	2.5 ±4.4×10 <sup>-1</sup>	—	—	—	—	—
		St. 1	8月17日		1.5 ±1.8×10 <sup>-1</sup>	—	—	—	—	$4.3 \times 10^2$ ±7.2
		St. 2	8月17日	Bq/kg乾土	1.4 ±2.0×10 <sup>-1</sup>	—	—	—	—	$5.1 \times 10^2$ ±7.6
		St. 3	8月17日		1.5 ±2.0×10 <sup>-1</sup>	—	—	—	—	$3.3 \times 10^2$ ±6.5

(注) 1. 前頁に同じ

2. 「/kg生」とは、分析前処理前の試料 1 kgあたりという意味である。

3. 過去10年間の最大値

陸土：Cs-137  $1.2 \times 10^2 \pm 1.2$

海水：Cs-137  $2.5 \pm 4.2 \times 10^{-1}$

松葉：Cs-137  $9.2 \times 10^2 \pm 1.7 \times 10$

海底沈着物：Cs-137  $2.1 \pm 2.1 \times 10^{-1}$

イ トリチウム分析結果

試料名	部位	採取地点	採取月日	単位	トリチウム濃度	気温 (°C)	水温 (°C)	過去10年間の最大値
海水	表層水	St. 1	8月17日	Bq/L	-	29.2	28.5	11 Bq/L
		St. 2				30.7	28.4	
		St. 3-1				1.6 ± 0.14	29.0	
		St. 3-2				1.7 ± 0.15	29.1	
試料名	部位	採取地点	採取月日	吸引量	トリチウム濃度			過去10年間の最大値
空気中水分	-	大山	9月15日～ 9月29日	31.5 (m <sup>3</sup> )	0.49 ± 0.13	(Bq/L-水)	2.3	
					2.3 ± 0.61	(mBq/m <sup>3</sup> -空気)	15	

(注) 1. 測定値N±△Nにおいて△Nは計数誤差であり、N≦3×△Nのとき「検出限界以下」であるとし、「-」で表している。  
 2. 「Bq/L-水」は、水1LあたりのBq、「mBq/m<sup>3</sup>-空気」は、空気1m<sup>3</sup>あたりのmBqという意味である。

ウ ガス状ヨウ素分析結果

試料名	部位	採取地点	採取月日	単位	I-131濃度
ガス状ヨウ素	活性炭ろ紙	吉城測定所	9月16日	μBq/m <sup>3</sup>	-

(注) 測定値N±△Nにおいて△Nは計数誤差であり、N≦3×△Nのとき「検出限界以下」であるとし、「-」で表している。



