

# 原子力発電所防災対策暫定計画

(高浜及び大飯発電所編)

(案)

平成23年5月

# 目 次

第 1	目的等	1
第 2	防災対策を重点的に充実すべき地域の範囲等	2
第 3	環境放射線等モニタリング体制の整備	1 1
第 4	被ばく医療体制の整備	1 2
第 5	避難等体制の整備	1 3
第 6	広域的連携体制の整備	1 4
第 7	住民等への情報伝達及び知識の普及と啓発	1 5
第 8	風評被害の影響の軽減	1 6
	(資料)	1 7

# 第1 目的等

原子力災害の発生及び拡大を防止し、その復旧を図るために必要な対策については、災害対策基本法（昭和36年法律第223号）及び原子力災害対策特別措置法（平成11年法律第156号）に基づき、原子力安全委員会の「原子力施設等の防災対策について」（防災指針）を十分に尊重しながら、「京都府地域防災計画（原子力発電所防災対策計画編）」として定めているところである。しかしながら、平成23年3月11日に発生した東北地方太平洋沖地震の津波等により被災した東京電力株式会社福島第一原子力発電所においては、当該計画の想定する範囲を超えて大量の放射性物質が放出される事態となり、これに対する対策も当該計画に定めるものを超えたものとなっている。

今回の福島第一原子力発電所における事態に係る原因等については、国において検証の上、必要な対策が講じられることとなるが、検証等には一定の期間を要することが想定される。

京都府としても、国の検証等を踏まえつつ当該計画を見直していくことが必要となるが、今回の福島第一原子力発電所における事態、対応を踏まえれば、緊急の課題に対しては、国の検証を待つことなく、講じるべき対策を定めておくことが必要である。

この「原子力発電所防災対策暫定計画（高浜及び大飯発電所編）」（以下「暫定計画」という。）は、こうした対策を定めるために暫定的に策定したものであり、防災関係機関及び住民への周知徹底を図るとともに、関係機関においては、当該計画の習熟及び細部の活動計画の作成を進めるものとする。

なお、この暫定計画に定めのないものについては、「京都府地域防災計画（原子力発電所防災対策計画編）」に準拠するものとする。

また、今後、国の防災指針、指標、基準等の見直し等が行われた場合には、適宜、本暫定計画又は上記京都府地域防災計画（原子力発電所防災計画編）の見直しを行うものとする。

## 第2 防災対策を重点的に充実すべき地域の範囲等

### (1) 防災対策を重点的に充実すべき地域の範囲

今回の福島第一原子力発電所の事故を受け、暫定的に、本府における「EPZ：Emergency Planning Zone = 防災対策を重点的に充実すべき地域の範囲」を高浜及び大飯発電所から概ね半径20kmの範囲とし、次のとおりとする。

【関係資料1 高浜発電所の施設概要】

【関係資料1 - 1 大飯発電所の施設概要】

防災対策を重点的に充実すべき地域の範囲及び人口（高浜発電所）

市町名	地域名	人口(人)	市町名	地域名	人口(人)		
舞鶴市	東地区	51,735	綾部市	殿	37		
	西地区	旧町		9,146	中上林	片山	67
		四所(上福井を除く)		2,063		石橋	65
		高野(城屋、野村寺を除く)		2,460		馬場	34
		中筋(真倉を除く)		8,267		山田	25
		池内		1,742		竹原	38
	余内	8,401		瀬尾谷	10		
	加佐地区(東神崎、西神崎、油江、蒲江、水間下、水間、下東)	984		林地	大町	87	
計	84,798	弓削			59		
綾部市	長野	34			遊里	97	
	志古田	31			清水	57	
	奥上林地	山内			49	地区	睦志
		鳥垣		64	辻		39
		草壁		49	水梨		31
		古屋		11	市野瀬		47
		有安	75	市志	22		
	地区	川原	37	計	1,947		
		小仲	80	宮津市	由良脇	288	
		八代	31		由良宮本	270	
		古和木	62		浜野路	376	
		光野	33		港	157	
		栃	16		下石浦	66	
		大唐内	25	上石浦	52		
		市茅野	23	計	1,209		
	中上林地	第一区	148	南丹市	美山町福居(山森)	26	
		浅原	30		美山町福居(熊壁)	28	
		真野	73		美山町福居(脇)	24	
小田		54	美山町豊郷(洞)		65		
引地		64	計	143			
西屋		65	京丹波町	仏主	29		
地区	神谷	29	計	29			
	寺町	35	合計	88,126			
日置谷	57						

防災対策を重点的に充実すべき地域の範囲及び人口（大飯発電所）

市町名	地域名	人口(人)
舞鶴市	成生	57
	田井	196
	野原	278
	大山	71
	観音寺	13
	栃尾	83
	河辺原	76
	杉山	54
	登尾	111
	室牛	25
	朝来中	765
	岡安	33
	白屋	381
	安岡	862
	鹿原	326
	松尾	36
	吉坂	166
	多門院	197
	与保呂	354
	計	
綾部市	栃	16
	大唐内	25
	市茅野	23
計		64
南丹市	美山町知見	-
	計	0
合計		4,148

( 2 ) 防災関係機関の事務又は業務の大綱

原子力防災に関し、府、市町村、指定地方行政機関、指定公共機関、指定地方公共機関、公共的団体等の防災関係機関が処理すべき事務又は業務の大綱は京都府地域防災計画一般計画編第 1 編第 8 章に定めるところによるほか次のとおりとする。

防災関係機関の処理すべき事務又は業務の大綱

機 関 名	処 理 す べ き 事 務 又 は 業 務 の 大 綱
京 都 府	1 広報及び教育・訓練 2 通信連絡網の整備 3 観測施設及び緊急時医療施設の整備 4 環境条件の把握 5 防護資機材及び防護対策資料の整備 6 府災害対策本部等の設置 7 災害状況の把握及び伝達等 8 放射性物質による汚染状況調査 9 住民の避難（広域輸送）及び立入制限等 10 被ばく者の診断及び措置 11 汚染飲食物の摂取制限等 12 緊急輸送及び必需物資の調達 13 放射性汚染物質の除去 14 制限措置の解除 15 損害賠償の請求等に必要な資料の整備 16 関係市町の原子力防災に対する指示及び指導助言 17 原災法及び関係法令等に基づく必要な処置
関 係 市 町  〔 舞 鶴 市 〕  綾 部 市  宮 津 市  南 丹 市  〔 京 丹 波 町 〕	1 広報及び教育・訓練 2 通信連絡網の整備 3 防護資機材及び防護対策資料の整備 4 環境条件の把握 5 市町災害対策本部等の設置 6 災害状況の把握及び伝達等 7 府が行う汚染状況調査に対する協力 8 住民等の退避、避難、立入制限、救出等 9 府が行う被ばく者の診断及び措置に対する協力 10 汚染飲食物の摂取制限等 11 緊急輸送及び必需物資の調達 12 府が行う放射性汚染物質の除去に対する協力 13 制限措置の解除 14 損害賠償の請求等に必要な資料の整備 15 府が行う原子力防災に対する協力 16 原災法及び関係法令等に基づく必要な処置

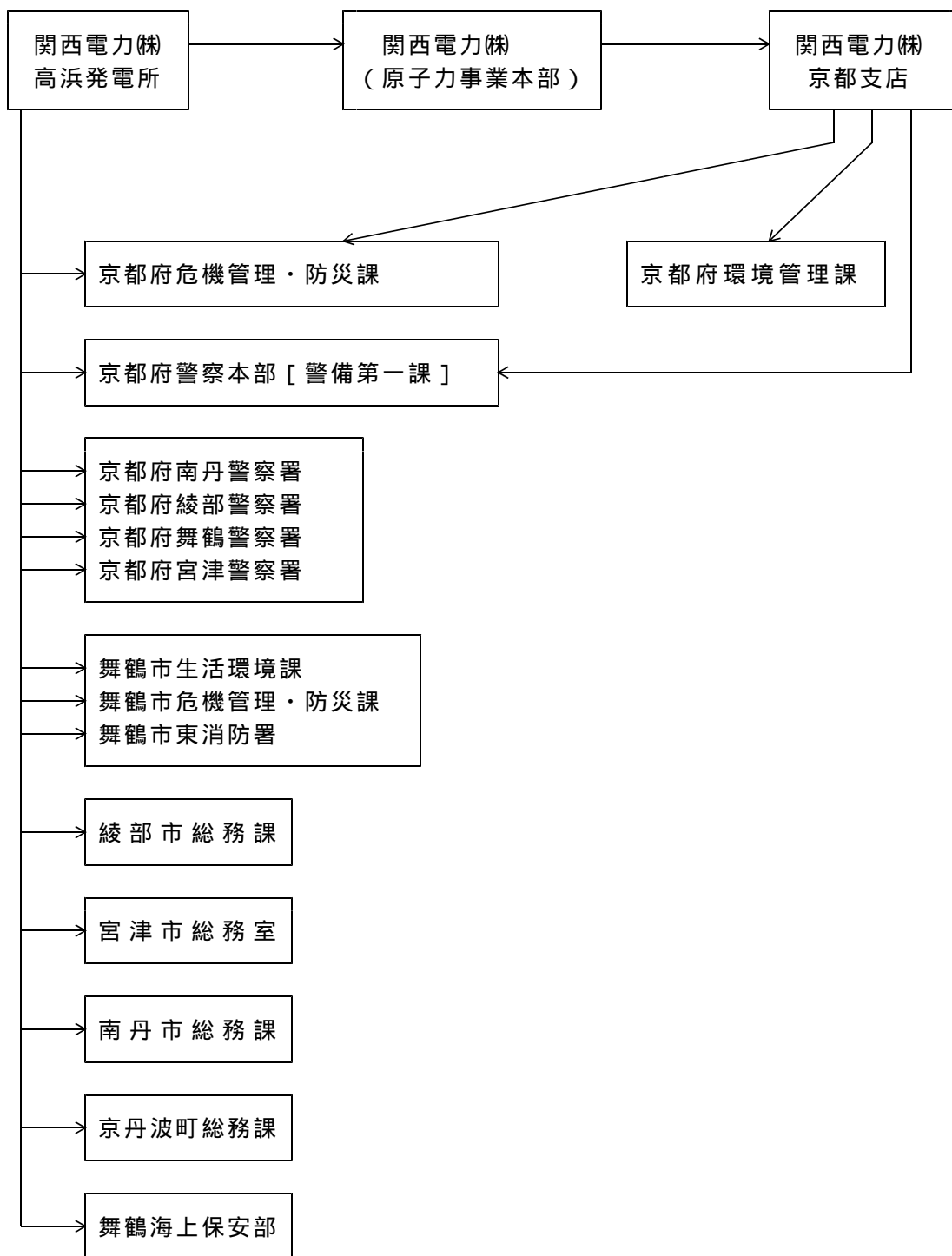
機 関 名	処 理 す べ き 事 務 又 は 業 務 の 大 綱
関係市町以外の市町村	1 関係市町への応援 2 広域避難所の開設
指 定	1 農産物・農地の汚染対策及び除染措置の指導
近畿農政局	
近畿経済産業局	1 原子力発電所の防災に関する指導
地方	1 原子力発電所の防災に関する指導
中部近畿産業保安監督部近畿支部	
行政	1 海上における安全確保及び船舶交通の規制 2 海上モニタリングの支援 3 海上における緊急輸送の確保
機 関	1 海上における安全確保及び船舶交通の規制 2 海上モニタリングの支援 3 海上における緊急輸送の確保
大阪管区气象台	1 気象状況等の把握及び解析 2 緊急時モニタリングセンターへの支援
自衛隊	1 モニタリングの支援 2 緊急輸送の確保
陸上自衛隊第7普通科連隊 陸上自衛隊第4施設団 海上自衛隊舞鶴地方総監部 海上自衛隊第23航空隊	
指 定	1 緊急時医療センターの支援 2 医療救護班の編成及び派遣 3 災害救助等の協力奉仕者の連絡調整
公 共	1 緊急時医療センターの支援 2 医療救護班の編成及び派遣 3 民間医療機関の医療活動の確保及び調整
機 関	1 緊急時医療センターの支援 2 医療救護班の編成及び派遣 3 民間医療機関の医療活動の確保及び調整
関西電力株式会社	1 原子力発電所の安全性の確保 2 防災上必要な社内教育及び訓練の徹底 3 環境条件の把握及び資料の提供 4 防災活動体制の整備 5 防災業務設備の整備 〔放射線(能)の観測設備機材、通信連絡設備、 放射線防護機材、消防救助用機材等〕 6 連絡通報体制の整備 7 汚染拡大防止措置 8 原子力事業者防災業務計画に基づく必要な業務の実施 9 原災法及び関係法令等に基づく必要な処置 10 府及び関係市町の実施する原子力防災に対する積極的な全面協力
指 定	1 緊急時医療センターの支援 2 医療救護班の編成及び派遣 3 民間医療機関の医療活動の確保及び調整
地 方	1 緊急時医療センターの支援 2 医療救護班の編成及び派遣 3 民間医療機関の医療活動の確保及び調整
公 共	1 緊急時医療センターの支援 2 医療救護班の編成及び派遣 3 民間医療機関の医療活動の確保及び調整
機 関	1 緊急時医療センターの支援 2 医療救護班の編成及び派遣 3 民間医療機関の医療活動の確保及び調整
社団法人京都府医師会	1 緊急時医療センターの支援 2 医療救護班の編成及び派遣 3 民間医療機関の医療活動の確保及び調整
社団法人京都府バス協会	1 避難住民等の輸送
社団法人京都府トラック協会	1 緊急物資の輸送
公 共 的 団 体	1 汚染農産物等の出荷制限等応急対策の指導 2 食料供給支援 3 有線放送設備等を利用したの広報活動等の協力
農業協同組合 森林組合 漁業協同組合	

( 3 ) 情報の収集・連絡体制の整備

府は、国、関係市町、関西電力株式会社、その他防災関係機関と、緊急時及び災害発生時における原子力防災に関する情報の収集及び連絡を円滑に行うため、別図のとおり情報連絡体制等を整備する。

別図 1 - 1

「重大なトラブルに関する情報連絡」及び「原子力第一防災体制発令の情報連絡」系統図  
(高浜発電所)

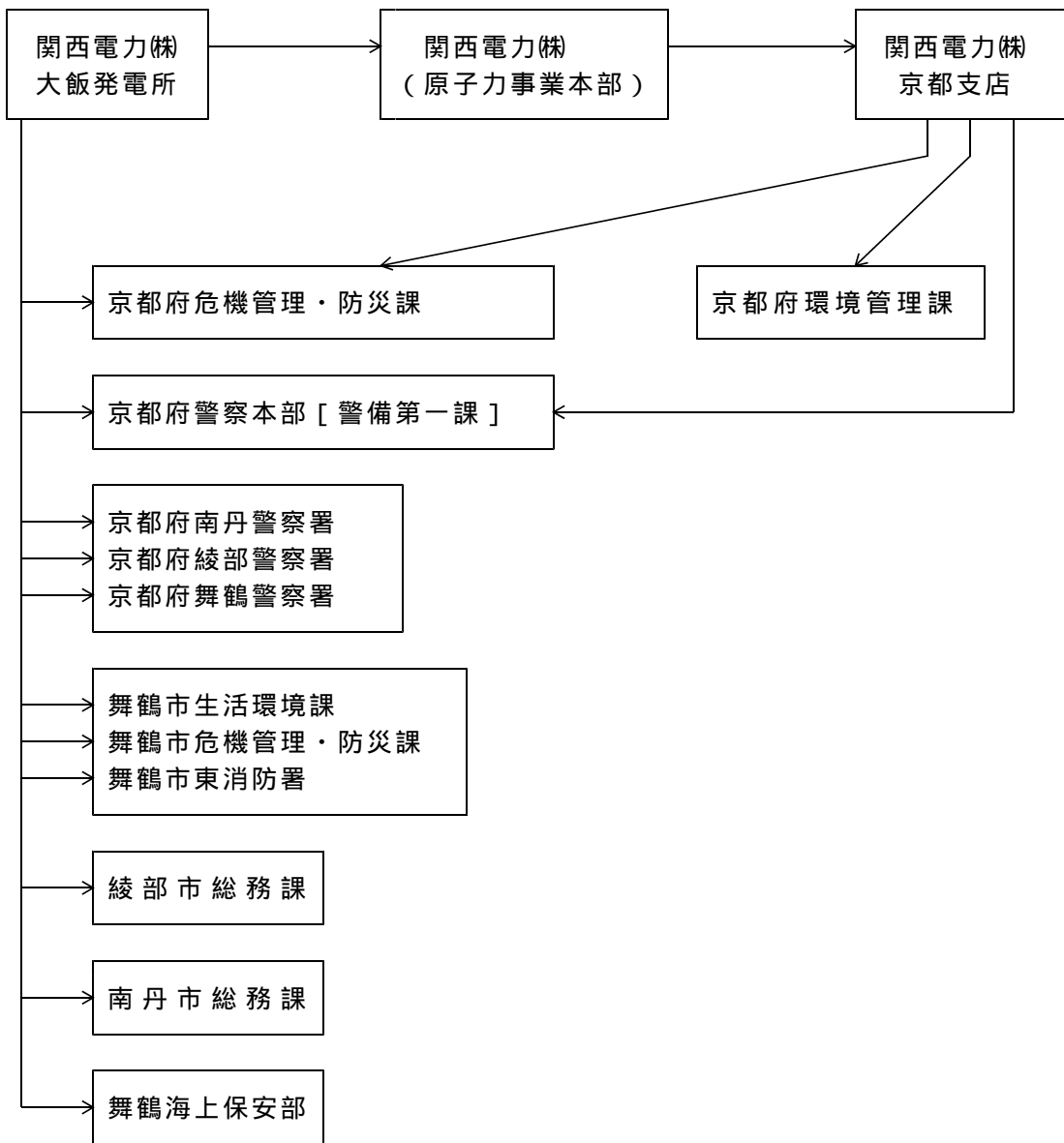


関西電力(株)は、重大なトラブル発生時及び原子力第一防災体制発令時は電話による着信確認を行う。



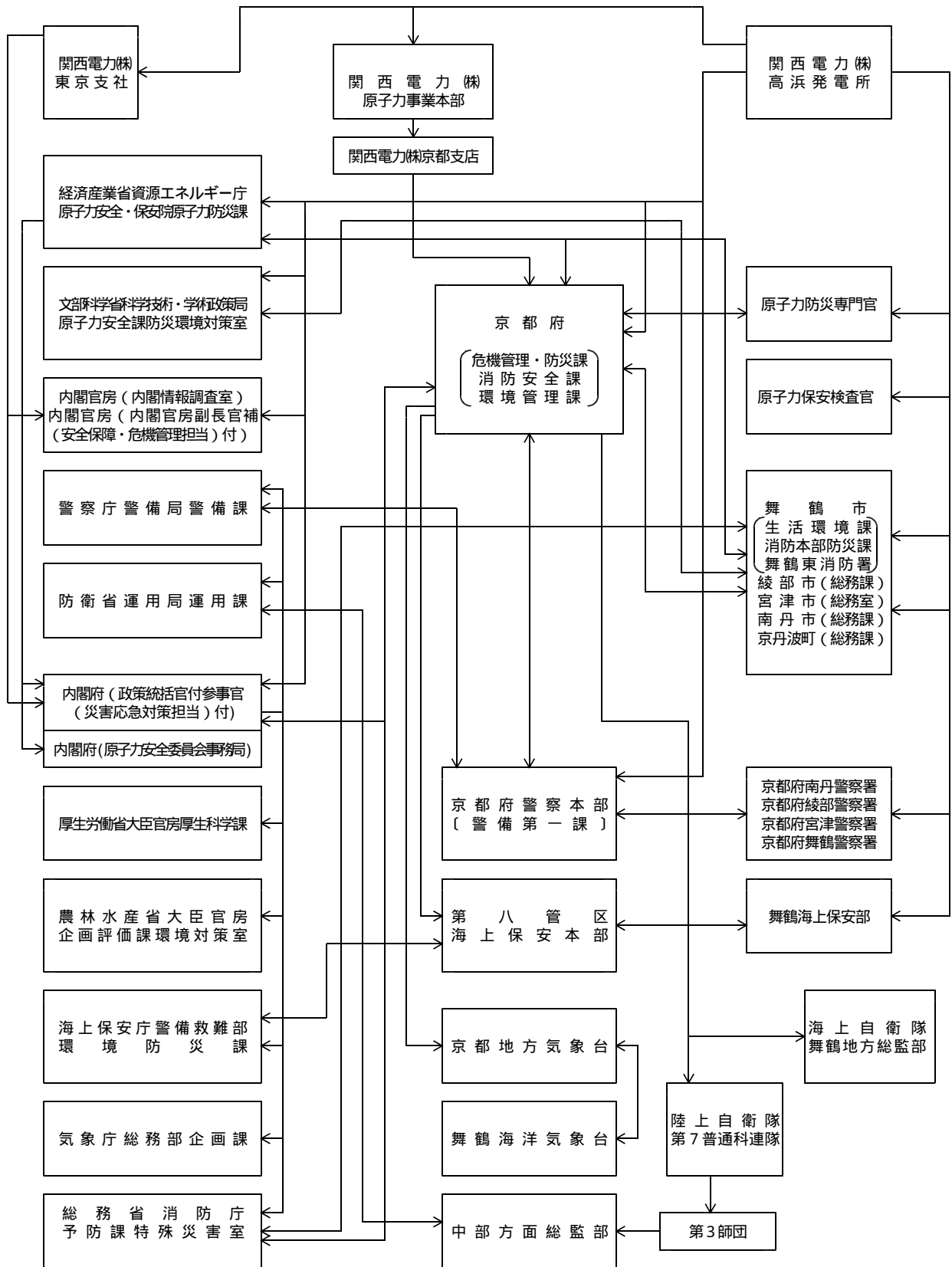
別図 1 - 2

「重大なトラブルに関する情報連絡」及び「原子力第一防災体制発令の情報連絡」系統図  
(大飯発電所)

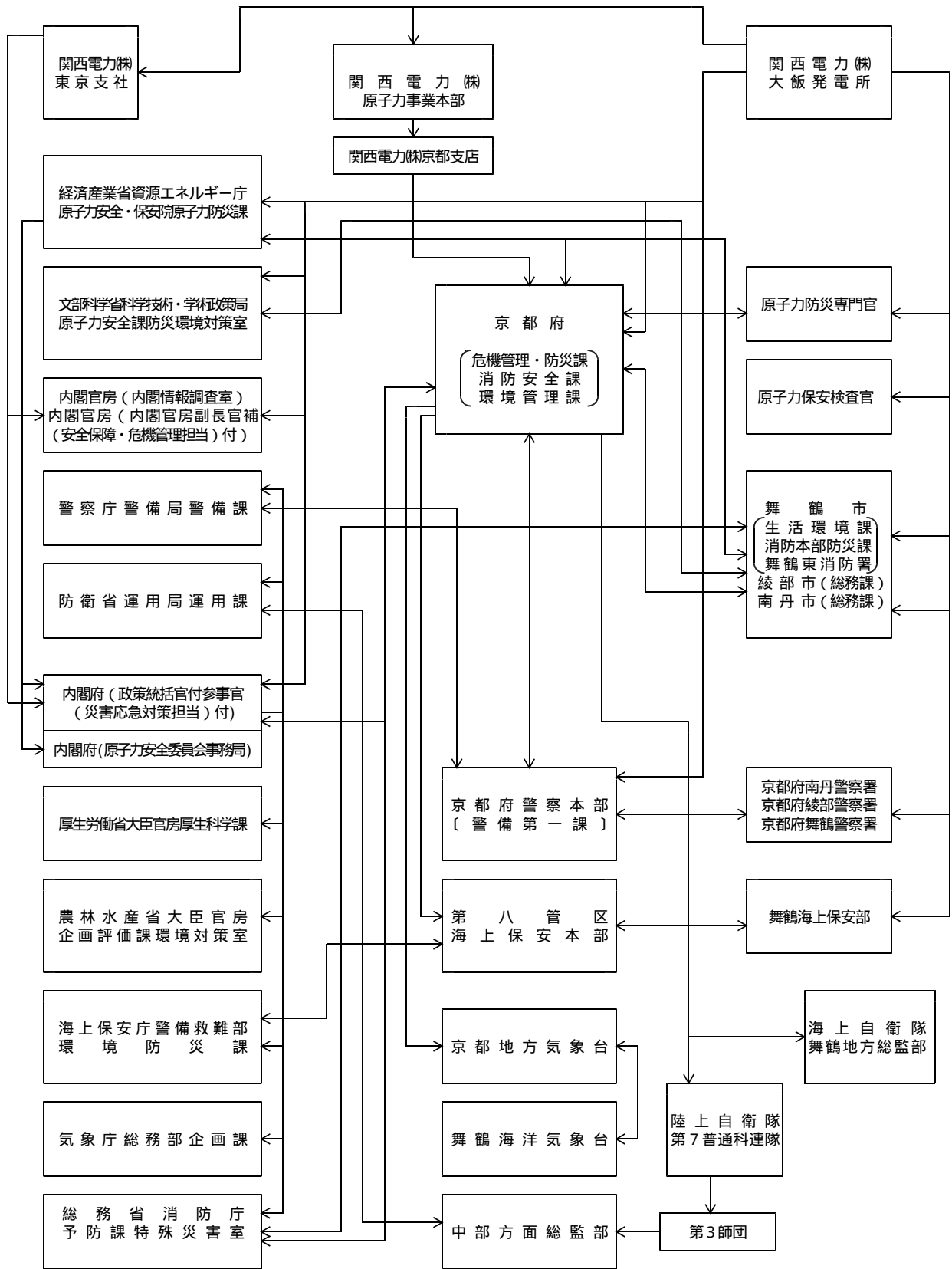


関西電力(株)は、重大なトラブル発生時及び原子力第一防災体制発令時は電話による着信確認を行う。

特定事象発生通報の連絡系統図  
(高浜発電所)

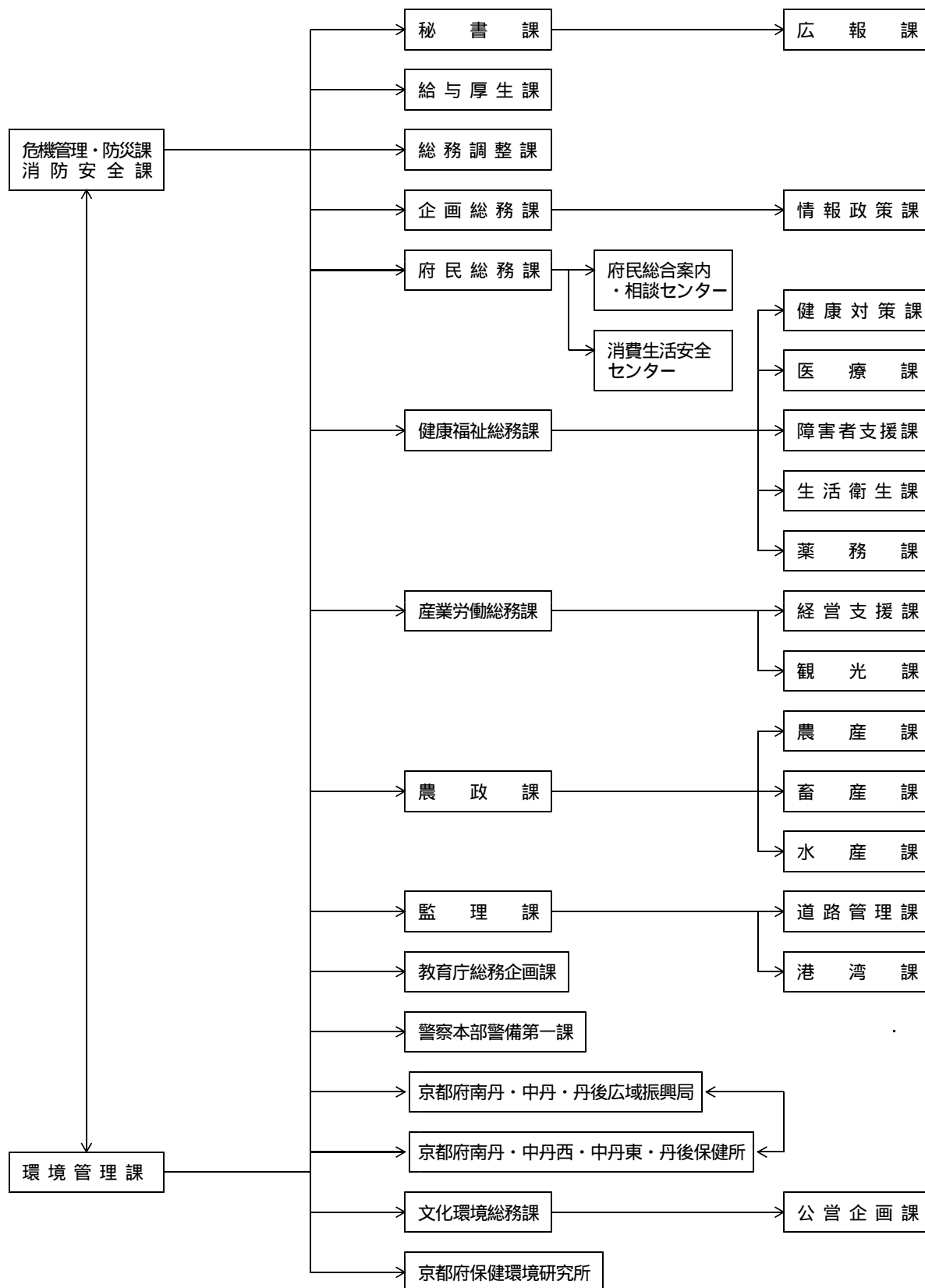


特定事象発生通報の連絡系統図  
(大飯発電所)



別図 3

京都府における情報連絡系統図



### 第3 環境放射線等モニタリング体制の整備

府〔文化環境部〕は、緊急時における高浜及び大飯発電所からの放射性物質又は放射線の放出による周辺環境への影響の評価に資する観点から、暫定的にモニタリングポストを充実し、平常時より環境放射線モニタリングを実施・公表するとともに、今後体制整備を図っていくものとする。

また、緊急時環境放射線モニタリング（以下「緊急時モニタリング」という。）体制を整備する。

#### 1 緊急時モニタリング体制の整備

府〔文化環境部〕は、緊急時モニタリング計画を整備するとともに、必要に応じ緊急時モニタリング実施要領を整備する。

#### 2 関係機関との協力体制の整備

府〔文化環境部〕は、国、福井県、滋賀県、関西電力株式会社その他モニタリング関係機関と緊急時モニタリングに関し、平常時より観測データの共有体制を構築するなど緊密な連携を図るとともに、これらの機関から派遣される緊急時モニタリング要員等の受け入れ体制及び役割分担について整備するものとする。

環境放射線モニタリングの状況

現 行	改 定
大山測定所 吉坂測定所 倉梯測定所 塩汲測定所 岡安測定所 老富測定所	大山測定所 吉坂測定所 倉梯測定所 塩汲測定所 岡安測定所 老富測定所
----- \	大野ダム管理事務所（可搬型ポスト） 中丹東保健所（可搬型ポスト） 福知山総合庁舎（可搬型ポスト） 綾部総合庁舎（可搬型ポスト） 宮津総合庁舎（可搬型ポスト） 海洋センター（可搬型ポスト） 峰山総合庁舎（可搬型ポスト） 南丹市美山町福居地区（積算線量計） 綾部市上林地区（積算線量計）
保健環境研究所	保健環境研究所
----- /	木津総合庁舎（可搬型ポスト）

【関係資料2 環境放射線モニタリングの状況（地図）】

## 第4 被ばく医療体制の整備

府〔健康福祉部〕は、緊急時の医療体制の充実を図るため、初期被ばく医療機関を追加指定するとともに、被ばく医療機関等への放射線測定資機材、除染資機材、ヨウ素剤、応急救護用医薬品、医療資機材等の配備など、EPZの拡大に対応できる緊急被ばく医療体制の整備を進めるものとする。

また、今後、緊急時放射線検査施設の追加を検討するものとする。

### 被ばく医療体制の状況

資料：府医療課  
(平成23年5月現在)

区分	圏域	医療機関名	所在地
初期	南丹	医療法人清仁会亀岡シミズ病院	亀岡市篠町広田1-32-15
		亀岡市立病院	亀岡市篠町篠野田1-1
		公立南丹病院	南丹市八木町八木上野25
		国保京丹波町病院	船井郡京丹波町和田大下28
	中丹	市立福知山市民病院	福知山市厚中町231
		医療法人医誠会京都ルネス病院	福知山市末広町1-38
		国民健康保険新大江病院	福知山市大江町字河守180
		公益社団法人京都保健会京都協立病院	綾部市高津町三反田1
		綾部市立病院	綾部市青野町大塚20-1
		独立行政法人国立病院機構 舞鶴医療センター	舞鶴市字行永2410
		舞鶴赤十字病院	舞鶴市字倉谷427
		国家公務員共済組合連合会 舞鶴共済病院	舞鶴市字浜1035
	丹後	京都府立与謝の海病院	与謝郡与謝野町字男山481
		財団法人丹後中央病院	京丹後市峰山町字杉谷158-1
		京丹後市立弥栄病院	京丹後市弥栄町字溝谷3452-1
		京丹後市立久美浜病院	京丹後市久美浜町161
二次		独立行政法人国立病院機構 京都医療センター	京都市伏見区深草向畑町1-1
三次		独立行政法人放射線医学総合研究所	千葉市稲毛区穴川4-9-1
		国立大学法人広島大学	広島市南区霞1-2-3

は今回追加指定する医療機関

## 第5 避難等体制の整備

### 1 避難計画の作成

府〔府民生活部〕は、関係市町に対し、国及び関西電力株式会社の協力のもと、暫定的な屋内退避及び避難誘導計画の作成について支援するものとする。

なお、住民等の屋内退避及び避難の実施については、現在の京都府地域防災計画（原子力発電所防災対策計画編）に定める「屋内退避及び避難の指標」によるものとする。

さらに、当面、事故継続等の長期的な緊急時の状況において、国から示された、計画的避難区域の設定の暫定的な目安 $2.0\text{ mSv/年}$ 、及び幼児・児童・生徒が校庭・園庭で活動する際に利用時間の制限を加えるべき目安 $3.8\text{ }\mu\text{Sv/時}$ （ $2.0\text{ mSv/年}$ に相当）にも準拠し、適切に対応するものとする。

【関係資料3 屋内退避及び避難等に関する指標】

【関係資料4 「計画的避難区域」と「緊急時避難準備区域の設定について」

・平成23年4月22日付け首相官邸広報資料

・平成23年4月10日付け原子力災害対策本部長あて原子力安全委員会意見書

【関係資料5 福島県内の学校の校舎・校庭等の利用判断における暫定的考え方について（平成23年4月19日付け文部科学省通知）

### 2 避難所等の整備

#### (1) 避難所の整備

府〔府民生活部、健康福祉部〕は、関係市町に対し、公民館等公共的施設等を対象にその管理者の同意を得て、当面の避難所としてあらかじめ指定するよう助言するものとする。

なお、避難所として指定された建物については、必要に応じ、緊急通信手段の整備及び衛生管理等避難生活の環境を良好に保つための設備の整備に努めるよう助言するものとする。

#### (2) 避難誘導用資機材、移送用資機材・車両等の整備

府〔府民生活部〕は、防護服等避難誘導のために必要な資機材を整備するとともに、関係市町に対し、住民等の避難誘導・移送に必要な資機材・車両等を整備するよう助言するものとする。

#### (3) 関係市町の区域を越えた避難への対応

府〔府民生活部〕は、関係市町の区域を越えて避難を行う必要が生じた場合は、受入先の市町村に対し、収容施設の供与及びその他の災害救助の実施に協力するよう要請するものとする。

なお、この場合、府は受入先の市町村と協議の上、要避難区域の市町に対し避難所となる施設を示すものとする。

#### (4) 他県との協力・連携

避難所の確保に係る検討に当たっては、福井県、滋賀県等他県と協力・連携して対応するものとする。

【関係資料6 関係市町の避難者収容可能施設一覧】

【関係資料7 広域避難に係る避難者収容可能施設一覧】

### 3 要配慮者等への配慮

府〔府民生活部、健康福祉部〕は、国の協力を得て、関係市町が行う避難誘導、情報提供及び避難所の生活環境の整備に当たっては、要配慮者及び外国人に十分配慮して行うよう助言するとともに、必要な協力を行うものとする。特に、高齢者、障害者、乳幼児、児童、妊婦の避難所での健康状態の把握等に努めるよう助言するとともに、必要な協力を行うものとする。

今後、入院患者や入所者の受入など、病院、福祉施設等要配慮者施設間の協力体制の構築について、府、関係市町、施設管理者等が連携して調整を進めるものとする。

【関係資料8 圏内要配慮者施設一覧】

### 4 交通規制の実施体制の整備

府警察本部は、E P Zを高浜及び大飯発電所から概ね半径 $20\text{ km}$ の範囲に拡大することに伴い住民を迅速・安全に避難させることができるよう、警察庁及び隣接府県警察と協力し、緊急時における道路交通規制を円滑に実施できる体制を整えておくものとする。

【関係資料9 交通規制計画】

## 第6 広域的連携体制の整備

府〔知事直轄組織、政策企画部、府民生活部、警察本部〕は、平常時における福井県、滋賀県、府内市町村、関西広域連合、全国知事会等との連携とともに、緊急時における広域的な協力応援体制等を整備しておくものとする。

### 1 市町村の協力応援体制等

府は〔府民生活部〕は、広域避難施設の開設、関係市町への応援など府内市町村間の協力応援体制を整備する。

### 2 府の協力応援体制等

府〔知事直轄組織、府民生活部〕は、必要に応じ、「原子力災害時の相互応援に関する協定」、「近畿2府7県危機発生時の相互応援に関する基本協定」、「全国都道府県における災害時の広域応援に関する協定」等あらかじめ締結された応援協定等に基づき、全国知事会・他都道府県等に対し速やかに人員、資機材、物資等に係る応援要請を行うものとする。

府〔府民生活部〕は、緊急消防援助隊の出動要請の必要があると認める場合又は関係市町から要請があった場合は、消防庁に対し速やかにその出動を要請するものとする。

府警察本部は、必要に応じ、府公安委員会を通じ警察庁及び全国都道府県警察に対して広域緊急援助隊等の出動を要請し、社会秩序の維持等の活動について応援を求めるものとする。

### 3 福井県、滋賀県との連携

府〔府民生活部、文化環境部〕は、環境放射線等モニタリングや避難体制、訓練等に関し、平常時から、福井県及び滋賀県と緊密な連携を図るものとする。

### 4 関西広域連合との連携

府〔府民生活部〕は、必要に応じ、関西広域連合に対し応援要請を行うものとする。



## 第7 住民等への情報伝達及び知識の普及と啓発

### 1 住民等への的確な情報伝達体制の整備

- (1) 府〔府民生活部〕は、国及び関係市町と連携し、特定事象発生後の経過に応じて住民等に提供すべき情報の項目について整理しておくものとする。
- (2) 府〔府民生活部〕は、的確な情報を常に伝達できるよう、広報体制並びに府衛星通信系防災情報通信システム、広報車両等の施設及び装備の整備を図るものとする。
- (3) 府〔府民生活部、南丹・中丹・丹後各広域振興局〕は、国、関係市町と連携し、住民等からの問い合わせに対応する住民相談窓口の設置等について、あらかじめその方法、体制等を定めておくものとする。
- (4) 府〔府民生活部〕は、原子力災害の特殊性を考慮し、国及び関係市町と連携し、要配慮者、外国人及び一時滞在者に対し、災害情報が迅速かつ滞りなく伝達されるよう、周辺住民、自主防災組織等の協力、情報通信機器の活用や情報伝達体制の整備について、関係市町に助言するものとする。
- (5) 府〔知事直轄組織、府民生活部、文化環境部〕は、ラジオやテレビのほか、インターネット、移動体通信、有線放送、表示装置等の多様なメディアの活用体制の整備に努めるものとする。

### 2 住民等に対する知識の普及と啓発

府〔府民生活部、教育委員会〕は、国、関係市町及び関西電力株式会社と協力して、住民等に対し原子力防災に関する知識の普及と啓発のため次に掲げる事項について広報活動を実施するとともに、ホームページ、広報紙、パンフレット等により関係市町が行う住民等に対する原子力防災に関する知識の普及と啓発に関し必要な助言を行うものとする。

教育機関においては、防災に関する教育の充実を図るものとする。

なお、防災知識の普及と啓発に際しては、要配慮者及び外国人に十分配慮し、地域において支援する体制が整備されるよう努めるものとする。

- (1) 放射性物質及び放射線の特性に関すること。
- (2) 原子力施設の概要に関すること。
- (3) 原子力災害とその特性に関すること。
- (4) 放射線による健康への影響及び放射線防護に関すること。
- (5) 緊急時に国、府及び関係市町等が講じる対策の内容に関すること。
- (6) コンクリート屋内退避所、避難所に関すること。
- (7) 緊急時にとるべき行動及び避難所での行動等に関すること。

### 3 関係市町長のとるべき措置

関係市町の長は、被害予想地域の住民に対し、住民がとるべき応急対策等の実施について、広報車、有線放送等あらゆる通報手段を用いて的確かつ迅速に指示伝達するものとする。

【関係資料 10 有線放送設備】

【関係資料 11 広報車両保有台数】

## 第8 風評被害の影響の軽減

- 1 府〔知事直轄組織・府民生活部〕は、放射性物質及び放射線による影響は五感に感じられないなどの原子力災害の特殊性を考慮し、緊急時における心理的動揺あるいは混乱・誤解をおさえるため、あらゆる手段を用いた正確な情報提供と広報を行うものとする。
- 2 府〔商工労働観光部、農林水産部〕は、国、関西広域連合及び市町村等関係機関をはじめ、経済及び農林水産業団体等の関係団体と連携し、原子力災害による風評被害等の未然防止又は影響を軽減するため、放射性物質又は放射線の放出による周辺環境等への影響について、迅速かつ的確に広報するとともに、農林水産業、地場産業の商品等の適正な流通の促進、観光客の誘致促進等のためのイベント等を行うものとする。