

1 京都府内における河川及び海域の概要

(1) 河川の概要

ア 京都府内河川集計表

平成20年4月1日現在

区分	水系	河川数	延長 (m)	指定区間 (知事選)		指定区間外 (知事選)	
				河川数	延長 (m)	河川数	延長 (m)
一級河川	淀川水系	178	920,055	160	781,677	24	138,378
	由良川水系	123	713,299	123	656,899	2	56,400
	小計	301	1,633,354	283	1,438,576	26	194,778
二級河川	37水系	89	409,101	89	409,101	0	—
合計		390	2,042,455	372	1,847,677	26	194,778

(「京都府河川調書」による)

(2) 海域の概要

ア 海岸概況

平成18年度末現在

	海岸総延長 (km)	海岸保全区域指定延長 (km)	海岸保全区域要指定延長 (km)
京都府	315	107	5
全国	35,619	14,522	1,053

「平成19年度版 海岸統計」(国土交通省河川局)による

(3) 水域統一番号及び地点統一番号

昭和54年3月14日付け事務連絡（環境庁水質規制課）に基づき、京都府は54年度に水域統一番号及び地点統一番号を定めた。

今後、追加される測定地点についてはその都度地点統一番号を設定することとする。

なお、平成14年11月現在の水域統一番号は以下のとおりである。

水域統一番号・地点統一番号設定の基本的な考え方

水 域 統 一 番 号						
環 境 省		京 都 府		河 区	環	
番 号	区 分	番 号	区 分	川 分	番 号	
1～200	類型指定河川	1～200	類型指定河川	類型指定河川	1～50	
201～400	類型指定外河川	201～295	淀川水系の河川 た だ し 201……琵琶湖 202～295……宇治川 207……淀川 208～209……神崎川		類型指定河川	51～99
			296～343	由良川水系の河川		類型指定外河川
			344～400	北部河川		
401～500	類型指定外湖沼	401	離 湖	類型指定外河川	1～99	
501～600	類型指定湖沼	該 当 な し				
601～700	類型指定海域	601	舞 鶴 湾 (1)	類型指定外河川	1～99	
		602	舞 鶴 湾 (2)			
		603	宮 津 湾			
		604	阿 蘇 海			
		605	若 狭 湾			
		606	山 陰 海 岸			
607	久 美 浜 湾					
701～999	類型指定外海域	該 当 な し				

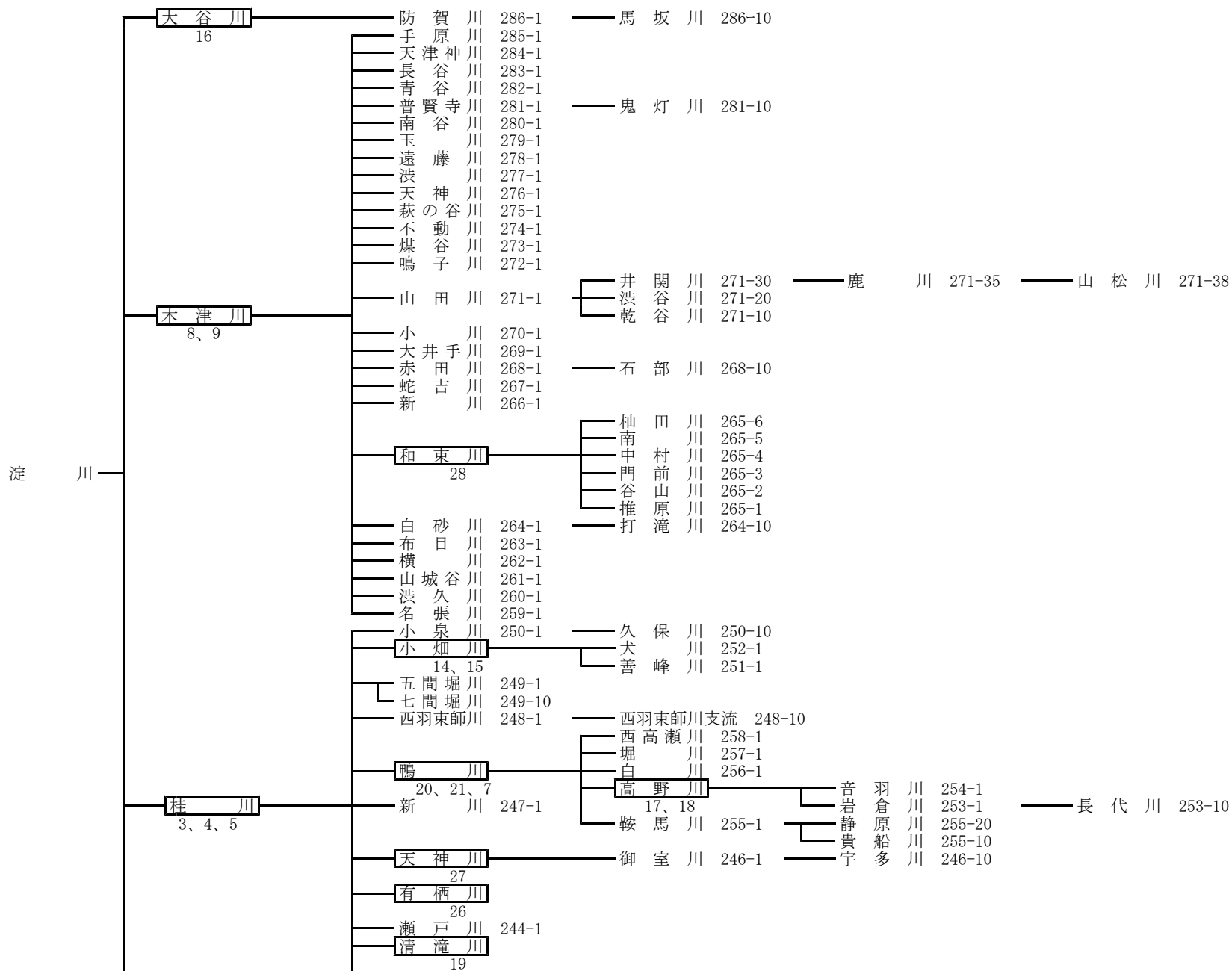
(注) (地点統一番号) = (水域統一番号) + (地点の番号)

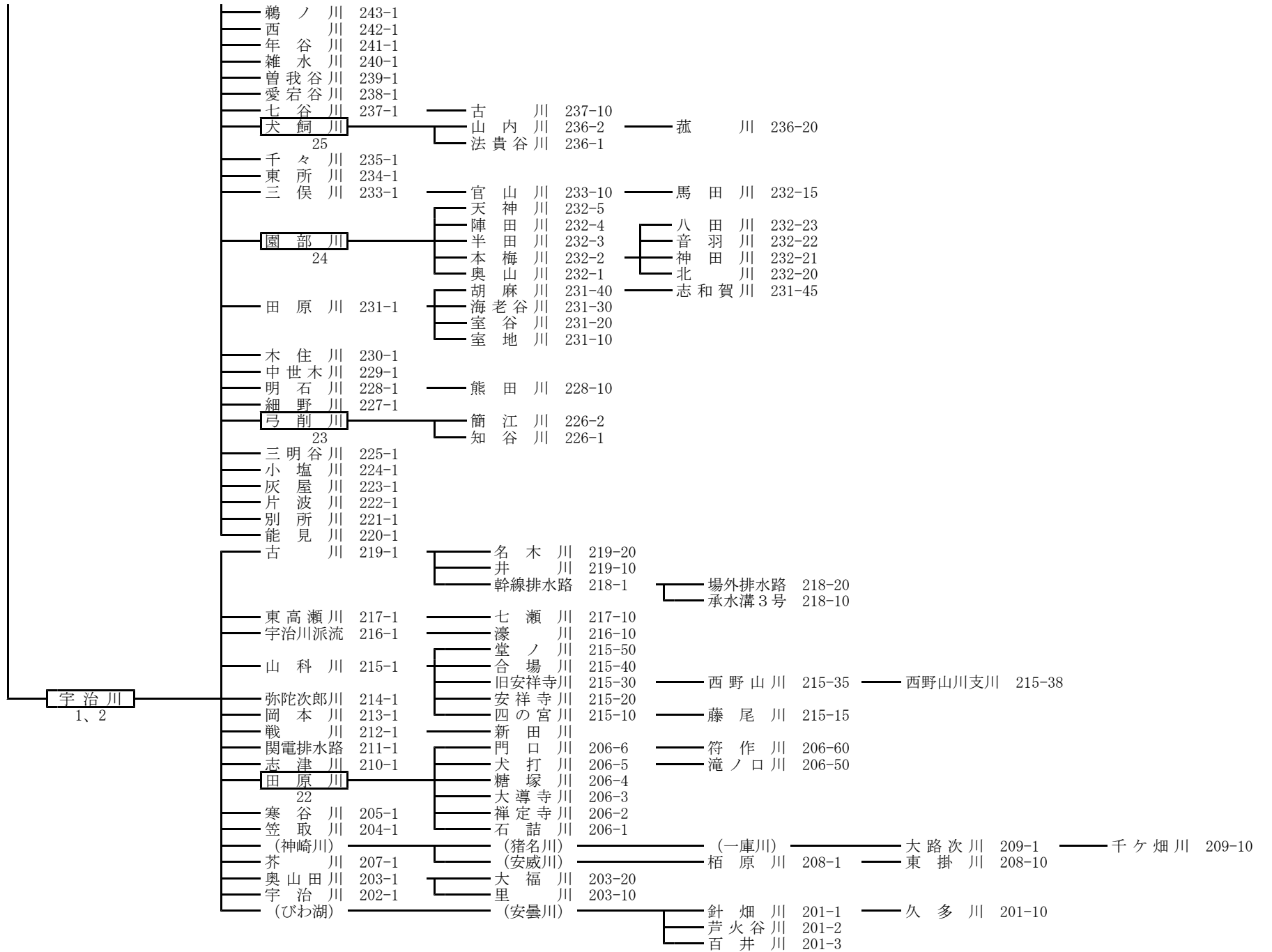
地点の番号

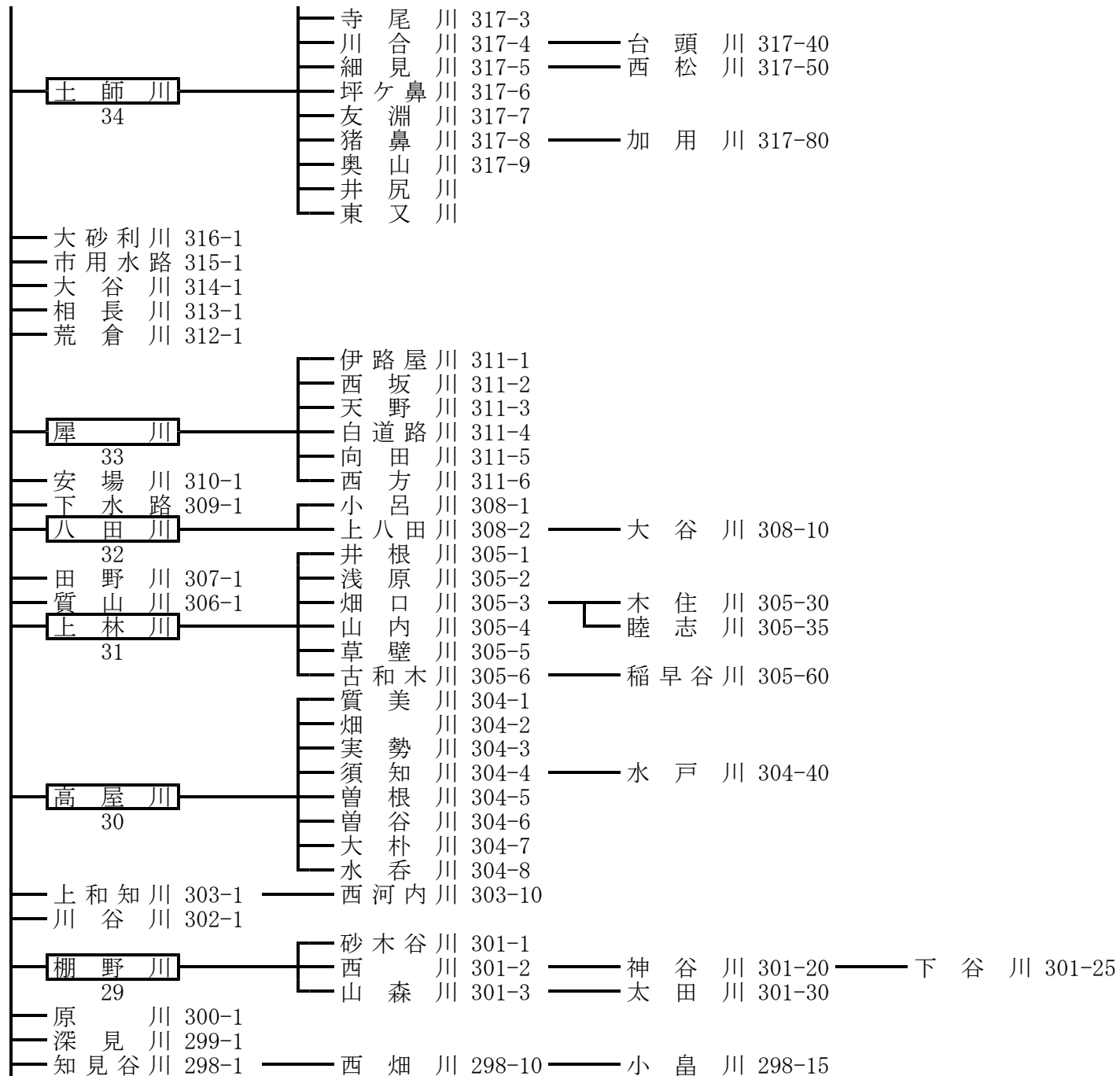
境 省	京 都 府		
	番号		備 考
環境基準地点	1～50	環 境 基 準 地 点	地点の番号の取り方は 上流から下流へ
補 足 地 点	51～99	補 足 地 点	
	1～ 9	類型指定河川の一次支川 類型指定河川以外の河川	地点の番号の取り方は 下流から上流へ
	10～14	類型指定河川の二次支川	
	20～24 ⋮ ⋮ ⋮	類型指定河川以外の河川の一次支川	
	90～14		
	15～17	類型指定河川の三次支川	
	25～27 ⋮ ⋮ ⋮	類型指定河川以外の河川の二次支川	
	95～97		
	18～19	類型指定河川の四次支川	
	28～29 ⋮ ⋮ ⋮	類型指定河川以外の河川の三次支川	
	98～99		

海域・河川水系表及び水域統一番号・地点統一番号

① 淀川水系

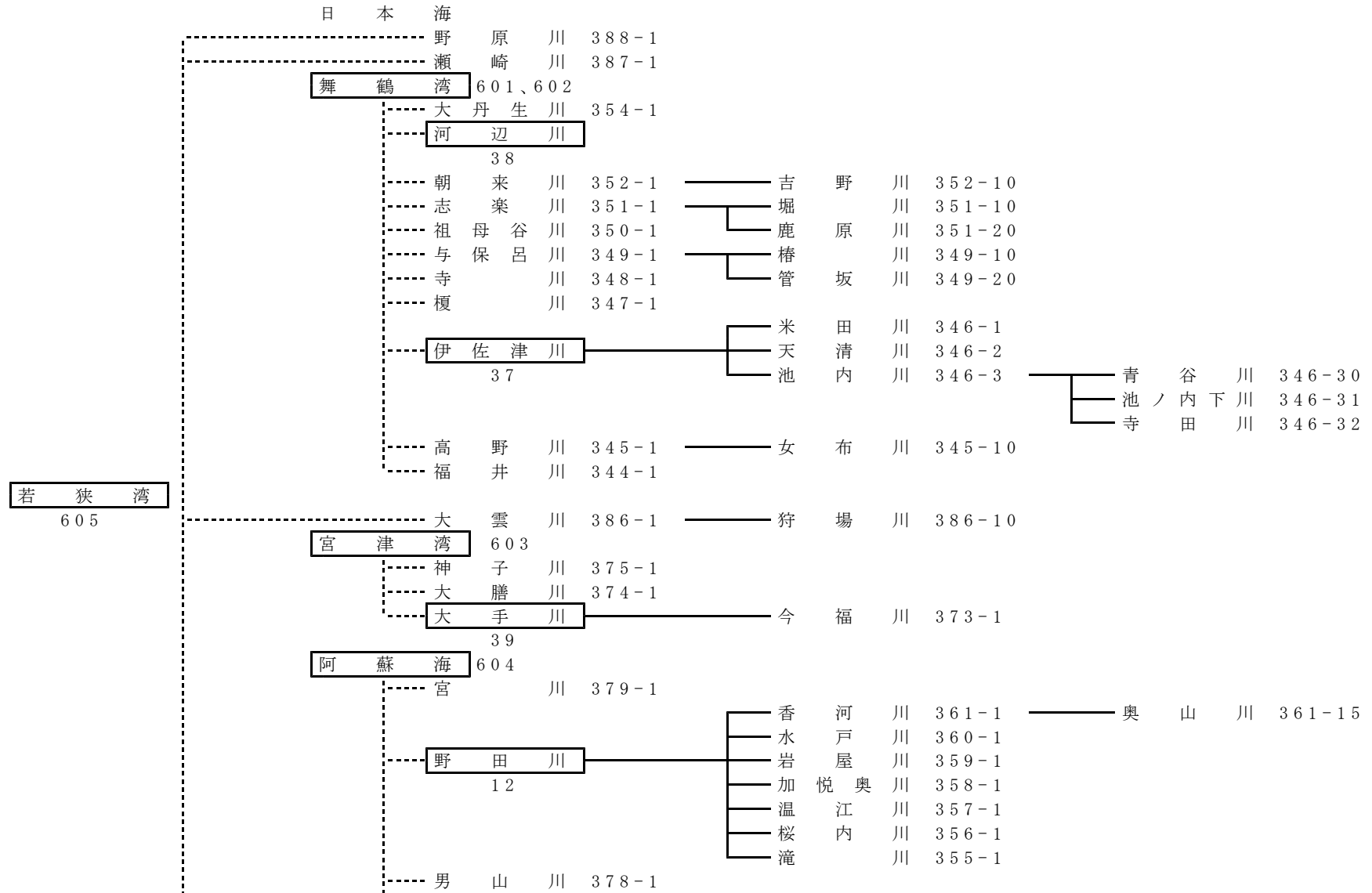


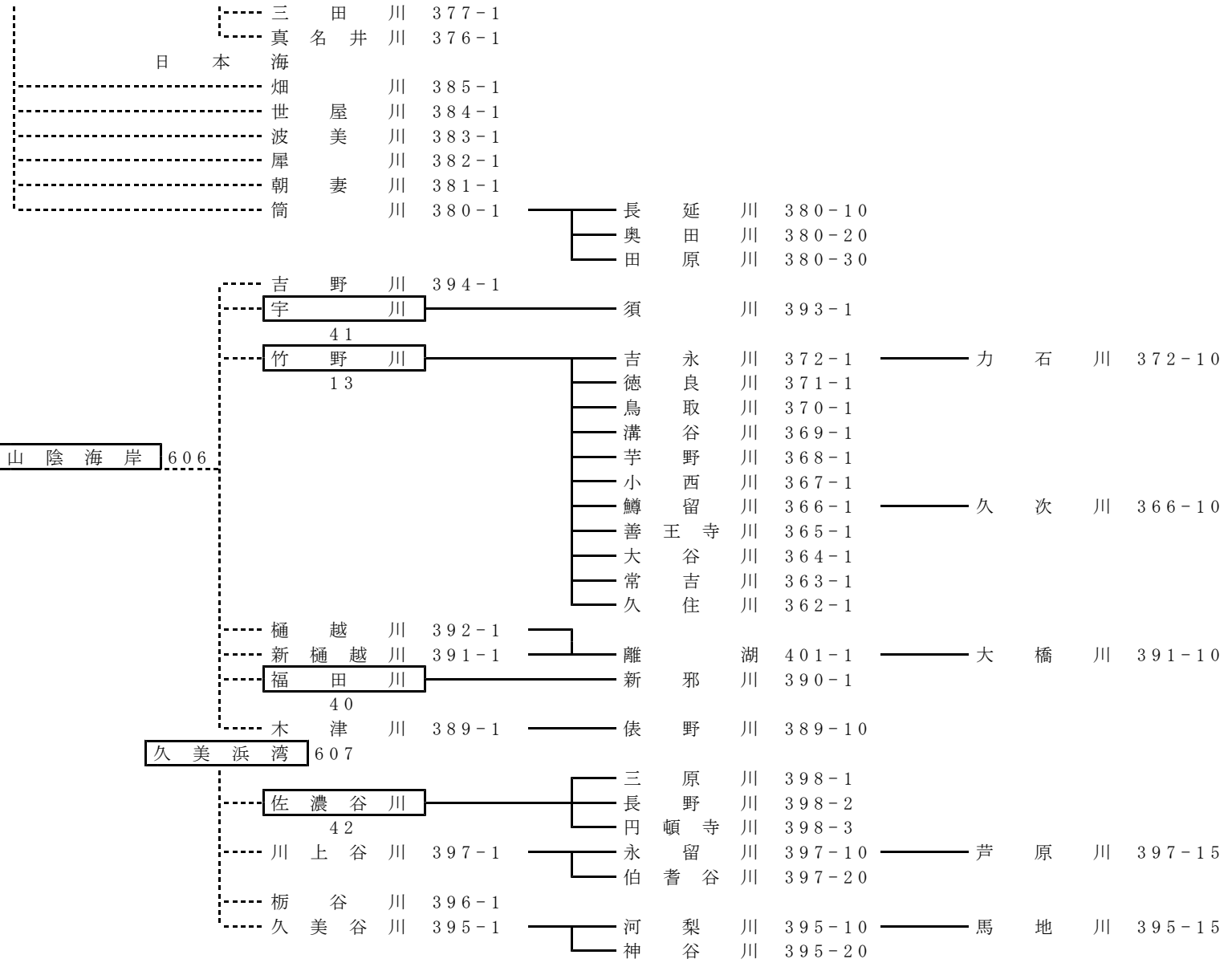




┌ 河内谷川 297-1
└ 佐々里川 296-1 ——— 中ノ谷川 296-10

③ 北部河川及び海域





(4) 主な河川における流量の推移

年次	由良川水系								淀川水系																						
	由良川(福知山)				土師川(長田[岩間])				桂川(納所)				鴨川(深草)				宇治川(淀)				木津川(八幡)				淀川(枚方)						
	平水	低水	濁水	年平均	平水	低水	濁水	年平均	平水	低水	濁水	年平均	平水	低水	濁水	年平均	平水	低水	濁水	年平均	平水	低水	濁水	年平均	平水	低水	濁水	年平均			
昭和39	34.8	18.3	7.0	44.7	5.4	2.5	1.4	10.8	25.8	17.0	9.6	33.5	-	-	-	-	99.2	87.2	72.5	124.0	26.9	19.7	12.7	34.2	164.6	127.2	109.1	199.8			
40	37.1	24.3	14.0	69.5	5.6	3.1	2.5	20.9	-	-	-	-	4.7	3.3	2.1	10.8	137.5	106.4	92.3	220.9	24.4	17.7	12.5	66.6	192.1	154.9	121.0	332.4			
41	33.5	15.9	7.8	51.6	4.8	3.3	1.1	14.6	33.8	22.4	12.1	52.8	6.6	3.7	2.3	9.8	136.9	112.5	82.0	204.2	35.9	24.9	18.7	52.6	228.2	183.6	136.9	302.9			
42	28.7	8.6	5.4	43.2	6.5	3.2	0.0	11.7	25.6	17.2	10.2	44.9	4.9	2.6	1.5	7.6	123.5	84.4	72.0	177.6	24.8	16.8	4.2	48.3	183.9	129.3	108.2	259.5			
43	28.2	21.3	14.6	38.7	4.7	3.0	1.2	10.9	35.7	24.3	10.9	48.5	6.8	3.3	1.7	9.3	146.5	117.3	78.9	182.8	40.7	22.8	7.3	64.9	226.8	166.3	120.0	279.5			
44	(19.3)	(11.5)	(5.4)	(29.6)	(3.9)	(2.7)	(1.6)	(9.3)	14.4	10.4	7.6	38.8	4.9	3.0	1.7	8.1	132.8	79.8	60.8	201.6	30.7	21.5	12.9	55.8	200.5	144.0	90.6	261.5			
45	30.5	17.4	6.7	41.4	4.6	2.9	1.4	9.5	31.6	22.7	12.7	50.0	6.3	4.2	2.2	8.8	123.0	98.7	58.1	183.2	29.2	20.0	11.6	51.8	193.3	136.5	81.2	277.2			
46	33.4	21.5	12.2	41.3	5.2	3.5	1.8	9.4	34.4	23.7	16.1	55.6	6.4	4.3	4.6	9.9	160.8	119.6	90.2	230.6	33.6	21.8	14.8	58.8	229.8	175.2	128.8	324.8			
47	39.1	24.8	10.4	64.3	14.9	7.4	0.1	24.2	39.6	26.3	19.7	62.2	6.0	4.5	2.2	9.4	143.6	110.0	93.7	196.3	37.8	30.1	18.1	69.5	214.9	175.7	140.0	316.7			
48	16.8	12.7	7.0	23.3	6.6	1.5	0.0	9.0	30.4	22.3	13.4	38.9	3.8	1.9	0.8	6.6	124.6	83.6	74.4	148.9	26.2	20.8	11.0	37.7	168.8	118.3	94.7	203.9			
49	39.7	21.5	9.1	56.3	-	-	-	-	34.9	26.7	15.7	52.7	4.5	2.7	1.3	7.0	147.0	115.6	83.3	212.3	30.4	20.0	10.0	61.9	206.5	147.8	100.4	299.3			
50	54.1	35.7	16.0	66.1	9.0	5.6	2.0	15.8	43.5	31.5	18.8	52.6	6.7	4.0	2.4	9.0	190.4	148.8	110.7	211.9	33.8	26.7	17.6	58.4	258.7	216.3	128.2	295.4			
51	43.1	30.6	15.4	64.1	6.4	4.0	1.4	14.9	34.9	26.1	20.3	52.5	4.8	3.2	1.8	8.1	156.3	125.9	94.1	227.3	35.4	22.4	16.2	67.8	227.0	175.3	129.9	321.7			
52	26.2	15.3	6.4	41.2	3.8	2.0	0.5	7.9	22.4	16.7	13.0	30.6	3.9	2.5	1.5	5.5	113.9	79.9	68.9	143.3	23.5	16.7	10.9	35.7	150.1	106.3	86.5	196.1			
53	30.0	12.0	3.9	37.0	4.9	2.8	0.7	8.4	29.4	17.1	10.4	33.5	10.2	1.9	0.8	11.6	89.7	71.1	58.4	101.7	13.5	11.1	6.2	19.2	115.6	88.6	73.9	145.0			
54	33.1	19.6	8.4	46.7	4.1	2.1	0.3	10.8	30.7	27.8	19.4	47.0	13.4	10.5	4.5	15.3	104.5	89.9	56.9	137.1	22.4	17.0	5.5	36.6	150.2	123.3	80.9	206.4			
55	43.1	29.8	13.2	52.6	7.4	4.1	1.6	11.0	48.0	37.4	31.2	62.0	-	-	-	-	181.0	107.9	75.8	202.7	37.4	27.2	15.6	55.9	231.3	178.1	132.8	306.5			
56	38.0	20.3	8.7	47.6	-	-	-	-	41.7	33.6	22.9	49.1	-	-	-	-	143.0	108.0	97.3	170.4	28.8	20.1	14.0	40.4	198.0	160.3	126.1	246.4			
57	30.5	17.2	9.0	49.0	-	-	-	-	35.5	27.8	20.9	52.4	-	-	-	-	137.8	114.8	82.2	169.5	26.6	18.2	10.2	70.7	185.5	150.6	121.3	267.8			
58	26.6	17.4	8.5	49.6	-	-	-	-	34.2	28.1	21.1	55.8	-	-	-	-	134.8	107.9	85.0	167.9	27.7	19.0	12.6	55.5	186.8	136.5	122.1	251.4			
59	31.3	18.7	8.1	48.8	4.8	3.1	1.6	9.0	28.7	22.8	19.1	41.5	-	-	-	-	133.6	92.3	57.6	148.7	18.2	13.8	10.5	35.0	160.3	114.3	74.3	206.5			
60	26.2	14.8	5.1	62.6	-	-	-	-	29.6	22.4	19.1	52.9	-	-	-	-	104.4	86.8	61.6	165.6	22.0	15.9	11.3	44.8	143.3	105.9	77.4	264.7			
61	22.9	10.4	4.0	45.9	-	-	-	-	25.8	18.8	15.4	46.7	-	-	-	-	98.0	80.2	57.0	179.1	18.2	13.8	9.9	48.4	121.9	90.3	66.3	244.5			
62	27.3	12.5	5.6	36.3	-	-	-	-	29.4	24.8	20.2	41.0	-	-	-	-	103.8	79.1	61.1	106.6	17.9	13.4	10.1	26.3	125.3	101.6	78.6	150.5			
63	28.6	18.2	6.8	57.3	6.0	4.7	3.4	14.0	29.0	21.5	17.2	48.9	-	-	-	-	111.9	89.0	70.1	170.8	22.6	14.2	9.2	45.6	139.1	97.2	78.4	256.1			
平成元	39.0	22.3	12.6	66.8	9.9	7.0	4.3	19.8	36.0	22.0	15.6	56.4	5.4	2.8	1.2	8.4	171.2	111.9	93.0	198.0	35.1	18.8	10.2	60.4	220.0	126.3	110.6	299.5			
2	42.8	24.7	3.4	61.8	7.3	4.2	2.1	12.3	31.1	23.3	11.0	45.9	4.5	3.1	1.4	6.4	155.4	124.6	92.3	165.4	30.3	18.5	9.2	58.3	209.7	156.2	108.2	258.4			
3	48.2	25.0	11.4	60.1	-	-	-	-	32.7	21.0	15.0	44.0	5.7	3.2	1.8	6.7	175.1	135.6	117.2	191.6	39.1	26.0	17.8	57.4	232.9	187.9	152.5	271.1			
4	-	-	-	-	-	-	-	-	27.1	21.1	16.9	39.0	5.2	4.2	2.7	6.6	-	-	-	-	29.0	22.1	17.8	49.9	132.2	114.7	94.4	210.6			
5	41.8	25.4	13.7	63.4	-	-	-	-	32.2	23.8	15.8	52.0	7.2	5.2	3.0	10.2	-	-	-	-	31.5	24.1	18.8	68.6	176.7	134.4	106.3	330.5			
6	22.5	10.8	4.4	33.9	-	-	-	-	17.0	11.8	8.8	24.6	4.0	2.9	1.1	5.0	-	-	-	-	18.9	14.0	8.5	30.3	124.9	104.9	75.3	151.5			
7	27.1	15.9	7.1	48.0	-	-	-	-	20.6	13.8	10.9	37.8	5.0	1.1	0.3	6.8	-	-	-	-	19.7	12.7	7.4	49.6	-	-	-	-			
8	39.7	26.6	14.5	53.8	-	-	-	-	27.9	21.4	14.8	39.9	5.1	2.7	1.0	7.2	107.2	98.2	82.9	139.7	15.8	12.8	10.0	8.6	-	-	-	-			
9	37.3	22.6	9.0	54.9	7.6	4.3	2.2	11.3	27.8	22.4	15.2	49.9	4.5	3.8	2.5	7.1	133.2	109.9	96.8	199.2	24.3	15.6	10.7	47.2	176.9	155.4	119.6	284.7			
10	43.3	27.0	7.1	64.7	9.6	4.3	0.6	16.0	33.4	19.9	13.3	52.1	5.3	2.9	1.4	8.3	-	-	-	-	48.5	28.3	14.2	77.6	200.1	158.9	103.3	328.3			
11	29.2	20.7	12.3	50.7	3.6	1.6	0.5	12.5	23.4	17.8	14.1	40.5	4.0	2.4	1.4	6.0	121.8	109.3	99.6	-	23.1	14.5	11.5	50.6	157.1	128.9	115.5	249.9			
12	32.6	20.0	5.9	46.7	(5.3)	(1.9)	(0.5)	-	-	-	-	-	-	-	-	-	3.7	2.0	1.0	4.8	-	-	-	(21.2)	(15.3)	(10.3)	(37.0)	(140.3)	(128.3)	(123.7)	(170.9)
13	37.1	26.8	10.4	55.6	6.0	2.7	0.3	11.1	24.0	17.2	14.4	35.8	3.2	2.0	1.2	4.5	123.4	116.5	100.2	150.4	22.6	15.9	10.9	42.4	206.7	166.0	138.0	235.5			
14	31.5	21.4	10.4	39.5	-	-	-	-	18.8	14.6	12.8	24.0	2.2	1.5	1.1	3.0	113.8	87.0	71.8	127.9	18.6	15.3	10.3	25.7	154.2	127.3	82.9	163.5			
15	47.5	32.0	12.3	(59.5)	-	-	-	-	-	-	-	-	4.5	2.9	1.5	6.0	(131.1)	(98.5)	(81.2)	(196.4)	(36.5)	(27.1)	(15.1)	(59.9)	171.9	136.7	82.4	258.8			
累年平均	33.9	20.3	9.1	50.5	6.3	3.5	1.3	12.7	30.3	22.1	15.6	45.6	5.4	3.3	1.8	7.8	132.7	102.6	80.3	174.3	27.6	19.2	11.9	49.1	181.7	140.2	105.8	253.4			

(注) 1 国土交通省河川局「流量年表」より
2 ()内は、自記記録計が欠測のため、朝夕の水位測定により流量を算出したもの
3 平水は、1年を通じて185日はこれを下らない流量
低水は、1年を通じて275日はこれを下らない流量
濁水は、1年を通じて355日はこれを下らない流量
年平均は、日平均流量の1年の総計を当年日数で除した流量