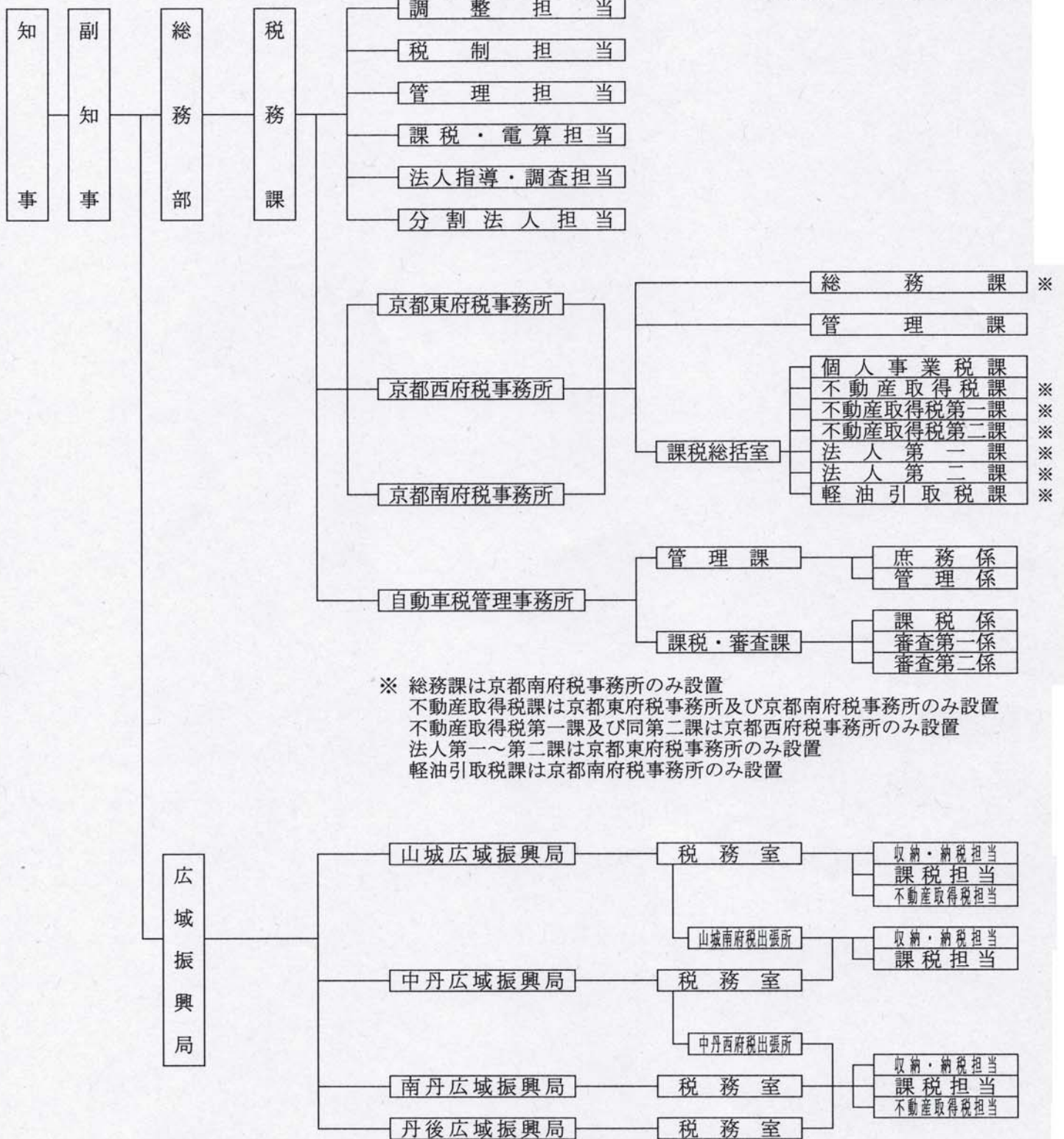


# 第6 稅 務 機 構

# 1. 京都府税務機構一覽表

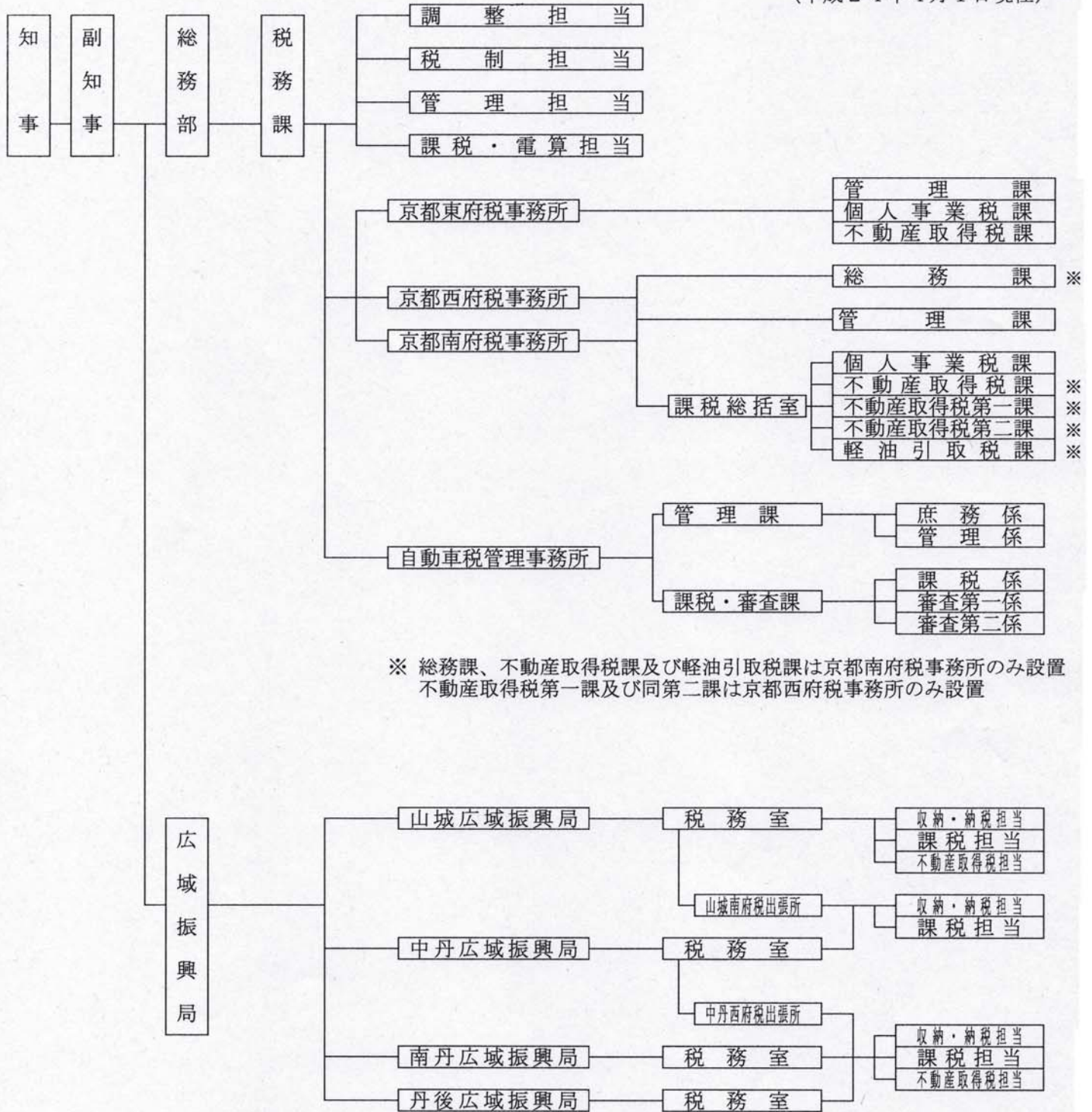
(平成23年4月1日現在)



※ 総務課は京都南府税事務所のみ設置  
 不動産取得税課は京都東府税事務所及び京都南府税事務所のみ設置  
 不動産取得税第一課及び同第二課は京都西府税事務所のみ設置  
 法人第一～第二課は京都東府税事務所のみ設置  
 軽油引取税課は京都南府税事務所のみ設置

# 1. 京都府税務機構一覽表

(平成24年4月1日現在)



※ 総務課、不動産取得税課及び軽油引取税課は京都南府税事務所のみ設置  
 不動産取得税第一課及び同第二課は京都西府税事務所のみ設置

## 2. 出先機関の名称・

## (1) 府税事務所の名称・設置場所・所管区域及び指定金融機関名

名 称	郵便番号	設 置 場 所	電 話 番 号
京都府京都東府税事務所	604-8162	京都市中京区烏丸通六角下る七観音町634 カラスマプラザ21 3階	(075) 213-6320
〃 京都西 〃	615-0022	〃 右京区西院平町25 ライフプラザ西大路四条4・5階	〃 326-3312
〃 京都南 〃	601-8047	〃 南区東九条下殿田町13 九条CIDビル2～4階	〃 692-1360
〃 自動車税管理事務所	612-8677	〃 伏見区竹田向代町51-7	〃 672-6155

## (2) 京都府広域振興局の名称・設置場所・所管区域及び指定金融機関名

名 称	郵便番号	設 置 場 所	電 話 番 号
京都府山城広域振興局			
税 務 室	611-0021	宇治市宇治若森7-6	(0774) 23-5400
山城南府税出張所	619-0214	木津川市木津上戸18-1	(0774) 72-0231
乙訓地域総務室	617-0006	向日市上植野町馬立8	(075) 921-1447
田辺地域総務室	610-0331	京田辺市田辺明田1	(0774) 62-0173
京都府南丹広域振興局			
税 務 室	621-0851	亀岡市荒塚町1-4-1	(0771) 22-0330
園部地域総務室	622-0041	南丹市園部町小山東町藤ノ木21	(0771) 62-0360
京都府中丹広域振興局			
税 務 室	625-0036	舞鶴市字浜2020	(0773) 62-2502
中丹西府税出張所	620-0055	福知山市篠尾新町1丁目91	(0773) 22-3904
綾部地域総務室	623-0012	綾部市川糸町丁畠10-2	(0773) 42-0480
京都府丹後広域振興局			
税 務 室	627-8570	京丹後市峰山町丹波855	(0772) 62-4303
宮津地域総務室	626-0044	宮津市字吉原2586-2	(0772) 22-2244

■ 府税の収納\*及び自動車税納税証明書の発行については、各広域振興局地域総務室でも取り扱っております。

\* 府税の収納…現金及び現金扱いできる証券のみ取り扱っております。

設置場所等の一覧表

所管区域	指定金融機関の店舗名	位 置
左京区、中京区、東山区、山科区	株式会社京都銀行 三条支店	京都市中京区三条通烏丸東入る梅忠町9
北区、上京区、右京区、西京区、向日市、長岡京市、大山崎町	〃 西院支店	〃 右京区西院巽町38-2
下京区、南区、伏見区	〃 九条支店	〃 南区東寺東門前町1
京都府全域 (自動車税及び自動車取得税)	〃 〃	〃

(平成23年4月現在)

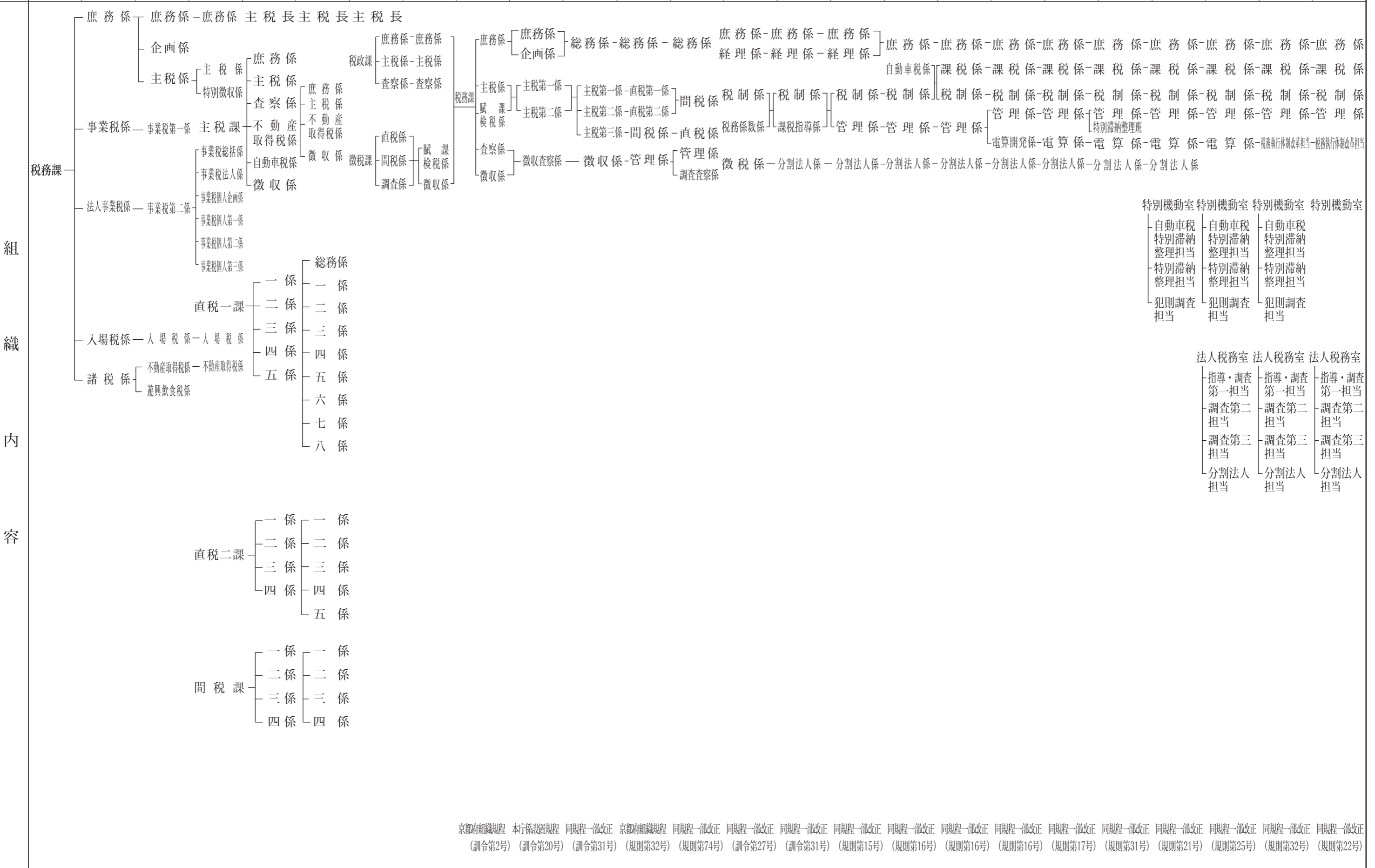
所管区域	指定金融機関の店舗名	位 置
宇治市、城陽市、八幡市、京田辺市、木津川市、久御山町、井手町、宇治田原町、笠置町、和束町、精華町、南山城村	株式会社京都銀行 宇治支店 株式会社京都銀行 木津 〃 株式会社京都銀行 向日町 〃 株式会社京都銀行 田辺 〃	宇治市宇治妙楽160-1 木津川市木津駅前1丁目15番地 向日市向日町北山12 京田辺市田辺中央3-7-1
亀岡市、南丹市、京丹波町	株式会社京都銀行 亀岡 〃 株式会社京都銀行 園部 〃	亀岡市北町51 南丹市園部町美園町6-3
福知山市、舞鶴市、綾部市	株式会社京都銀行 東舞鶴 〃 株式会社京都銀行 福知山 〃 株式会社京都銀行 綾部 〃	舞鶴市大字浜小字浜630-1 福知山市末広町1-21 綾部市駅前通り21
京丹後市、宮津市、伊根町、与謝野町	株式会社京都銀行 峰山 〃 株式会社京都銀行 宮津 〃	京丹後市峰山町字呉服28 宮津市字本町1010

(平成23年4月現在)

3. 京都府税務機構の沿革

本 庁

年月日	S22.7.28	23.7	23.12	24.8	25.1.20	25.7.20	25.8.18	26.10	27.5.1	27.12.10	28.11.13	30.11.1	31.12.25	35.7.16	37.8.16	39.3.31	40.4.1	46.6.1	H3.4.17	7.4.1	12.4.1	16.5.1	17.4.1	18.6.1	19.4.1
概要	税務課の新設	係の設置	不動産取得税係等の設置	事業税の課税事務の整備	主税長制度の採用	府税事務所設置準備	府税事務所設置	主税長制の廃止	二課併合	企画係の設置	企画税制と庶務を担う総務係設置	組織規定の制度	調査査察係の設置	税制係等の設置	分割法人係等の設置	管理係の設置	自動車税係の設置	課税係の設置	電算開発係の設置	電算係の設置	特別滞納整理班の設置	特別機動室の設置	法人税務室の設置	税務執行体制改革担当の設置	特別機動室の縮小



年月日	H20.4.1	21.4.1	21.8.19	22.4.1	24.4.1
概要	2室を廃止 担当制に移行	電算担当、法人 調査担当を集約	税務執行体制改革担当 の廃止	特別機動担当 の廃止	法人指導・調査担当、 分割法人担当の廃止
組織内容	<p>調整担当-調整担当-調整担当-調整担当-調整担当</p> <p>税制担当-税制担当-税制担当-税制担当-税制担当</p> <p>管理担当-管理担当-管理担当-管理担当-管理担当</p> <p>課税担当-課税・電算担当-課税・電算担当-課税・電算担当-課税・電算担当</p> <p>税務執行体制改革担当-税務執行体制改革担当</p> <p>税務課</p> <ul style="list-style-type: none"> <li>-電算担当</li> <li>-共同化担当</li> </ul> <p>特別機動担当-特別機動担当-特別機動担当 □</p> <p>法人指導・調査第一担当-法人指導・調査担当-法人指導・調査担当-法人指導・調査担当</p> <p>法人調査第二担当</p> <p>分割法人担当-分割法人担当-分割法人担当-分割法人担当</p>				
	<p>京都府組織規程一部改正 (規則第21号)</p>				

出先機関

年月日	S25. 8.18	27.10. 7	30. 8. 8	30.11. 1	35. 7.25	37. 9.18
概要	府 税 事 務 所 設 置	機 構 の 改 革	機 構 の 改 革、 出 張 所 の 設 置	組 織 規 程 の 制 定	係 組 織 の 制 度 化	左 京 東 山 の 合 併
組 織 内 容						
	府税事務所設置条例 (昭和25年7月25日条例第39号) 府税事務所処務規程 (訓令第15号)	京都府舞鶴事務局設置条例 (昭和28年4月1日条例第2号) 京都府舞鶴事務局処務規程 (昭和28年4月1日訓令第6号)	府税事務所処務規程の一部改正 (訓令第17号) 府税事務所出張所の場所 (告示第652号)	京都府事務所設置条例 (昭和30年10月1日条例第23号) 京都府組織規程 (昭和30年11月1日規則第32号) 向日町事務所の管内は右京、宇治事務所の管内は伏見の府税事務所処理する。	京都府組織規程の一部改正 (昭和35年7月25日規則第30号)	府税事務所設置条例の一部改正 (昭和37年6月26日条例第16号) 京都府組織規程の一部改正 (昭和37年9月18日規則第33号)

備考 1. 地方事務所処務規程 (昭和17年6月7日訓令第23号)  
 2. 京都府舞鶴税務出張所規程 (昭和23年6月1日告示第364号)  
 3. 地方事務所設置条例 (昭和24年12月1日条例第66号)  
 4. 京都府税務出張所処務規程 (昭和24年4月1日訓令第9号) 福知山, 舞鶴におく。

※注3 右京、伏見は  
 管理課 庶務係  
 管理収納係

※注1 上京は 管理課 庶務係  
 管理係  
 収納係  
 ※注2 左京は 課税課 直税係  
 間税係



年月日	S46. 6. 1	49. 6.10	50. 6.18及び50. 9. 1	51. 5.26及び51. 9. 1	55. 4.17	56. 4.17
概要	自動車税管理事務所の設置	係組織の改廃	山科の新設、中京西の廃止、係組織の改廃	向日町、宇治の新設、課・係組織の改廃	宇治の係新設	地方振興局税務課の係新設
組織内容	<p>府税事務所等設置条例の一部改正 (昭和46年4月9日条例第16号) 京都府組織規程の一部改正 (昭和46年6月1日規則第16号)</p>	<p>京都府組織規程の一部改正 (昭和48年6月16日規則第26号)</p>	<p>府税事務所等設置条例の一部改正 (昭和50年7月18日条例第26号) 京都府組織規程の一部改正 (昭和50年8月19日規則第33号) 中京西は中京へ統合</p>	<p>府税事務所等設置条例の一部改正 (昭和51年8月2日条例第62号) 京都府組織規程の一部改正 (昭和51年5月26日規則第19号) (昭和51年8月27日規則第52号)</p>	<p>京都府地方振興局設置条例 (昭和55年4月17日条例第13号) 京都府組織規程の一部改正 (昭和55年4月17日規則第17号)</p>	<p>京都府組織規程の一部改正 (昭和56年4月17日規則第20号)</p>

年月日	S57. 6. 17	58. 4. 18	H元. 4. 17	12. 4. 1	13. 1. 1	16. 5. 1	17. 4. 1	18. 6. 1
概要	地方振興局税務課の係新設	課・係組織の改廃	課・係組織の改廃	課・係組織の改廃	府税事務所の再編・統合	振興局の再編・統合	府税事務所の再編	課・係組織の改廃
組織内容								
	<p>* 事業税第三課は京都府税務事務所のみ設置 軽油引取税課は京都府税務事務所のみ設置</p> <p>* 納税第四課は京都府税務事務所のみ設置 事業税第三課は京都府税務事務所のみ設置 軽油引取税課は京都府税務事務所のみ設置</p> <p>* 納税課は京都府税務事務所のみ設置 法人第一～第三課は京都府税務事務所のみ設置 軽油引取税課は京都府税務事務所のみ設置</p> <p>* 納税課は京都府税務事務所のみ設置 法人第一～第三課は京都府税務事務所のみ設置 軽油引取税課は京都府税務事務所のみ設置</p>							
<p>京都府組織規程の一部改正 (昭和57年6月17日規則第30号)      京都府組織規程の一部改正 (昭和58年4月18日規則第25号)      京都府組織規程の一部改正 (昭和元年4月17日規則第16号)      京都府組織規程の一部改正 (平成12年4月1日規則第31号)      京都府組織規程の一部改正 (平成12年12月26日規則第61号)      京都府組織規程の一部改正 (平成16年3月5日規則第7号)      京都府組織規程の一部改正 (平成17年4月1日規則第25号)      京都府組織規程の一部改正 (平成18年6月1日規則第32号)</p>								

年月日	H20. 4. 1	21. 4. 1	22. 4. 1	22. 5. 26	23. 4. 1	24. 4. 1
概要	府 税 事 務 所 の 再 編	室 ・ 課 組 織 の 改 廃	室 ・ 課 組 織 の 改 廃	課 組 織 の 改 廃	担 当 組 織 の 改 廃	室 ・ 課 組 織 の 改 廃 □
組 織 内 容	<p>* 納税課は京都東府税事務所のみ設置 不動産取得税課は京都東府税事務所及び京都南府税事務所のみ設置 不動産取得税第一課及び同第二課は京都西府税事務所のみ設置 法人第一～第三課は京都東府税事務所のみ設置 軽油引取税課は京都南府税事務所のみ設置</p>	<p>* 総務課は京都南府税事務所のみ設置 不動産取得税課は京都東府税事務所及び京都南府税事務所のみ設置 不動産取得税第一課及び同第二課は京都西府税事務所のみ設置 法人第一～第三課は京都東府税事務所のみ設置 軽油引取税課は京都南府税事務所のみ設置</p>	<p>* 総務課は京都南府税事務所のみ設置 不動産取得税課は京都東府税事務所及び京都南府税事務所のみ設置 不動産取得税第一課及び同第二課は京都西府税事務所のみ設置 法人第一～第三課は京都東府税事務所のみ設置 軽油引取税課は京都南府税事務所のみ設置</p>	<p>* 総務課は京都南府税事務所のみ設置 不動産取得税課は京都東府税事務所及び京都南府税事務所のみ設置 不動産取得税第一課及び同第二課は京都西府税事務所のみ設置 法人第一課及び同第二課は京都東府税事務所のみ設置 軽油引取税課は京都南府税事務所のみ設置</p>	<p>* 総務課、不動産取得税課及び軽油引取税課は京都南府税事務所のみ設置 不動産取得税第一課及び同第二課は京都西府税事務所のみ設置□</p>	<p>* 総務課、不動産取得税課及び軽油引取税課は京都南府税事務所のみ設置 不動産取得税第一課及び同第二課は京都西府税事務所のみ設置□</p>
	京都府組織規程の一部改正 (平成20年 4 月 1 日規則第21号)	京都府組織規程の一部改正 (平成21年 4 月 1 日規則第23号)	京都府組織規程の一部改正 (平成22年 4 月 1 日規則第21号)	京都府組織規程の一部改正 (平成22年 5 月26日規則第32号)		京都府組織規程一部改正 (平成24年 4 月 1 日規則第25号)

広域連合「京都地方税機構」

年月日	H21.8.19	H22.1.1	H22.4.1	H24.4.1
概要	京都地方税機構事務局の設置	地方事務所の設置	地方事務所の新設	法人税務課の新設
組織内容	<p>事務局</p> <ul style="list-style-type: none"> <li>総務課</li> <li>業務課</li> </ul>	<p>事務局</p> <ul style="list-style-type: none"> <li>総務課</li> <li>業務課</li> </ul> <p>(地方事務所)</p> <ul style="list-style-type: none"> <li>相楽地方事務所</li> <li>山城中部地方事務所</li> <li>乙訓地方事務所</li> <li>中部地方事務所</li> <li>中丹地方事務所</li> <li>丹後地方事務所</li> </ul>	<p>事務局</p> <ul style="list-style-type: none"> <li>総務課</li> <li>業務課</li> </ul> <p>(地方事務所)</p> <ul style="list-style-type: none"> <li>京都東地方事務所                             <ul style="list-style-type: none"> <li>徴収第一課</li> <li>徴収第二課</li> </ul> </li> <li>京都西地方事務所                             <ul style="list-style-type: none"> <li>徴収第一課</li> <li>徴収第二課</li> </ul> </li> <li>京都南地方事務所</li> <li>相楽地方事務所</li> <li>山城中部地方事務所                             <ul style="list-style-type: none"> <li>徴収第一課</li> <li>徴収第二課</li> <li>徴収第三課</li> <li>整理課</li> </ul> </li> <li>乙訓地方事務所</li> <li>中部地方事務所                             <ul style="list-style-type: none"> <li>徴収第一課</li> <li>徴収第二課</li> </ul> </li> <li>中丹地方事務所</li> <li>丹後地方事務所</li> </ul>	<p>事務局</p> <ul style="list-style-type: none"> <li>総務課</li> <li>業務課□</li> <li>□</li> <li>□</li> <li>法人税務課</li> </ul> <p>(地方事務所)</p> <ul style="list-style-type: none"> <li>京都東地方事務所                             <ul style="list-style-type: none"> <li>徴収第一課</li> <li>徴収第二課</li> </ul> </li> <li>京都西地方事務所                             <ul style="list-style-type: none"> <li>徴収第一課</li> <li>徴収第二課</li> </ul> </li> <li>京都南地方事務所</li> <li>相楽地方事務所</li> <li>山城中部地方事務所                             <ul style="list-style-type: none"> <li>徴収第一課</li> <li>徴収第二課</li> <li>徴収第三課</li> <li>整理課</li> </ul> </li> <li>乙訓地方事務所</li> <li>中部地方事務所                             <ul style="list-style-type: none"> <li>徴収第一課</li> <li>徴収第二課</li> </ul> </li> <li>中丹地方事務所</li> <li>丹後地方事務所</li> </ul>
	<p>京都地方税機構事務局設置条例 (平成21年8月19日条例第8号) □ 京都地方税機構事務分掌規則 (平成21年8月19日条例第5号)</p>	<p>京都地方税機構地方事務所設置条例 (平成21年12月28日条例第27号) □</p>	<p>京都地方税機構地方事務所設置条例の一部改正 (平成22年条例第2号) □ 京都地方税機構事務分掌規則の一部改正 (平成22年規則第1号)</p>	<p>京都地方税機構事務分掌規則の一部改正 (平成24年規則第1号)</p>

※京都地方税機構設立：平成21年8月5日付け総行市第154号総務大臣許可に伴う

### 4. 徴税費累年比較

(単位：千円・%・人)

区 分		平成 19 年度	平成 20 年度	平成 21 年度	平成 22 年度	平成 23 年度		
税 収 入	予 算 額 (イ)	337,040,000	332,492,000	272,823,000	241,400,000	238,679,000		
	調 定 額 (ロ)	342,986,926	337,938,555	281,267,839	249,403,114	246,078,879		
	収 入 額 (ハ)	336,160,913	330,939,545	273,267,905	241,505,678	239,071,204		
徴 税 費	人 件 費	基 本 給	2,011,963	1,923,007	1,852,638	1,796,372	1,740,780	
		諸 手 当	超 過 勤 務 手 当	75,008	67,673	59,673	58,838	65,592
			税 務 手 当	95,243	91,926	90,067	89,080	86,144
			そ の 他 の 手 当	1,305,956	1,223,425	1,103,150	1,016,699	976,874
		小 計	1,476,207	1,383,024	1,252,890	1,164,617	1,128,610	
	そ の 他 の 人 件 費	672,503	677,796	651,802	696,891	686,690		
	小 計	4,160,673	3,983,827	3,757,330	3,657,880	3,556,080		
	旅 費	12,449	8,766	7,691	4,072	3,846		
	物 件 費	需 要 費	87,751	74,072	67,468	64,883	52,841	
		通 信 運 搬 費	115,576	107,015	106,106	81,064	77,482	
備 品 購 入 費		1,637	1,212	7,428	2,720	1,470		
そ の 他		886,301	889,167	692,024	613,957	655,251		
小 計	1,091,265	1,071,466	873,026	762,624	787,044			
徴 収 取 扱 費 等	5,270,512	6,428,589	4,852,038	5,530,982	5,420,464			
合 計 (ニ)	10,534,899	11,492,648	9,490,085	9,955,558	9,767,434			
す 税 収 入 に 対 し て 徴 税 費	対 予 算 額 $\frac{(イ)}{(ハ)}$	3.13	3.46	3.48	4.12	4.09%		
	対 調 定 額 $\frac{(ロ)}{(ハ)}$	3.07	3.40	3.37	3.99	3.97%		
	対 収 入 額 $\frac{(イ)}{(ハ)}$	3.13	3.47	3.47	4.12	4.09%		
税 務 職 員 数	吏 員	419	413	397	290	293人		
	嘱 託 ・ 雇 人 ・ 備 人	0	0	0	0	0人		
	合 計	419	413	397	290	293人		
職 員 一 人 当 たり 徴 収 税 額	802,293	801,306	688,332	832,778	815,943			
た 職 員 一 人 当 り 徴 税 費	人 件 費 (含 旅 費)	9,960	9,667	9,484	12,627	12,150		
	物 件 費 (含 徴 収 取 扱 費)	15,183	18,160	14,421	21,702	21,186		
	合 計	25,143	27,827	23,904	34,330	33,336		
事 務 所 数	税 務 事 務 の み を 所 管	4	4	4	4	4		
	税 務 事 務 併 せ て 所 管	6	6	6	6	6		
	合 計	10	10	10	10	10		