

# 入札書封筒作成例

(表)

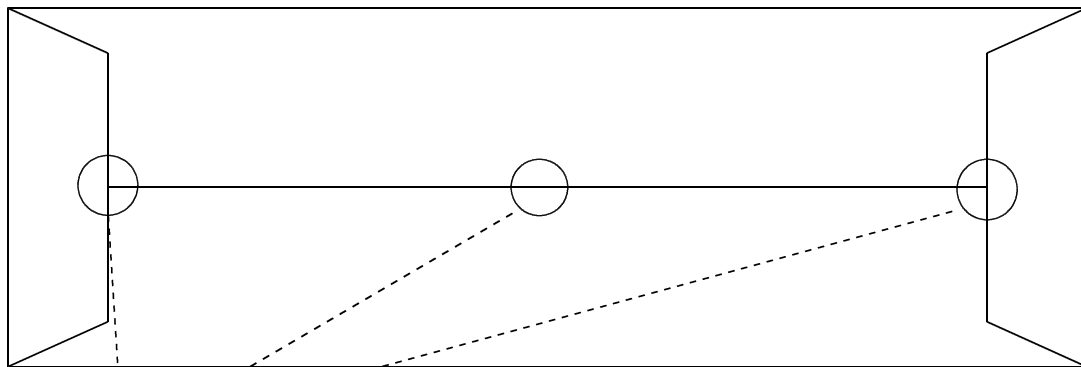
京都府警察本部長 様

令和〇年〇月〇日  
〇〇〇他の購入に係る入札書在中

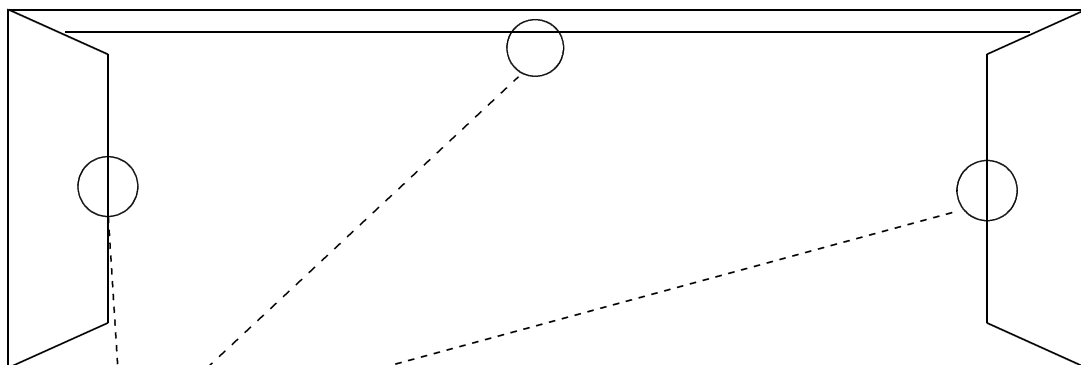
朱書

(入札者の氏名  
法人の場合は、名称又は商号)

(裏)



●三か所の継ぎ目に入札者印(代理入札の場合は、受任者印)で封印する。



●封筒裏面中央部の継ぎ目が、上端もしくは下端にある場合はその部分に押印する。