

## 京都府警察技能指導官に関する要綱の制定について（通達）

制 定 平成28. 3. 22 例規教第13号  
京都府警察本部長から各部長、各所属長あて

みだしの要綱を下記のように定め、平成28年4月1日から実施することとしたから、適正な運用に努められたい。

なお、京都府警察技能指導官に関する要綱の制定について（平成14. 6. 27：例規教第19号）の例規通達（以下「旧通達」という。）は、廃止する。

### 記

#### 京都府警察技能指導官に関する要綱

#### 1 趣旨

この要綱は、警察実務に関する卓越した専門的な技能又は知識（以下「専門的技能等」という。）を有する実務経験の豊富な警察職員を京都府警察技能指導官（以下「技能指導官」という。）として指定し、運用することにより、警察職員（以下「職員」という。）の警察実務に関する技能又は知識の向上に資するため、必要な事項を定めるものとする。

#### 2 技能指導官の職務

技能指導官は、職員に対し、次に掲げる方法により専門的技能等に関する指導教養を行うものとする。

- (1) 技能指導官を置く所属（以下「配置所属」という。）における専門的技能等を有する後継者を育成するための指導
- (2) 学校教養、研修会等における講義及び演習
- (3) 巡回教養における講義及び実技の指導
- (4) 事件、事故等の現場における指導
- (5) 前記2の(1)から(4)までに掲げる方法のほか、専門的技能等を効果的に継承することができる方法

#### 3 適任者の推薦

- (1) 警察本部の所属長は、自所属の職員のうち、次に掲げる要件の全てを満たすと認める者を、主管する業務に係る技能指導官の適任者として、所属部長に推薦（庶務担当課長経由）することができるものとする。

ア 犯罪捜査等の警察実務について、専門的技能等を有すると認められる職員

イ 原則として、年齢が45歳以上であり、専門的技能等に係る実務経験が15年以上ある警視、警部若しくは警部補の階級にある警察官又はこれに相当する一般職員

ウ 勤務成績が優秀であり、優れた職務執行能力、人格及び指導力を有すると認められる職員

- (2) 前記3の(1)の推薦は、毎年4月中に技能指導官指定推薦書（別記様式第1号）により行うものとする。

- (3) 前記3の(1)の推薦を受けた所属部長は、書類審査等の選考を行った上で、当該推薦に係る職員を技能指導官に指定することが相当であると認めたときは、速やかに、

警察本部長（以下「本部長」という。）に当該職員の指定を上申（教養課長経由）するものとする。

#### 4 技能指導官の指定

本部長は、前記3の(3)の上申があった者について、技能指導官に指定することが真に相当であると認めたときは、当該職員に対し、技能指導官指定書（別記様式第2号）を交付して技能指導官に指定するものとする。

#### 5 技能指導官の指定の解除

(1) 配置所属の長（以下「配置所属長」という。）は、技能指導官として指定されている自所属の職員が病気その他の理由により技能指導官の職務を遂行できないと認めたときは、技能指導官指定解除申請書（別記様式第3号）により、本部長に指定の解除を申請（教養課長経由）するものとする。

(2) 本部長は、前記5の(1)の規定による申請がされ、指定を解除することが相当であると認めたときは、当該職員に対し、技能指導官指定解除通知書（別記様式第4号）を交付して技能指導官の指定を解除するものとする。

(3) 本部長は、技能指導官として指定されている職員がその専門的技能等に係る業務を主管する警察本部の所属以外の所属に配置されたときは、当該職員に対し、技能指導官指定解除通知書を交付して技能指導官の指定を解除するものとする。

#### 6 技能指導官の再指定

(1) 警察本部の所属長は、前記5の(3)の規定により主管する業務に係る技能指導官の指定を解除された職員が自所属に配置された場合のほか、警察庁、他の都道府県警察又は他の所属から専門的技能等に関する指導教養のための派遣を依頼されている場合など、特に必要と認めるときは、技能指導官再指定申請書（別記様式第5号）により、本部長に技能指導官の再指定を申請（教養課長経由）することができるものとする。

(2) 本部長は、前記6の(1)の規定による申請がされ、再度指定することが相当であると認めたときは、当該申請に係る職員に対し、技能指導官指定書を交付して技能指導官に指定するものとする。

#### 7 名簿の作成

教養課長は、技能指導官として指定されている職員の氏名等を登載した名簿を作成し、その周知を図るものとする。ただし、専門的技能等の種別により周知を図ることが適当でないと認める場合は、この限りでない。

#### 8 技能指導官の運用

(1) 配置所属長は、前記2の職務に技能指導官を積極的に従事させ、効果的な運用に努めるものとする。

(2) 所属長は、前記2の(2)から(5)までに掲げる方法による指導教養を実施するため技能指導官の派遣を必要とするときは、配置所属長に技能指導官の派遣を要請することができるものとする。

(3) 配置所属長は、教養課長の要請に応じて技能指導官の活動状況を連絡するものとする。

#### 9 技能指導官の処遇

配置所属長は、技能指導官が専門的技能等に関する積極的な指導教養、研究及び研さ

んに取り組むことができるよう、その処遇に配慮するものとする。

#### 10 襟章の着装

- (1) 技能指導官は、業務に支障のない限り、勤務中は上衣の左襟に襟章を着装するものとする。
- (2) 襟章の制式は、別表のとおりとする。

#### 11 委任等

- (1) この要綱で定めるもののほか、技能指導官の指定等に関し必要な事項は、警務部長が別に定める。
- (2) この要綱の実施に関する事務は、教養課長が処理するものとする。

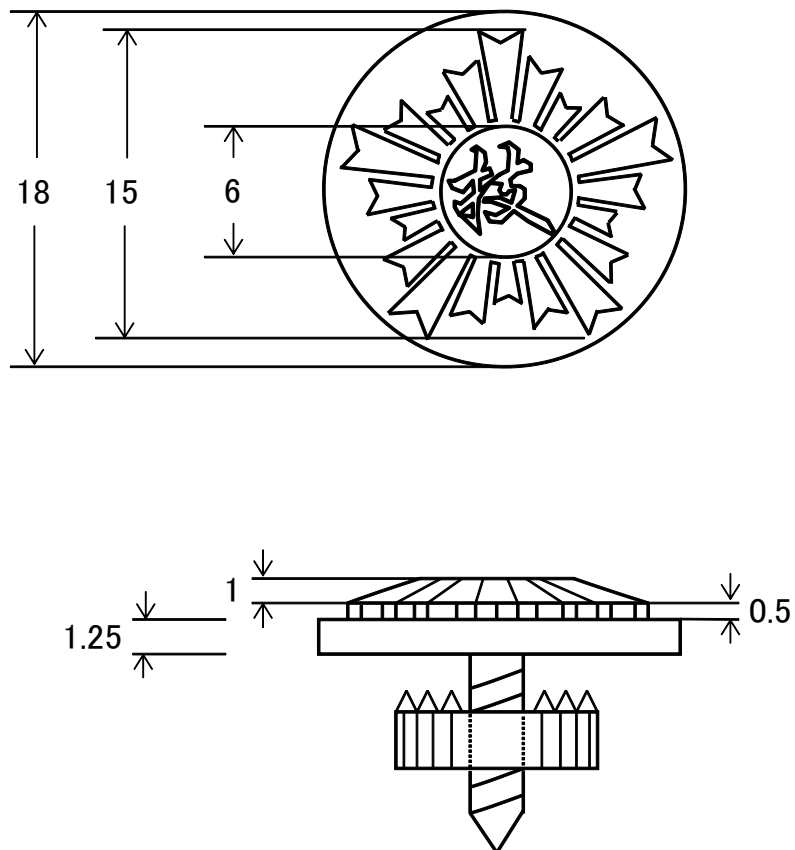
#### 12 経過措置

この例規通達の実施の際現に旧通達に基づき指定された技能指導官のうち、その専門的 skill 等に係る業務を主管する警察本部の所属に配置されているものは、この例規通達に基づき指定された技能指導官とみなす。

別表

|    |    |   |
|----|----|---|
| 襟章 | 色  | <ol style="list-style-type: none"> <li>1 地色は、銀色とする。</li> <li>2 日章の地色は、金色とする。</li> <li>3 日章の中央の円の地色は、紫色とする。</li> <li>4 日章の中央の円の文字は、金色とする。</li> </ol> |
|    | 材質 | 金属製とする。   |
|    | 制式 | <ol style="list-style-type: none"> <li>1 台地の内側に日章を設け、中央の円に「技」の漢字を記すものとする。</li> <li>2 形状、寸法は、関係付図のとおりとする。</li> </ol>                                 |

関係付図



単位 ミリメートル

別記

様式第 1 号

(その 1)

|           |
|-----------|
|           |
|           |
| 年 月 末日 廃棄 |

殿

第 号  
年 月 日  
長

技能指導官指定推薦書

< 身上等に関する事項 >

|      |                     |       |      |       |       |            |       |     |  |
|------|---------------------|-------|------|-------|-------|------------|-------|-----|--|
| 所 属  |                     |       |      | 階 級 等 |       |            | 職 名   |     |  |
| ふりがな |                     |       |      |       | 職員番号  |            |       |     |  |
| 氏 名  |                     |       |      |       | 生年月日  | 年 月 日 ( 歳) |       |     |  |
| 警察経歴 | 年・月                 | 階 級 等 | 所 属  | 係     | 年・月   | 階 級 等      | 所 属   | 係   |  |
|      | ・                   |       |      |       | ・     |            |       |     |  |
|      | ・                   |       |      |       | ・     |            |       |     |  |
|      | ・                   |       |      |       | ・     |            |       |     |  |
|      | ・                   |       |      |       | ・     |            |       |     |  |
|      | ・                   |       |      |       | ・     |            |       |     |  |
|      | ・                   |       |      |       | ・     |            |       |     |  |
|      | ・                   |       |      |       | ・     |            |       |     |  |
|      | ・                   |       |      |       | ・     |            |       |     |  |
|      | ・                   |       |      |       | ・     |            |       |     |  |
|      | ・                   |       |      |       | ・     |            |       |     |  |
|      | ・                   |       |      |       | ・     |            |       |     |  |
|      | ・                   |       |      |       | ・     |            |       |     |  |
| 経験年数 | 部門別                 | 年・月   | 部門別  | 年・月   | 部門別   | 年・月        | 部門別   | 年・月 |  |
|      | 総警務・庶務              | ・     | 生活安全 | ・     | 地 域   | ・          | 刑 事   | ・   |  |
|      | 交 通                 | ・     | 警 備  | ・     | 機 動 隊 | ・          | 出 向 等 | ・   |  |
|      | 上記のうち、専門的技術等に係る実務経験 |       |      |       |       | 年 月        |       |     |  |
| 勤務成績 |                     |       |      |       |       |            |       |     |  |
| 人物所見 |                     |       |      |       |       |            |       |     |  |

注 年齢及び経験年数は、作成年度の 4 月 1 日現在とすること。

< 専門的技能等に関する事項 >

(氏名)

|                  |   |
|------------------|---|
| 本人が有する<br>専門的技能等 |   |
| 専門的技能等<br>の具体的内容 |   |
| 専門的技能等<br>に係る功績等 |   |
| 指定が必要と<br>認める理由  |   |
| 資格・<br>特技等       |   |
| 参考事項等            |   |
| 添付資料             | <input type="checkbox"/> 有 <input type="checkbox"/> 無 |

&lt;表彰状況&gt;

(氏名)

| 表彰受賞回数 | 表彰種別          |          | 個人賞 | 団体賞  |
|--------|---------------|----------|-----|--|
|        | 警察庁長官賞        |          |     |  |
|        | 警察庁内局長賞・管区局長賞 |          |     |  |
|        | 警察庁内各課長内賞     |          |     |  |
|        | 本部長賞          |          |     |  |
|        | その他特記すべき表彰等   |          |     |  |
| 表彰内容   | 年月日           | 功労内容（簡記） |     | 個人・<br>団体別   |
|        | 表彰種別          |          |     | <input type="checkbox"/> 個人<br><input type="checkbox"/> 団体 |
|        | 年 月 日         |          |     | <input type="checkbox"/> 個人<br><input type="checkbox"/> 団体 |
|        | 年 月 日         |          |     | <input type="checkbox"/> 個人<br><input type="checkbox"/> 団体 |
|        | 年 月 日         |          |     | <input type="checkbox"/> 個人<br><input type="checkbox"/> 団体 |
|        | 年 月 日         |          |     | <input type="checkbox"/> 個人<br><input type="checkbox"/> 団体 |
|        | 年 月 日         |          |     | <input type="checkbox"/> 個人<br><input type="checkbox"/> 団体 |
|        | 年 月 日         |          |     | <input type="checkbox"/> 個人<br><input type="checkbox"/> 団体 |
|        | 年 月 日         |          |     | <input type="checkbox"/> 個人<br><input type="checkbox"/> 団体 |
|        | 年 月 日         |          |     | <input type="checkbox"/> 個人<br><input type="checkbox"/> 団体 |
|        | 年 月 日         |          |     | <input type="checkbox"/> 個人<br><input type="checkbox"/> 団体 |
|        | 年 月 日         |          |     | <input type="checkbox"/> 個人<br><input type="checkbox"/> 団体 |
|        | 年 月 日         |          |     | <input type="checkbox"/> 個人<br><input type="checkbox"/> 団体 |
|        | 年 月 日         |          |     | <input type="checkbox"/> 個人<br><input type="checkbox"/> 団体 |
|        | 年 月 日         |          |     | <input type="checkbox"/> 個人<br><input type="checkbox"/> 団体 |

注 記載枠が不足する場合は、適宜枠を追加すること。

&lt;主な教養実施状況&gt;

(氏名)

| 種 別             | 教養年月日<br>課程(専科)・研修会名 | 教養内容(簡記) |
|-----------------|----------------------|----------|
| 警察大学校           | 年 月 日                |          |
|                 | 年 月 日                |          |
|                 | 年 月 日                |          |
| 管区学校            | 年 月 日                |          |
|                 | 年 月 日                |          |
|                 | 年 月 日                |          |
| 警察学校            | 年 月 日                |          |
|                 | 年 月 日                |          |
|                 | 年 月 日                |          |
|                 | 年 月 日                |          |
| 研修会等            | 年 月 日                |          |
|                 | 年 月 日                |          |
|                 | 年 月 日                |          |
|                 | 年 月 日                |          |
|                 | 年 月 日                |          |
| 他府県警察<br>における教養 | 年 月 日                |          |
|                 | 年 月 日                |          |

注1 過去3年以内の主な教養実施状況を記載すること。

2 記載枠が不足する場合は、適宜枠を追加すること。



技能指導官指定書

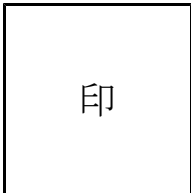
階 級

氏 名

京都府警察技能指導官に指定する

年 月 日

京都府警察本部長  
(階級) (氏名)



様式第3号

|           |
|-----------|
|           |
|           |
| 年 月 末日 廃棄 |

京都府警察本部長 殿

第 号  
年 月 日  
長

技能指導官指定解除申請書

|                         |   |            |
|-------------------------|---|------------|
| 指定解除対象者                 | 所 属   |            |
|                         | 職 名   |            |
|                         | 階 級 等   |            |
|                         | 氏 名   |            |
|                         | 生年月日 (年齢)   | 年 月 日 ( 歳) |
|                         | 指 定 年 月 日   | 年 月 日      |
|                         | 専 門 的 技 能 等<br>の 種 別                                  |            |
| 指定を解除することが相当であると認められる理由 |   |            |
| 特 記 事 項                 |   |            |
| 添 付 資 料                 | <input type="checkbox"/> 有 <input type="checkbox"/> 無 |            |

技能指導官指定解除通知書

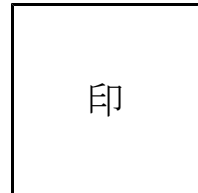
階 級

氏 名

京都府警察技能指導官の指定を解除する

年 月 日

京都府警察本部長  
(階級) (氏名)



様式第 5 号

|           |
|-----------|
|           |
|           |
| 年 月 末日 廃棄 |

京都府警察本部長 殿

第 号  
年 月 日  
長

技能指導官再指定申請書

|                             |   |            |
|-----------------------------|---|------------|
| 再指定対象者                      | 所 属   |            |
|                             | 職 名   |            |
|                             | 階 級 等   |            |
|                             | 氏 名   |            |
|                             | 生年月日 (年齢)   | 年 月 日 ( 歳) |
|                             | 解 除 年 月 日   | 年 月 日      |
|                             | 専 門 的 技 能 等<br>の 種 別                                  |            |
| 再指定することが<br>相当と認められる<br>理 由 |   |            |
| 特 記 事 項                     |   |            |
| 添 付 資 料                     | <input type="checkbox"/> 有 <input type="checkbox"/> 無 |            |

