

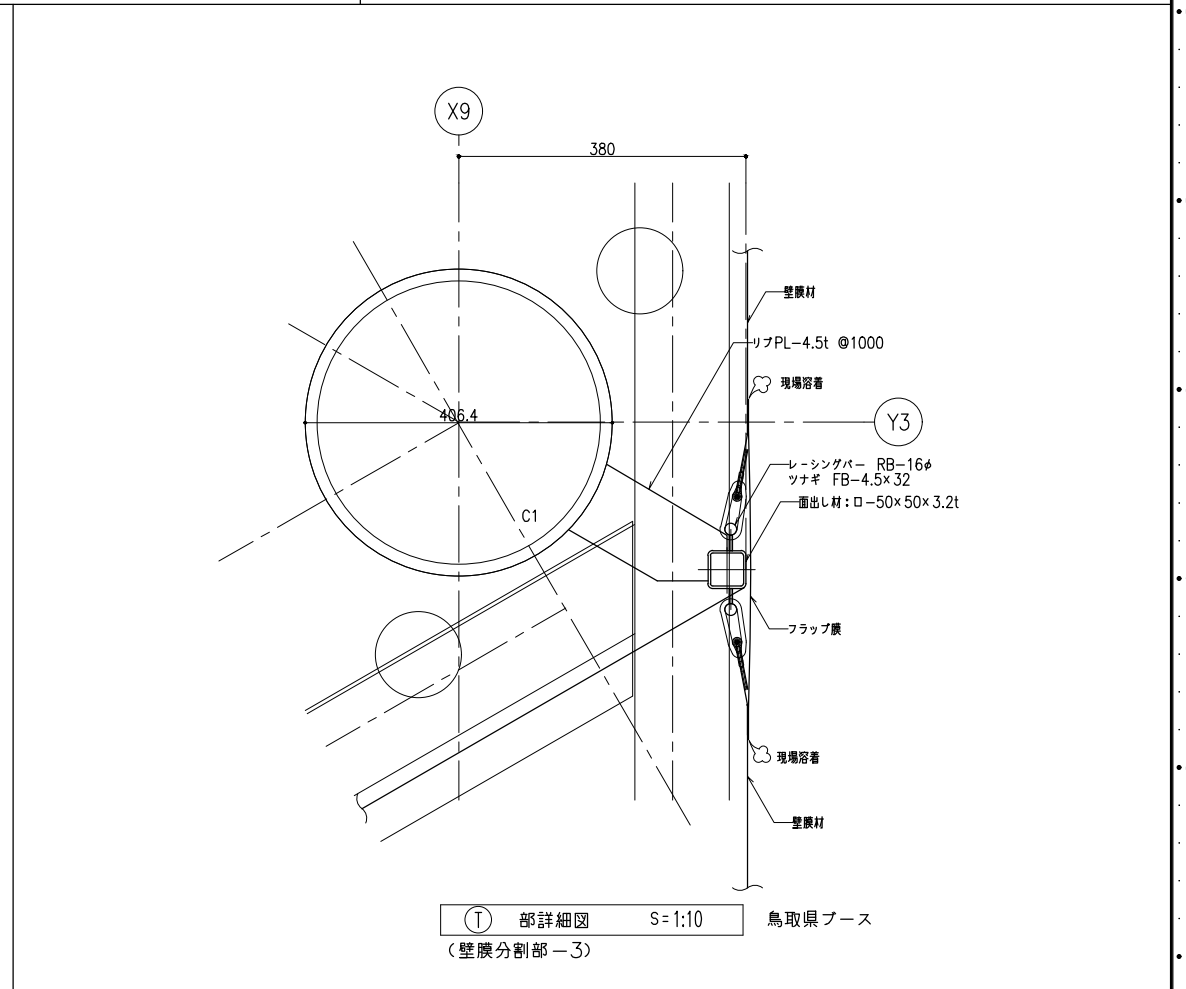
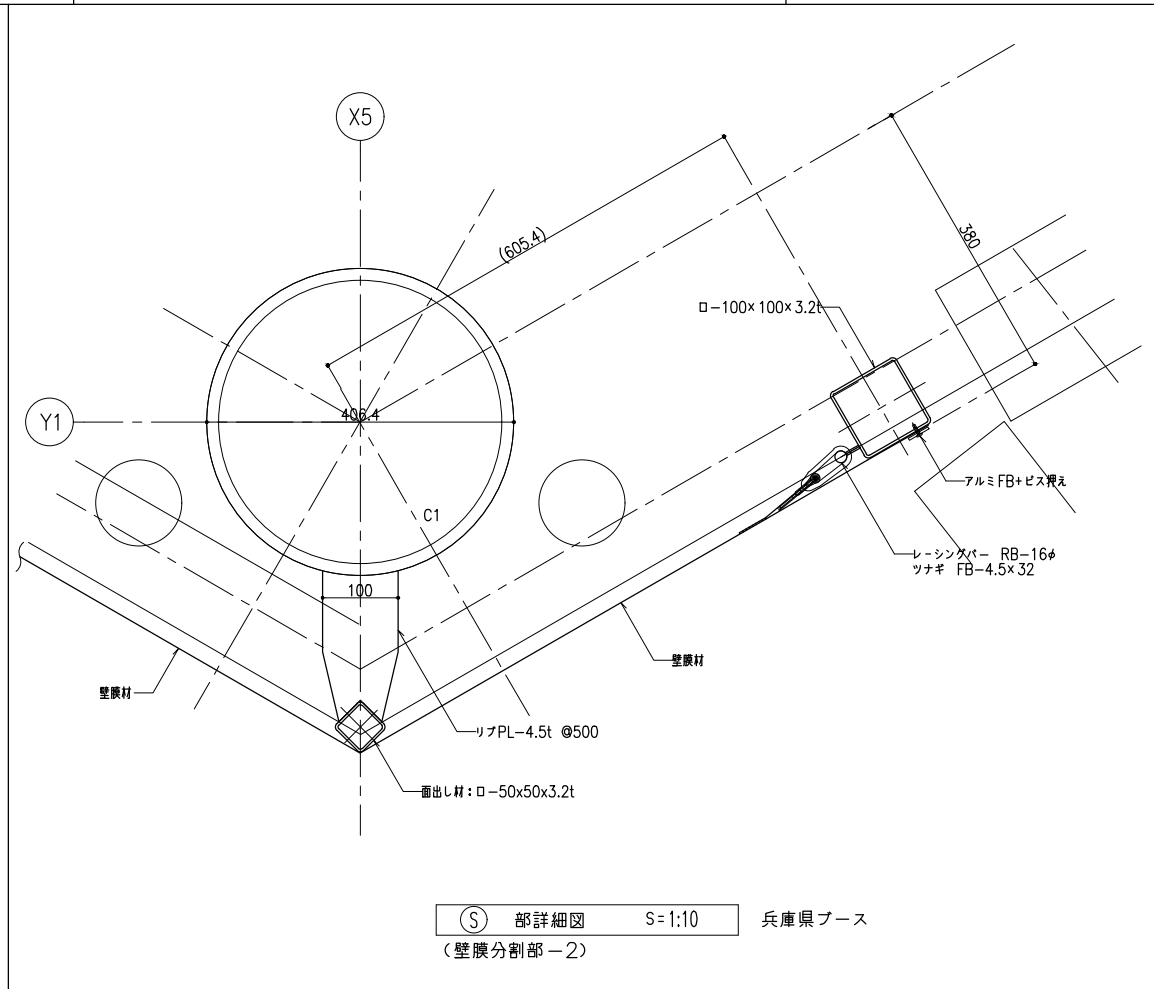
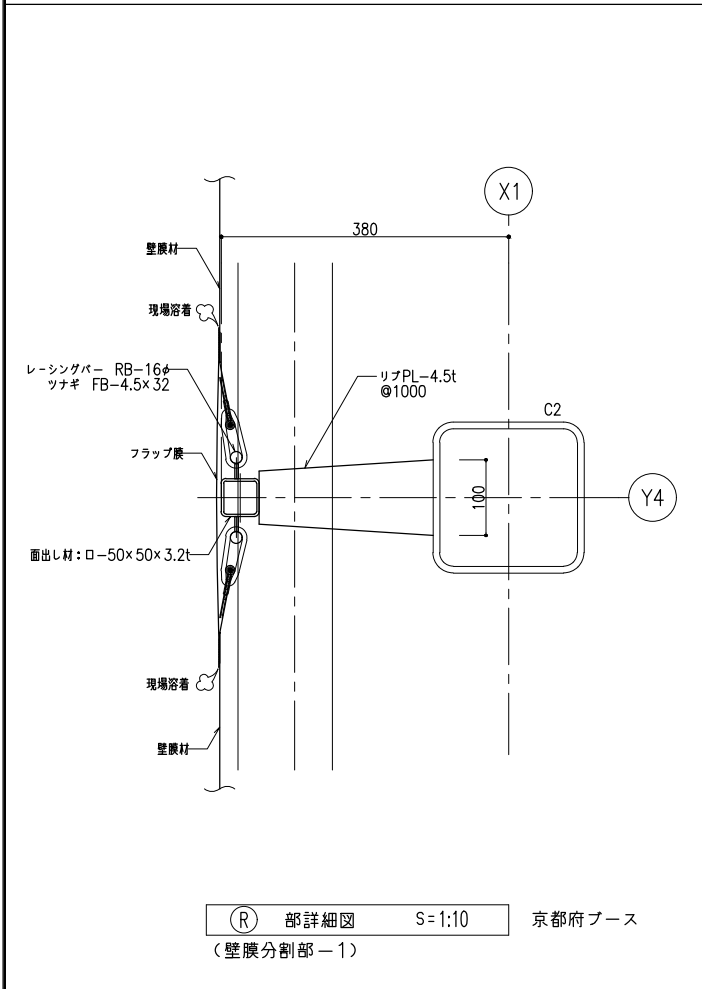
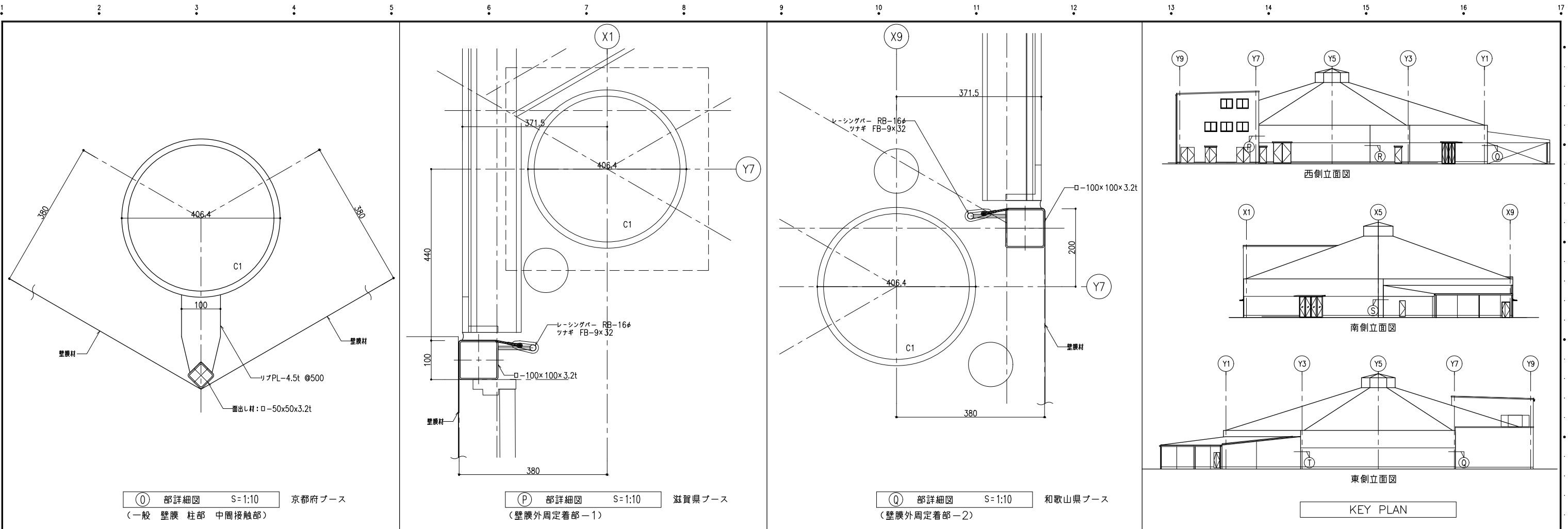
(Y5) 通り矩計図 S=1:30

日付	記号	訂正者	検査者	△	/	-
△	/	-	△	/	-	-
△	/	-	△	/	-	-
△	/	-	△	/	-	-
△	/	-	△	/	-	-

MakMax
 太陽工業株式会社
 一級建築士事務所・日本建築協会の正会員

設計者	大矢	製図者	堤	作成年月日	2023/08/02
縮尺		S= 1:30 (A3)			

工事名称	大阪・関西万博 関西バビリオン
図名	膜部詳細図 (1)



日付	記号	訂正者	検査者
▽	/	-	-
▽	/	-	-
▽	/	-	-
▽	/	-	-

MakMax
 太陽工業株式会社
 一級建築士事務所・日本建築協会正会員

設計者	製図者	作成年月日
大矢	堤	2023/08/02

工事名称	縮尺
大阪・関西万博 関西パビリオン	S=1:10 (A3)

膜部詳細図 (2)