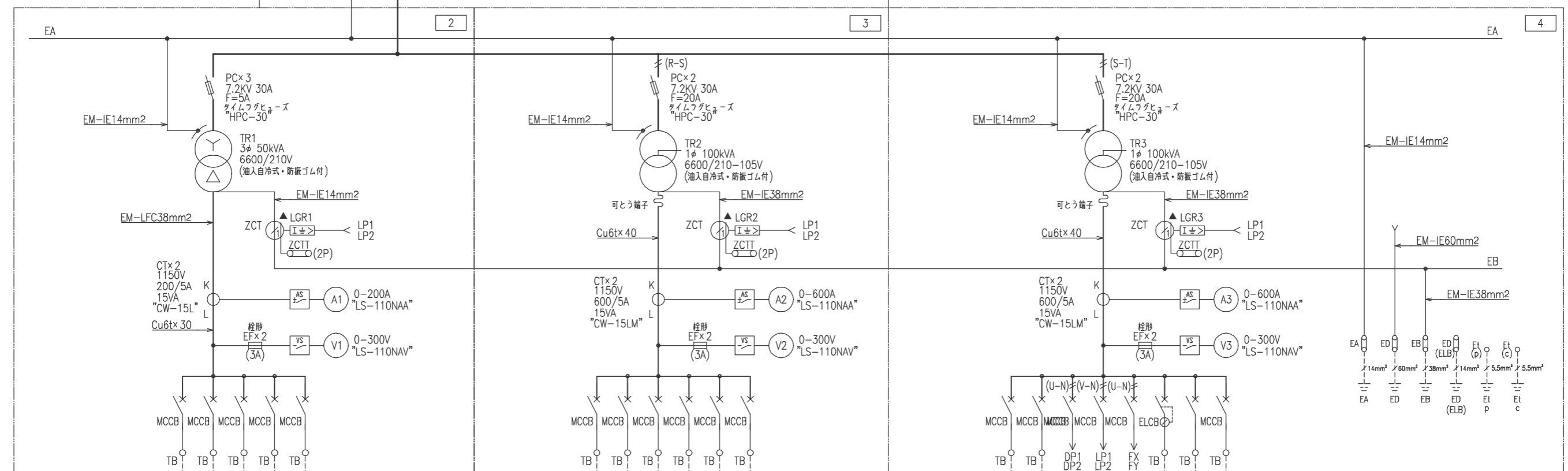
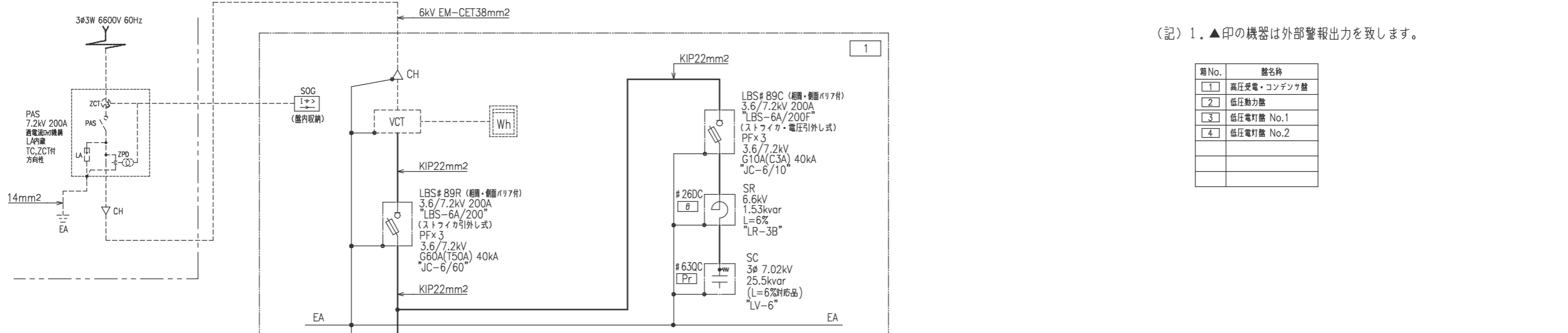


(記) 1. ▲印の機器は外部警報出力を致します。

箱No.	盤名称
1	高圧受電・コンデンサ盤
2	低圧動力盤
3	低圧電灯盤 No.1
4	低圧電灯盤 No.2



幹線番号	M1	M2	M3	M4	M5
負荷名称	M-1 共用施設	M-2 共用施設	M-3 屋内制作スペース	M-4 予備	M-5 予備
MCCB No.	M1	M2	M3	M4	M5
極	3	3	3	3	3
AF	100AF	100AF	100AF	100AF	100AF
AT	100AT	100AT	60AT	100AT	100AT
電流値 (kA)	30	30	30	30	30
型式	NF125-CV	NF125-CV	NF125-CV	NF125-CV	NF125-CV
負荷容量	14.9 kW	9.87 kW	6.42 kW		
ケーブルサイズ	EM-CET 14	EM-CET 14	EM-CE 8-3C		

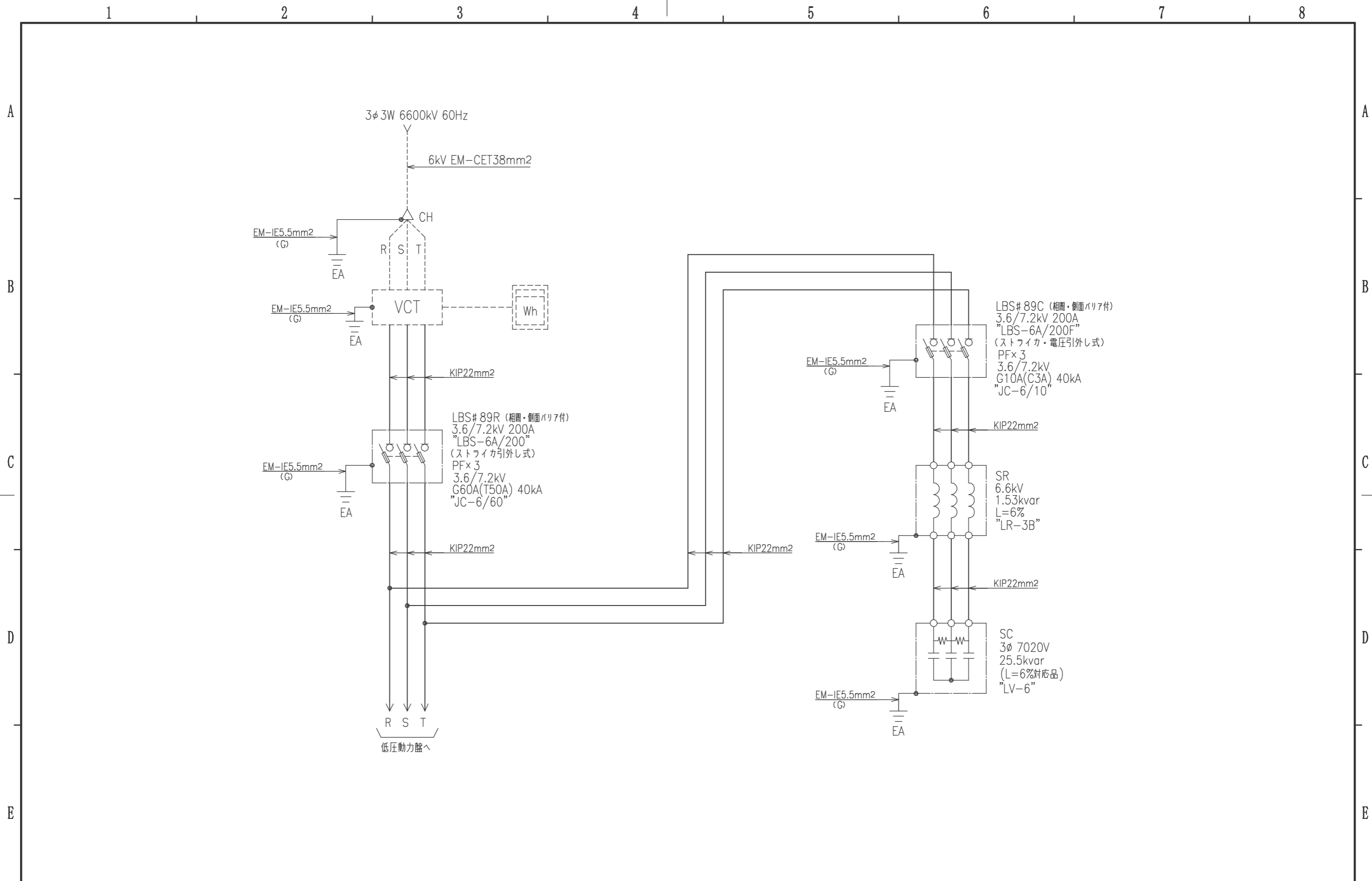
幹線番号	L1	L2	L3	L4	L5
負荷名称	L-1 共用施設	L-2 共用施設	L-3 屋内制作スペース	L-4 屋外トイレ トイレ分電盤	L-5 個別サイト (3区画) S-1
MCCB No.	L1	L2	L3	L4	L5
極	3	3	3	3	3
AF	100AF	225AF	50AF	50AF	225AF
AT	75AT	150AT	50AT	40AT	200AT
電流値 (kA)	30	36	25	25	36
型式	NF125-CV	NF250-CV	NF63-HV	NF63-HV	NF250-CV
負荷容量	14.27 kVA	27.65 kVA	4.612 kVA	5.0 kVA	30.0 kVA
ケーブルサイズ	EM-CET 14	EM-CET 100	EM-CE 8-3C	EM-CE 8-3C	EM-CET 150

幹線番号	L6	L7	L8	L9	L10	L11	L13	L14
負荷名称	個別サイト (3区画) S-1	個別サイト (4区画) S-1	SOG電源	LGR電源	照明・器具電源	屋内制作スペース 集電盤 PCS	予備	予備
MCCB No.	L6	L7	L8	L9	L10	L11	L13	L14
極	3	3	2	2	2	3	3	3
AF	225AF	225AF	50AF	50AF	50AF	100AF	100AF	100AF
AT	200AT	200AT	20AT	20AT	20AT	40AT	100AT	100AT
電流値 (kA)	36	36	25	25	25	50	30	30
型式	NV250-CV	NF250-CV	NF63-HV	NF63-HV	NF63-HV	NV125-NSV	NF125-CV	NF125-CV
負荷容量	30.0 kVA	40.0 kVA						
ケーブルサイズ	EM-CET 150	EM-CET 150				EM-CE 8-3C		

注) ELCB# L11の感度電流値は100-200-500mAとします
中性欠相保護付き 逆接続可能型 MG付

認可	検図	担当	製図	日付 22・09・27	納入先	アート&テクノロジー・ヴァイレツジ (仮称) 整備工事 (電気設備工事)	名称	屋外キュービクル配電盤 単線接続図
訂正	吉岡	首藤	森義	尺度 /	製作数		製造番号	R04099
								図面番号 40094-Q001

株式会社 新岩村電機製作所



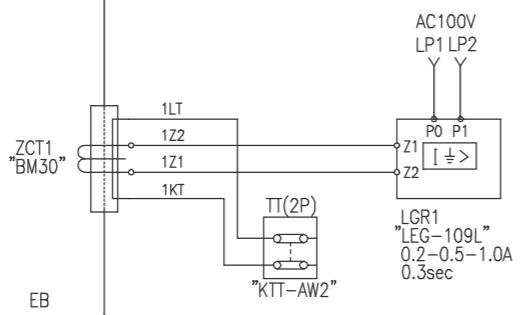
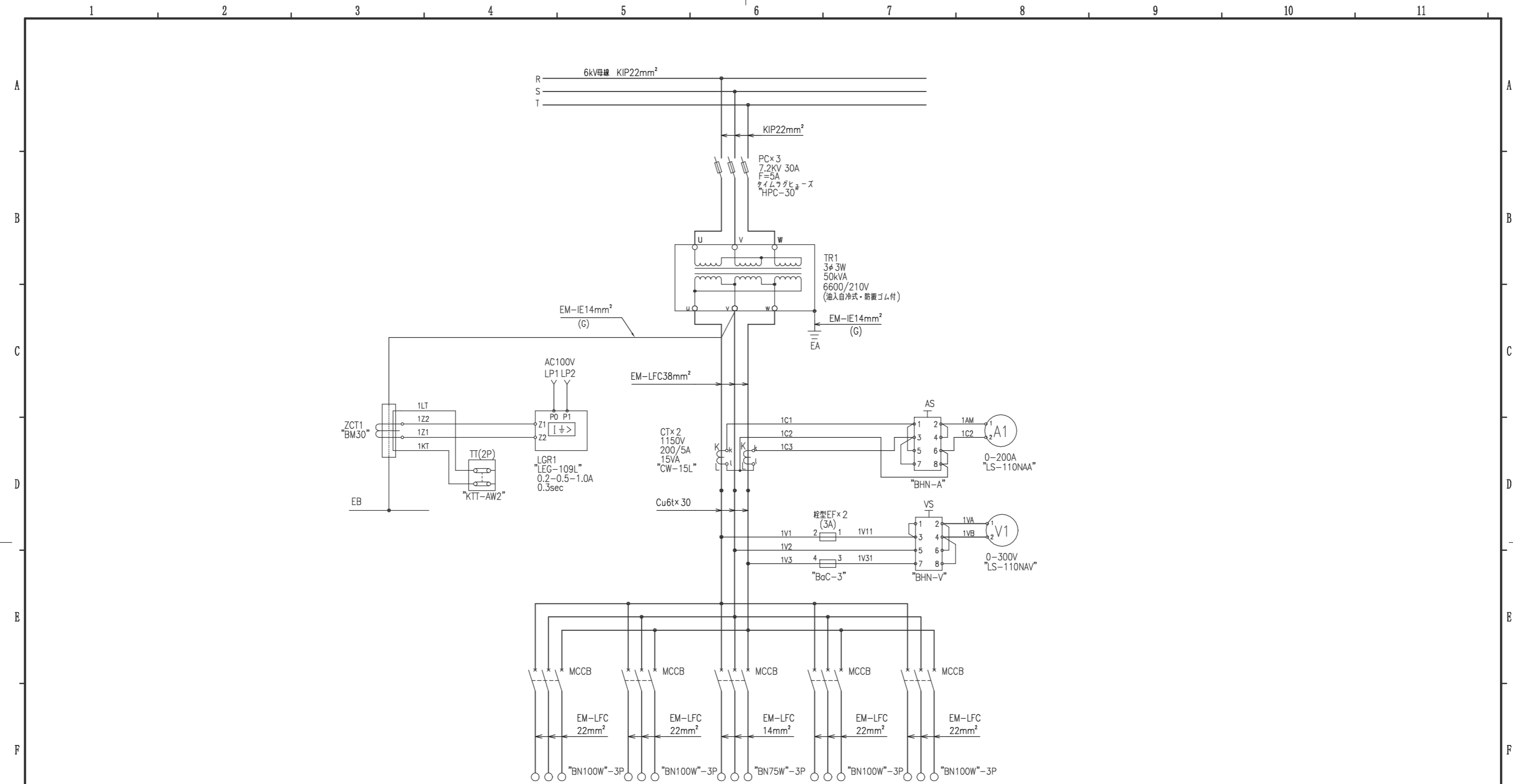
訂正	外面	認可	検図	担当	製図	日付	納入先	アート&テクノロジー・ヴィレッジ (仮称) 整備工事 (電気設備工事)	名 1 高圧受電盤・コンデンサ盤 三線接続図 (1/)
	内面		吉岡	首藤	森義	22・09・27	製造数量 図面番号		
	塗装色				尺度 /	40094-Q002 製造番号 R04099			



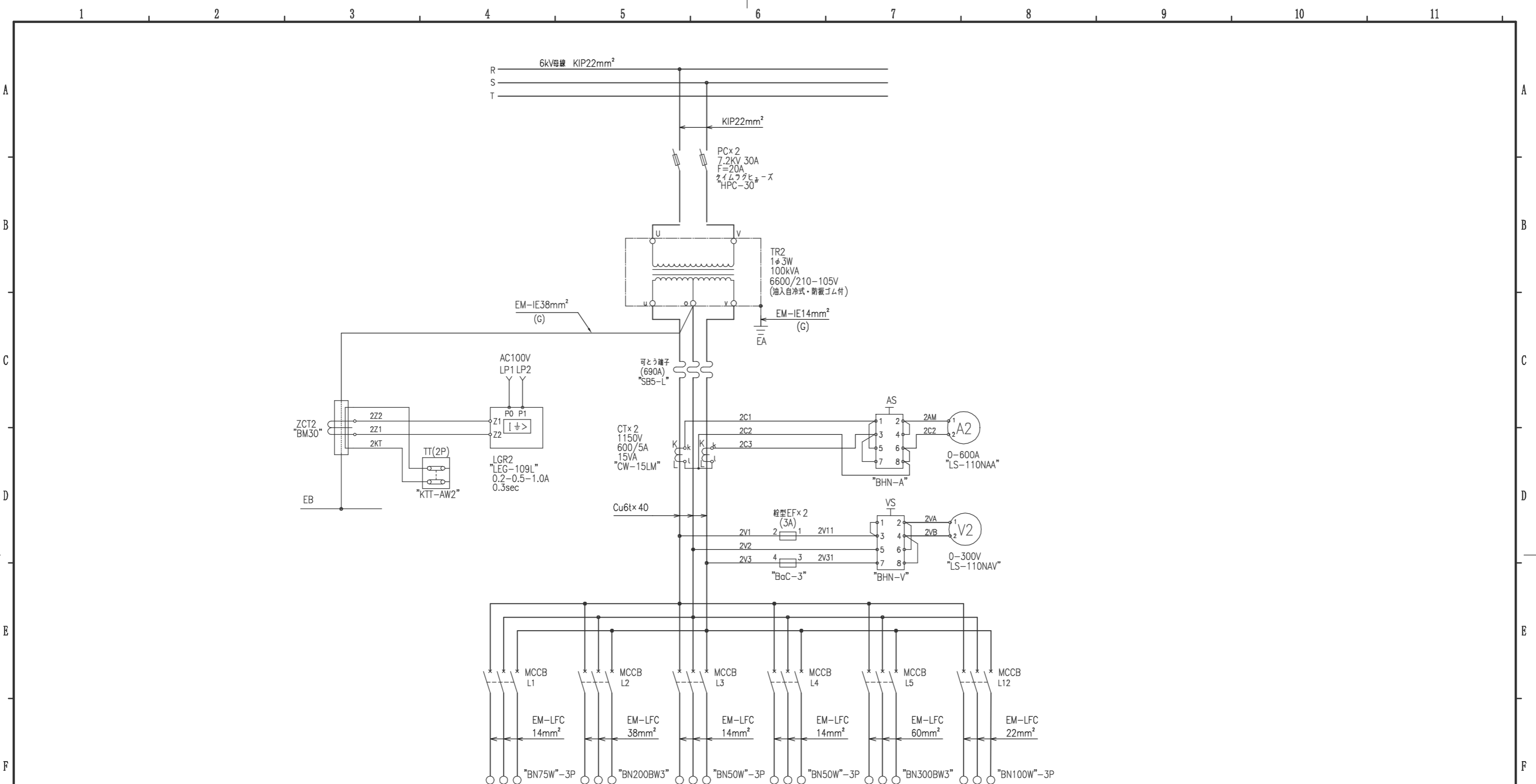
株式会社 新岩村電機製作所

40094-Q002

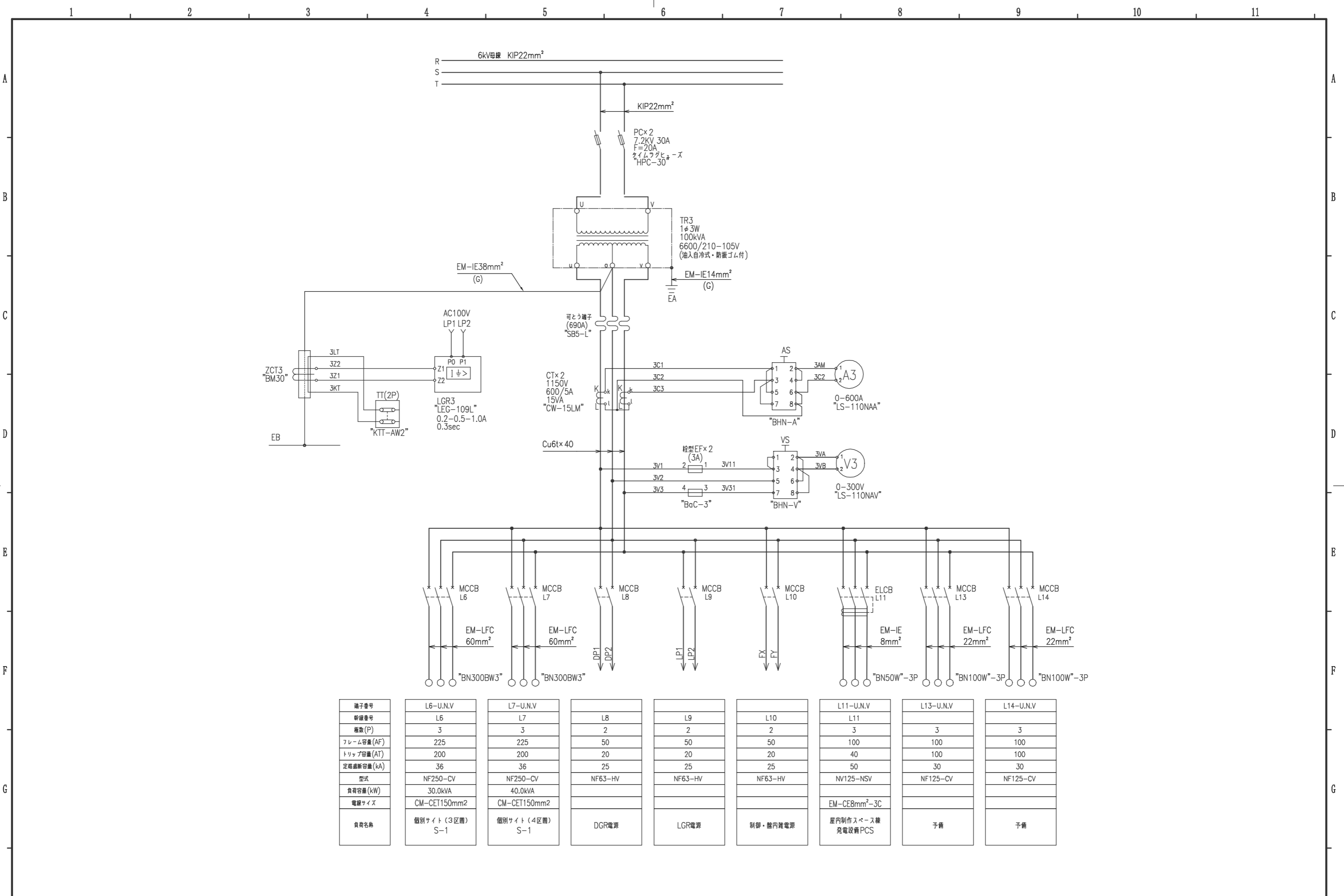
製造番号 R04099



端子番号	M1-U.V.W	M2-U.V.W	M3-U.V.W	M4-U.V.W	M5-U.V.W
幹線番号	M1	M2	M3	M4	M5
極数(P)	3	3	3	3	3
フレーム容量(AF)	100	100	100	100	100
トリップ容量(AT)	100	100	60	100	100
定格遮断容量(kA)	30	30	30	30	30
型式	NF125-CV	NF125-CV	NF125-CV	NF125-CV	NF125-CV
負荷容量(kW)	14.9kW	9.87kW	6.42kW		
電線サイズ	CM-CET14mm ²	EM-CET14mm ²	EM-CE8mm ² -3C		
負荷名称	共用施設線 M-1	共用施設線 M-2	屋内制作スペース線 M-3	予備	予備



端子番号	L1-U.N.V	L2-U.N.V	L3-U.N.V	L4-U.N.V	L5-U.N.V	L12-U.N.V
幹線番号	L1	L2	L3	L4	L5	
極数(P)	3	3	3	3	3	3
フレーム容量(AF)	100	225	50	50	225	100
トリップ容量(AT)	75	150	50	40	200	100
定格遮断容量(kA)	30	36	25	25	36	30
型式	NF125-CV	NF250-CV	NF63-HV	NF63-HV	NF250-CV	NF125-CV
負荷容量(kW)	14.27kVA	27.65kVA	4.612kVA	5.0kVA	30.0kVA	
電線サイズ	EM-CET14mm²	EM-CET100mm²	EM-CE8mm²-3C	EM-CE8mm²-3C	EM-CET150mm²	
負荷名称	共用施設線 L-1	共用施設線 L-2	屋内制作スペース線 L-3	屋外トイレ線 トイレ分電盤	個別サイト(3区画) S-1	予備



端子番号	L6-U.N.V	L7-U.N.V	L8	L9	L10	L11-U.N.V	L13-U.N.V	L14-U.N.V
階級番号	L6	L7	L8	L9	L10	L11		
極数(P)	3	3	2	2	2	3	3	3
フレーム容量(AF)	225	225	50	50	50	100	100	100
トリップ容量(AT)	200	200	20	20	20	40	100	100
定格遮断容量(kA)	36	36	25	25	25	50	30	30
型式	NF250-CV	NF250-CV	NF63-HV	NF63-HV	NF63-HV	NV125-NSV	NF125-CV	NF125-CV
負荷容量(kW)	30.0kVA	40.0kVA						
電線サイズ	CM-CET150mm ²	CM-CET150mm ²				EM-CE8mm ² -3C		
負荷名称	個別サイト(3区画) S-1	個別サイト(4区画) S-1	DGR電源	LGR電源	制御・盤内雑電源	屋内制作スペース棟 発電設備PCS	予備	予備

1 2 3 4 5 6 7 8

A

B

C

D

E

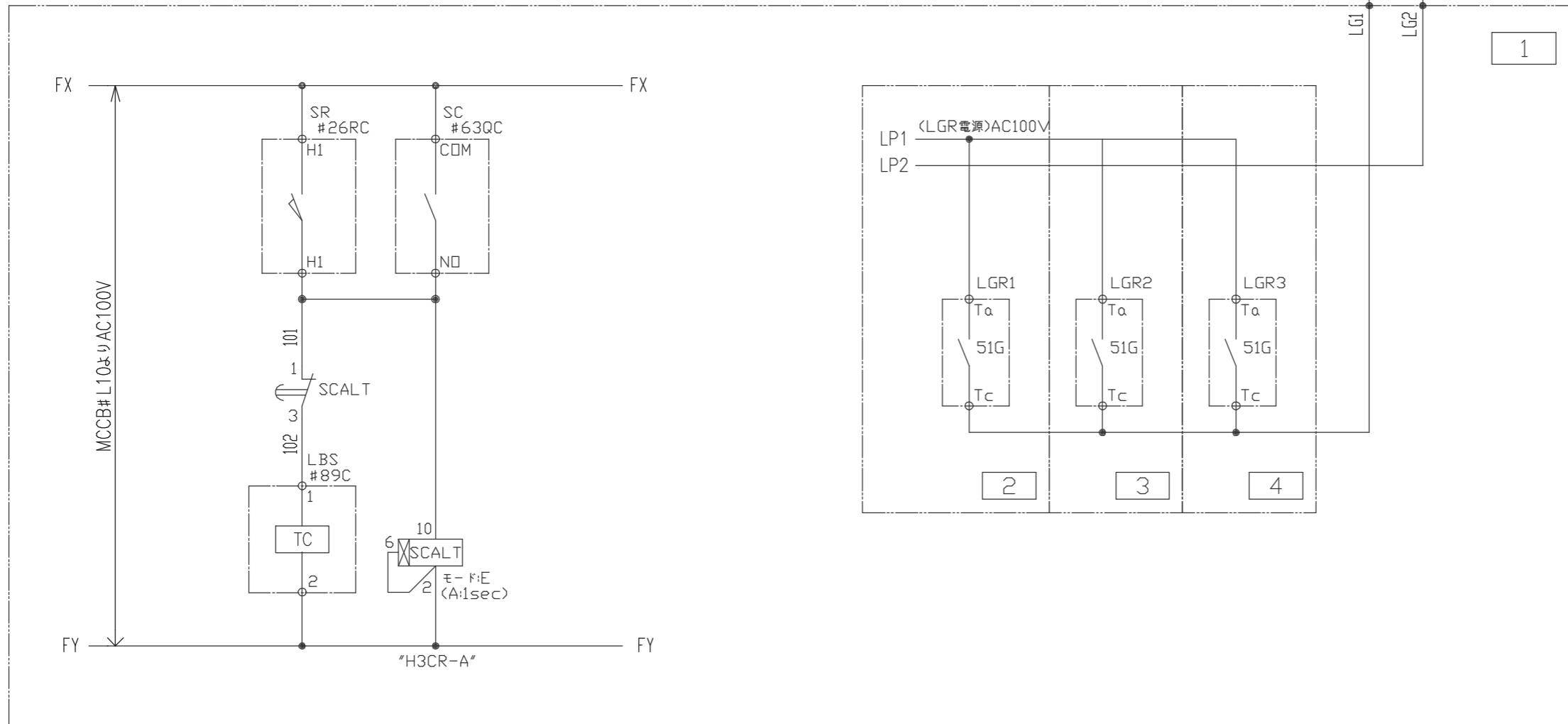
A

B

C

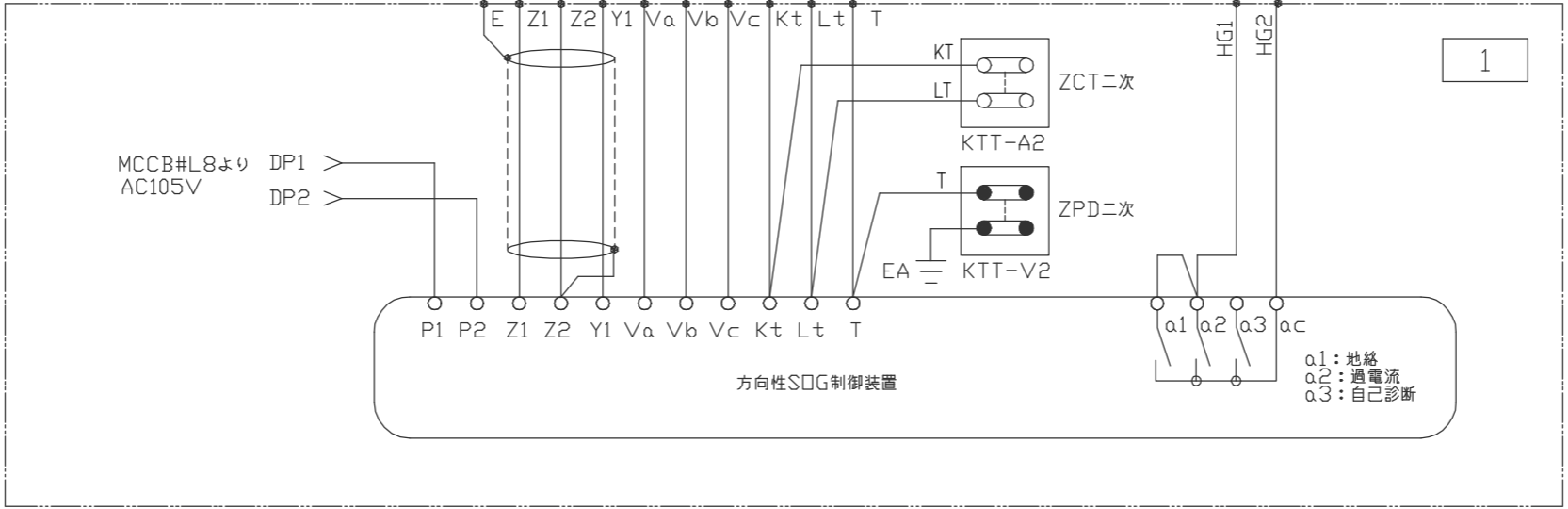
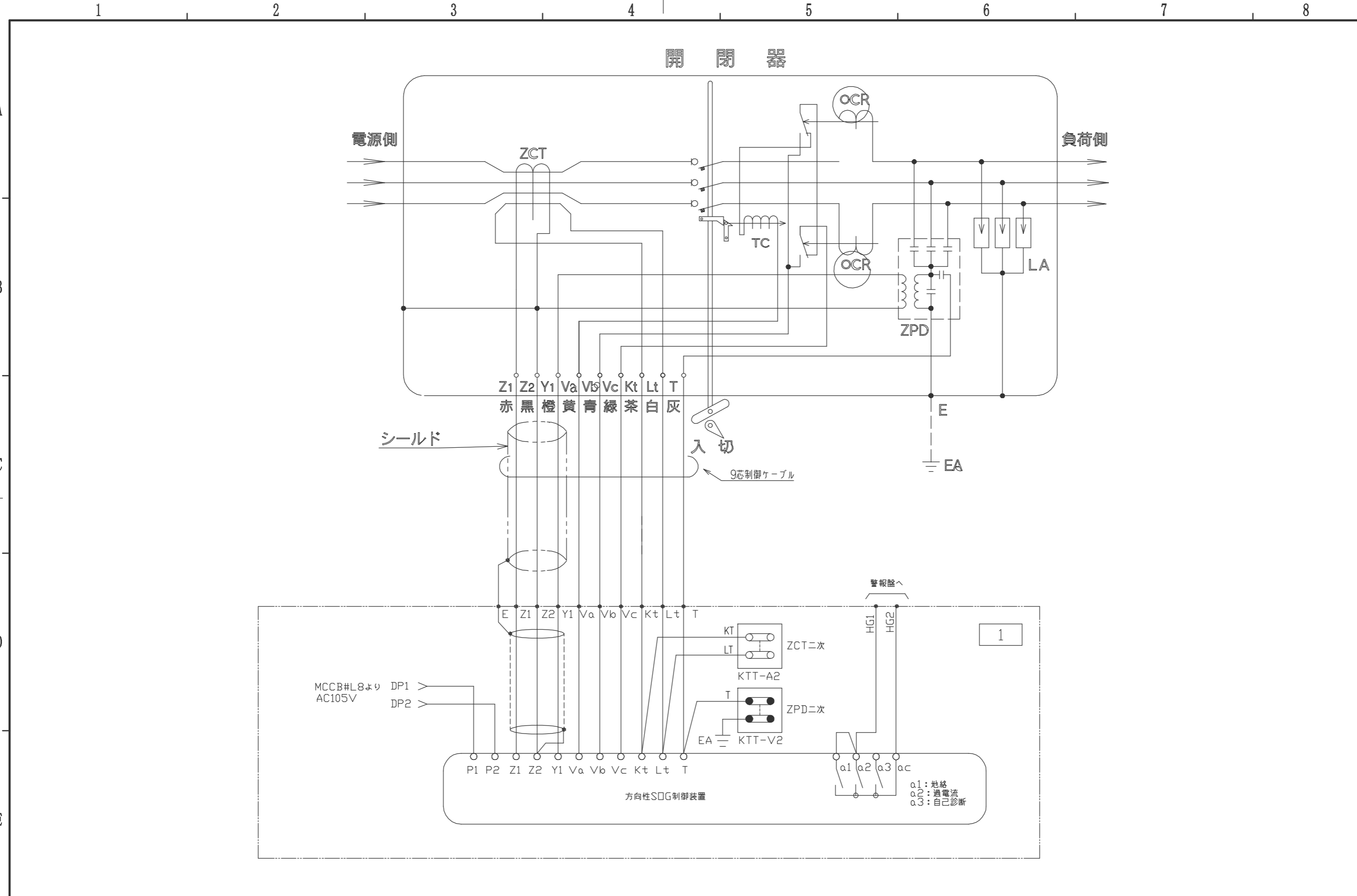
D

E

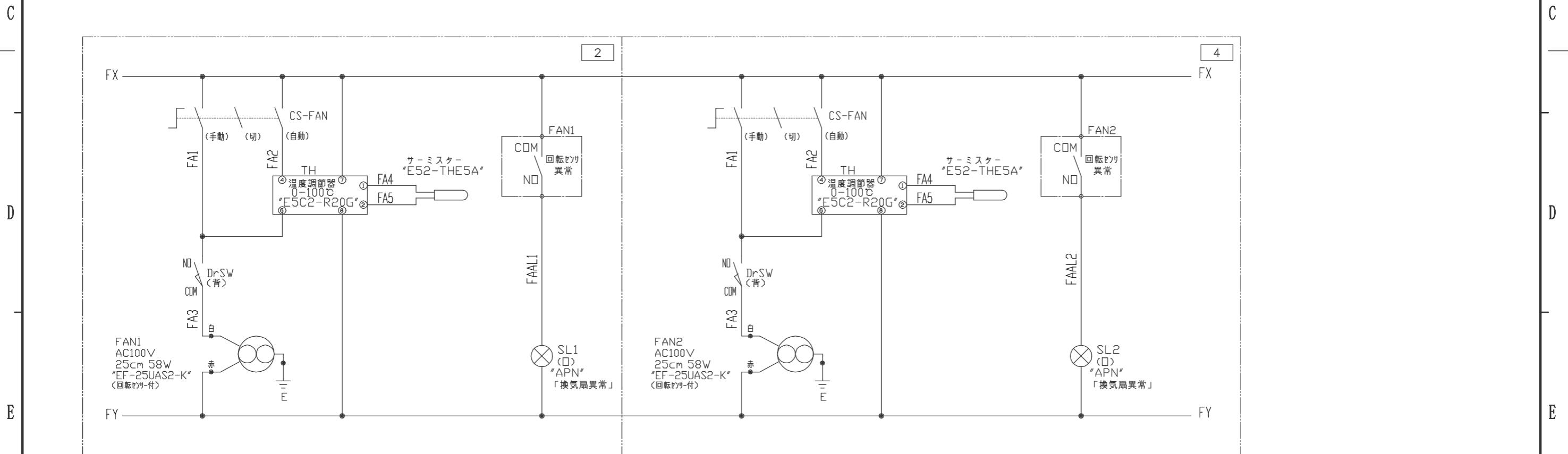
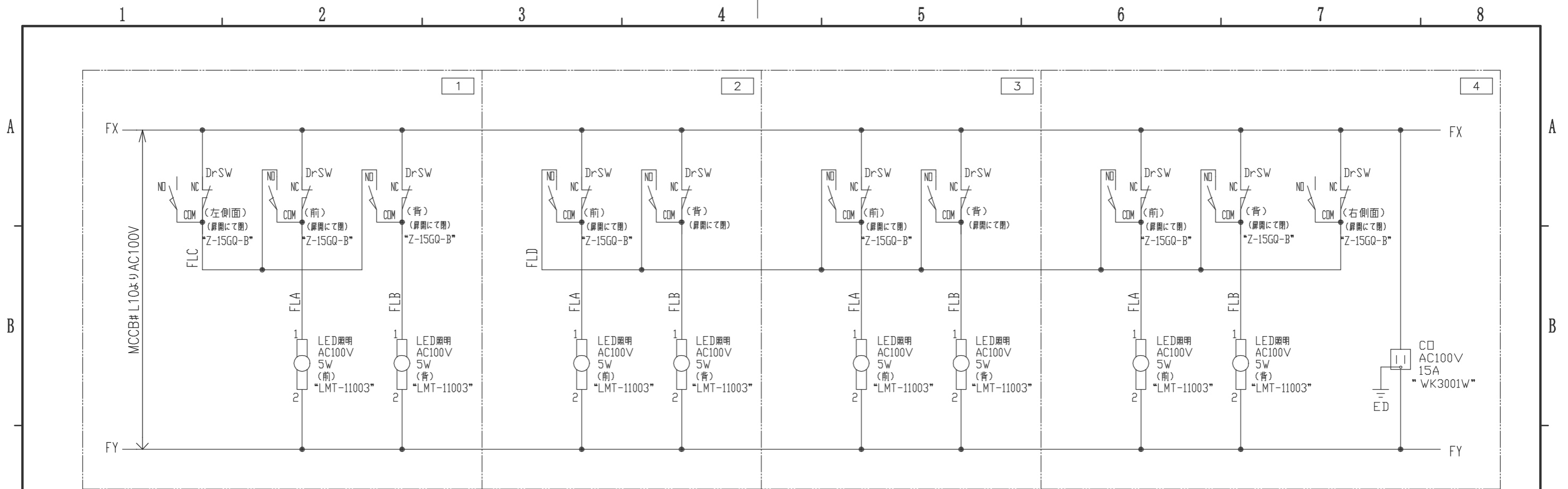


引外し	低圧漏電(一括)
コンデンサ1次LBS#89C	警報出力

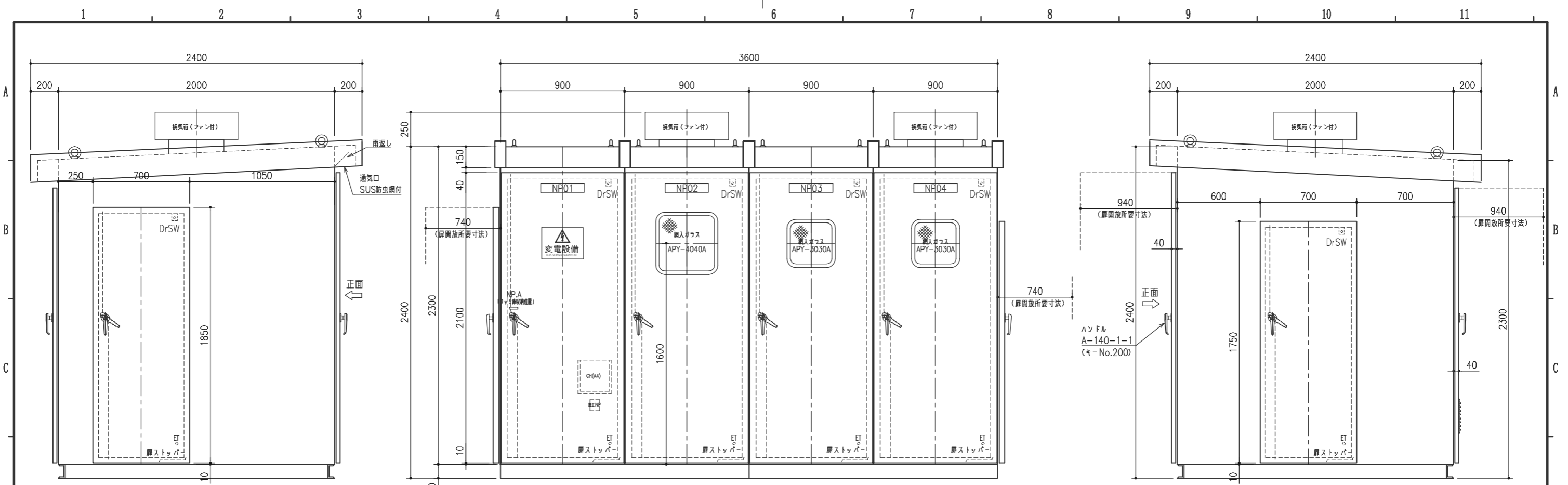
訂正	外内面	認可	検図	担当	製図	日付 22・09・27	納入先 アート&テクノロジー・ヴィレッジ (仮称) 整備工事 (電気設備工事)	名称 LBS #89C、外部警報出力 展開接続図 (1/)	△ △ △
	塗装色		吉岡	首藤	森義	尺度 /			
		株式会社 新岩村電機製作所			製作数量	図面番号	40094-Q006	製造番号	R04099



訂正	外面	認可	検図	担当	製図	日付	納入先 アート&テクノロジー・ヴィレッジ (仮称) 整備工事 (電気設備工事)	名称 SOG #67GR 展開接続図 (2/)	△ △ △
	内面	吉岡	首藤	森義	尺度	22・09・27			
	塗装色				/				
		株式会社 新岩村電機製作所			製造数量	図面番号	40094-Q007	製造番号	R04099

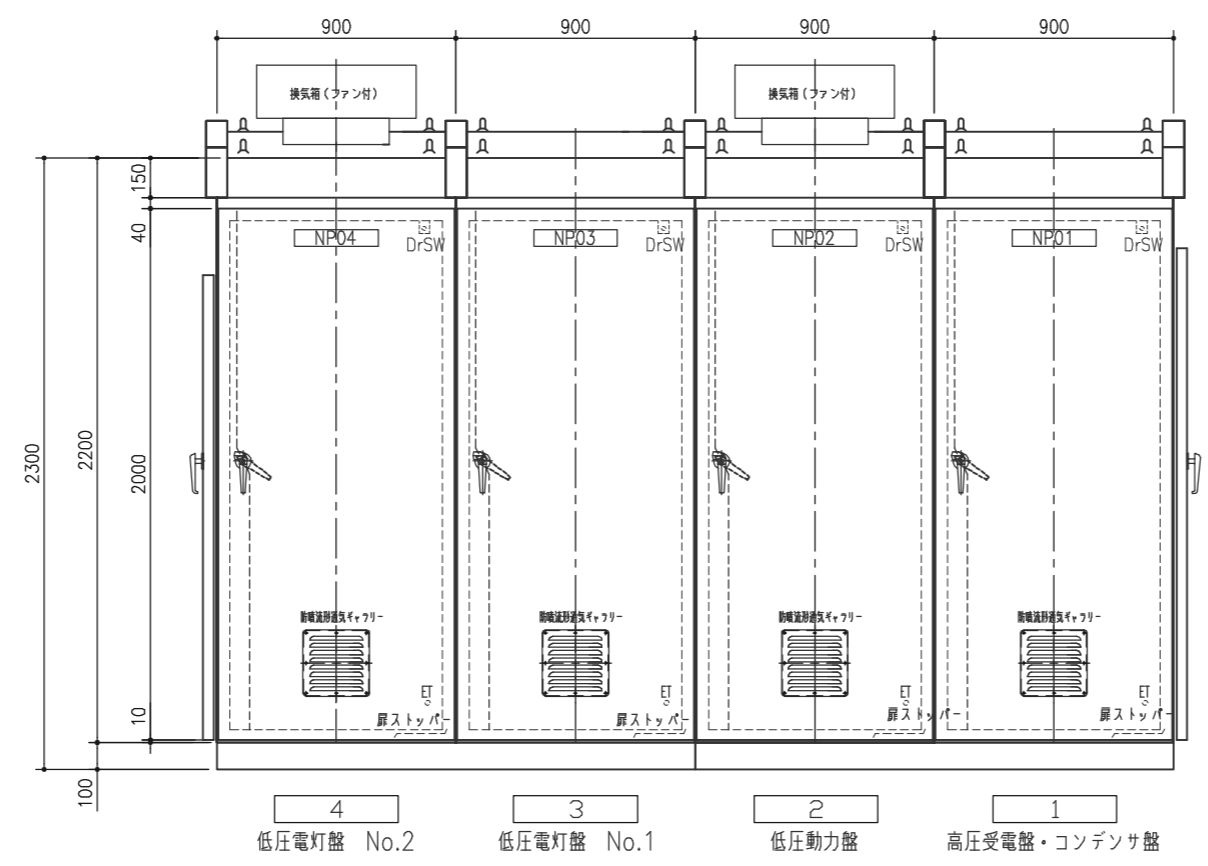


訂正	外面	認可	検図	担当	製図	日付	納入先	名称	製造番号
	塗装色	吉岡	首藤	森義	尺度	22・09・27			
							アート&テクノロジー・ヴィレッジ (仮称) 整備工事 (電気設備工事)	盤内照明・FAN・コンセント 展開接続図 (3/)	△ △ △
							株式会社 新岩村電機製作所	製造番号 R04099	
							製造数量	図面番号 40094-Q008	

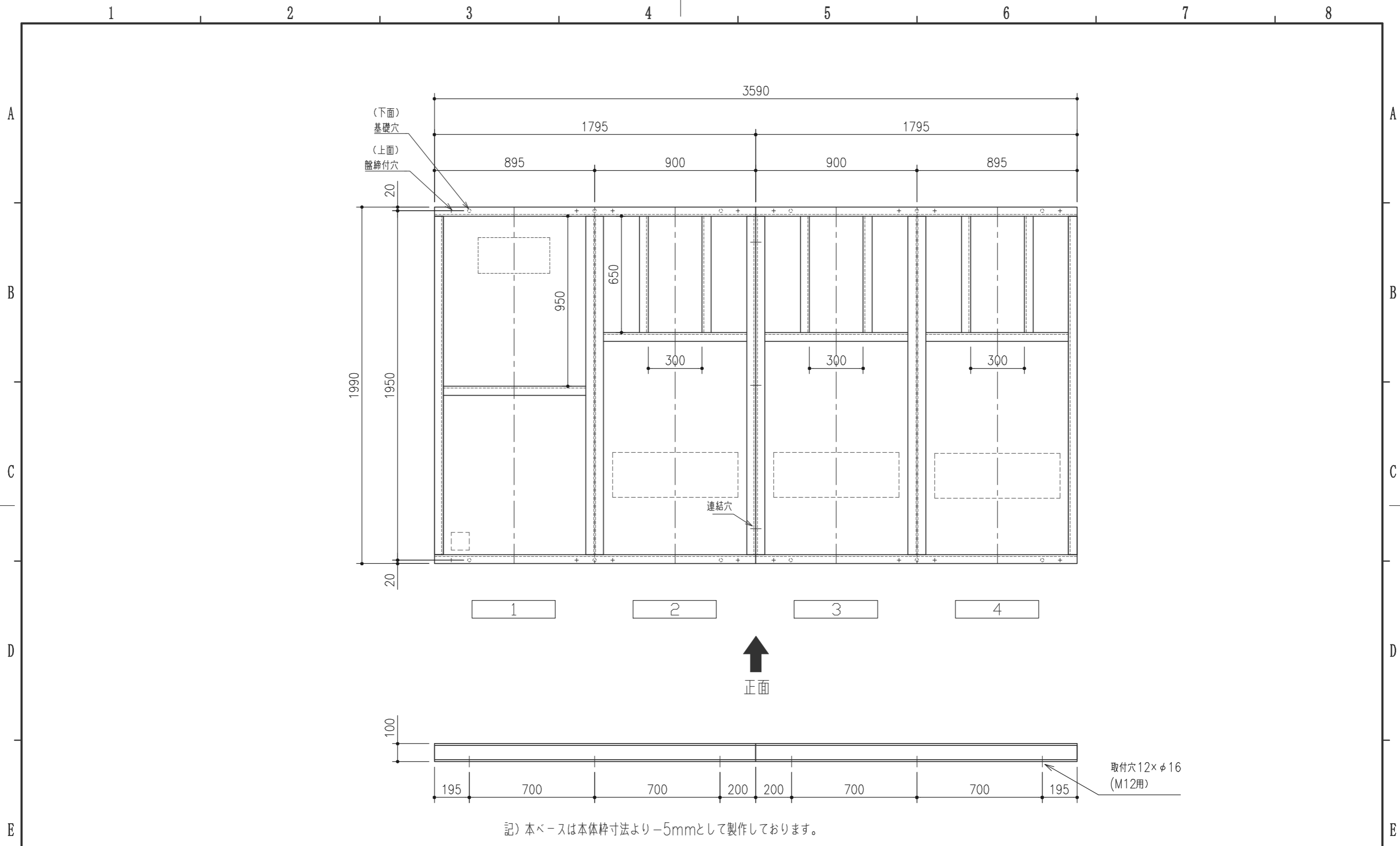


	1	2	3	4
	高圧受電盤・コンデンサ盤	低圧動力盤	低圧電灯盤 No.1	低圧電灯盤 No.2
概算重量	1000kg	850kg+TR230kg	850kg+TR350kg	850kg+TR350kg

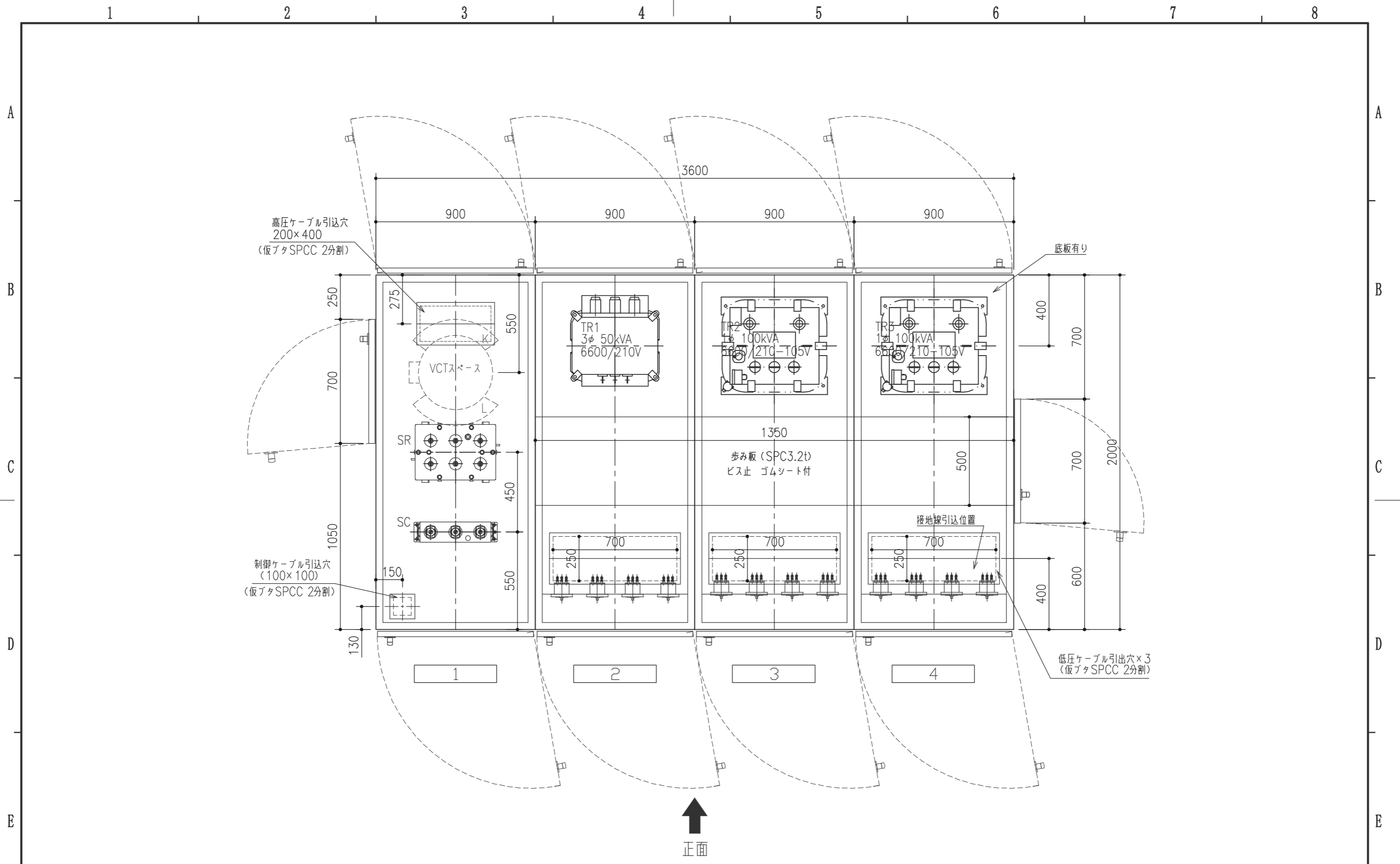
概算総質量：4480kg



鉄箱仕様		
構造	屋外自立形	
板厚	扉	SPC 2.3t
	側面板	SPC 2.3t
	天井板	SPC 2.3t
	底板	SPC 2.3t
	仕切り板	SPC 2.3t
	パネル	SPC 3.2t
塗装	ベース	5tX50X100
	塗料	メフミン樹脂焼付塗装
表面色	表面色	
	つや	
	ベース	
塗装	外面	60μm
	内面	40μm

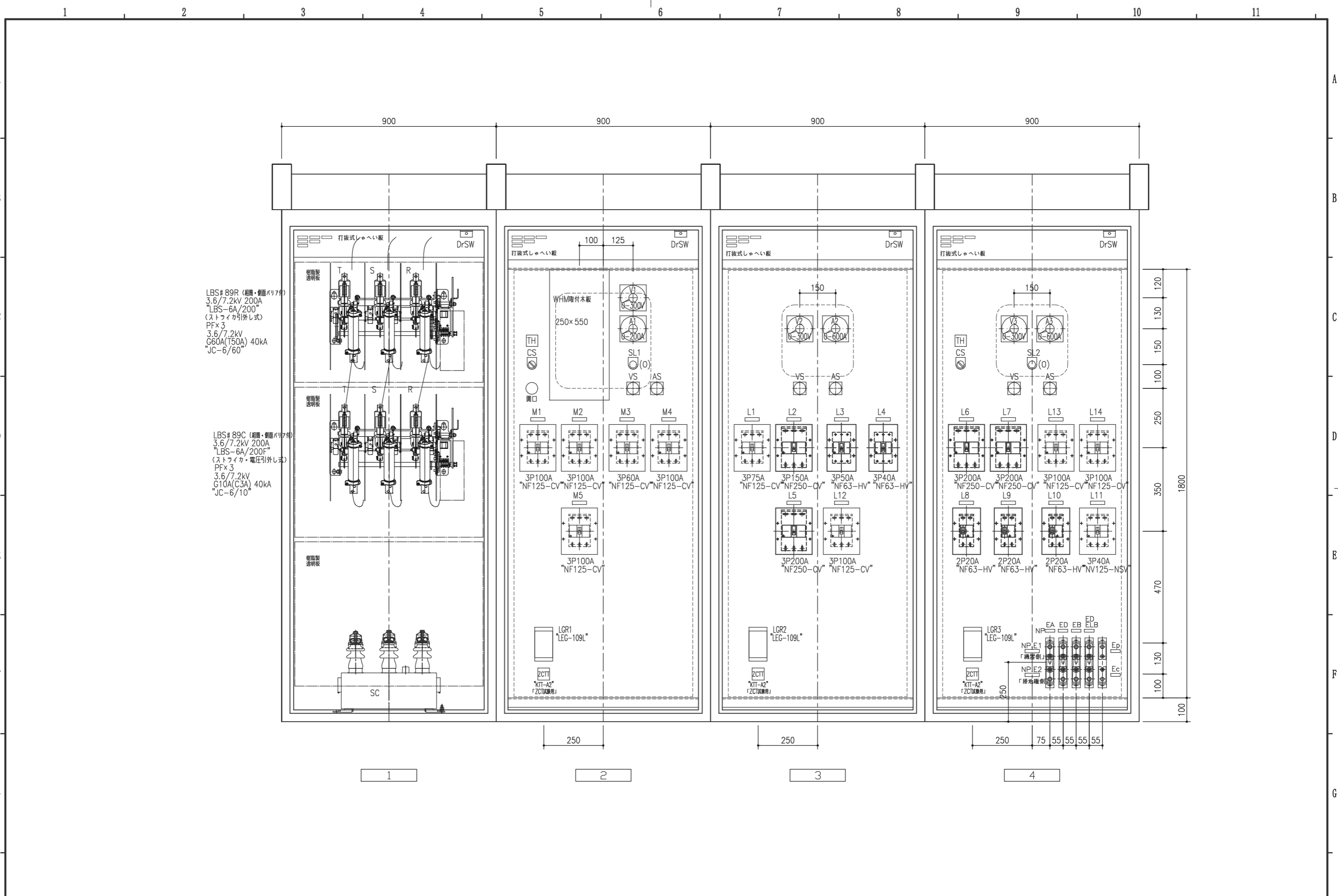


訂正	外面	認可	検図	担当	製図	日付	納入先	名称	△
	内面		吉岡	首藤	森義	22・09・27	アート&テクノロジー・ヴィレッジ (仮称) 整備工事 (電気設備工事)	屋外キュービクル配電盤	△
	塗装色					1/20	製造数量 4面1基	基礎図	△
			株式会社 新岩村電機製作所				図番	40094-Q102	製造番号 R04099



↑
正面

訂正	外装色	認可	検図	担当	製図	日付	納入先	名称	△
	内装色	吉岡	首藤	森義	22・09・27	1/20	アート&テクノロジー・ヴィレッジ (仮称) 整備工事 (電気設備工事)	屋外キュービクル配電盤 底板図	△ △ △
	塗装色	株式会社 新岩村電機製作所		製造数量	4面1基	図面番号	40094-Q103	製造番号	R04099



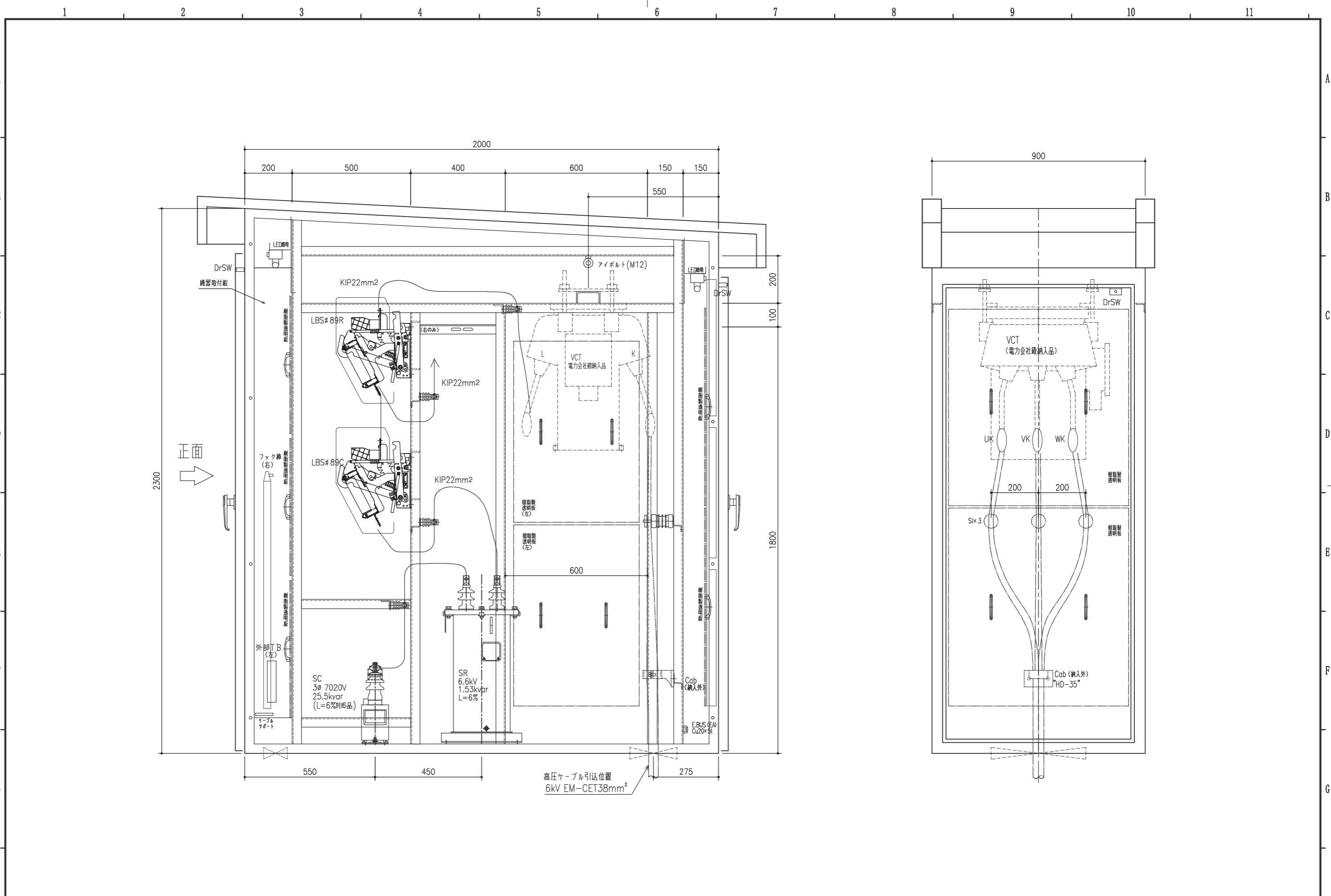
LBS# 89R (組立・側面バリエーション)
 3.6/7.2kV 200A
 "LBS-6A/200"
 (ストライカ引外し式)
 PFX 3
 3.6/7.2kV
 G60A(T50A) 40kA
 "JC-6/60"

LBS# 89C (組立・側面バリエーション)
 3.6/7.2kV 200A
 "LBS-6A/200F"
 (ストライカ・電圧引外し式)
 PFX 3
 3.6/7.2kV
 G10A(C3A) 40kA
 "JC-6/10"

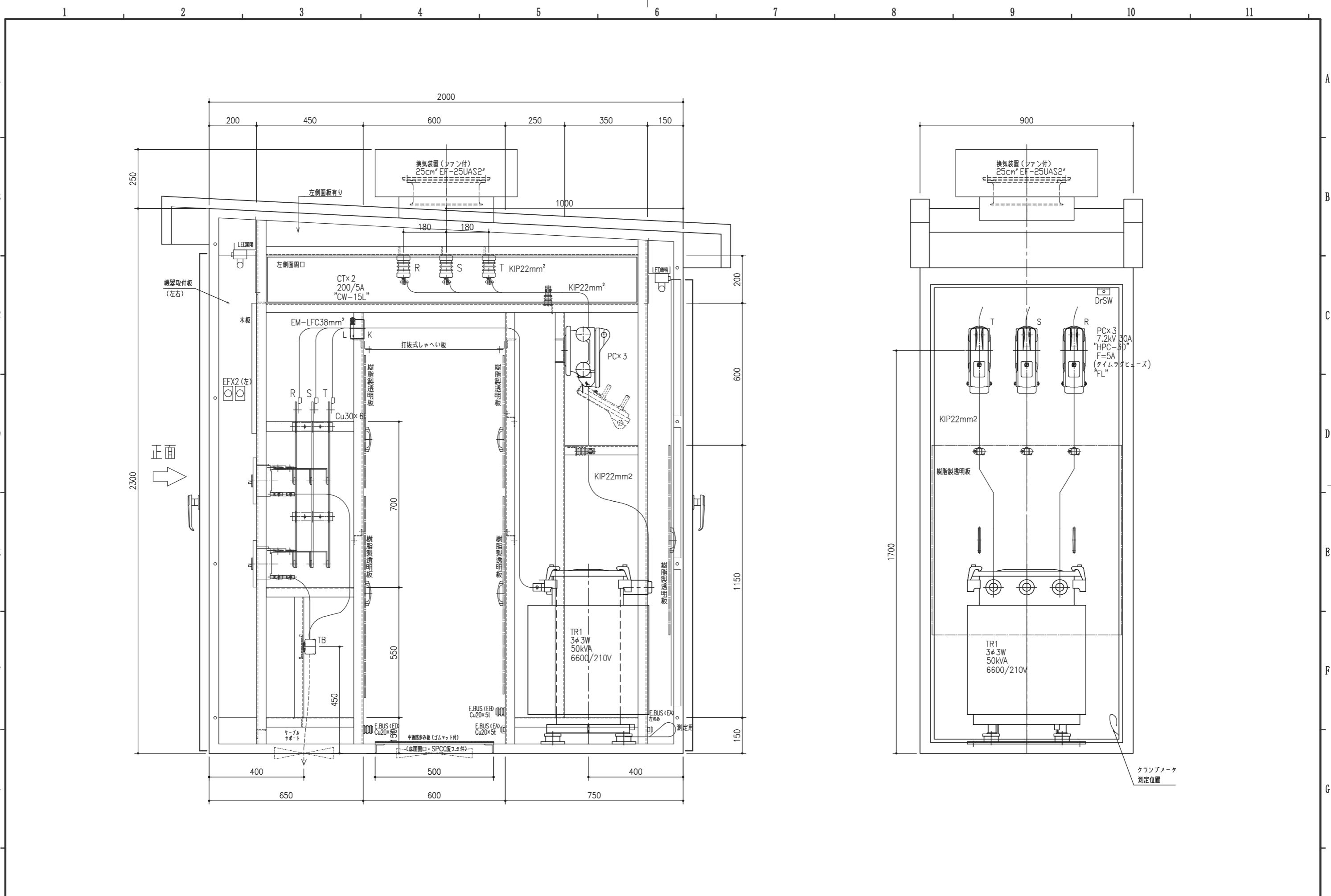
訂正	承認	検閲	担当	製図	日付 22・09・27	納入先	アート&テクノロジー・ヴァイレッジ (仮称) 整備工事 (電気設備工事)	名称	屋外キュービクル配電盤 パネル配置図	製造番号	R04099
		吉岡	首藤	森義	尺度 1/10	製作数量					



△
△
△



訂正	承認	検図	担当	製図	日付	22・09・27	納入先	アート&テクノロジー・ヴィレッジ (仮称) 整備工事 (電気設備工事)	名称	1 高圧受電盤・コンデンサ盤	△ △ △
		吉岡	首藤	森義	尺度	1/10	製作数	1面	図面番号	40094-Q105	製造番号
	株式会社 新岩村電機製作所										



訂正	外内面	認可	検図	担当	製図	日付	納入先	アート&テクノロジー・ヴィレッジ (仮称) 整備工事 (電気設備工事)	名称 2 低圧動力盤 組立図	製造 番号 R04099	
	塗装色	吉岡	首藤	森義	尺度	1/10	製作 数量				1面
		株式会社 新岩村電機製作所									

1 2 3 4 5 6 7 8

A

B

C

D

E

A

B

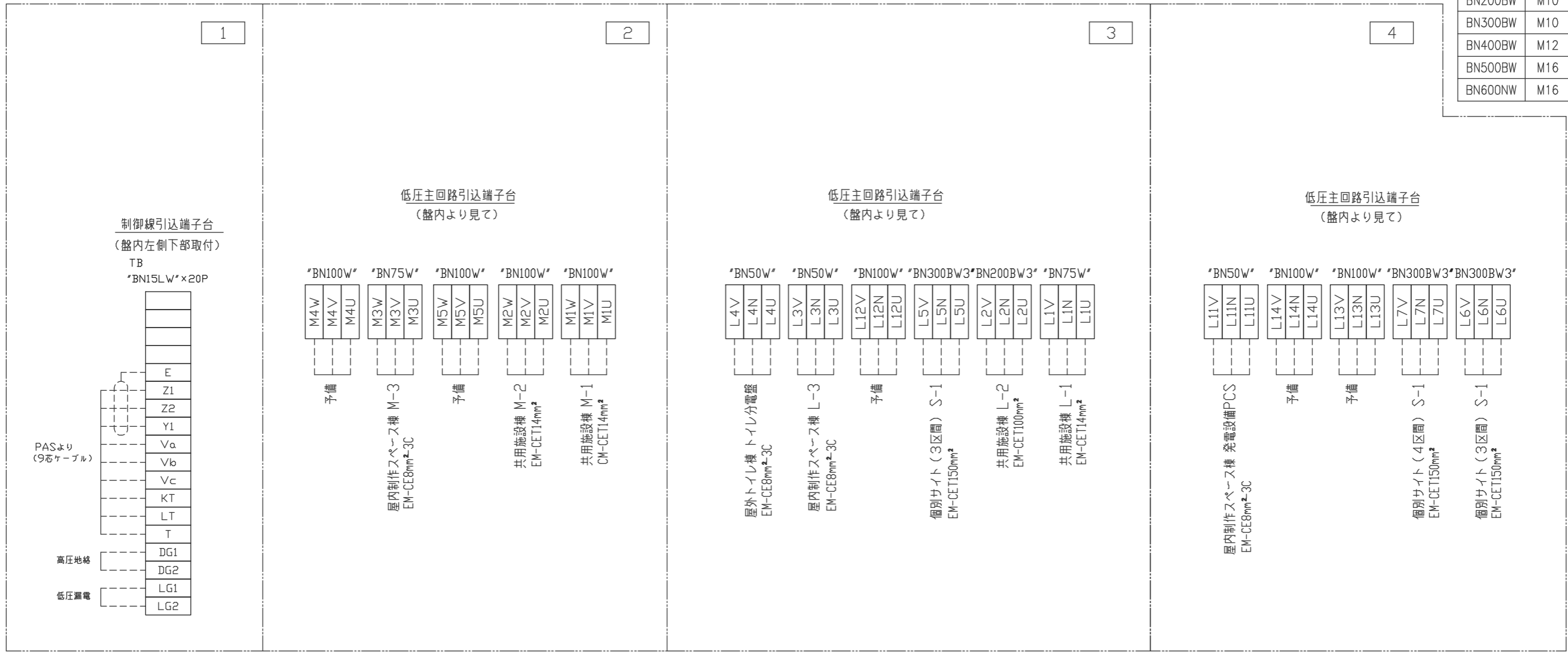
C

D

E

低圧主回路用端子台定格適合電線表

端子台	端子ネジ	適合電線 (圧着)
BN30W	M4	~5.5mm ²
BN40W	M5	~8mm ²
BN50W	M5	~14mm ²
BN75W	M6	~22mm ²
BN100W	M8	~38mm ²
BN150W	M8	~60mm ²
BN200BW	M10	~100mm ²
BN300BW	M10	~150mm ²
BN400BW	M12	~200mm ²
BN500BW	M16	~250mm ²
BN600NW	M16	~325mm ²



訂正	外面	認可	検図	担当	製図	日付 22・09・27	納入先 アート&テクノロジー・ヴァレッジ (仮称) 整備工事 (電気設備工事)	名称 屋外キュービクル配電盤 端子台図	△ △ △
	内面		吉岡	首藤	森義	尺度 /			
	塗装色	株式会社 新岩村電機製作所			製造数量	図面番号	40094-Q109	製造番号	R04099

