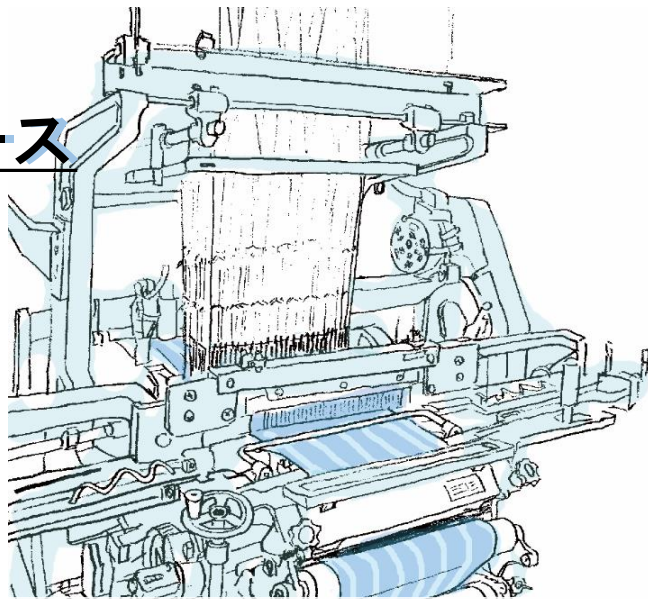


製織【先染織物】コース 受講者募集!

京都府織物・機械金属振興センターでは、織物製造及び関連工程に係る人材育成研修を実施しています。この度、その一環として、「製織【先染織物】コース」の研修を実施します。

本研修は、先染織物の製造に携わり始めた方や日頃の作業で疑問を抱えている方など対象に、少人数形式で、基礎知識や日常の調整方法を研修します。また受講生が日頃抱えている疑問を聞き取って解決方法を指導します。是非受講ください。



実施日時

令和4年 **8月24日** ~ 令和4年 **11月2日**

(8月24日、31日、9月7日、14日、21日、28日、10月5日、12日、26日、11月2日。いずれも水曜日。午前9時~正午。)

内容

少人数形式で、製織に必要な基礎知識やシャトルやジャカード等の日常の調整方法を研修します。また受講生が日頃抱えている疑問を聞き取って解決方法を指導します。

対象者

先染織物の製造に携わり始めた方、日頃の作業で疑問を抱えている方など

講師

外部講師
(織機調整1級技能士、京都府中小企業特別技術指導員)

場所

京都府織物・機械金属振興センター
(京都府京丹後市峰山町荒山225番地)

定員

3名 (申込受付順)

カリキュラム

裏面のとおり

申込期限

令和4年 **8月17日(水)**

申込方法

この用紙の裏面をご覧ください。

参加者の声

知識や経験が少なく知らないことが多いので、基礎から知れたことは良かった。

シャトルの調整で、これまでの知識ではうまくいかなかった事も改善でき良かった。



新型コロナウイルス感染症拡大防止のため、参加者にはマスク、フェイスガードの着用、丁寧な手洗い及び手指消毒(当センターに消毒液を設置)をお願いします。また、来所前には検温していただき、発熱がある場合は参加をお控えいただきますよう、よろしくお願いします。

カリキュラム

<先染め織物の基礎知識>

織機の種類と各部の名称、帯地の種類と織物組織

<製織準備>

たて糸（ビーム）の取り付け位置、たて継ぎ、箆の取り付け、よこ糸の準備、糸繰り、合糸、管巻き、地越の調整、たて糸の張力及びウエイト、シャトルの調整（猫毛、遊糸、杼ゴム）

<力織機及びジャカードの基本運動>

開口運動、杼投げ運動、箆打ち運動、副運動、巻取り・送出し、杼箱交換の調整、安全器の調整、たて針開口量、よこ針押し量の適正化、ダイレクトジャカードの種類と調整

<製織>

織物品種に適した開口量、伏せ込み量、開口タイミングの調整、馬乗りの防止、杼投げ力の調整、ピッカーの交換、杼受け装置の調整、バッファーの種類、ピッキングバンドの老朽化、弛緩現象の緩和、箆磨き

<難物の要因説明>

織段（厚段・薄段、地越斑）、たてキズ、織合わせ段、しわ、汚れ、たて切れ、よこ糸のヒケ

<申込方法>

申込書に必要事項を記入し、下の申込先までファックス又はメールにて申込み願います。

<お問い合わせ・申込先>

〒627-0004 京都府京丹後市峰山町荒山225

京都府織物・機械金属振興センター 技術支援課 担当：徳本

TEL 0772-62-7402 FAX 0772-62-5240

E-mail y-tokumoto20@pref.kyoto.lg.jp

「製織【先染織物】コース」申込書

企業名		代表者名・役職	(ふりがな)
住所	〒		
電話		FAX	
E-mail		業種 (製造品目)	
(ふりがな) 受講者氏名		年齢 該当する箇所へ○印	10代・20代・30代・40代・50代・60代以上
担当業務		従事年数	
その他	雇用調整助成金書類（合意書・確認書）の作成 希望可否（該当する箇所へ○印）		書類（合意書・確認書）作成を 希望する・希望しない