

# Lattice



◎サイズ : 大 W444 × D444 × H444  
中 W324 × D324 × H324  
小 W204 × D204 × H204

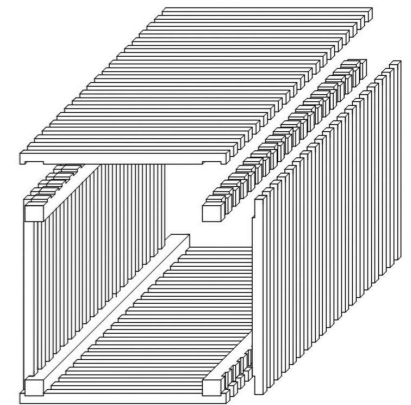
◎素材 : 杉 (浮造り、蜜蝋ワックス仕上げ)

## 【京都の風土・気候 に適したデザイン】

Lattice は、京町家のデザイン「格子」をイメージしたサイズの異なる3種類の椅子である。大・中・小を横に並べて配置することで、格子戸が連続する“町並み”を表現した。京都は気温や湿度が高いことから、通気性の良い格子のデザインの椅子は座っても蒸れにくく、京都の気候に適していると考えられる。

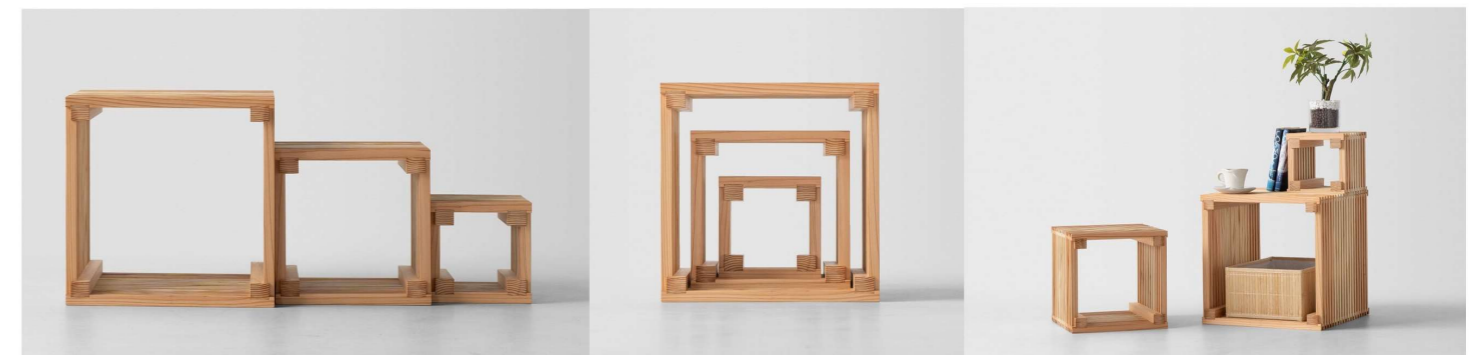


構造は、京都の伝統工芸品にも使われている「相欠き接ぎ」で接合。釘や木ねじを一切使わずに製作した。また、表面を浮造り+蜜蝋ワックス仕上げにすることで、杉の香りや肌触りといった素材そのものを楽しめる仕様になっている。大・中・小と複数の Lattice を並べてつくる小さな京の町並みを多くの人に楽しんでもらえたら幸いである。

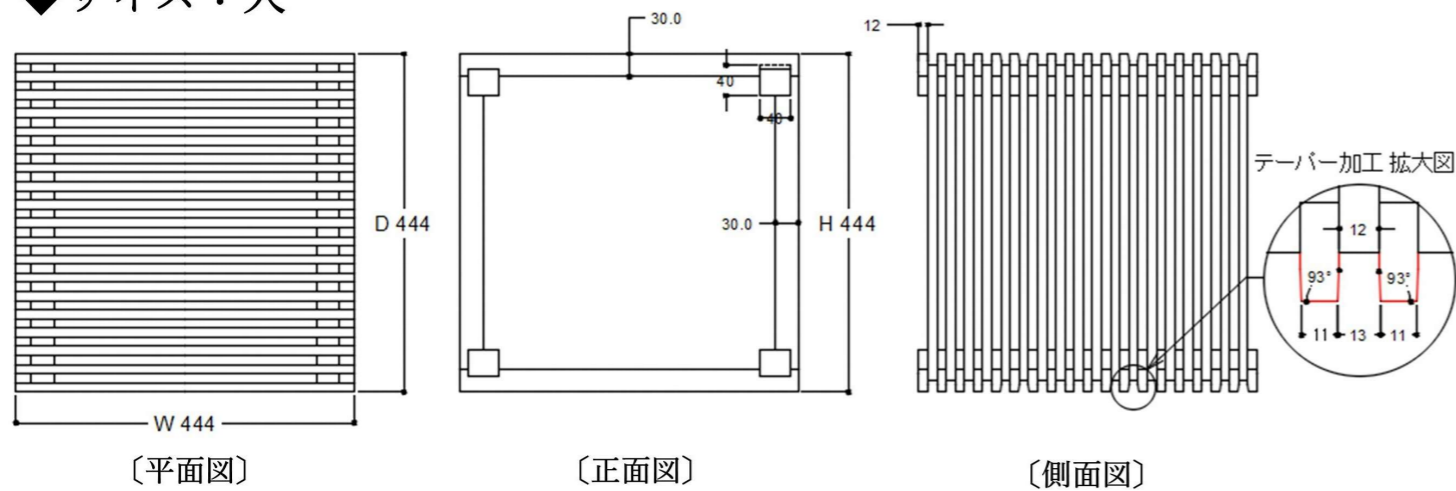


## 【シンプルな構造の中に隠された機能性】

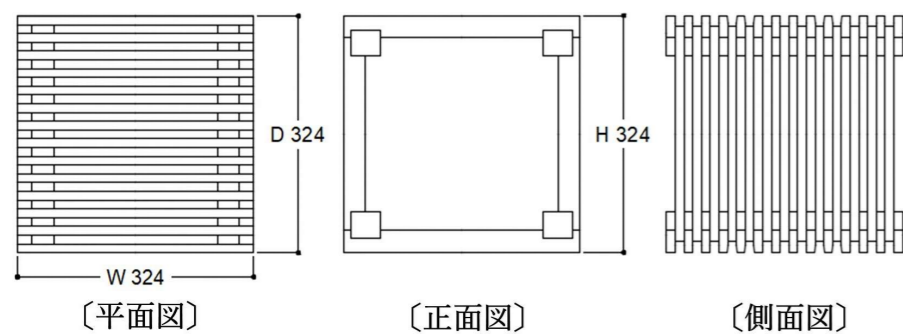
- 重量は大：3.8kg、中：2.2kg、小：1.1kg と軽量。誰もが簡単に持ち運べる。
- ネスト構造のため、使わない時は1つにまとめることができる。  
(はめ込めるように、椅子下部の各部材にテーパ加工を施している。※左拡大図参照)
- 椅子の内側は、荷物を置けるような十分なスペースを設けた。
- 下部は畳摺り構造になっており、和室で使用しても畳を傷つけにくく、安心して使用できる。



### ◆サイズ：大



### ◆サイズ：中



### ◆サイズ：小

