

(第1面)

産業廃棄物処理計画書

令和 元年 6月 30日

京都府知事 様

提出者

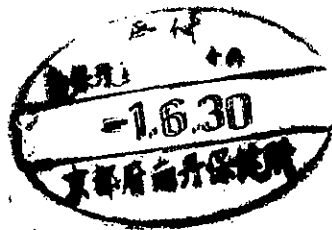
住 所 京都府南丹市八木町船枝滝ノ方50番地

氏 名 男前豆腐店株式会社

代表取締役 伊藤 信吾

(法人にあつては、名称及び代表者の氏名)

電話番号 0771-42-4511

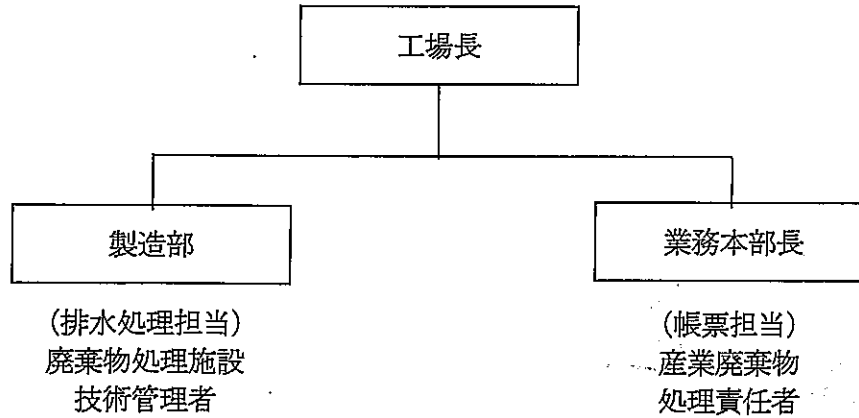


廃棄物の処理及び清掃に関する法律第12条第9項の規定に基づき、産業廃棄物の減量その他その処理に関する計画を作成したので、提出します。

事業場の名称	男前豆腐店株式会社 京都工場
事業場の所在地	京都府南丹市八木町船枝滝ノ方50番地
計画期間	平成31年4月1日～令和2年3月31日
当該事業場において現に行っている事業に関する事項	
①事業の種類	豆腐・油揚製造業 日本標準産業分類番号 0993
②事業の規模	年間製造品出荷額 4626 百万円 (前年度実績)
③従業員数	205人 (平成31年3月31日時点)
④産業廃棄物の一連の処理の工程	別紙1のとおり

産業廃棄物の処理に係る管理体制に関する事項

(管理体制図)



産業廃棄物の排出の抑制に関する事項

① 現状	【前年度 (30 年度) 実績】		
	産業廃棄物の種類	別紙2のとおり	
	排 出 量	t	t
	(これまでに実施した取組) 工法・製造工程改善、梱包・包装材の削減等 ① 作業従事者の技術及び製造ロス削減に対する意識向上を目的とした教育実施。 ② 有償売却化の推進		
②計画	【目標】		
	産業廃棄物の種類	別紙2のとおり	
	排 出 量	t	t
	(今後実施する予定の取組) ① 製造ロスの把握と分析 ② 機械設備のメンテナンス強化 ③ 廃棄ロス削減の為の教育強化		

産業廃棄物の分別に関する事項

①現状	(分別している産業廃棄物の種類及び分別に関する取組) 種類：大豆粕（オカラ）、植物性残渣、汚泥、廃プラスチック 取組：排出廃棄物は種類毎にしっかり分別している。
②計画	(今後分別する予定の産業廃棄物の種類及び分別に関する取組) 現状維持

自ら行う産業廃棄物の再生利用に関する事項			
①現状	【前年度（ 年度）実績】		
	産業廃棄物の種類		
	自ら再生利用を行った産業廃棄物の量	t	t
	(これまでに実施した取組)		
②計画	【目標】		
	産業廃棄物の種類		
	自ら再生利用を行う産業廃棄物の量	t	t
	(今後実施する予定の取組)		
自ら行う産業廃棄物の中間処理に関する事項			
① 現状	【前年度（ 30 年度）実績】		
	産業廃棄物の種類	別紙2のとおり	
	自ら熱回収を行った産業廃棄物の量	t	t
	自ら中間処理により減量した産業廃棄物の量	t	t
	(これまでに実施した取組) ① 適正な汚泥性状の維持。 ② 汚泥脱水頻度の適正化。 ③ 汚泥脱水機の定期的なメンテナンスの実施。		
②計画	【目標】		
	産業廃棄物の種類	別紙2のとおり	
	自ら熱回収を行う産業廃棄物の量	t	t
	自ら中間処理により減量する産業廃棄物の量	t	t
(今後実施する予定の取組) 現状維持			

自ら行う産業廃棄物の埋立処分又は海洋投入処分に関する事項

①現状	【前年度（ 年度）実績】		
	産業廃棄物の種類		
	自ら埋立処分又は海洋投入処分を行った産業廃棄物の量	t	t
	(これまでに実施した取組)		
②計画	【目標】		
	産業廃棄物の種類		
	自ら埋立処分又は海洋投入処分を行う産業廃棄物の量	t	t
	(今後実施する予定の取組)		

産業廃棄物の処理の委託に関する事項

① 現状	【前年度（ 30 年度）実績】		
	産業廃棄物の種類	別紙3のとおり	
	全処理委託量	t	t
	優良認定処理業者への処理委託量	t	t
	再生利用業者への処理委託量	t	t
	認定熱回収業者への処理委託量	t	t
	認定熱回収業者以外の熱回収を行う業者への処理委託量	t	t
	(これまでに実施した取組)		
	① 大豆粕（オカラ）及び汚泥をメタンガス発酵の媒介剤として利用。		
	② 大豆粕（オカラ）を飼料として利用。		
③ 廃プラスチックを破碎選別し、発電再生原料として利用。			

②計画	【目標】		
	産業廃棄物の種類	別紙3のとおり	
	全処理委託量	t	t
	優良認定処理業者への 処理委託量	t	t
	再生利用業者への 処理委託量	t	t
	認定熱回収業者への 処理委託量	t	t
	認定熱回収業者以外の 熱回収を行う業者への 処理委託量	t	t
	(今後実施する予定の取組) 現状水準の維持		
※事務処理欄			

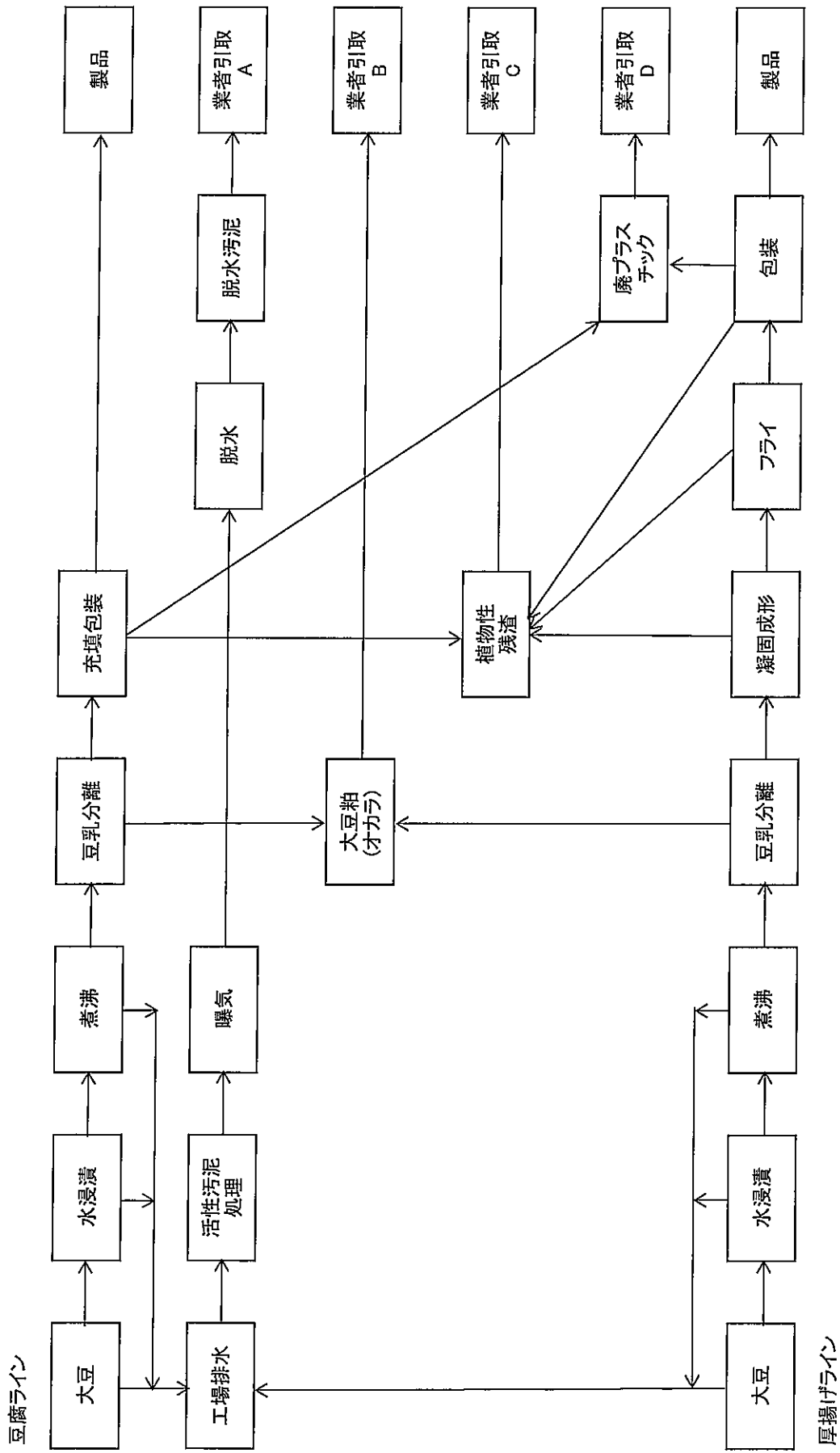
(第6面)

備考

- 1 前年度の産業廃棄物の発生量が1,000トン以上の事業場ごとに1枚作成すること。
- 2 当該年度の6月30日までに提出すること。
- 3 「当該事業場において現に行っている事業に関する事項」の欄は、以下に従って記入すること。
 - (1)①欄には、日本標準産業分類の区分を記入すること。
 - (2)②欄には、製造業の場合における製造品出荷額（前年度実績）、建設業の場合における元請完成工事高（前年度実績）、医療機関の場合における病床数（前年度末時点）等の業種に応じ事業規模が分かるような前年度の実績を記入すること。
 - (3)④欄には、当該事業場において生ずる産業廃棄物についての発生から最終処分が終了するまでの一連の処理の工程（当該処理を委託する場合は、委託の内容を含む。）を記入すること。
- 4 「自ら行う産業廃棄物の中間処理に関する事項」の欄には、産業廃棄物の種類ごとに、自ら中間処理を行うに際して熱回収を行った場合における熱回収を行った産業廃棄物の量と、自ら中間処理を行うことによって減量した量について、前年度の実績、目標及び取組を記入すること。
- 5 「産業廃棄物の処理の委託に関する事項」の欄には、産業廃棄物の種類ごとに、全処理委託量を記入するほか、その内数として、優良認定処理業者（廃棄物の処理及び清掃に関する法律施行令第6条の11第2号に該当する者）への処理委託量、処理業者への再生利用委託量、認定熱回収施設設置者（廃棄物の処理及び清掃に関する法律第15条の3の3第1項の認定を受けた者）である処理業者への焼却処理委託量及び認定熱回収施設設置者以外の熱回収を行っている処理業者への焼却処理委託量について、前年度実績、目標及び取組を記入すること。
- 6 それぞれの欄に記入すべき事項の全てを記入することができないときは、当該欄に「別紙のとおり」と記入し、当該欄に記入すべき内容を記入した別紙を添付すること。また、産業廃棄物の種類が3以上あるときは、前年度実績及び目標の欄に「別紙のとおり」と記入し、当該欄に記入すべき内容を記入した別紙を添付すること。また、それぞれの欄に記入すべき事項がないときは、「―」を記入すること。
- 7 ※欄は記入しないこと。

【産業廃棄物の一連の処理工程】

別紙1



【産業廃棄物の排出の抑制に関する事項】

別紙2
(単位:t)

①現状	前年度 (平成30年度) 実績	産業廃棄物の種類	大豆粕(オカラ)	植物性残渣	汚泥	廃プラスチック
		排出量	4,703	2,331	6,237	88

②計画	目標	産業廃棄物の種類	大豆粕(オカラ)	植物性残渣	汚泥	廃プラスチック
		排出量	4,898	2,428	6,336	90

【自ら行う産業廃棄物の中間処理に関する事項】

自ら中間処理により減量した産業廃棄物の量

(単位:t)

①現状	前年度 (平成30年度) 実績	産業廃棄物の種類	大豆粕(オカラ)	植物性残渣	汚泥	廃プラスチック
		排出量	0	0	5,755	0

②計画	目標	産業廃棄物の種類	大豆粕(オカラ)	植物性残渣	汚泥	廃プラスチック
		排出量	0	0	5,846	0

【産業廃棄物の処理の委託に関する事項】

別紙3

(単位:t)

①現状	前年度 (平成30年度) 実績	産業廃棄物の種類	大豆粕(オカラ)	植物性残渣	汚泥	廃プラスチック
		全処理委託量	4,703	2,331	482	88
		優良認定処理業者への 処理委託量				
		再生利用業者への 処理委託量	4,703	2,331	482	88
		認定熱回収業者への 処理委託量				
		認定熱回収業者以外の 熱回収を行う業者への 処理委託量				

②計画	目標	産業廃棄物の種類	大豆粕(オカラ)	植物性残渣	汚泥	廃プラスチック
		全処理委託量	4,898	2,428	490	90
		優良認定処理業者への 処理委託量				
		再生利用業者への 処理委託量	4,898	2,428	490	90
		認定熱回収業者への 処理委託量				
		認定熱回収業者以外の 熱回収を行う業者への 処理委託量				

