

産業廃棄物処理計画書

令和 3 年 6 月 29 日
(2021年)

京都府知事 様

提出者

住 所 京都府綾部市とよさか町12番地

氏 名 カルビー株式会社

西日本生産部 京都工場

工場長 岩井 憲二

(法人にあつては、名称及び代表者の氏名)

電話番号 0773-43-3211

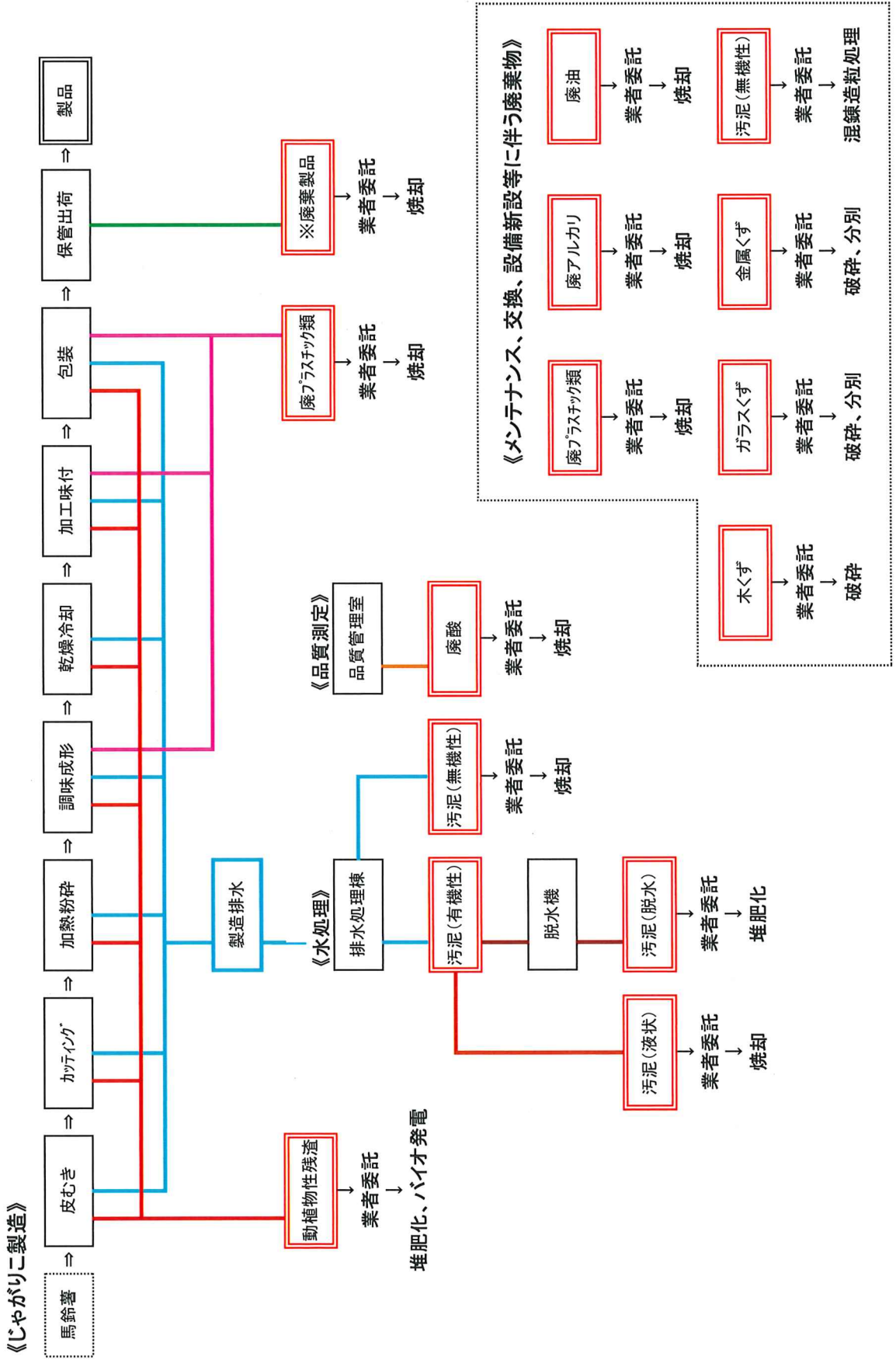


廃棄物の処理及び清掃に関する法律第12条第9項の規定に基づき、産業廃棄物の減量その他その処理に関する計画を作成したので、提出いたします。

事業場の名称	カルビー株式会社 西日本生産部 京都工場
事業場の所在地	京都府綾部市とよさか町12番地
産業廃棄物処理計画における計画期間	令和3年(2021年)4月1日から令和4年(2022年)3月31日
当該事業場において現に行っている事業に関する事項	
①事業の種類	その他のパン・菓子製造業
②事業の規模	170億3,839万円【令和2年度(2020年度) 製造品出荷額】
③従業員数	180人
④産業廃棄物の一連の処理の工程	別紙①②参照

別紙①

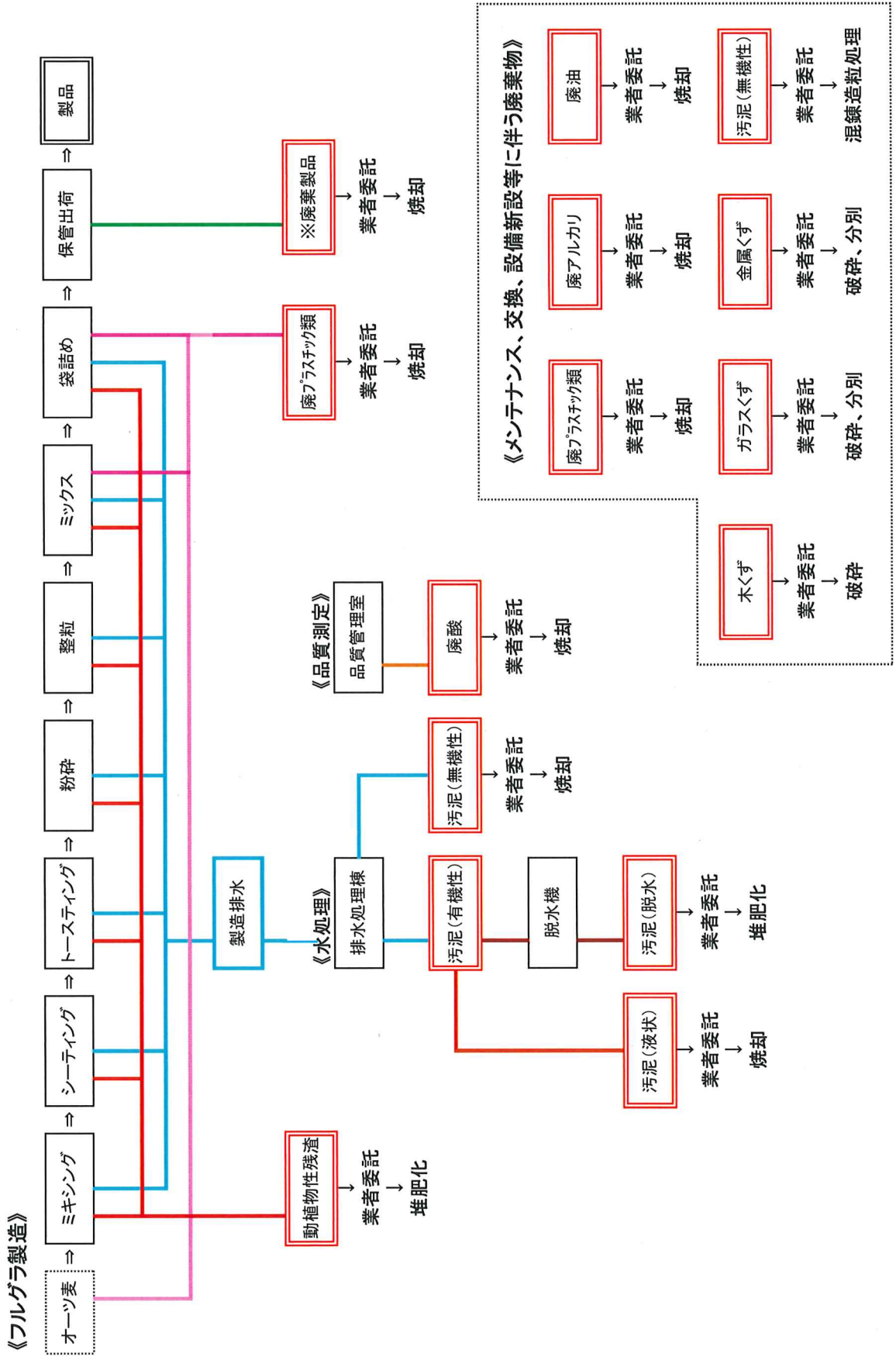
産業廃棄物の一連の処理の工程



※廃棄製品…動物性残渣、可燃物、廃プラスチック類の混合廃棄物

別紙②

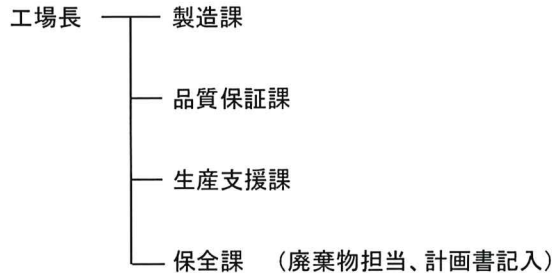
産業廃棄物の一連の処理の工程



※廃棄物製品…動物植物性残渣、可燃物、廃プラスチック類の混合廃棄物

産業廃棄物の処理に係る管理体制に関する事項

(管理体制図)



産業廃棄物の排出の抑制に関する事項

①現状	【前年度（令和2年度）実績】		
	産業廃棄物の種類	動植物性残渣	汚泥
	排出量	1,871.2 t	2,185.0 t
	(これまでに実施した取組) 動植物性残渣… 馬鈴薯加工等後の不良部分除去による廃棄ロス削減 有償物化が可能なものに関して有償物化を進める 汚泥… 排水オペレーションによる余剰汚泥量削減		
②計画	【目標】		
	産業廃棄物の種類	動植物性残渣	汚泥
	排出量	1,680.0 t	1,860.0 t
	(今後実施する予定の取組) 動植物性残渣… 前年度と同じ 汚泥… 前年度と同じ ※生産量減少のため、排出量も減少の予定		

産業廃棄物の分別に関する事項

①現状	(分別している産業廃棄物の種類及び分別に関する取組) 動植物性残渣… 出荷不可の製品を一部分別(残渣、可燃物、廃プラスチック類)
②計画	(今後分別する予定の産業廃棄物の種類及び分別に関する取組) 動植物性残渣… 前年度と同じ

自ら行う産業廃棄物の再生利用に関する事項

①現状	【前年度（令和2年度）実績】		
	産業廃棄物の種類	動植物性残渣	汚泥
	自ら再生利用を行った産業廃棄物の量	0.0 t	0.0 t
	(これまでに実施した取組) _____		
②計画	【目標】		
	産業廃棄物の種類	動植物性残渣	汚泥
	自ら再生利用を行う産業廃棄物の量	0.0 t	0.0 t
	(今後実施する予定の取組) _____		

自ら行う産業廃棄物の中間処理に関する事項

①現状	【前年度（令和2年度）実績】		
	産業廃棄物の種類	動植物性残渣	汚泥
	自ら熱回収を行った産業廃棄物の量	0.0 t	0.0 t
	自ら中間処理により減量した産業廃棄物の量	776.7 t	1,899.8 t
(これまでに実施した取組) 動植物性残渣… 令和元年10月に導入した乾燥機にて含水率減 汚泥… 脱水機による含水率低減			
②計画	【目標】		
	産業廃棄物の種類	動植物性残渣	汚泥
	自ら熱回収を行う産業廃棄物の量	0.0 t	0.0 t
	自ら中間処理により減量する産業廃棄物の量	700.0 t	1,627.5 t
(今後実施する予定の取組) 動植物性残渣… 前年度と同じ 汚泥… 前年度と同じ			

自ら行う産業廃棄物の埋立処分又は海洋投入処分に関する事項

①現状	【前年度（令和2年度）実績】		
	産業廃棄物の種類	動植物性残渣	汚泥
	自ら埋立処分又は海洋投入処分を行った産業廃棄物の量	0.0 t	0.0 t
	(これまでに実施した取組) _____		
②計画	【目標】		
	産業廃棄物の種類	動植物性残渣	汚泥
	自ら埋立処分又は海洋投入処分を行う産業廃棄物の量	0.0 t	0.0 t
	(今後実施する予定の取組) _____		

産業廃棄物の処理の委託に関する事項

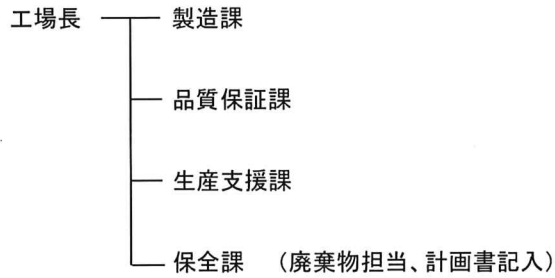
①現状	【前年度（令和2年度）実績】		
	産業廃棄物の種類	動植物性残渣	汚泥
	全処理委託量	1,094.5 t	285.2 t
	優良認定処理業者への処理委託量	1,075.8 t	271.4 t
	再生利用業者への処理委託量	0.0 t	0.0 t
	認定熱回収処理業者への処理委託量	0.0 t	0.0 t
	認定熱回収処理業者以外の熱回収を行う業者への処理委託量	18.7 t	13.8 t
	(これまでに実施した取組) _____		

②計画	【目標】		
	産業廃棄物の種類	動植物性残渣	汚泥
	全処理委託量	980.0 t	232.5 t
	優良認定処理業者への 処理委託量	980.0 t	232.5 t
	再生利用業者への 処理委託量	0.0 t	0.0 t
	認定熱回収処理業者への 処理委託量	0.0 t	0.0 t
	認定熱回収処理業者以外の 熱回収を行う業者への 処理委託量	0.0 t	0.0 t
	(今後実施する予定の取組)		

※事務処理欄			

産業廃棄物の処理に係る管理体制に関する事項

(管理体制図)



産業廃棄物の排出の抑制に関する事項

①現状	【前年度 (令和2年度) 実績】		
	産業廃棄物の種類	廃プラスチック類	木くず
	排出量	190.6 t	0.7 t
	(これまでに実施した取組) _____		
②計画	【目標】		
	産業廃棄物の種類	廃プラスチック類	木くず
	排出量	162.0 t	0.7 t
	(今後実施する予定の取組) _____		

産業廃棄物の分別に関する事項

①現状	(分別している産業廃棄物の種類及び分別に関する取組) _____
②計画	(今後分別する予定の産業廃棄物の種類及び分別に関する取組) _____

自ら行う産業廃棄物の再生利用に関する事項

①現状	【前年度（令和2年度）実績】		
	産業廃棄物の種類	廃プラスチック類	木くず
	自ら再生利用を行った産業廃棄物の量	0.0 t	0.0 t
	(これまでに実施した取組) _____		
②計画	【目標】		
	産業廃棄物の種類	廃プラスチック類	木くず
	自ら再生利用を行う産業廃棄物の量	0.0 t	0.0 t
	(今後実施する予定の取組) _____		

自ら行う産業廃棄物の中間処理に関する事項

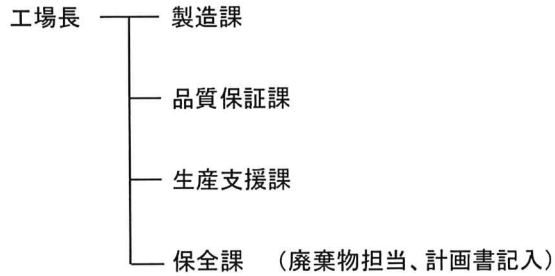
①現状	【前年度（令和2年度）実績】		
	産業廃棄物の種類	廃プラスチック類	木くず
	自ら熱回収を行った産業廃棄物の量	0.0 t	0.0 t
	自ら中間処理により減量した産業廃棄物の量	0.0 t	0.0 t
(これまでに実施した取組) _____			
②計画	【目標】		
	産業廃棄物の種類	廃プラスチック類	木くず
	自ら熱回収を行う産業廃棄物の量	0.0 t	0.0 t
	自ら中間処理により減量する産業廃棄物の量	0.0 t	0.0 t
(今後実施する予定の取組) _____			

自ら行う産業廃棄物の埋立処分又は海洋投入処分に関する事項			
①現状	【前年度（令和2年度）実績】		
	産業廃棄物の種類	廃プラスチック類	木くず
	自ら埋立処分又は海洋投入処分を行った産業廃棄物の量	0.0 t	0.0 t
	(これまでに実施した取組)		
②計画	【目標】		
	産業廃棄物の種類	廃プラスチック類	木くず
	自ら埋立処分又は海洋投入処分を行う産業廃棄物の量	0.0 t	0.0 t
	(今後実施する予定の取組)		
産業廃棄物の処理の委託に関する事項			
①現状	【前年度（元年度）実績】		
	産業廃棄物の種類	廃プラスチック類	木くず
	全処理委託量	190.6 t	0.7 t
	優良認定処理業者への処理委託量	0.0 t	0.0 t
	再生利用業者への処理委託量	0.0 t	0.7 t
	認定熱回収処理業者への処理委託量	0.0 t	0.0 t
	認定熱回収処理業者以外の熱回収を行う業者への処理委託量	190.6 t	0.0 t
	(これまでに実施した取組)		

②計画	【目標】		
	産業廃棄物の種類	廃プラスチック類	木くず
	全処理委託量	162.0 t	0.7 t
	優良認定処理業者への 処理委託量	0.0 t	0.0 t
	再生利用業者への 処理委託量	0.0 t	0.7 t
	認定熱回収処理業者への 処理委託量	0.0 t	0.0 t
	認定熱回収処理業者以外の 熱回収を行う業者への 処理委託量	162.0 t	0.0 t
	(今後実施する予定の取組)		
※事務処理欄			

産業廃棄物の処理に係る管理体制に関する事項

(管理体制図)



産業廃棄物の排出の抑制に関する事項

①現状	【前年度（令和2年度）実績】		
	産業廃棄物の種類	廃アルカリ	廃酸
	排出量	0.04 t	0.9 t
	(これまでに実施した取組) _____		
②計画	【目標】		
	産業廃棄物の種類	廃アルカリ	廃酸
	排出量	0.0 t	0.8 t
	(今後実施する予定の取組) _____		

産業廃棄物の分別に関する事項

①現状	(分別している産業廃棄物の種類及び分別に関する取組) _____
②計画	(今後分別する予定の産業廃棄物の種類及び分別に関する取組) _____

自ら行う産業廃棄物の再生利用に関する事項

①現状	【前年度（令和2年度）実績】		
	産業廃棄物の種類	廃アルカリ	廃酸
	自ら再生利用を行った産業廃棄物の量	0.0 t	0.0 t
	(これまでに実施した取組) _____		
②計画	【目標】		
	産業廃棄物の種類	廃アルカリ	廃酸
	自ら再生利用を行う産業廃棄物の量	0.0 t	0.0 t
	(今後実施する予定の取組) _____		

自ら行う産業廃棄物の中間処理に関する事項

①現状	【前年度（令和2年度）実績】		
	産業廃棄物の種類	廃アルカリ	廃酸
	自ら熱回収を行った産業廃棄物の量	0.0 t	0.0 t
	自ら中間処理により減量した産業廃棄物の量	0.0 t	0.0 t
(これまでに実施した取組) _____			
②計画	【目標】		
	産業廃棄物の種類	廃アルカリ	廃酸
	自ら熱回収を行う産業廃棄物の量	0.0 t	0.0 t
	自ら中間処理により減量する産業廃棄物の量	0.0 t	0.0 t
(今後実施する予定の取組) _____			

自ら行う産業廃棄物の埋立処分又は海洋投入処分に関する事項

①現状	【前年度（元年度）実績】		
	産業廃棄物の種類	廃アルカリ	廃酸
	自ら埋立処分又は海洋投入処分を行った産業廃棄物の量	0.0 t	0.0 t
	(これまでに実施した取組) _____		
②計画	【目標】		
	産業廃棄物の種類	廃アルカリ	廃酸
	自ら埋立処分又は海洋投入処分を行う産業廃棄物の量	0.0 t	0.0 t
	(今後実施する予定の取組) _____		

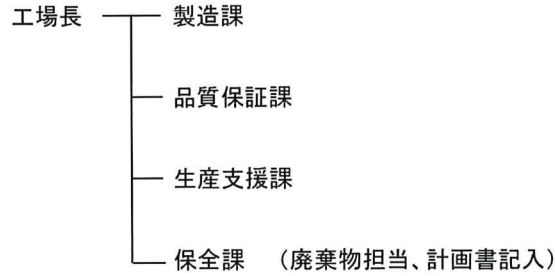
産業廃棄物の処理の委託に関する事項

①現状	【前年度（元年度）実績】		
	産業廃棄物の種類	廃アルカリ	廃酸
	全処理委託量	0.04 t	0.9 t
	優良認定処理業者への処理委託量	0.00 t	0.0 t
	再生利用業者への処理委託量	0.00 t	0.0 t
	認定熱回収処理業者への処理委託量	0.00 t	0.9 t
	認定熱回収処理業者以外の熱回収を行う業者への処理委託量	0.04 t	0.0 t
	(これまでに実施した取組) _____		

②計画	【目標】		
	産業廃棄物の種類	廃アルカリ	廃酸
	全処理委託量	0.00 t	0.8 t
	優良認定処理業者への 処理委託量	0.00 t	0.0 t
	再生利用業者への 処理委託量	0.00 t	0.0 t
	認定熱回収処理業者への 処理委託量	0.00 t	0.8 t
	認定熱回収処理業者以外の 熱回収を行う業者への 処理委託量	0.00 t	0.0 t
	(今後実施する予定の取組)		
<hr/>			
※事務処理欄			

産業廃棄物の処理に係る管理体制に関する事項

(管理体制図)



産業廃棄物の排出の抑制に関する事項

①現状	【前年度（令和2年度）実績】		
	産業廃棄物の種類	がれき類	ガラスくず
	排出量	0.7 t	0.2 t
	(これまでに実施した取組) _____		
②計画	【目標】		
	産業廃棄物の種類	がれき類	ガラスくず
	排出量	0.7 t	0.2 t
	(今後実施する予定の取組) _____		

産業廃棄物の分別に関する事項

①現状	(分別している産業廃棄物の種類及び分別に関する取組) _____
②計画	(今後分別する予定の産業廃棄物の種類及び分別に関する取組) _____

自ら行う産業廃棄物の再生利用に関する事項

①現状	【前年度（令和2年度）実績】		
	産業廃棄物の種類	がれき類	ガラスくず
	自ら再生利用を行った産業廃棄物の量	0.0 t	0.0 t
	(これまでに実施した取組) _____		
②計画	【目標】		
	産業廃棄物の種類	がれき類	ガラスくず
	自ら再生利用を行う産業廃棄物の量	0.0 t	0.0 t
	(今後実施する予定の取組) _____		

自ら行う産業廃棄物の中間処理に関する事項

①現状	【前年度（令和2年度）実績】		
	産業廃棄物の種類	がれき類	ガラスくず
	自ら熱回収を行った産業廃棄物の量	0.0 t	0.0 t
	自ら中間処理により減量した産業廃棄物の量	0.0 t	0.0 t
(これまでに実施した取組) _____			
②計画	【目標】		
	産業廃棄物の種類	がれき類	ガラスくず
	自ら熱回収を行う産業廃棄物の量	0.0 t	0.0 t
	自ら中間処理により減量する産業廃棄物の量	0.0 t	0.0 t
(今後実施する予定の取組) _____			

自ら行う産業廃棄物の埋立処分又は海洋投入処分に関する事項

①現状	【前年度（元年度）実績】		
	産業廃棄物の種類	がれき類	ガラスくず
	自ら埋立処分又は海洋投入処分を行った産業廃棄物の量	0.0 t	0.0 t
	(これまでに実施した取組) _____		
②計画	【目標】		
	産業廃棄物の種類	がれき類	ガラスくず
	自ら埋立処分又は海洋投入処分を行う産業廃棄物の量	0.0 t	0.0 t
	(今後実施する予定の取組) _____		

産業廃棄物の処理の委託に関する事項

①現状	【前年度（元年度）実績】		
	産業廃棄物の種類	がれき類	ガラスくず
	全処理委託量	0.7 t	0.2 t
	優良認定処理業者への処理委託量	0.0 t	0.0 t
	再生利用業者への処理委託量	0.7 t	0.2 t
	認定熱回収処理業者への処理委託量	0.0 t	0.0 t
	認定熱回収処理業者以外の熱回収を行う業者への処理委託量	0.0 t	0.0 t
	(これまでに実施した取組) _____		

②計画	【目標】		
	産業廃棄物の種類	がれき類	ガラスくず
	全処理委託量	0.7 t	0.2 t
	優良認定処理業者への 処理委託量	0.0 t	0.0 t
	再生利用業者への 処理委託量	0.7 t	0.2 t
	認定熱回収処理業者への 処理委託量	0.0 t	0.0 t
	認定熱回収処理業者以外の 熱回収を行う業者への 処理委託量	0.0 t	0.0 t
	(今後実施する予定の取組)		
<hr/>			
※事務処理欄			