

様式第二号の八(第八条の四の五関係)

(第1面)

産業廃棄物処理計画書

平成30年 6月22日

京都府知事 様

提出者



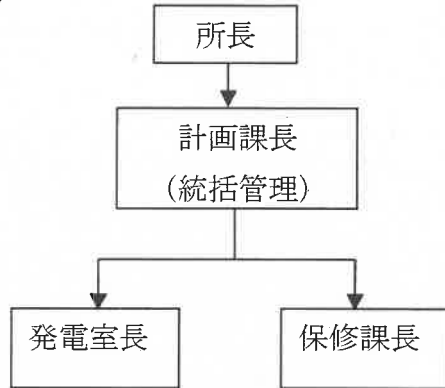
住 所 京都府舞鶴市字千歳560番地5
氏 名 関西電力株式会社 舞鶴発電所
所 長 寺田 則仁
(法人にあつては、名称及び代表者の氏名)
電話番号 0773-68-2004
(担当部署) 計画課(環境化学)

廃棄物の処理及び清掃に関する法律第12条第9項の規定に基づき、産業廃棄物の減量その他その処理に関する計画を作成したので、提出します。

事業場の名称	関西電力株式会社 舞鶴発電所
事業場の所在地	京都府舞鶴市字千歳560番地5
計画期間	平成30年 4月 1日～平成31年 3月31日
当該事業場において現に行っている事業に関する事項	
①事業の種類	電気業 発電所
②事業の規模	14,004,144MWh (前年度(H29) 発電電力量実績)
③従業員数	129人
④産業廃棄物の一連の処理の工程	別紙-1 参照

産業廃棄物の処理に係る管理体制に関する事項

(管理体制図)



産業廃棄物の排出の抑制に関する事項

① 現状	【前年度（平成29年度）実績】 別紙-2 参照	
	産業廃棄物の種類	
	排出量	
	(これまでに実施した取組) 石炭灰（ばいじん・燃え殻）の一部を有価売却。	
②計画	【目標】 別紙-3 参照	
	産業廃棄物の種類	
	排出量	
	(今後実施する予定の取組) 石炭灰の有価売却の拡大。	

産業廃棄物の分別に関する事項

①現状	(分別している産業廃棄物の種類及び分別に関する取組)	
	ばいじん：専用サイロ (4,400t×5基) 燃え殻：専用貯槽 (2,500t×1基) 汚泥：仮置場 (426m ² ×1) その他：産業廃棄物の種類に応じて保管場所を定め、保管状況を常に把握することで管理に万全を尽くしている。	
②計画	(今後分別する予定の産業廃棄物の種類及び分別に関する取組) 同上	

自ら行う産業廃棄物の再生利用に関する事項

① 現状	【前年度（平成29年度）実績】 別紙-2 参照	
	産業廃棄物の種類	
	自ら再生利用を行った 産業廃棄物の量	
	(これまでに実施した取組) 特になし	
②計画	【目標】 別紙-3 参照	
	産業廃棄物の種類	
	自ら再生利用を行う 産業廃棄物の量	
	(今後実施する予定の取組) 特になし	

自ら行う産業廃棄物の中間処理に関する事項

① 現状	【前年度（平成29年度）実績】 別紙-2 参照	
	産業廃棄物の種類	
	自ら熱回収を行った 産業廃棄物の量	
	自ら中間処理により減量した 産業廃棄物の量	
(これまでに実施した取組) 脱水処理により減量化を図っている。		
②計画	【目標】 別紙-3 参照	
	産業廃棄物の種類	
	自ら熱回収を行う 産業廃棄物の量	
	自ら中間処理により減量する 産業廃棄物の量	
(今後実施する予定の取組) 現状とおり継続実施。		

(第4面)

自ら行う産業廃棄物の埋立処分又は海洋投入処分に関する事項

① 現状	【前年度（平成29年度）実績】 別紙-2 参照	
	産業廃棄物の種類	
	自ら埋立処分又は海洋投入処分を行った産業廃棄物の量	
	(これまでに実施した取組) 特になし。	
② 計画	【目標】 別紙-3 参照	
	産業廃棄物の種類	
	自ら埋立処分又は海洋投入処分を行う産業廃棄物の量	
	(今後実施する予定の取組) 特になし。	

産業廃棄物の処理の委託に関する事項

① 現状	【前年度（平成29年度）実績】 別紙-2 参照	
	産業廃棄物の種類	
	全処理委託量	
	優良認定処理業者への処理委託量	
	再生利用業者への処理委託量	
	認定熱回収業者への処理委託量	
	認定熱回収業者以外の熱回収を行う業者への処理委託量	
	(これまでに実施した取組) ばいじん、燃え殻および汚泥については全量セメント原材料等として再利用している。その他の産業廃棄物については各種中間処理施設で処理し再利用している。 また、産業廃棄物の収集運搬および処分業者は、その処理能力等を考慮した上で選択し、適正処理を行っている。	

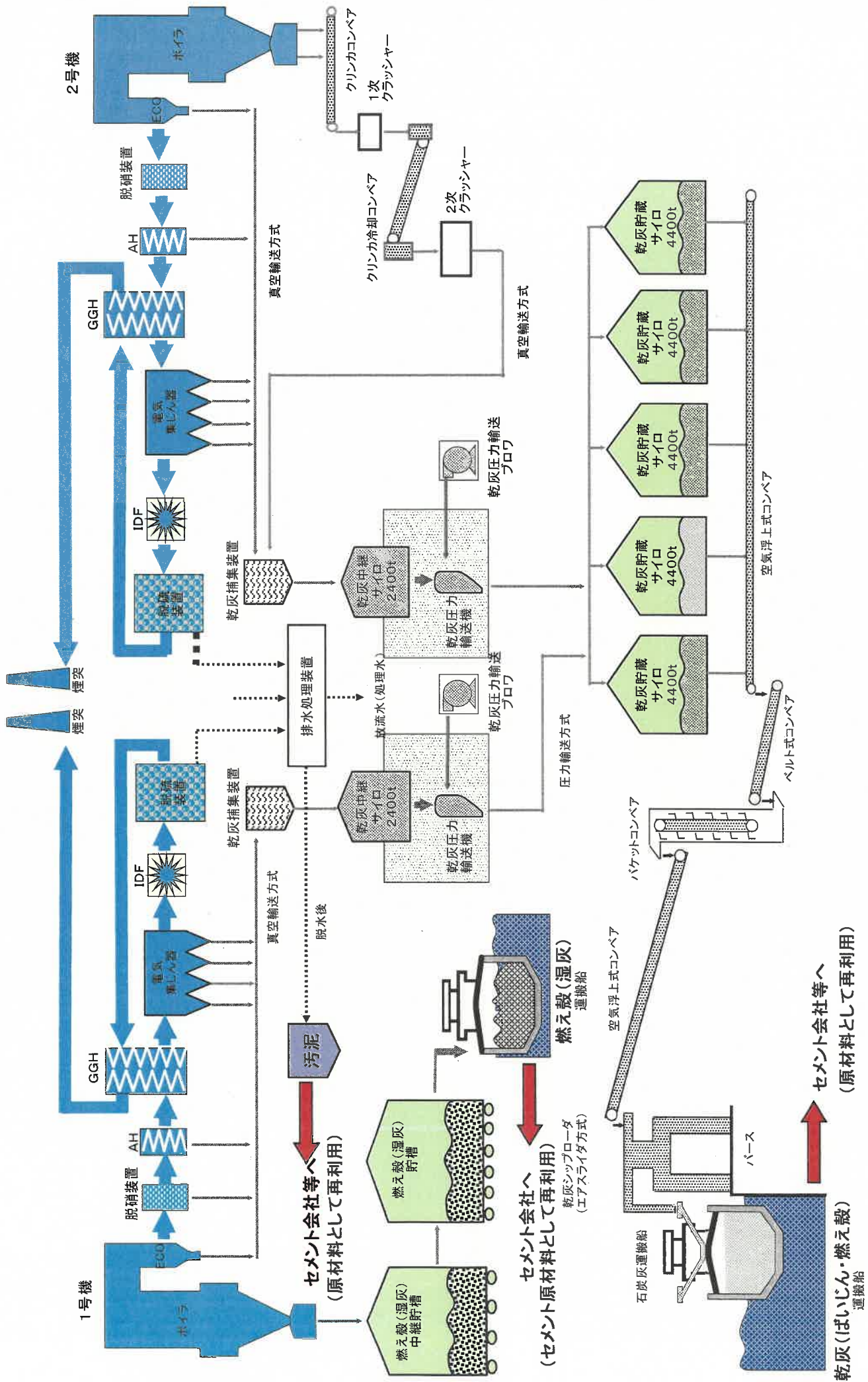
②計画	【目標】	別紙-3 参照
	産業廃棄物の種類	
	全処理委託量	
	優良認定処理業者への 処理委託量	
	再生利用業者への 処理委託量	
	認定熱回収業者への 処理委託量	
	認定熱回収業者以外の 熱回収を行う業者への 処理委託量	
(今後実施する予定の取組)		
現状どおり継続実施。		
※事務処理欄		

(第6面)

備考

- 1 前年度の産業廃棄物の発生量が1,000トン以上の事業場ごとに1枚作成すること。
- 2 当該年度の6月30日までに提出すること。
- 3 「当該事業場において現に行っている事業に関する事項」の欄は、以下に従って記入すること。
 - (1)①欄には、日本標準産業分類の区分を記入すること。
 - (2)②欄には、製造業の場合における製造品出荷額（前年度実績）、建設業の場合における元請完成工事高（前年度実績）、医療機関の場合における病床数（前年度末時点）等の業種に応じ事業規模が分かるような前年度の実績を記入すること。
 - (3)④欄には、当該事業場において生ずる産業廃棄物についての発生から最終処分が終了するまでの一連の処理の工程（当該処理を委託する場合は、委託の内容を含む。）を記入すること。
- 4 「自ら行う産業廃棄物の中間処理に関する事項」の欄には、産業廃棄物の種類ごとに、自ら中間処理を行うに際して熱回収を行った場合における熱回収を行った産業廃棄物の量と、自ら中間処理を行うことによって減量した量について、前年度の実績、目標及び取組を記入すること。
- 5 「産業廃棄物の処理の委託に関する事項」の欄には、産業廃棄物の種類ごとに、全処理委託量を記入するほか、その内数として、優良認定処理業者（廃棄物の処理及び清掃に関する法律施行令第6条の11第2号に該当する者）への処理委託量、処理業者への再生利用委託量、認定熱回収施設設置者（廃棄物の処理及び清掃に関する法律第15条の3の3第1項の認定を受けた者）である処理業者への焼却処理委託量及び認定熱回収施設設置者以外の熱回収を行っている処理業者への焼却処理委託量について、前年度実績、目標及び取組を記入すること。
- 6 それぞれの欄に記入すべき事項の全てを記入することができないときは、当該欄に「別紙のとおり」と記入し、当該欄に記入すべき内容を記入した別紙を添付すること。また、産業廃棄物の種類が3以上あるときは、前年度実績及び目標の欄に「別紙のとおり」と記入し、当該欄に記入すべき内容を記入した別紙を添付すること。また、それぞれの欄に記入すべき事項がないときは、「—」を記入すること。
- 7 ※欄は記入しないこと。

産業廃棄物の一連の処理の工程



乾灰(ばいじん・燃え殻) 運搬船 → セメント会社等へ (原材料として再利用)
 石炭灰運搬船 → セメント会社等へ (原材料として再利用)
 燃え殻(湿灰) 運搬船 → セメント会社へ (セメント原材料として再利用)
 乾灰中継サイロ 2400t → 乾灰貯蔵サイロ 4400t → セメント会社等へ (原材料として再利用)
 乾灰中継サイロ 2400t → 乾灰貯蔵サイロ 4400t → 中間処理会社へ (破碎、焼却、溶融等)
 乾灰貯蔵サイロ 4400t → セメント会社等へ (原材料として再利用)

前 年 度 【平成 29年度】 実 績

産業廃棄物の種類		計 画 の 実 施 状 況																	
		①排出量	②自ら直接再生利用した量	③自己直接埋立処分又は海洋投入処分した量(t)	④自ら中間処理した量	⑤④のうち熱回収を行った量	⑥自ら中間処理した後の残存量	⑦自ら中間処理により減量した量	⑧自ら中間処理した後再生利用した量	⑨自ら中間処理した後自ら埋立処分又は海洋投入処分した量(t)	⑩直接及び自ら自己処理した後の処理委託量 (t)	委託先による区分					⑪優良認定処理業者への処理委託量(t)	⑫+⑬	⑭+⑮
コード	名 称	(t)	(t)	(t)	(t)	(t)	(t)	(t)	(t)	(t)	(t)	⑫再生利用者への処理委託量(t)	⑬熱回収認定業者への処理委託量(t)	⑭熱回収認定業者以外の熱回収業者への処理委託量(t)	⑮その他の中間処理委託量(t)	⑯埋立処分委託量(t)	⑰+⑱	⑲+⑳	
コード参照	産業廃棄物の種類	発生した産業廃棄物の種類ごとの量	①の量のうち、中間処理をせず直接自ら再生利用した量	①の量のうち、中間処理をせず自ら埋立処分又は海洋投入処分した量	①の量のうち、自ら中間処理した産業廃棄物の当該中間処理前の量	④の量のうち熱回収を行った量	自ら中間処理を行った後の量	④の量から⑤の量を差し引いた量	⑥の量のうち、自ら利用し、又は他人に売却した量	⑥の量のうち、自ら埋立処分及び海洋投入処分した量	中間処理及び最終処分を委託した量	⑫の量のうち、処理業者への再生利用委託量(⑬、⑭を除く)	⑮の量のうち、認定熱回収施設設置者である処理業者への焼却処理委託量	⑯の量のうち、認定熱回収施設設置者以外の熱回収を行っている処理業者への焼却処理委託量	⑰の量のうち、委託して破砕等の中間処理した量(⑱～⑲を除く)	⑳の量のうち、直接委託して埋立て最終処分した量	⑳の量のうち、優良認定処理業者への委託処理量	⑲の量と⑳の量を合計したもの(自動計算)	㉑の量と㉒の量を合計したもの(自動計算)
1	1800	ばいじん	415,204.1								415,204.1	415,204.1						0.0	0.0
2	0111	燃え殻	9,932.0								9,932.0	9,932.0						0.0	0.0
3	0200	汚泥	119,302.8		118,898.1		3,069.4	115,828.7			3,474.1	3,474.1						0.0	0.0
4	0310	廃油	0.0								0.0	0.0						0.0	0.0
5	0500	廃アルカリ	0.0								0.0	0.0						0.0	0.0
6	0600	廃プラスチック	1.8								1.8	1.8						0.0	0.0
7	1200	金属くず	1.4								1.4	1.4						0.0	0.0
8	1300	ガラス・陶磁器くず	0.0								0.0	0.0						0.0	0.0
9	1400	鋳さい	6.9								6.9	6.9						0.0	0.0
10	0800	木くず	0.0								0.0	0.0						0.0	0.0
11	1100	ゴムくず	2.1								2.1	2.1						0.0	0.0
12																		0.0	0.0
13																		0.0	0.0
14																		0.0	0.0
15																		0.0	0.0
16																		0.0	0.0
17																		0.0	0.0
18																		0.0	0.0
19																		0.0	0.0
20																		0.0	0.0
合計		544,451.1	0.0	0.0	118,898.1	0.0	3,069.4	115,828.7	0.0	0.0	428,622.4	428,622.4	0.0	0.0	0.0	0.0	0.0	0.0	0.0

(注1)トン未満は原則として四捨五入。ただし、数字が有効であれば小数点以下3桁まで記載は可。

今年度【平成30年度】目標

産業廃棄物の種類		計画の実施状況																
		①排出量	②自ら直接再生利用した量	③自己直接埋立処分又は海洋投入処分した量(t)	④自ら中間処理した量	⑤④のうち熱回収を行った量	⑥自ら中間処理した後の残存量	⑦自ら中間処理により減量した量	⑧自ら中間処理した後再生利用した量	⑨自ら中間処理した後埋立処分又は海洋投入処分した量(t)	⑩直接及び自ら自己処理した後の処理委託量 (t)	委託先による区分					⑪優良認定処理業者への処理委託量(t)	⑫+⑬
コード	名称	(t)	(t)	(t)	(t)	(t)	(t)	(t)	(t)	(t)	⑪再生利用者への処理委託量(t)	⑫熱回収認定業者への処理委託量(t)	⑬熱回収認定業者以外の熱回収業者への処理委託量(t)	⑭その他の中間処理委託量(t)	⑮埋立処分委託量(t)	⑯の量のうち、優良認定処理業者への委託処理量	⑰の量と⑧の量を合計したもの(自動計算)	⑱の量と⑳の量を合計したもの(自動計算)
1	1800 ばいじん	365,633.3									365,633.3	365,633.3					0.0	0.0
2	0111 燃え殻	13,281.1									13,281.1	13,281.1					0.0	0.0
3	0200 汚泥	107,480.4			107,115.8		2,785.0	104,330.8			3,149.6	3,149.6					0.0	0.0
4	0310 廃油	0.0									0.0	0.0					0.0	0.0
5	0500 廃アルカリ	0.0									0.0	0.0					0.0	0.0
6	0600 廃プラスチック	1.7									1.7	1.7					0.0	0.0
7	1200 金属くず	1.3									1.3	1.3					0.0	0.0
8	1300 ガラス・陶磁器くず	0.0									0.0	0.0					0.0	0.0
9	1400 鉱さい	6.2									6.2	6.2					0.0	0.0
10	0800 木くず	0.0									0.0	0.0					0.0	0.0
11	1100 ゴムくず	1.9									1.9	1.9					0.0	0.0
12																	0.0	0.0
13																	0.0	0.0
14																	0.0	0.0
15																	0.0	0.0
16																	0.0	0.0
17																	0.0	0.0
18																	0.0	0.0
19																	0.0	0.0
20																	0.0	0.0
合計		486,405.9	0.0	0.0	107,115.8	0.0	2,785.0	104,330.8	0.0	0.0	382,075.1	382,075.1	0.0	0.0	0.0	0.0	0.0	0.0

(注1)トン未満は原則として四捨五入。ただし、数字が有効であれば小数点以下3桁まで記載は可。