

(第1面)

産業廃棄物処理計画書

平成 30 年 7 月 23 日

京都府中丹西保健所長 様



提出者 〒620-1313
住 所 京都府福知山市三和町下川合37番地の4
株式会社 京都庵
氏 名 代表取締役 松田 清克
(法人にあつては、名称及び代表者の氏名)
電話番号 0773-58-3366

廃棄物の処理及び清掃に関する法律第12条第9項の規定に基づき、産業廃棄物の減量その他その処理に関する計画を作成したので、提出します。

事業場の名称	株式会社 京都庵
事業場の所在地	〒620-1313 京都府福知山市三和町下川合37番地の4
計画期間	平成29年4月1日 ~ 平成30年3月31日
当該事業場において現に行っている事業に関する事項	
①事業の種類	0993
②事業の規模	資本金 1000万円
③従業員数	140名
④産業廃棄物の一連の処理の工程	別図-1

産業廃棄物の処理に係る管理体制に関する事項

(管理体制図)

別図-2

産業廃棄物の排出の抑制に関する事項

①現状	【前年度（ 29 年度 ）実績】		
	産業廃棄物の種類	植物性残渣	有機性汚泥
	排 出 量	0 t	4 5 3 0 t
	(これまでに実施した取組) ① 植物性残渣の低減努力、技術改善等で製品ロス削減 完全リサイクル化、生揚げの規格外品を裁断加工し、刻み揚げとして商品化 ② 有機性汚泥の発生低減努力 排水処理設備の有効化 工場内部で排水の負荷低減 (原料再利用) 排水設備の処理工程の改善で負荷低減		
②計画	【目標】		
	産業廃棄物の種類	植物性残渣	有機性汚泥
	排 出 量	0 t	3 5 0 0 t
	(今後実施する予定の取組) 排水処理設備の有効化 (随時改善) 汚泥搬出量の低減		

産業廃棄物の分別に関する事項

①現状	(分別している産業廃棄物の種類及び分別に関する取組) 専用容器にて分別し定期回収
②計画	(今後分別する予定の産業廃棄物の種類及び分別に関する取組) 同上

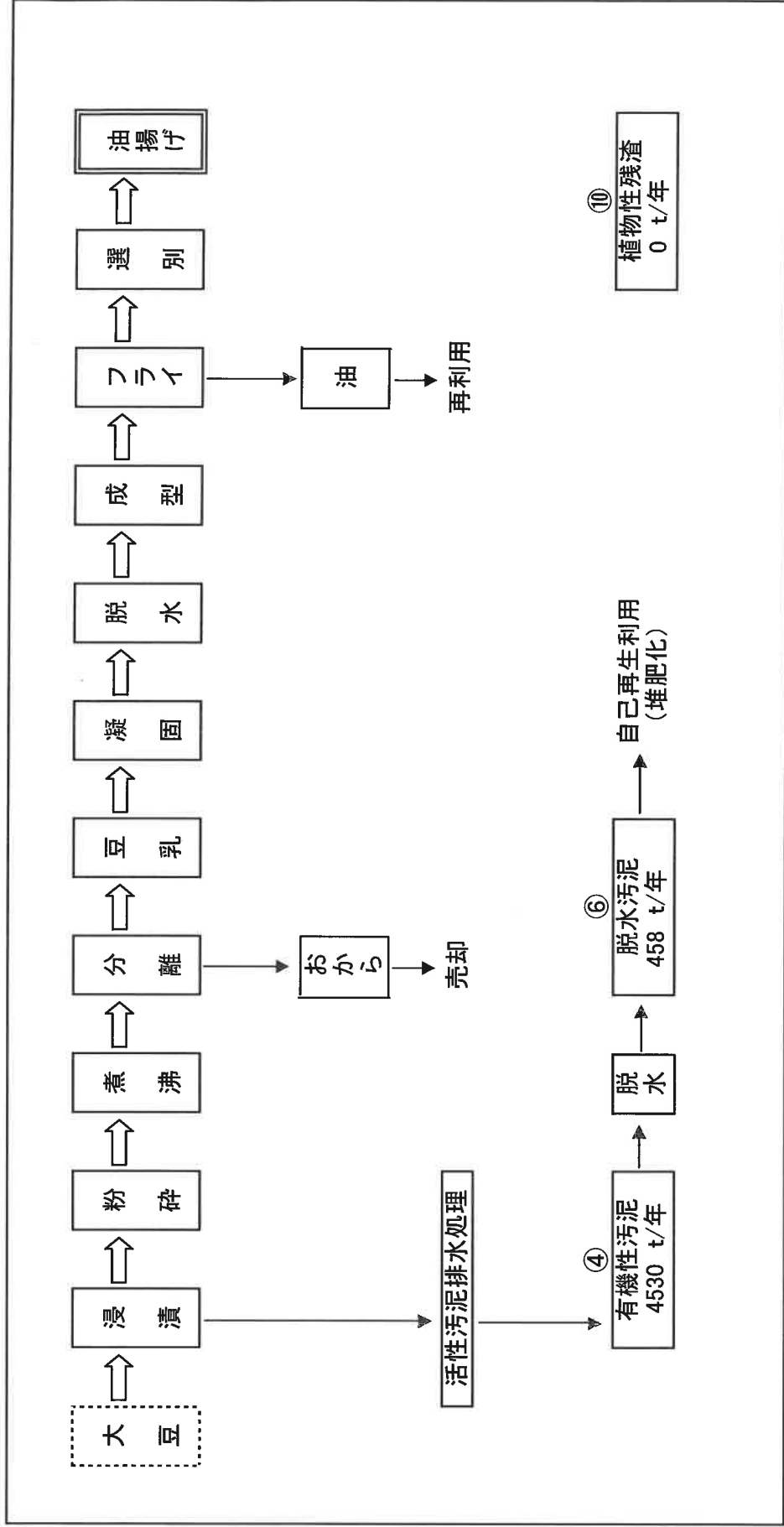
自ら行う産業廃棄物の再生利用に関する事項			
①現状	【前年度（ 29 年度）実績】		
	産業廃棄物の種類	有機性汚泥	
	自ら再生利用を行った産業廃棄物の量	4530 t	t
	(これまでに実施した取組) 有機性汚泥の堆肥化再生利用 排水処理設備の見直し改善実施中		
②計画	【目標】		
	産業廃棄物の種類	有機性汚泥	
	自ら再生利用を行う産業廃棄物の量	3500 t	t
	(今後実施する予定の取組) 排水処理設備(機械)有効化 排水処理設備の見直し改善実施中		
自ら行う産業廃棄物の中間処理に関する事項			
①現状	【前年度（ 年度）実績】		
	産業廃棄物の種類		
	自ら熱回収を行った産業廃棄物の量	t	t
	自ら中間処理により減量した産業廃棄物の量	t	t
	(これまでに実施した取組)		
②計画	【目標】		
	産業廃棄物の種類		
	自ら熱回収を行う産業廃棄物の量	t	t
	自ら中間処理により減量する産業廃棄物の量	t	t
	(今後実施する予定の取組)		

(第4面)

自ら行う産業廃棄物の埋立処分又は海洋投入処分に関する事項			
①現状	【前年度（ 年度）実績】		
	産業廃棄物の種類		
	自ら埋立処分又は海洋投入処分を行った産業廃棄物の量	t	t
	(これまでに実施した取組)		
②計画	【目標】		
	産業廃棄物の種類		
	自ら埋立処分又は海洋投入処分を行う産業廃棄物の量	t	t
	(今後実施する予定の取組)		
産業廃棄物の処理の委託に関する事項			
①現状	【前年度（ 年度）実績】		
	産業廃棄物の種類	植物性残渣	
	全処理委託量	t	t
	優良認定処理業者への処理委託量	t	t
	再生利用業者への処理委託量	t	t
	認定熱回収業者への処理委託量	t	t
	認定熱回収業者以外の熱回収を行う業者への処理委託量	t	t
	(これまでに実施した取組)		

②計画	【目標】		
	産業廃棄物の種類	植物性残渣	
	全処理委託量	t	t
	優良認定処理業者への 処理委託量	t	t
	再生利用業者への 処理委託量	t	t
	認定熱回収業者への 処理委託量	t	t
	認定熱回収業者以外の 熱回収を行う業者への 処理委託量	t	t
(今後実施する予定の取組)			
※事務処理欄			

(別図一1) 製造工程概要及び産業廃棄物発生工程



(凡例)



別図-2

廃棄物管理体制図

