

産業廃棄物処理計画実施状況報告書

平成 29 年 6 月 18 日

都道府県知事  
（市長） 京都府知事 殿



提出者  
住 所 京都府福知山市厚東町 2 番地  
氏 名 積水ハウス株式会社  
福知山支店  
生水 誠通  
（法人にあつては、名称及び代表者の氏名）  
電話番号 0773-22-1403

廃棄物の処理及び清掃に関する法律第 12 条第 10 項の規定に基づき、平成 28 年度の産業廃棄物処理計画の実施状況を報告します。

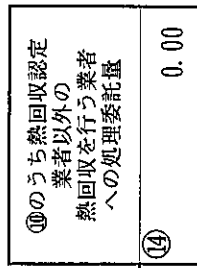
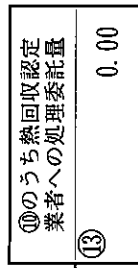
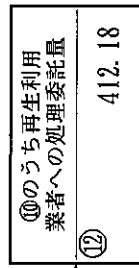
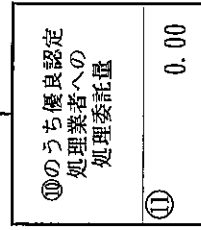
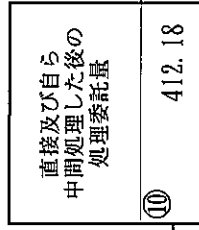
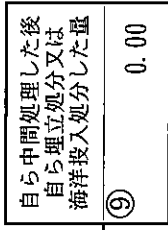
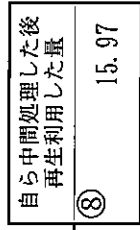
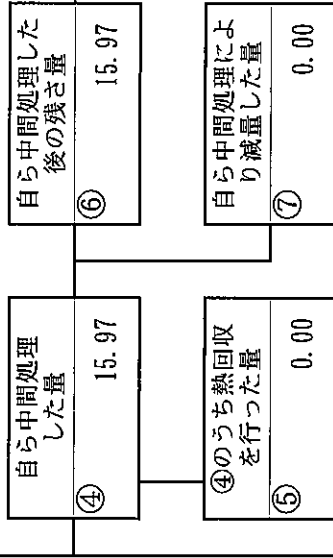
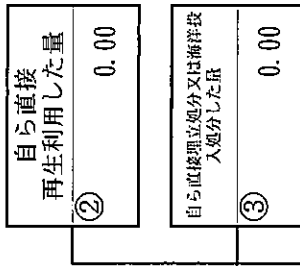
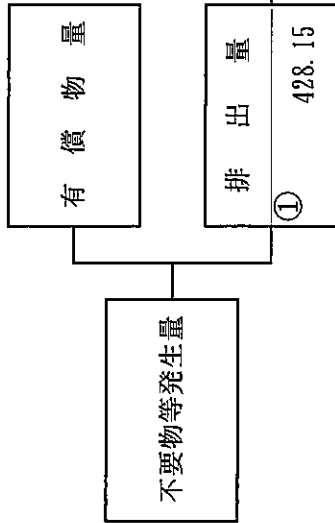
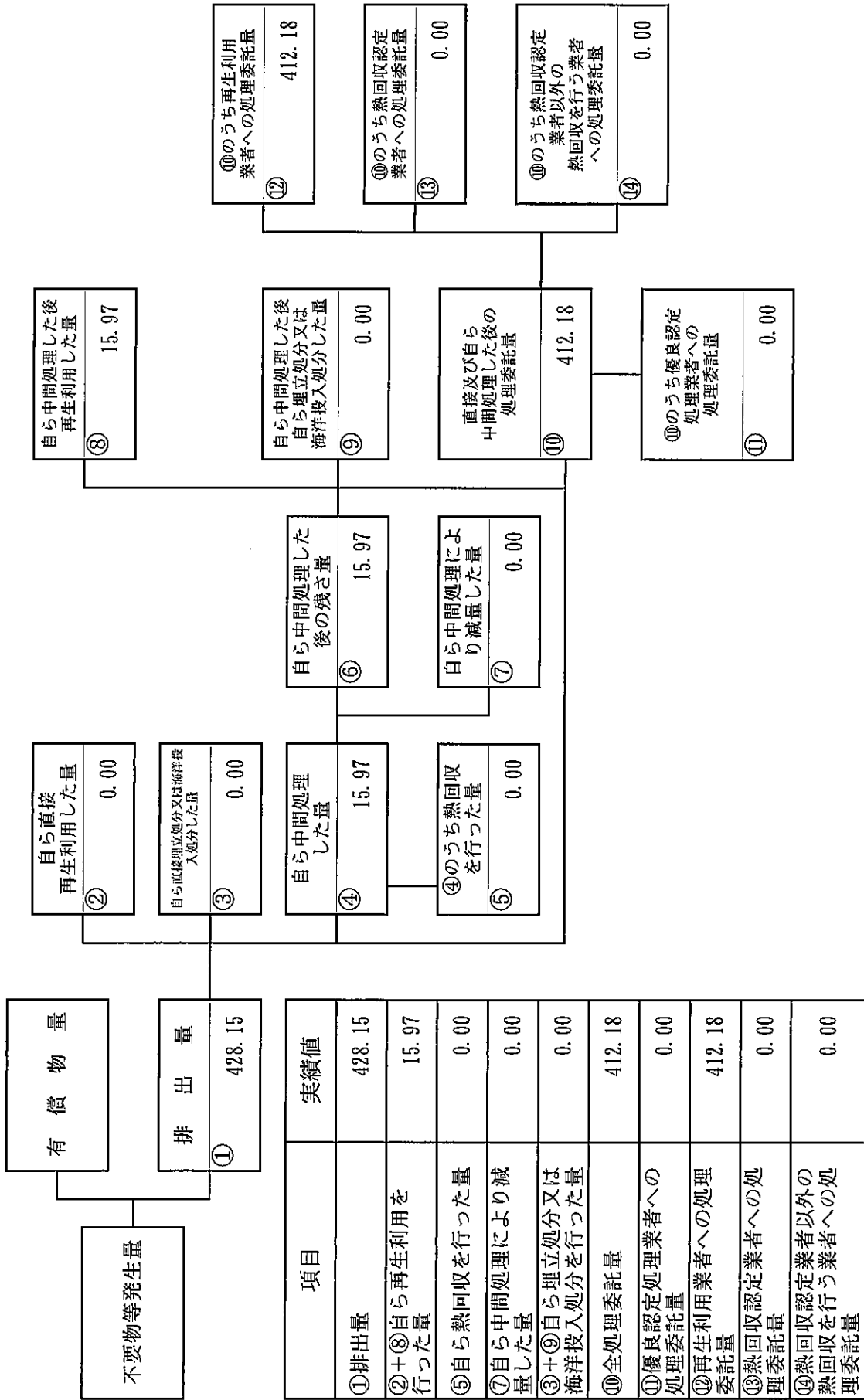
事業場の名称	積水ハウス株式会社 福知山支店
事業場の所在地	京都府福知山市厚東町 2 番地 電話番号 0773-22-1403
事業の種類	06 総合工事業
産業廃棄物処理計画における計画期間	平成28年4月1日 ~ 平成29年3月31日

産業廃棄物処理計画における目標値

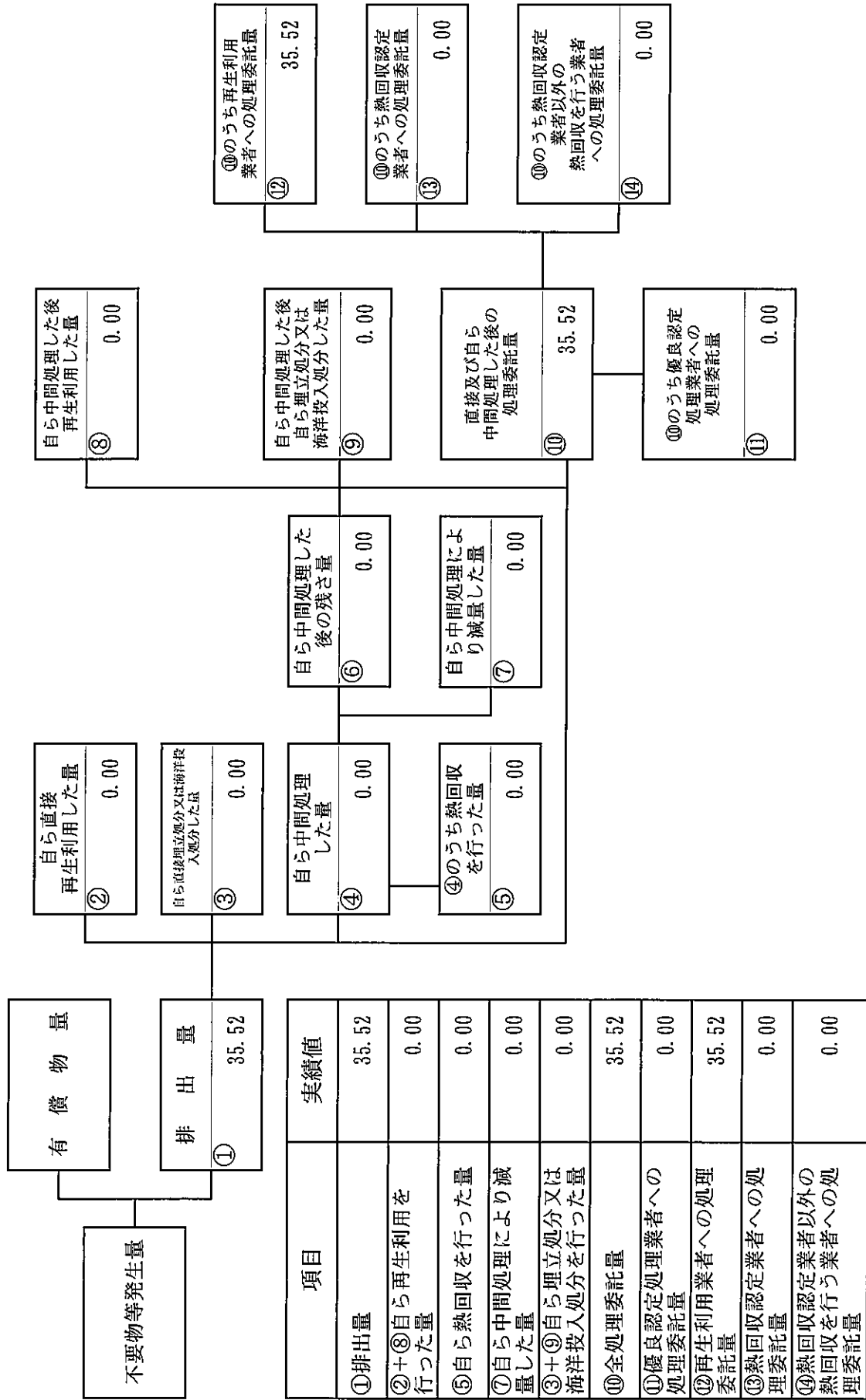
項目	目標値	項目	目標値
排 出 量	1787.11 t	全 処 理 委 託 量	1591.39 t
自ら再生利用を行う産業廃棄物の量	195.72 t	優良認定処理業者への処理委託量	353.09 t
自ら熱回収を行う産業廃棄物の量	0.00 t	再生利用業者への処理委託量	1262.49 t
自ら中間処理により減量する産業廃棄物の量	0.00 t	認定熱回収業者への処理委託量	0.00 t
自ら埋立処分又は海洋投入処分を行う産業廃棄物の量	0.00 t	認定熱回収業者以外の熱回収を行う業者への処理委託量	0.00 t
※事務処理欄			

( 産業廃棄物の種類：コンクリート )

計画の実施状況

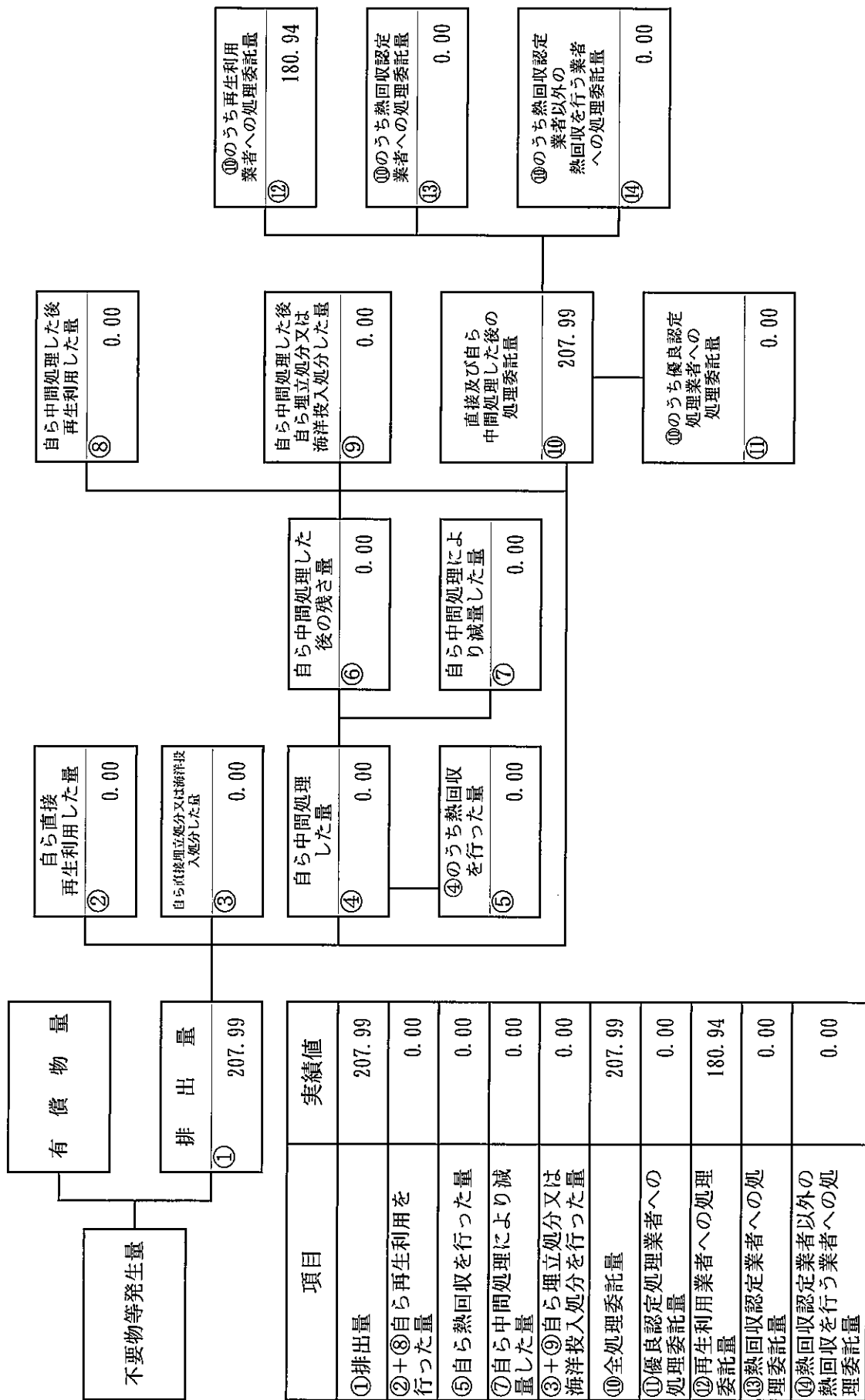


計画の実施状況 (産業廃棄物の種類：アスコン)



項目	実績値
①排出量	35.52
②+⑧自ら再生利用を行った量	0.00
⑤自ら熱回収を行った量	0.00
⑦自ら中間処理により減量した量	0.00
③+⑨自ら埋立処分又は海洋投入処分を行った量	0.00
⑩全処理委託量	35.52
⑪優良認定処理業者への処理委託量	0.00
⑫再生利用業者への処理委託量	35.52
⑬熱回収認定業者への処理委託量	0.00
⑭熱回収認定業者以外の熱回収を行う業者への処理委託量	0.00

計画の実施状況 (産業廃棄物の種類：がれき類)



項目	実績値
①排出量	207.99
②+⑧自ら再生利用を行った量	0.00
⑤自ら熱回収を行った量	0.00
⑦自ら中間処理により減量した量	0.00
③+⑨自ら埋立処分又は海洋投入処分を行った量	0.00
⑩全処理委託量	207.99
⑪優良認定処理業者への処理委託量	0.00
⑫再生利用業者への処理委託量	180.94
⑬熱回収認定業者への処理委託量	0.00
⑭熱回収認定業者以外の熱回収を行う業者への処理委託量	0.00

自ら中間処理した後再生利用した量	⑧	0.00
------------------	---	------

自ら中間処理した後自ら埋立処分又は海洋投入処分した量	⑨	0.00
----------------------------	---	------

直接及び自ら中間処理した後の処理委託量	⑩	207.99
---------------------	---	--------

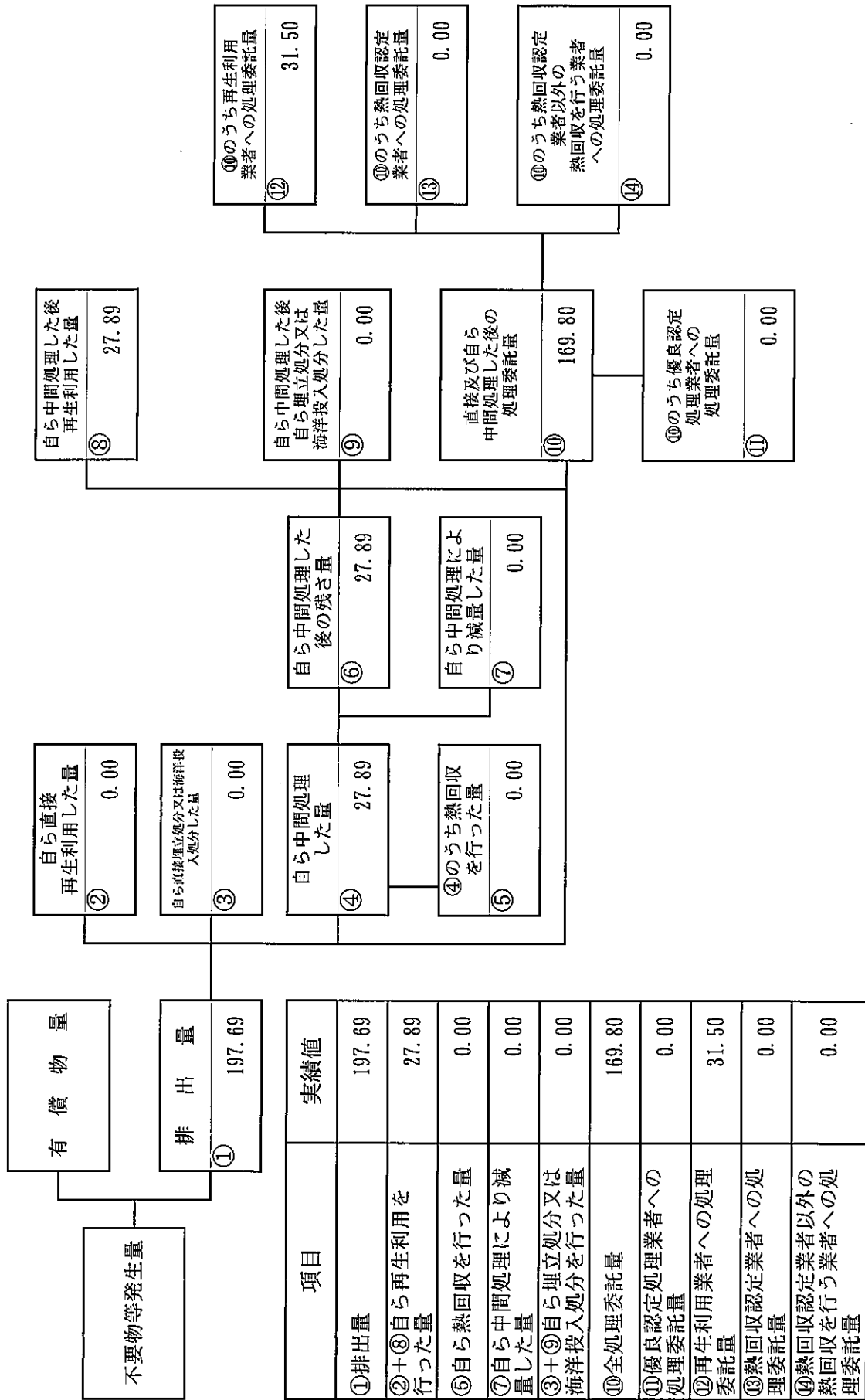
⑩のうち優良認定処理業者への処理委託量	⑪	0.00
---------------------	---	------

⑩のうち再生利用業者への処理委託量	⑫	180.94
-------------------	---	--------

⑩のうち熱回収認定業者への処理委託量	⑬	0.00
--------------------	---	------

⑩のうち熱回収認定業者以外の熱回収を行う業者への処理委託量	⑭	0.00
-------------------------------	---	------

計画の実施状況 (産業廃棄物の種類：ガラス陶磁器くず)



自ら中間処理した後再生利用した量	27.89
⑧	

自ら中間処理した後自ら埋立処分又は海洋投入処分した量	0.00
⑨	

直接及び自ら中間処理した後の処理委託量	169.80
⑩	

⑩のうち優良認定処理業者への処理委託量	0.00
⑪	

自ら中間処理した後の残さ量	27.89
⑥	

自ら中間処理により減量した量	0.00
⑦	

自ら直接再生利用した量	0.00
②	

自ら直接埋立処分又は海洋投入処分した量	0.00
③	

自ら中間処理した量	27.89
④	

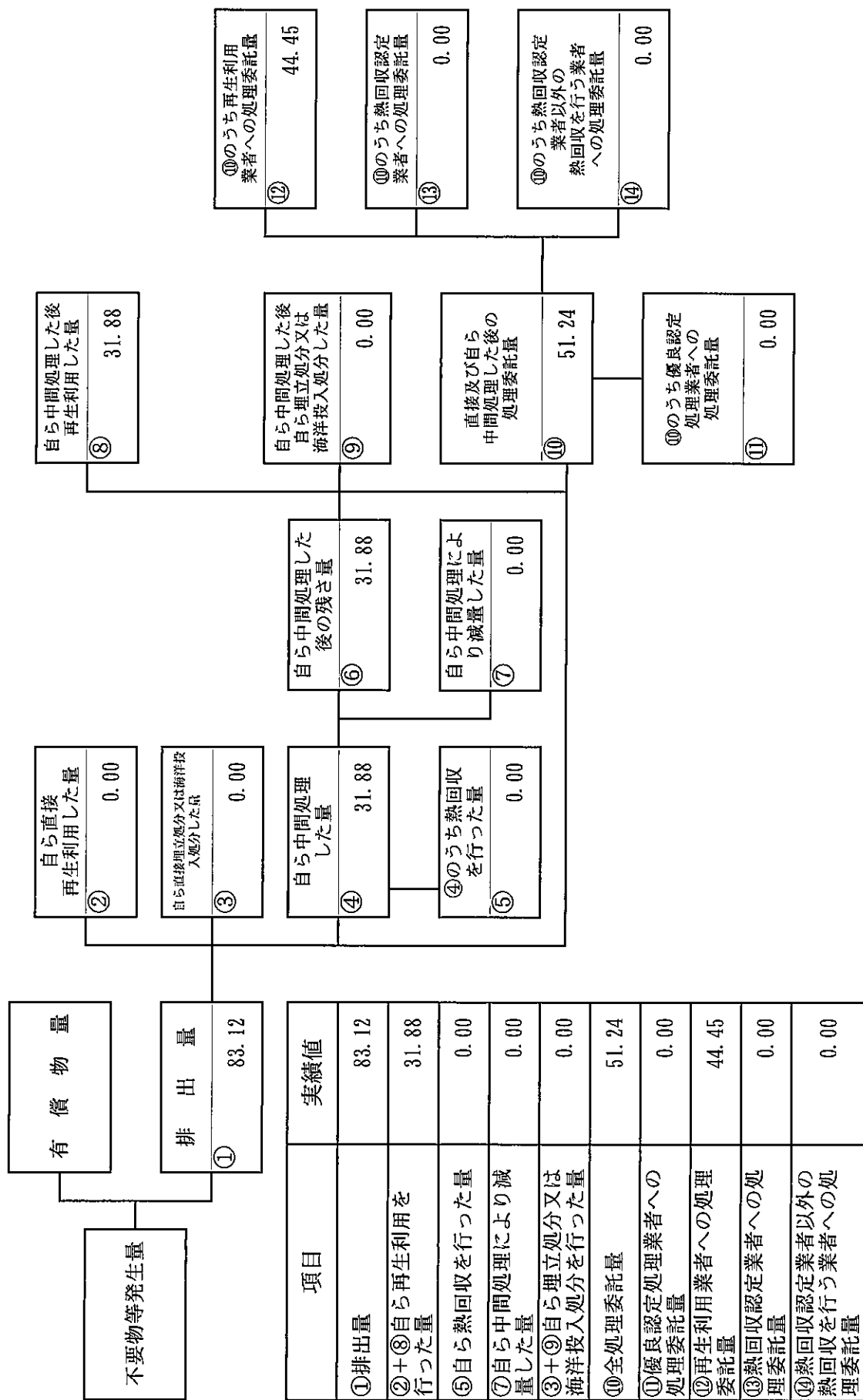
④のうち熱回収を行った量	0.00
⑤	

⑩のうち再生利用業者への処理委託量	31.50
⑫	

⑩のうち熱回収認定業者への処理委託量	0.00
⑬	

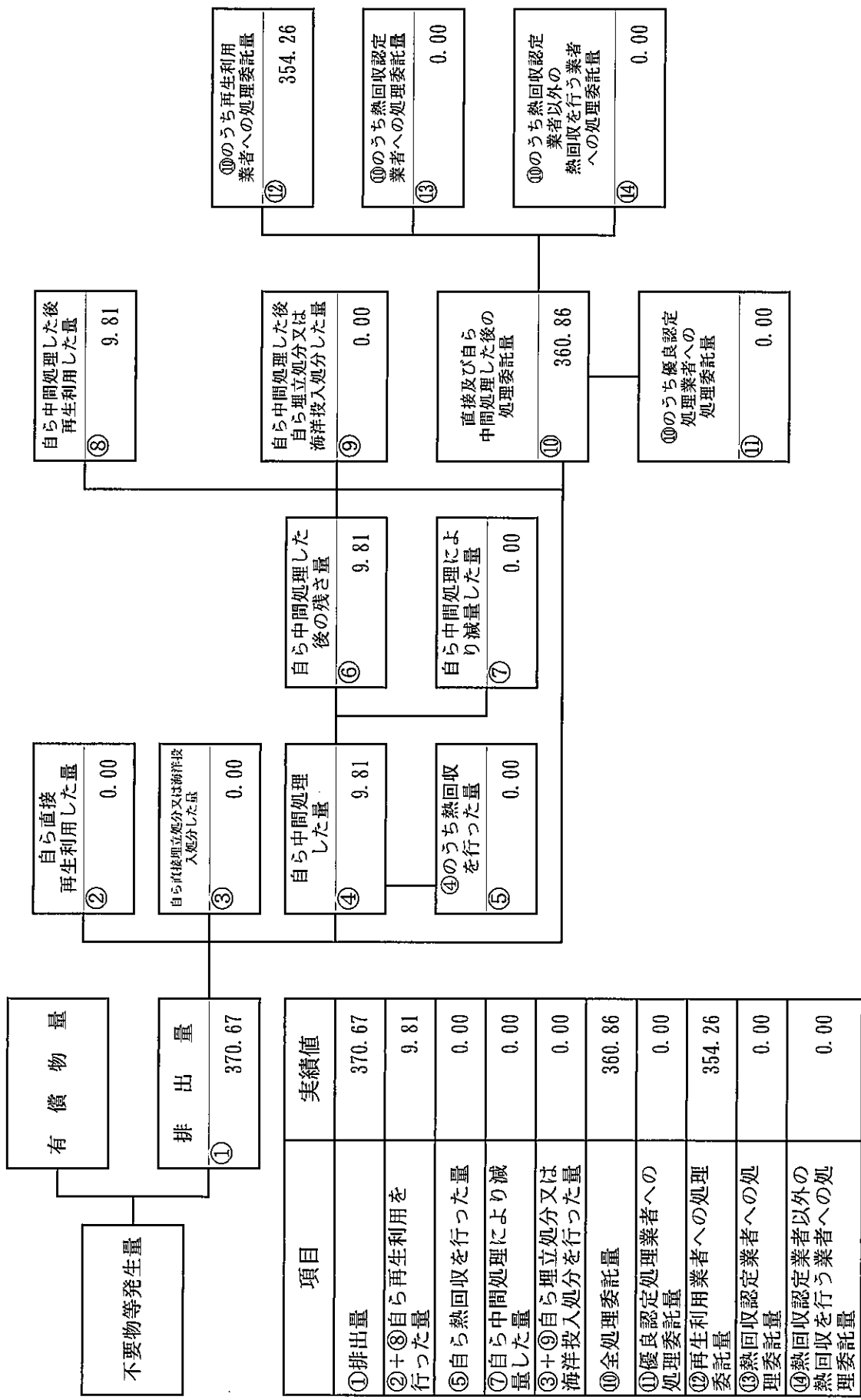
⑩のうち熱回収認定業者以外の熱回収を行う業者への処理委託量	0.00
⑭	

計画の実施状況 (産業廃棄物の種類：廃プラスチック)



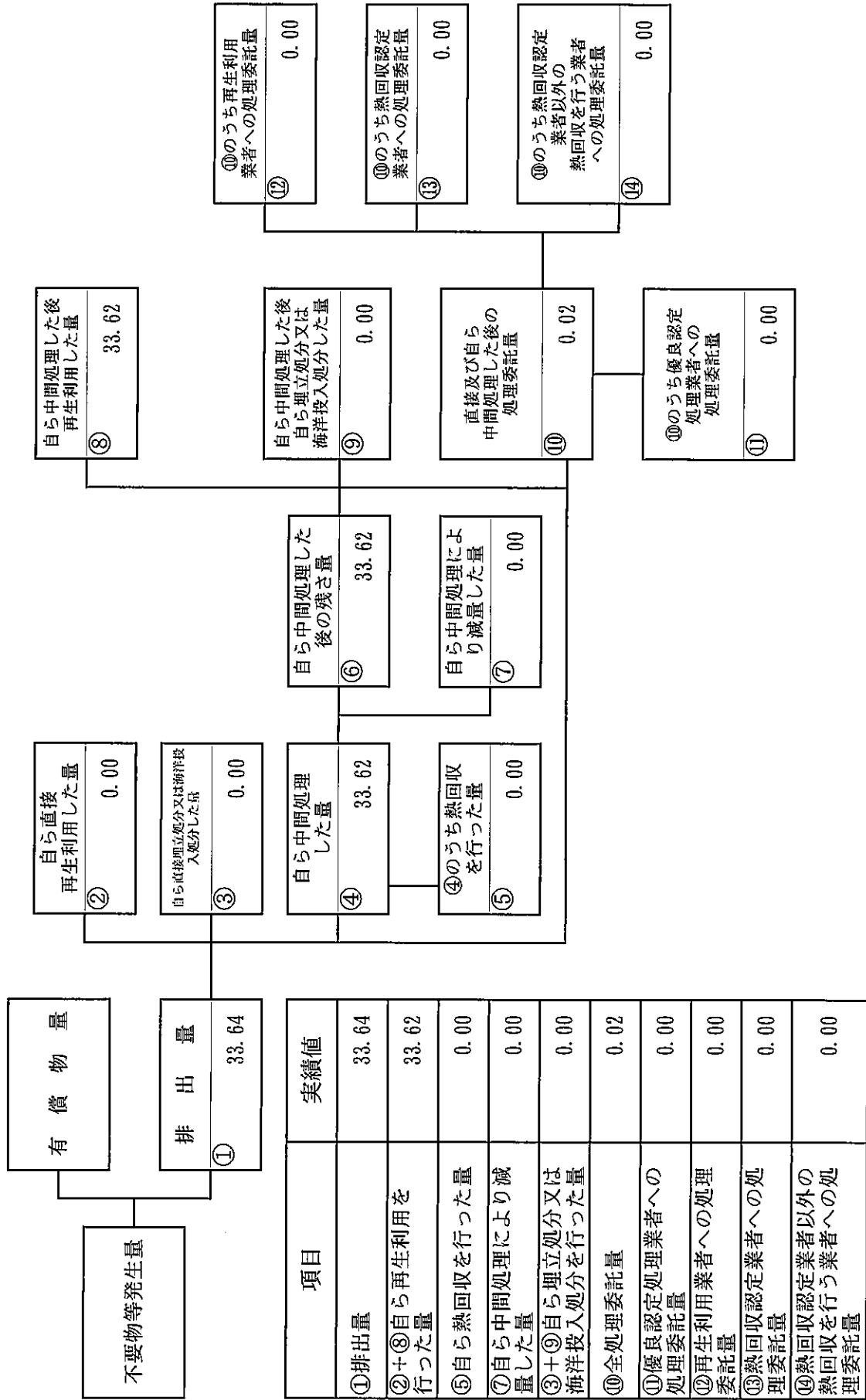
項目	実績値
①排出量	83.12
②+⑧自ら再生利用を行った量	31.88
⑤自ら熱回収を行った量	0.00
⑦自ら中間処理により減量した量	0.00
③+⑨自ら埋立処分又は海洋投入処分を行った量	0.00
⑩全処理委託量	51.24
①優良認定処理業者への処理委託量	0.00
②再生利用業者への処理委託量	44.45
③熱回収認定業者への処理委託量	0.00
④熱回収認定業者以外の熱回収を行う業者への処理委託量	0.00

計画の実施状況 (産業廃棄物の種類：金属くず)



項目	実績値
①排出量	370.67
②+⑧自ら再生利用を行った量	9.81
⑤自ら熱回収を行った量	0.00
⑦自ら中間処理により減量した量	0.00
③+⑨自ら埋立処分又は海洋投入処分を行った量	0.00
⑩全処理委託量	360.86
⑪優良認定処理業者への処理委託量	0.00
⑫再生利用業者への処理委託量	354.26
⑬熱回収認定業者への処理委託量	0.00
⑭熱回収認定業者以外の熱回収を行う業者への処理委託量	0.00

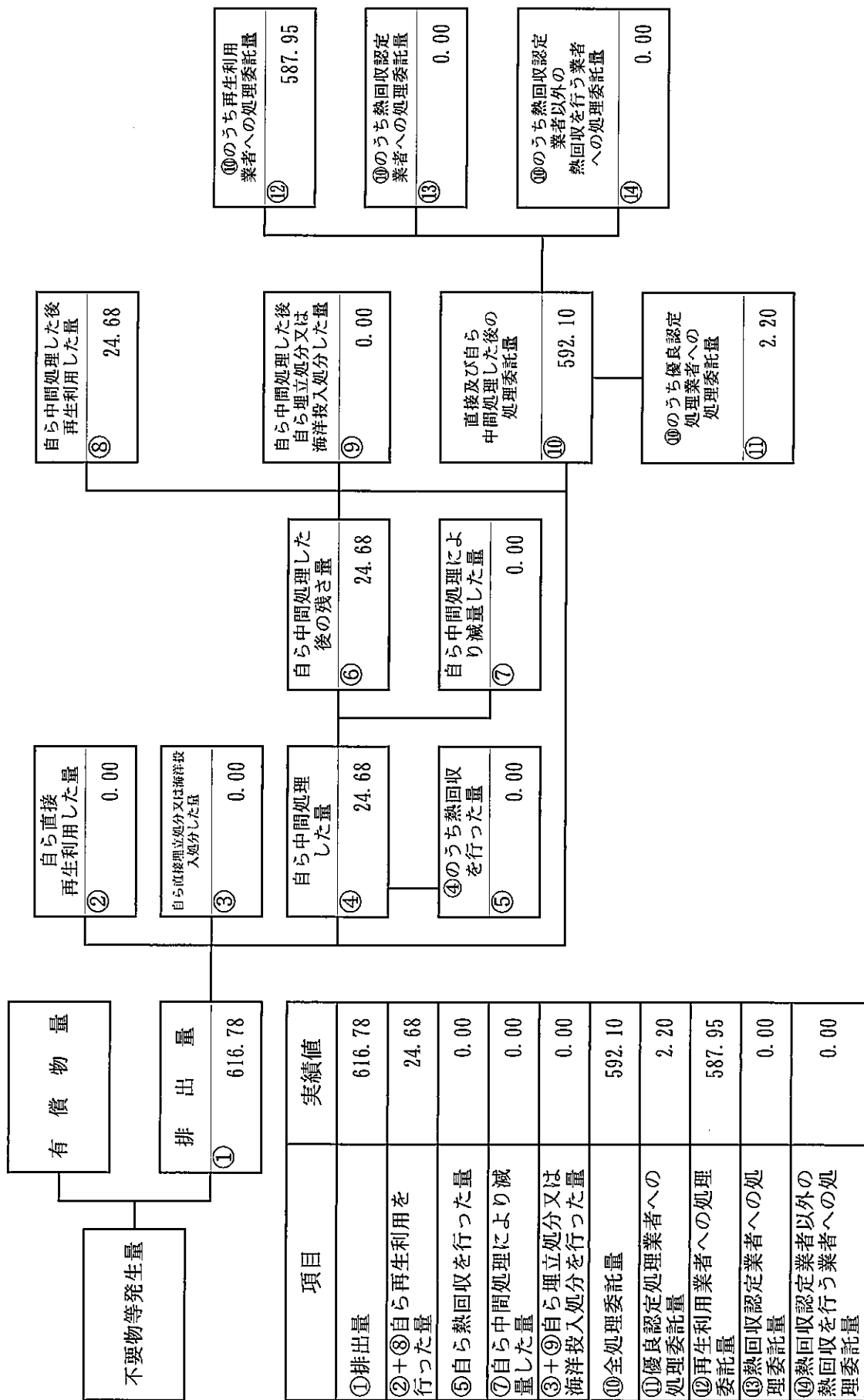
計画の実施状況 (産業廃棄物の種類：紙くず)



項目	実績値
①排出量	33.64
②+⑧自ら再生利用を行った量	33.62
⑤自ら熱回収を行った量	0.00
⑦自ら中間処理により減量した量	0.00
③+⑨自ら埋立処分又は海洋投入処分を行った量	0.00
⑩全処理委託量	0.02
⑩優良認定処理業者への処理委託量	0.00
⑩再生利用業者への処理委託量	0.00
⑩熱回収認定業者への処理委託量	0.00
⑩熱回収認定業者以外の業者を行う業者への処理委託量	0.00

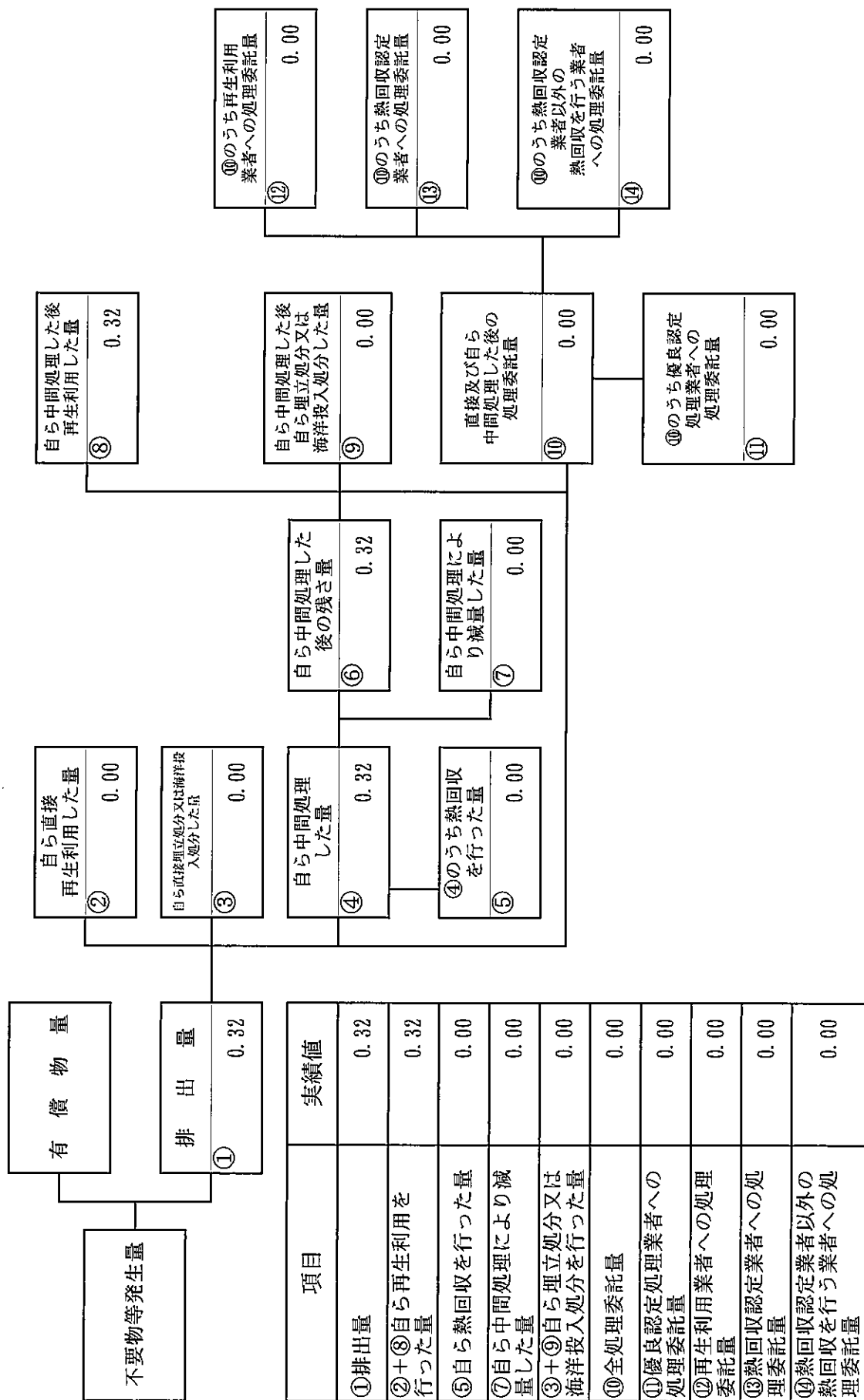


計画の実施状況 (産業廃棄物の種類：木くず)



項目	実績値
①排出量	616.78
②+⑧自ら再生利用を行った量	24.68
⑤自ら熱回収を行った量	0.00
⑦自ら中間処理により減量した量	0.00
③+⑤自ら埋立処分又は海洋投入処分を行った量	0.00
⑩全処理委託量	592.10
⑪優良認定処理業者への処理委託量	2.20
⑫再生利用業者への処理委託量	587.95
⑬熱回収認定業者への処理委託量	0.00
⑭熱回収認定業者以外の熱回収を行う業者への処理委託量	0.00

計画の実施状況 (産業廃棄物の種類：繊維くず)

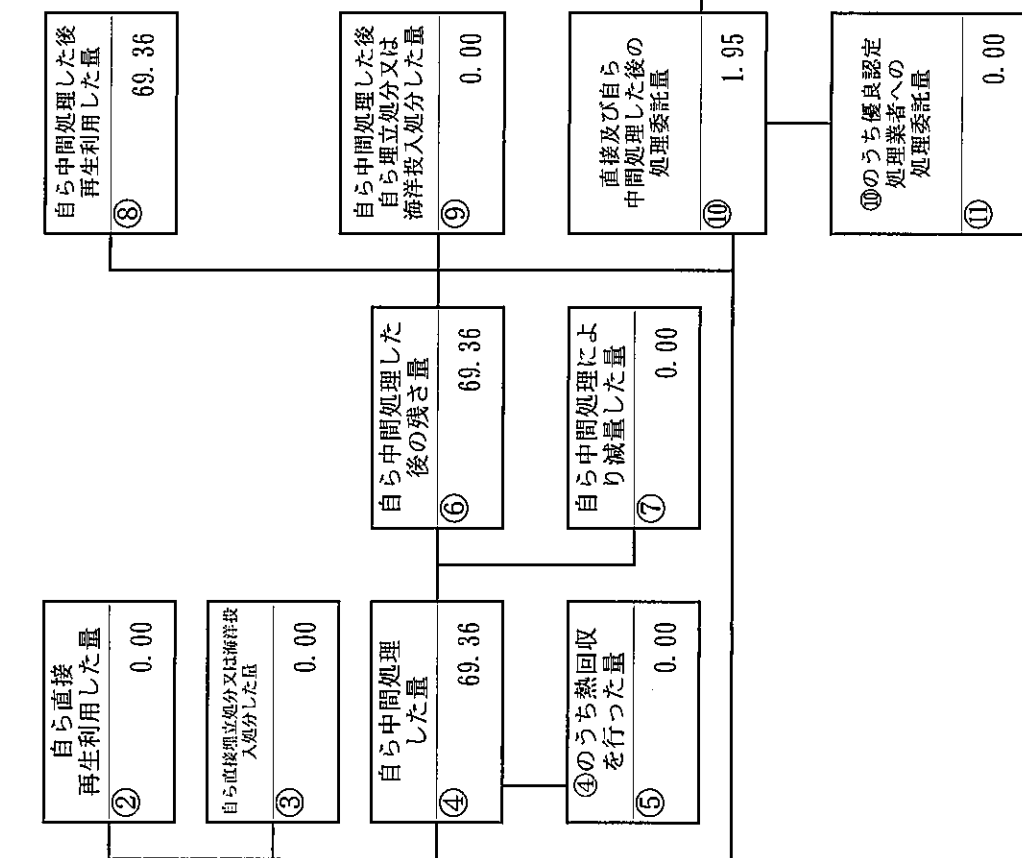


項目	実績値
①排出量	0.32
②+⑧自ら再生利用を行った量	0.32
⑤自ら熱回収を行った量	0.00
⑦自ら中間処理により減量した量	0.00
③+④自ら埋立処分又は海洋投入処分を行った量	0.00
⑩全処理委託量	0.00
⑪優良認定処理業者への処理委託量	0.00
⑫再生利用業者への処理委託量	0.00
⑬熱回収認定業者への処理委託量	0.00
⑭熱回収認定業者以外の熱回収を行う業者への処理委託量	0.00

( 産業廃棄物の種類： 廃石膏ボード )

計画の実施状況

不変物等発生量	有償物量	実績値
	排出量	
	① 71.31	①排出量
		②+⑧自ら再生利用を行った量
		69.36
		⑤自ら熱回収を行った量
		0.00
		⑦自ら中間処理により減量した量
		0.00
		③+⑤自ら埋立処分又は海洋投入処分を行った量
		0.00
		⑩全処理委託量
		1.95
		⑪優良認定処理業者への処理委託量
		0.00
		⑫再生利用業者への処理委託量
		1.95
		⑬熱回収認定業者への処理委託量
		0.00
		⑭熱回収認定業者以外の熱回収を行う業者への処理委託量
		0.00



⑫のうち再生利用業者への処理委託量	1.95
⑬のうち熱回収認定業者への処理委託量	0.00
⑭のうち熱回収認定業者以外の熱回収を行う業者への処理委託量	0.00

⑪のうち優良認定処理業者への処理委託量	0.00
---------------------	------

備考

- 1 翌年度の6月30日までに提出すること
- 2 「事業の種類」の欄には、日本標準産業分類の区分を記入すること
- 3 「産業廃棄物処理計画における目標値」の欄には、項目ごとに、産業廃棄物処理計画に記載した目標値を記入すること。
- 4 第2面には、前年度の産業廃棄物の処理に関して、①～⑭の欄のそれぞれに、(1)から(14)に掲げる量を記入すること
  - (1) ①欄 当該事業場において生じた産業廃棄物の量
  - (2) ②欄 (1)の量のうち、中間処理をせず直接自ら再生利用した量
  - (3) ③欄 (1)の量のうち、中間処理をせず直接自ら埋立処分又は海洋投入処分した量
  - (4) ④欄 (1)の量のうち、自ら中間処理をした産業廃棄物の当該中間処理前の量
  - (5) ⑤欄 (4)の量のうち、熱回収を行った量
  - (6) ⑥欄 自ら中間処理をした後の量
  - (7) ⑦欄 (4)の量から(6)の量を差し引いた量
  - (8) ⑧欄 (6)の量のうち、自ら利用し、又は他人に売却した量
  - (9) ⑨欄 (6)の量のうち、自ら埋立処分及び海洋投入処分した量
  - (10) ⑩欄 中間処理及び最終処分を委託した量
  - (11) ⑪欄 (10)の量のうち、優良認定処理業者（廃棄物の処理及び清掃に関する法律施工令第6条の11第2号に該当する者）への処理委託量
  - (12) ⑫欄 (10)の量のうち、処理業者への再生利用委託量
  - (13) ⑬欄 (10)の量のうち、認定熱回収施設設置者（廃棄物の処理及び清掃に関する法律第15条の3の3第1項の認定を受けた者）である処理業者への焼却処理委託量
  - (14) ⑭欄 (10)の量のうち、認定熱回収施設設置者以外の熱回収を行っている処理業者への焼却処理委託量
- 5 第2面の左下の表には、項目ごとに、産業廃棄物処理計画に記載したそれぞれの実績値を記入すること。
- 6 産業廃棄物の種類が2以上あるときは、産業廃棄物の種類ごとに、第2面の例により産業廃棄物処理計画の実施状況を明らかにした書面を作成し、当該書面を添付すること。
- 7 ※欄は記入しないこと。

京都府知事 殿  
平成 28 年度 産業廃棄物処理計画実施状況報告書 別表1

産業廃棄物の種類	産業廃棄物の排出の抑制に関する事項		自ら行う産業廃棄物の再生利用に関する事項		自ら行う産業廃棄物の中間処理に関する事項		自ら行う産業廃棄物の埋立処分又は海洋投入処分に関する事項		産業廃棄物の処理の委託に関する事項						
	①排出量	②自ら再生利用を行う産業廃棄物の量	③自ら再生利用した産業廃棄物の量	④自ら中間処理した産業廃棄物の量	⑤自ら熱回収を行う産業廃棄物の量	⑥自ら中間処理する産業廃棄物の量	⑦自ら中間処理により減量する産業廃棄物の量	⑧自ら埋立処分又は海洋投入処分を行う産業廃棄物の量	⑩全処理委託量(①-⑥)	⑪優良業者への処理委託の量	⑫再生利用業者への処理委託量	⑬認定熱回収業者への処理委託量	⑭認定熱回収業者以外の熱回収を行う業者への処理委託の量	⑮その他の中間処理(①-⑧-⑬-⑭-⑮)	⑯直接埋立処分委託量
コンクリート	428.15	0.00	15.97	0.00	0.00	0.00	0.00	0.00	412.18	0.00	412.18	0.00	0.00	0.00	0.00
アスコン	35.52	0.00	0.00	0.00	0.00	0.00	0.00	0.00	35.52	0.00	35.52	0.00	0.00	0.00	0.00
がれき類その他	207.99	0.00	0.00	0.00	0.00	0.00	0.00	0.00	207.99	0.00	180.94	0.00	0.00	21.13	5.92
ガラス・陶磁器	197.69	0.00	27.89	0.00	0.00	0.00	0.00	0.00	169.80	0.00	31.50	0.00	0.00	134.80	3.50
廃プラスチック類	83.12	0.00	31.88	0.00	0.00	0.00	0.00	0.00	51.24	0.00	44.45	0.00	0.00	6.79	0.00
金属くず	370.67	0.00	9.81	0.00	0.00	0.00	0.00	0.00	360.86	0.00	354.26	0.00	0.00	6.60	0.00
建設汚泥	0.00	0.00	0.00	0.00	0.00	0.00	0.00	0.00	0.00	0.00	0.00	0.00	0.00	0.00	0.00
紙くず	33.64	0.00	33.62	0.00	0.00	0.00	0.00	0.00	0.02	0.00	0.00	0.00	0.00	0.02	0.00
木くず	616.78	0.00	24.68	0.00	0.00	0.00	0.00	0.00	592.10	2.20	587.95	0.00	0.00	4.15	0.00
繊維くず	0.32	0.00	0.32	0.00	0.00	0.00	0.00	0.00	0.00	0.00	0.00	0.00	0.00	0.00	0.00
廃石膏ボード	71.31	0.00	69.36	0.00	0.00	0.00	0.00	0.00	1.95	0.00	1.95	0.00	0.00	0.00	0.00
一般廃油	0.00	0.00	0.00	0.00	0.00	0.00	0.00	0.00	0.00	0.00	0.00	0.00	0.00	0.00	0.00
燃え殻	0.00	0.00	0.00	0.00	0.00	0.00	0.00	0.00	0.00	0.00	0.00	0.00	0.00	0.00	0.00
その他	0.00	0.00	0.00	0.00	0.00	0.00	0.00	0.00	0.00	0.00	0.00	0.00	0.00	0.00	0.00
	0.00	0.00	0.00	0.00	0.00	0.00	0.00	0.00	0.00	0.00	0.00	0.00	0.00	0.00	0.00
合計	2045.19	0.00	213.53	0.00	0.00	0.00	0.00	0.00	1831.66	2.20	1648.75	0.00	0.00	173.49	9.42