

様式4の1 (一般競争入札)

抽出事案説明書

発注機関名：文化財保護課

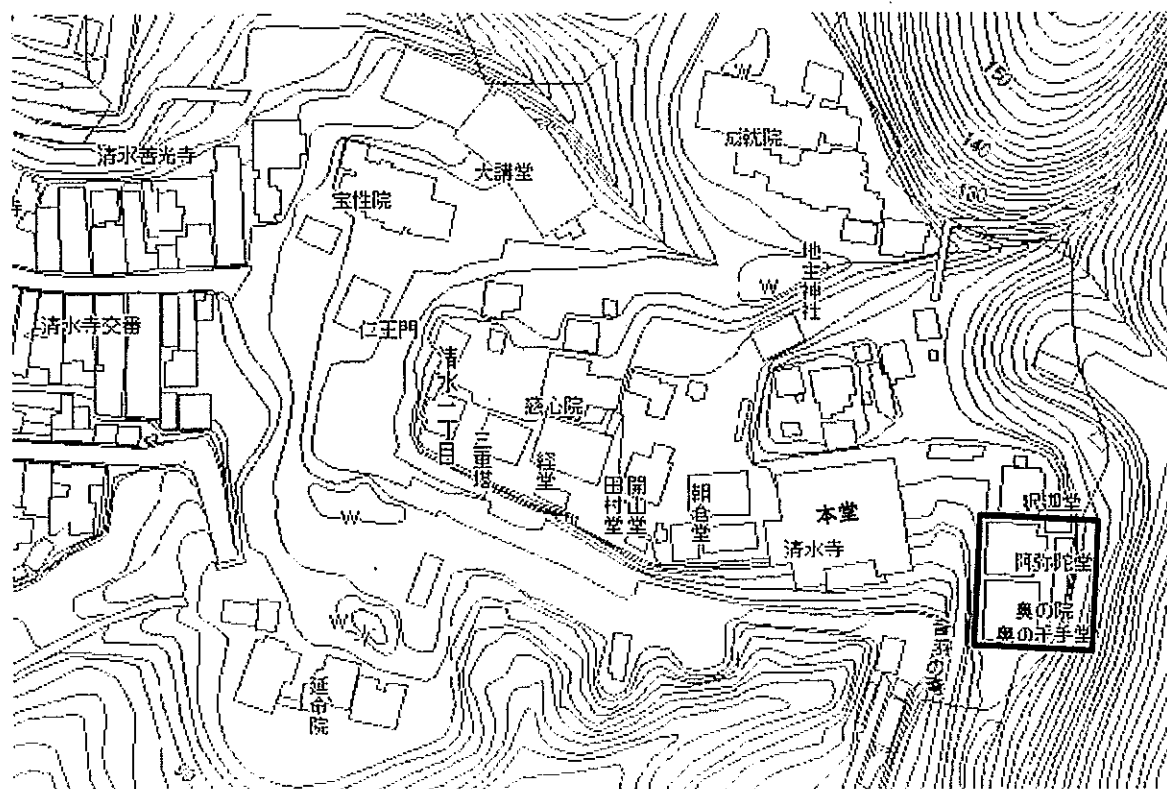
工事名	国宝 清水寺本堂ほか8棟保存修理工事 (奥院及び阿弥陀堂建築一式工事)
工事概要	奥院舞台の柱根継、床板及び高欄の復旧、阿弥陀堂の建具の製作、建て込みを行う。
入札参加資格及びその資格を設定した理由	国宝・重要文化財建造物の保存修理であるため、重要文化財建造物保存修理工事入札参加資格(建築一式)を有する者を参加資格者として設定。 入札参加可能業者数 11 者
入札参加資格があると認められた業者数 (申込業者数)	9 者 (9 者)
入札参加資格がないと認められた業者数とその理由	該当なし
入札経過 (電子入札)	<p>入札公告 平成28年 6月27日 資料配付 平成28年 6月27日～ 6月30日 申請受付 平成28年 6月29日～ 6月30日 申請者数 9 者 確認通知 平成28年 7月 4日 開 札 平成28年 7月14日 入札者数 9 者</p> <p>落札者 伸和建設(株) 落札金額 42,724,800円(税込) 予定価格 44,982,000円(税込) 最低制限価格 40,483,800円(税込) 落札率 95.0% (予定価格事前公表) 特記事項 入札辞退者 0者 入札無効 0者 失 格 1者</p>

工事概要説明資料

1 工事概要

- (1) 工事名 国宝清水寺本堂ほか8棟保存修理工事（奥院及び阿弥陀堂建築一式工事）
- (2) 工事場所 京都市東山区清水1丁目
- (3) 工事概要 奥院舞台の床板及び高欄の復旧、阿弥陀堂の建具の製作・建て込み等を行う。
- (4) 工期 平成28年7月20日～平成29年2月28日（予定）

2 建物の位置



3 着工前の状況

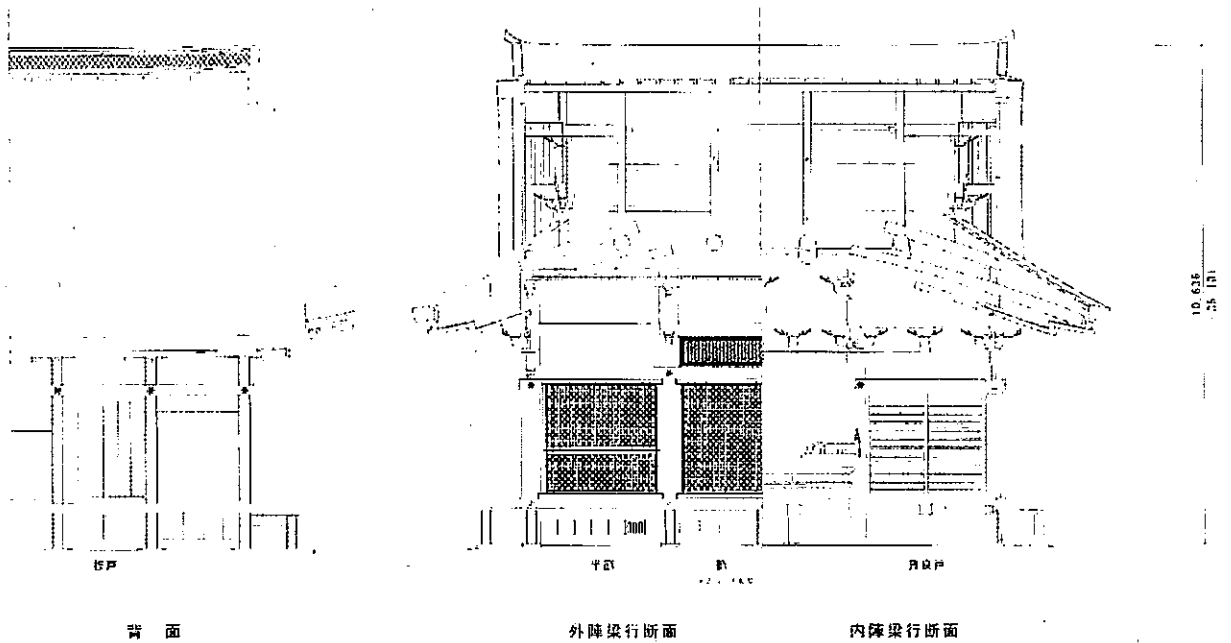
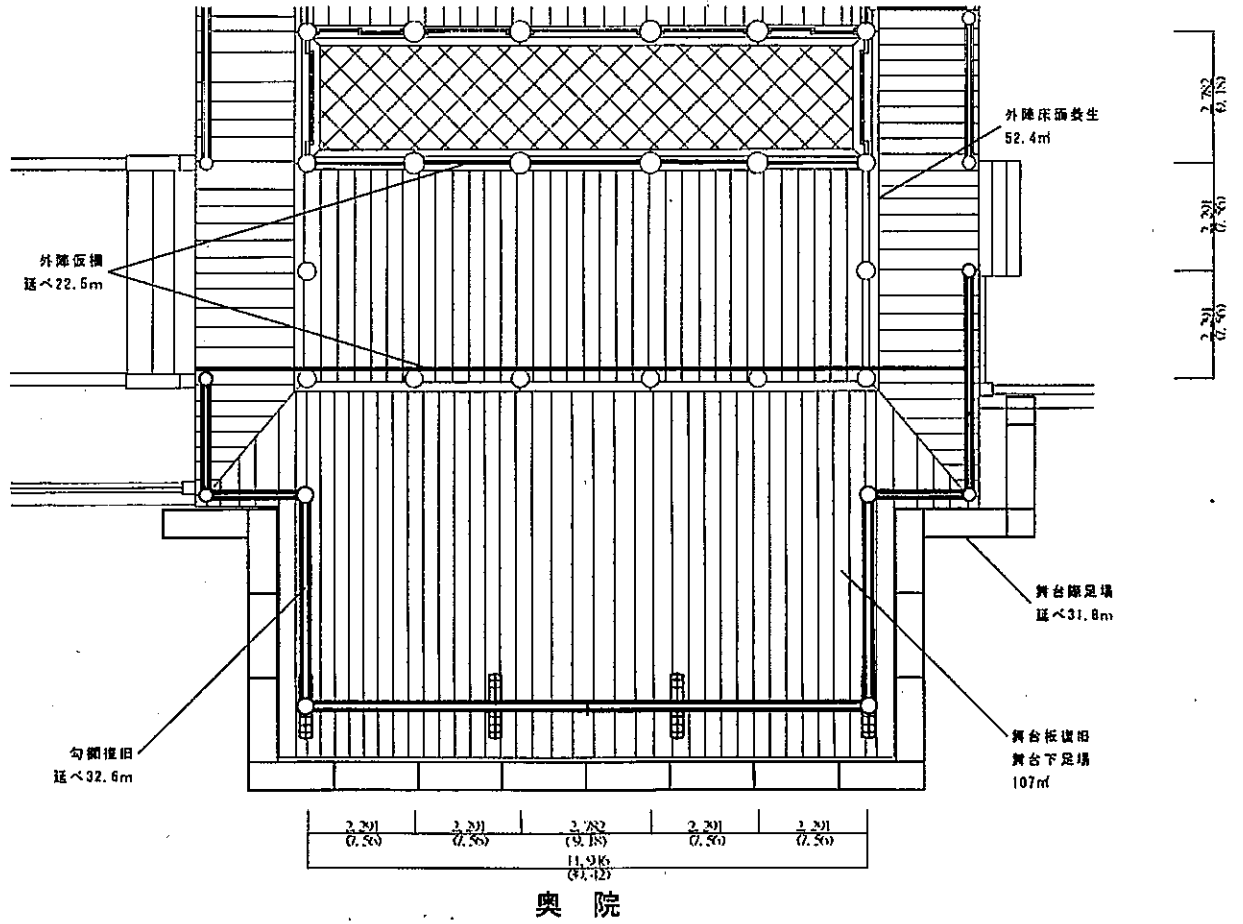


阿弥陀堂



奥院

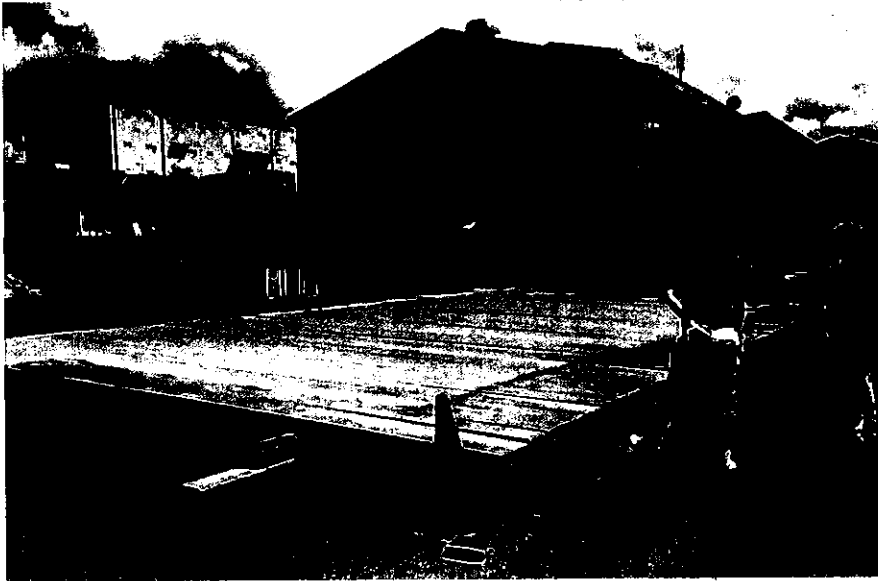
4 施工範圍概要図



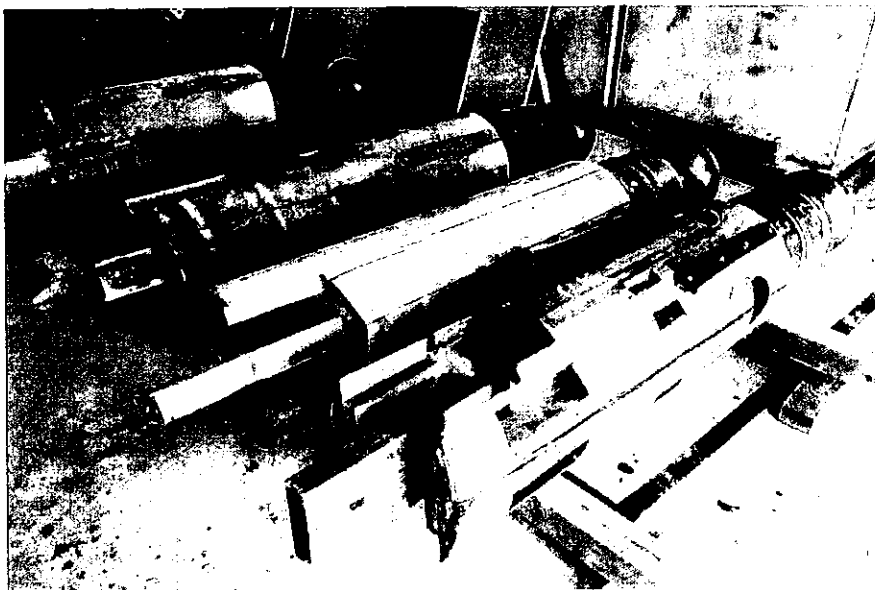
5 現況



奥院勾欄部材の搬出作業



奥院舞台板の破損状況確認



奥院擬宝珠の破損状況確認

一般競争入札の実施について

国宝 清水寺本堂ほか8棟保存修理工事（奥院及び阿弥陀堂建築一式工事）について、地方自治法（昭和22年法律第67号）第234条の規定により、次のとおり一般競争入札を実施する。

なお、この工事は、京都府電子入札システム（以下「電子入札システム」という。）による電子入札対象案件である。

平成28年6月27日

京都府教育委員会教育長 小田垣 勉

1 入札に付する事項

- (1) 工事名 国宝 清水寺本堂ほか8棟保存修理工事（奥院及び阿弥陀堂建築一式工事）
- (2) 工事場所 京都市東山区清水一丁目
- (3) 工事概要 奥院については、舞台の床板と高欄の復旧を行うとともに、束柱の根継ぎ補修を行う。
阿弥陀堂については、建具（蓆1枚、半蓆2組、舞良戸2組、板戸1組）の製作（このうち蓆・半蓆については漆塗・胡粉塗と金具製作・取り付けまで）と、建て込みを行う。
このほか、両建物の自動火災報知設備・電気設備の復旧をあわせて行う。
- (4) 工事期間 契約日から平成29年2月28日まで

2 契約条項を示す場所及び契約に関する事務を担当する組織の名称、所在地等

〒602-8570 京都市上京区下立売通新町西入藪ノ内町
京都府教育庁指導部文化財保護課
電話番号 (075) 414-5898
ファクシミリ番号 (075) 414-5897

3 入札に参加する者に必要な資格

許可の種類	建築工事業に係る建設業の許可
認定業種	建築工事
認定等級	重要文化財建造物保存修理工事競争入札参加資格（建築一式）あり
総合点	—
本店所在地	府内
配置予定技術者	主任技術者として、「建築一式工事」に係る監理技術者資格又は主任技術者資格を有する自社と直接的かつ恒常的な雇用関係のある技術者を工事現場に配置できる者であること。 なお、配置する技術者は、同種の工事に監理技術者又は主任技術者として従事した経験を有すること。
その他	一般競争入札公告共通事項（以下「共通事項」という。）のとおりに

4 入札参加資格確認申請時の提出書類

- (1) 一般競争入札参加資格確認申請書（別記様式1）
- (2) 一般競争入札参加資格確認資料
 - ア 同種工事の施工実績調書（別記様式2）
 - 3に掲げる資格があることを判断できる配置予定技術者の資格及び工事の経験を別記様式2に記載すること。この場合において、配置予定技術者として、入札参加資格確認申請時に配置予定者が特定できない場合には、複数の候補者を記入することができ

るが、その場合は、すべての候補者について条件を満足していなければならない。

また、施工に当たって配置予定技術者調書に記載した配置予定技術者が変更できるのは、死亡、病休、退職等極めて特別な場合に限る。

配置予定技術者は、自社と直接的かつ恒常的な雇用関係にある技術者を記載すること。

イ 確認資料

アの同種工事の施工実績として記載した工事に係る契約書の写し及び当該工事の規模等の設計条件が判明できる最小限の図書等の写しを提出すること。

なお、(財)日本建設情報総合センターの運営する実績情報システム(CORINS)における「工事カルテ受領書」については、当該実績を証明する資料としては当面の間、取り扱わない。

中小企業庁(各経済産業局)が証明する官公需適格組合が入札参加確認申請を行う場合にあっては、当該組合は各組合員が単独で本入札に参加しない旨の誓約書を提出すること。

(3) 業態調書(別記様式3)

単体の建設業者又は官公需適格組合の代表者を役員等とする組合員で次のアからオまでのいずれかに該当する者がある場合、その者を別記様式3に記載すること。

なお、該当する者がいない場合、別記様式3の提出は不要とする。

ア 親会社(会社法(平成17年法律第86号)第2条第4号の規定による親会社をいう。以下同じ。)と子会社(会社法第2条第3号の規定による子会社をいう。以下同じ。)の関係にある者

イ 親会社を同じくする子会社同士の関係にある者

ウ 一方の会社の役員(個人事業主及び組合の役員を含む。以下同じ。)が、他方の会社の役員を現に兼ねている者

エ 一方の会社の役員が、他方の会社の会社更正法(平成14年法律第154号)第67条第1項又は民事再生法(平成11年法律第225号)第64条第2項の規定により選任された管財人を現に兼ねている者

オ その他アからエと同視しうる資本関係又は人的関係があると認められる者

5 入札手続等

手続等	期間・期日・期限等	手続の方法等
入札参加資格確認申請書等の配布期間	平成28年6月27日(月)午前9時から 平成28年6月30日(木)午後4時まで	共通事項2のとおり
設計図書等の閲覧期間	平成28年6月27日(月)午前9時から 平成28年7月13日(水)午後2時まで	共通事項2のとおり
入札参加資格確認申請書等の受付	平成28年6月29日(水) 午前9時から午後6時まで 平成28年6月30日(木) 午前9時から午後4時まで	共通事項3のとおり
質問の受付	申請書等に関する質問 :平成28年6月30日(木)正午まで 設計図書に関する質問 :平成28年7月8日(金)正午まで	共通事項5のとおり
回答の閲覧	申請書等に関する回答:随時 設計図書に関する回答 :平成28年7月11日(月)	共通事項5のとおり
入札期間	平成28年7月12日(火) 午前9時から午後6時まで 平成28年7月13日(水) 午前9時から午後2時まで	共通事項6のとおり
開札日時	平成28年7月14日(木)午前10時30分	電子入札システムによる

6 入札参加資格の確認

入札参加資格確認申請を受け付けた後、入札参加資格の確認について別途通知する。

7 落札者の決定方法

京都府会計規則（昭和52年京都府規則第6号）第145条の規定により作成された予定価格の制限の範囲内で最低の価格をもって入札をした者を落札者とする。

ただし、最低制限価格未満で入札をした者は失格とする。

8 支払条件

(1) 前払金

請負代金額の4割以内の金額を前払いする。

(2) 中間前払金

「京都府公共工事中間前金払制度事務取扱要領」に従い、請負代金額の2割以内の金額を中間前払金として支払う。

(3) 部分払

請負代金額が100万円以上1,000万円未満の場合は1回、1,000万円以上3,000万円未満の場合は2回、3,000万円以上の場合は3回を限度として部分払いする。

(4) 中間前金払と部分払の選択

「京都府公共工事中間前金払制度事務取扱要領」に定めるところによる。

9 その他

(1) 平成27・28年度指名競争入札参加資格審査申請において官公需適格組合証明書の写し及び組合員名簿を提出していない事業協同組合並びに平成27年度に組合員名簿を提出していない官公需適格組合は、本一般競争入札の入札参加確認申請をすることができない。

なお、官公需適格組合と組合員とが重複して入札参加資格申請をした場合にあつては、当該組合と当該組合員の双方に対して、本一般競争入札の入札参加確認通知を行わない。

また、資格確認申請書提出時に、有効な組合員名簿を提出していない組合員に対しては、本一般競争入札の入札参加確認通知を行わず、開札までに有効な組合員名簿を提出していない組合員が行った入札は無効とする。

(2) 技術者の配置については、京都府ホームページに掲載されている「建設工事と技術者の配置について」を遵守すること。

(3) (2)の遵守違反が確認された場合においては、指名停止措置を行うことがある。

(4) 資本関係・人的関係等のある会社等は、本入札に同時に参加することができない。

なお、詳細は京都府ホームページに掲載されている「資本関係、人的関係等のある会社の同一入札への参加制限について」のとおりとする。

(5) 本入札において、(4)に該当する本入札に参加することのできない親子会社等の関係を有する二者以上の者が確認された場合、該当する全ての者の入札を無効とする。ただし、そのうちの一者が入札をするまでにその者を除く全ての者が入札を辞退した場合は、この限りではない。

(6) その他については、共通事項のとおりとする。

工事入札結果詳細情報

中止もしくは取止めの場合、「落札業者名」「落札金額」の項目はハイフン(-)で表示しています。
開札を執行していない場合、「開札執行日時」には開札予定日を表示していません。

案件情報	
案件番号	3008201601011001
調達機関(部局・事務所)	教育庁 指導部文化財保護課
案件名称	国宝 清水寺本堂ほか8棟保存修理工事(奥院及び阿弥陀堂建築一式工事)
工事場所	京都市東山区清水一丁目
入札方式	一般競争入札
種別	建築一式工事
工期	平成29年2月28日
予定価格(税込)	44,982,000 円 (入札書比較価格:41,650,000 円)
最低制限価格(税込)	40,483,800 円 (入札書比較価格:37,485,000 円)
紙・電子区分	電子入札
開札執行日時	平成28年07月14日 午前10時32分
落札業者名	伸和建設(株)
落札金額(税込)	42,724,800 円 (入札書記載金額:39,560,000 円)
入札執行回数	1回
備考	

※入札の経過情報です。

経過情報			
No.	業者名称	入札金額1回目	摘要
1	伸和建設(株) (京都市右京区)	39,560,000円	落札
2	(有)豊工務店 (京都市北区)	40,110,000円	
3	(株)北村誠工務店 (京都市北区)	40,200,000円	
4	(株)奥谷組 (京都市南区)	40,800,000円	
5	山本興業(株) (京都市左京区)	40,810,000円	
6	(株)羯摩 (綴喜郡宇治田原町)	40,816,000円	
7	(株)上宗建設 (京都市右京区)	41,200,000円	
8	(株)安井杵工務店 (向日市)	41,200,000円	
9	社寺建築・(株)木澤工務店 (京都市左京区)	36,980,000円	失格

42,724,800円 (税込)
43,318,800円 (税込)
43,416,000円 (税込)
44,064,000円 (税込)
44,074,800円 (税込)
44,081,280円 (税込)
44,496,000円 (税込)
44,496,000円 (税込)
39,938,400円 (税込)

[入札結果一覧に戻る](#)

[トップページへ戻る](#)