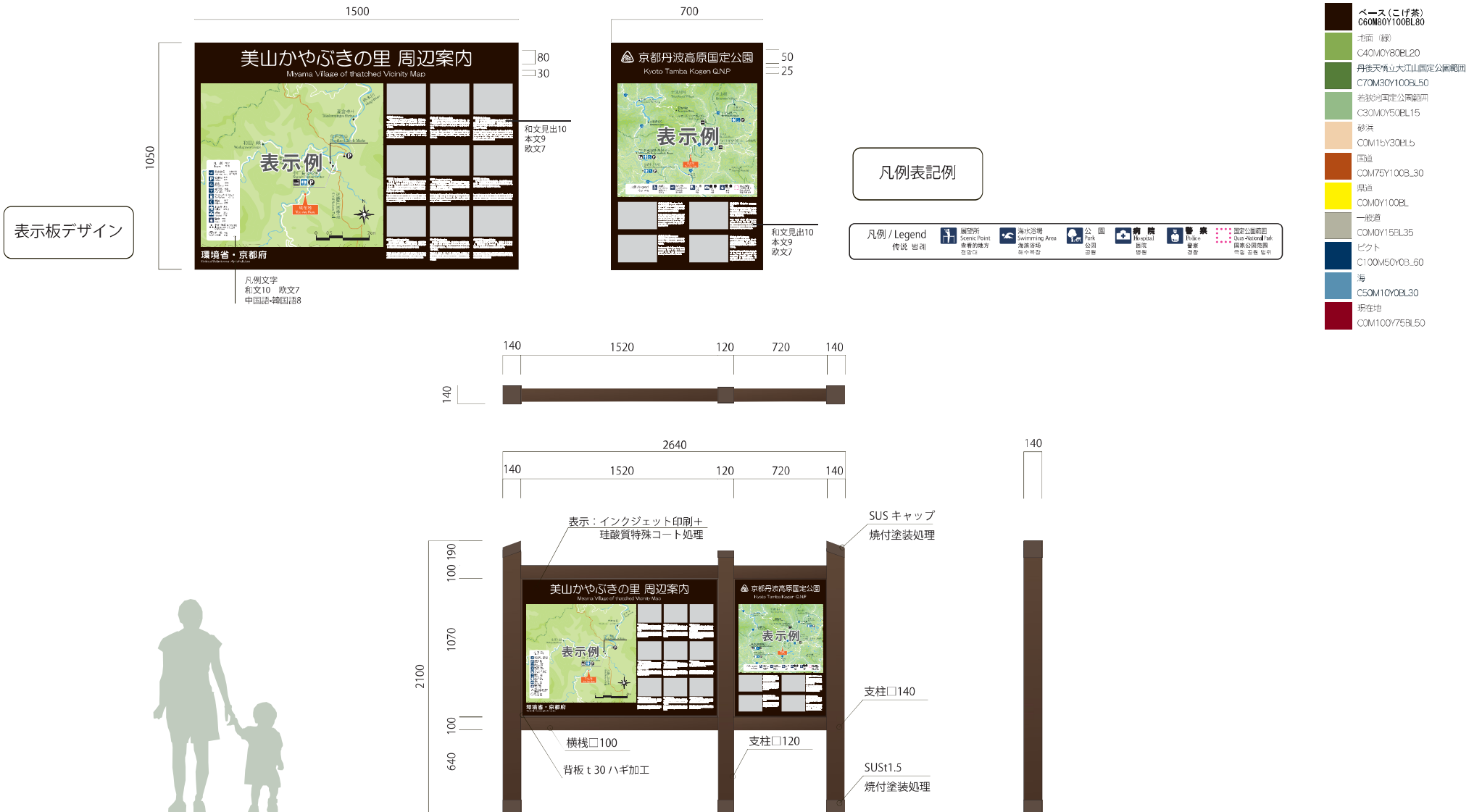
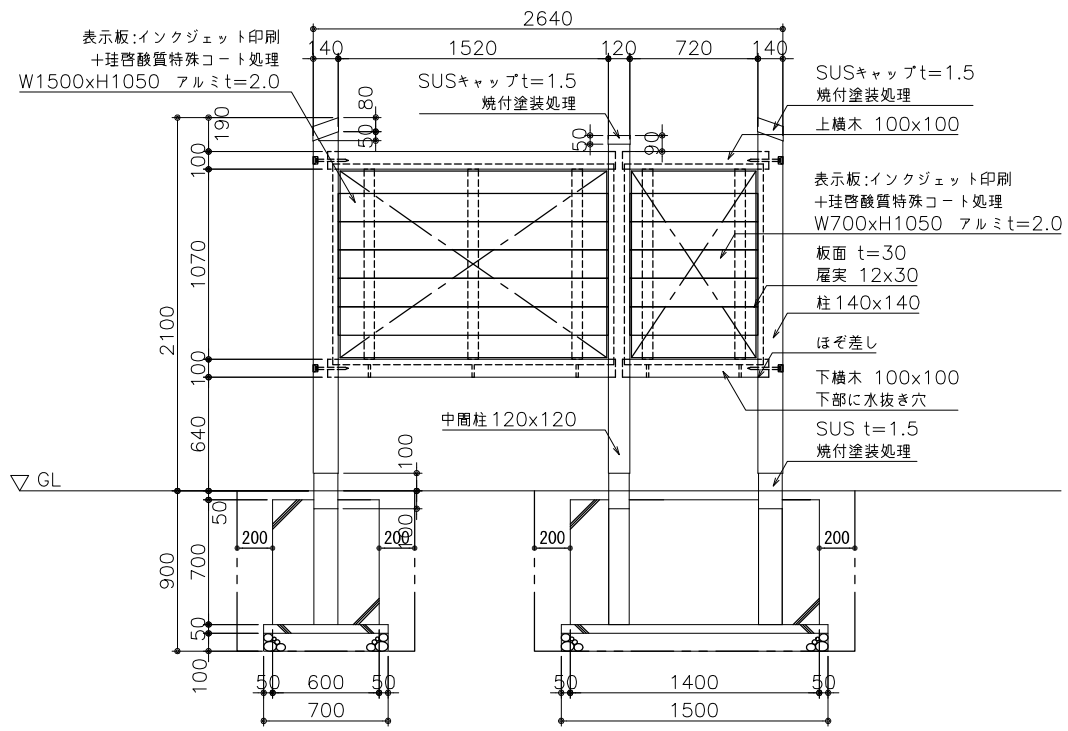


E 歩行者誘導系
周辺案内図標識

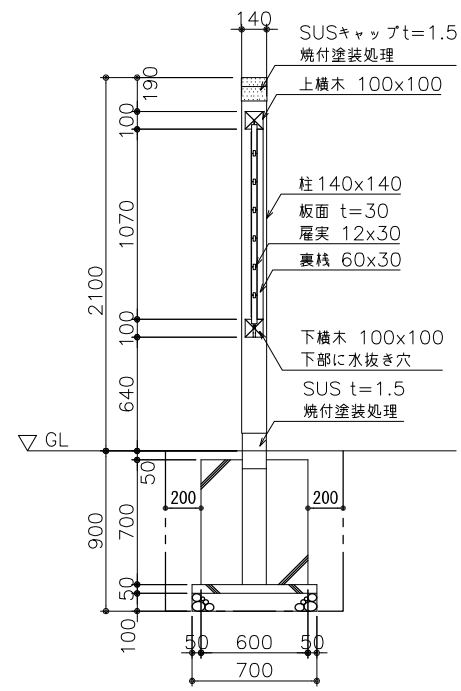


木

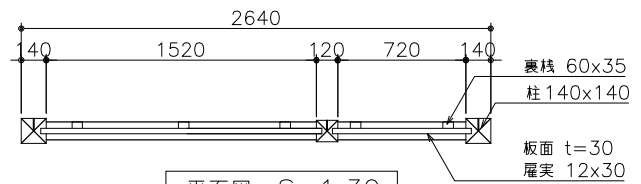
木材: 国産杉材・ペンタキュア加圧注入処理
頂部キャップ・地際部は SUS t1.5 焼付塗装処理とする



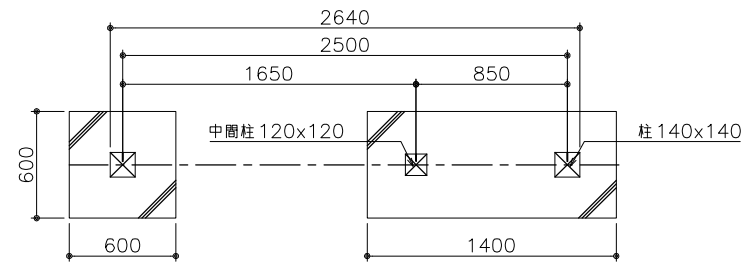
正面図 S=1:30



断面図 S=1:30



平面図 S=1:30



基礎伏図 S=1:30

- [特記事項]
- 使用木材: 国産杉材 (ペンタキュア加圧注入処理)
 - 頂部キャップ・地際部: SUS304 t1.5 焼付塗装処理 (B15-20B)
 - 表示板はビス止めとする。

※(社)日本公園施設業協会賠償責任制度による
賠償責任保険加入製品とする。