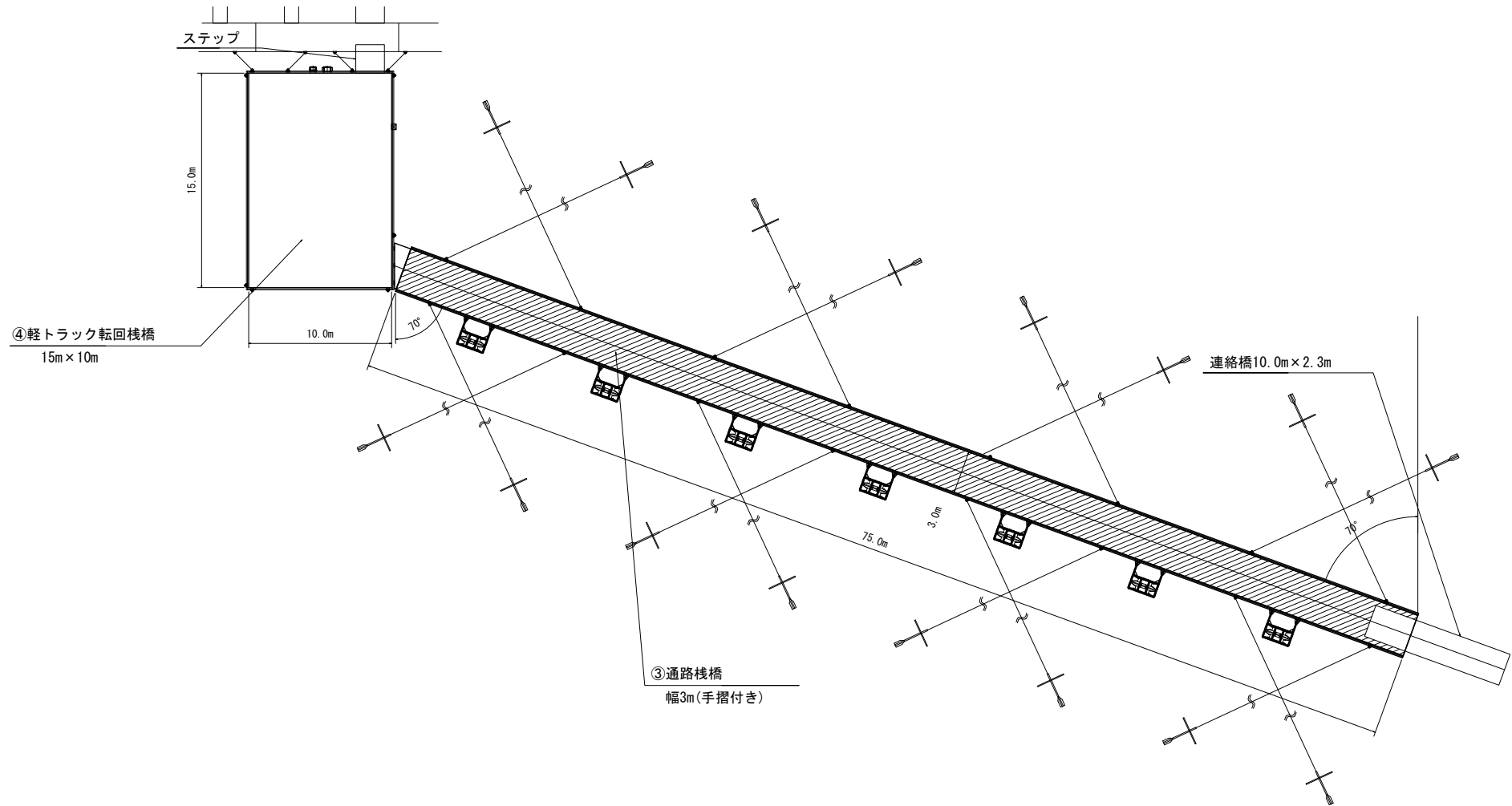


## 図 面 一 覧

工 事 名：令和8年度海面育成施設製作工事  
 工事番号：8競緊第1号

図面番号	図面名称(内容等)	図面数	備考
1	通路棧橋 浮棧橋ユニット配置図	1	
2・3	通路棧橋 構造図	2	
4～8	通路棧橋 詳細図	5	
9	通路棧橋 連絡橋詳細図	1	
10	軽トラック転回棧橋 浮棧橋ユニット配置図	1	
11・12	軽トラック転回棧橋 構造図	2	
13～16	軽トラック転回棧橋 詳細図	4	
合計		16	



工事名	令和8年度 海面育成施設製作工事
工事番号	B 緊要第1号
施工箇所	宮津市宇小田宿野 地先
図面種類	通路棧橋 浮棧橋ユニット配置図
縮尺	1:300
図面番号	16 葉之内 1

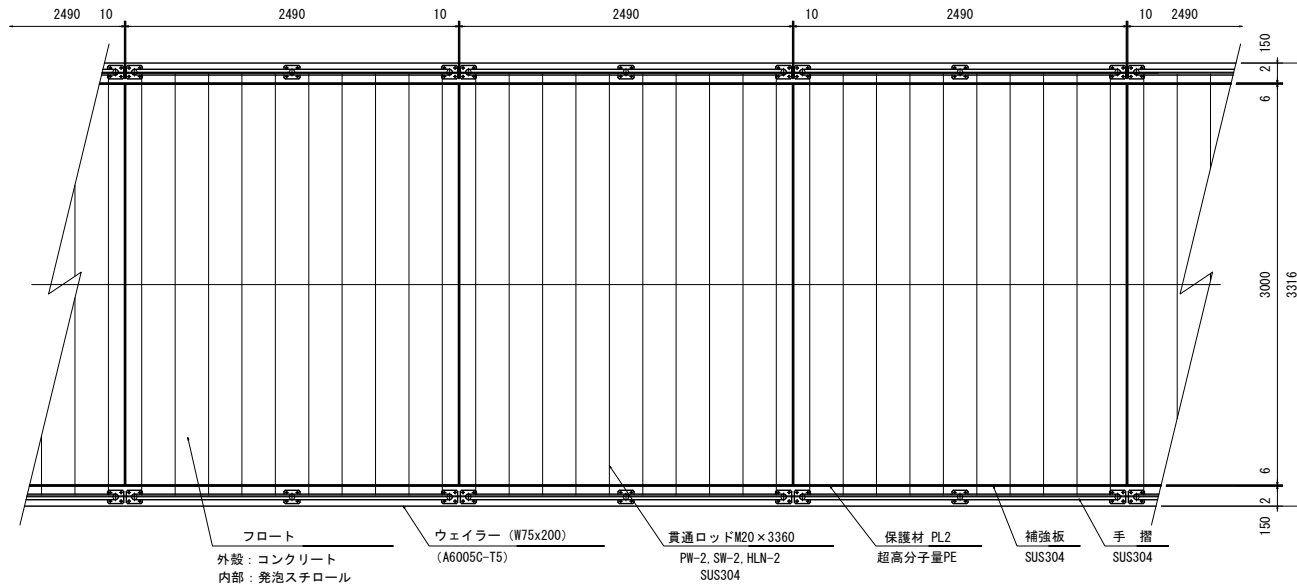
# 通路棧橋 構造図(1)

## コンクリート浮棧橋構造説明図

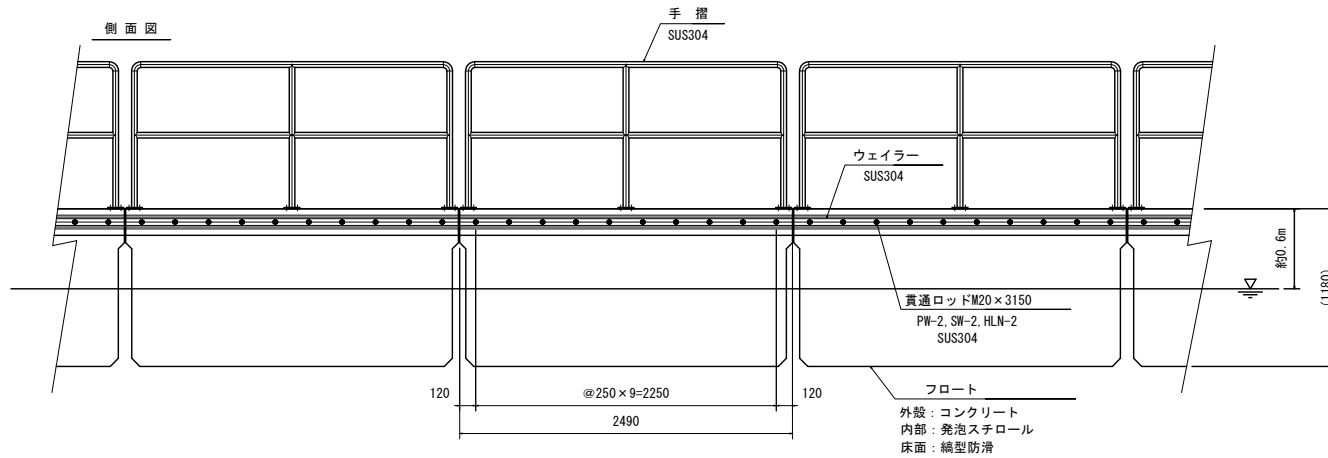
Sc=1/40

(標準部)

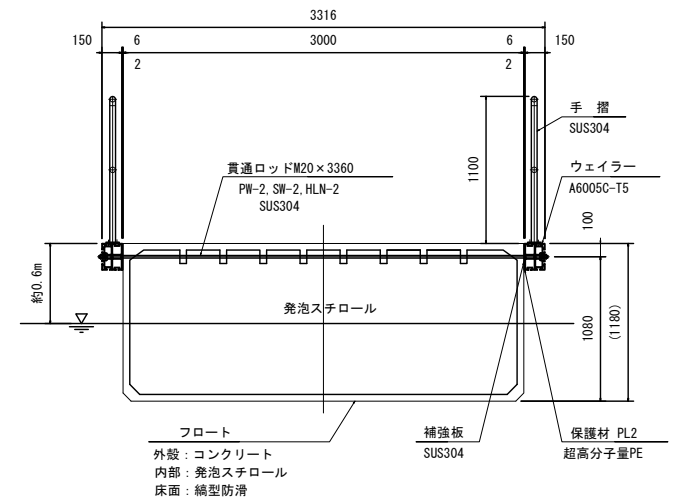
平面図



側面図



標準断面図  
(B=3.00m)



工事名	令和8年度 海面育成施設製作工事
工事番号	8 競艇第1号
施工箇所	宮津市宇小田宿野 地先
図面種類	通路棧橋 構造図(1)
縮尺	1:40
図面番号	16 業之内 2

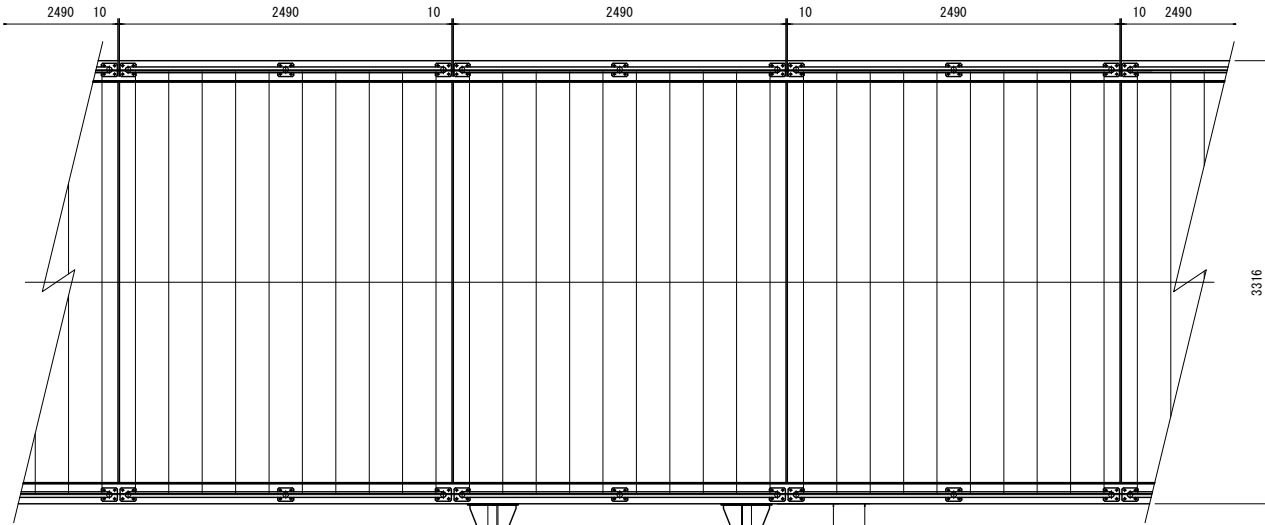
# 通路棧橋 構造図(2)

## コンクリート浮棧橋構造説明図

Sc=1/40

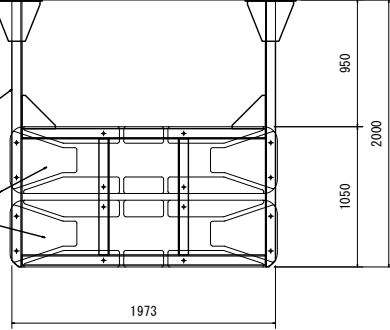
(転倒抑制装置装備部)

平面図

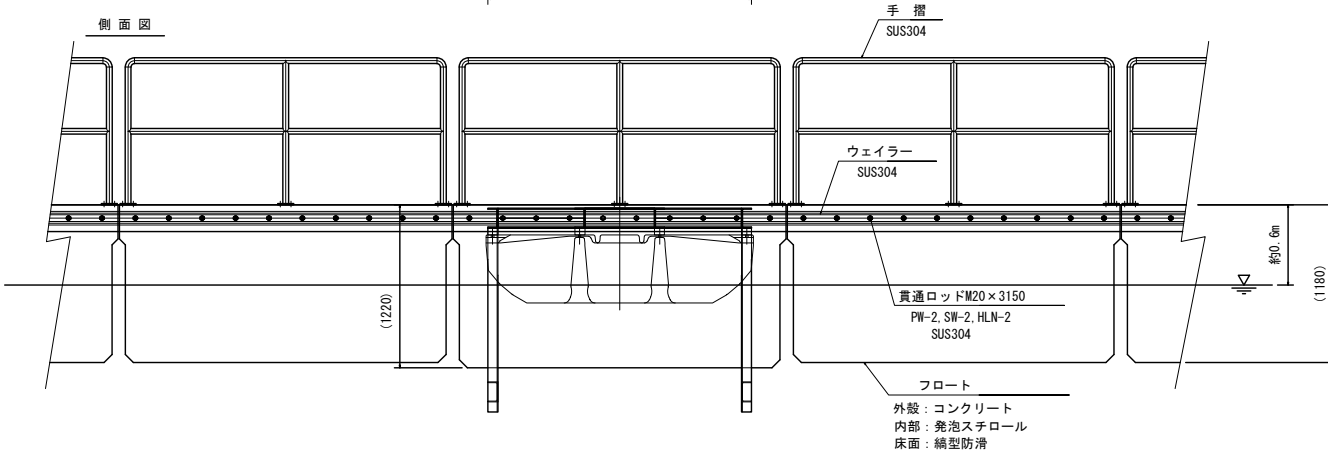


転倒抑制装置フレーム  
A6005C

フロート  
外皮：ポリエチレン  
内部：発泡スチロール  
色：グレー



側面図



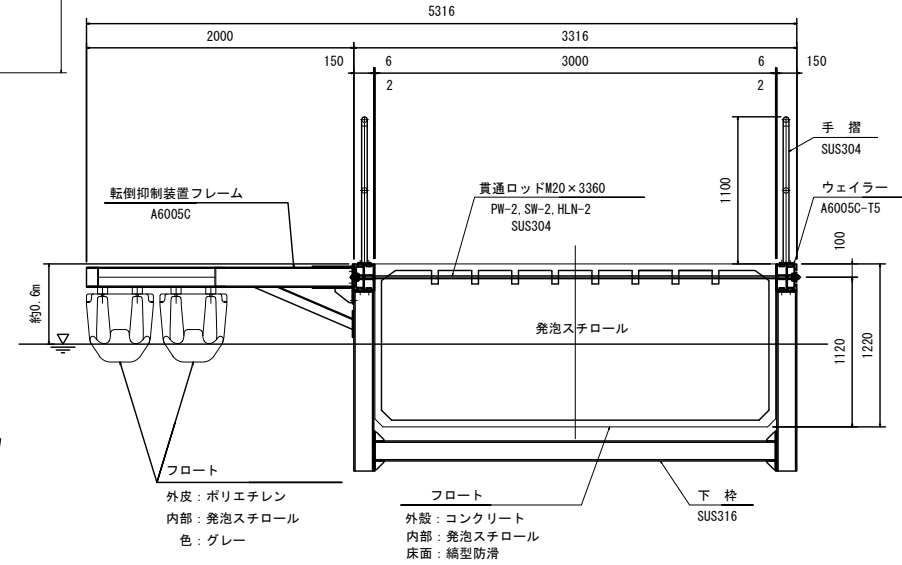
手摺  
SUS304

ウェイラー  
SUS304

貫通ロッドM20×3150  
PW-2, SW-2, HLN-2  
SUS304

フロート  
外皮：コンクリート  
内部：発泡スチロール  
床面：縞型防滑

標準断面図  
(B=3.00m)



転倒抑制装置フレーム  
A6005C

貫通ロッドM20×3360  
PW-2, SW-2, HLN-2  
SUS304

発泡スチロール

手摺  
SUS304

ウェイラー  
A6005C-T5

フロート  
外皮：ポリエチレン  
内部：発泡スチロール  
色：グレー

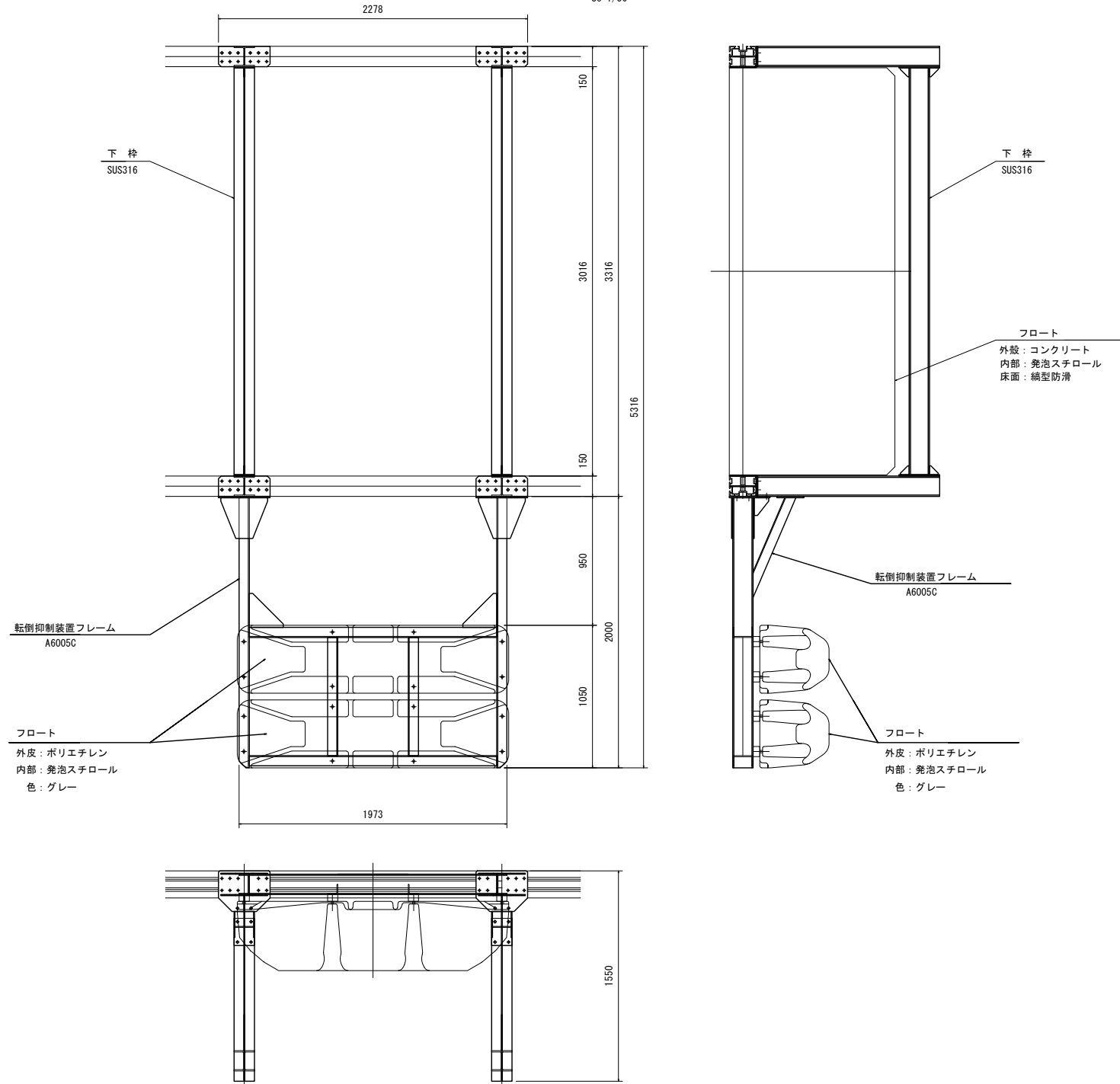
フロート  
外皮：コンクリート  
内部：発泡スチロール  
床面：縞型防滑

工事名	令和8年度 海面育成施設製作工事
工事番号	8 競争第1号
施工箇所	宮崎市宇小田宿野 地先
図面種類	通路棧橋 構造図(2)
縮尺	1:40
図面番号	16 業之内 3

# 通路棧橋 詳細図(2)

転倒抑制装置 詳細図

Sc=1/30

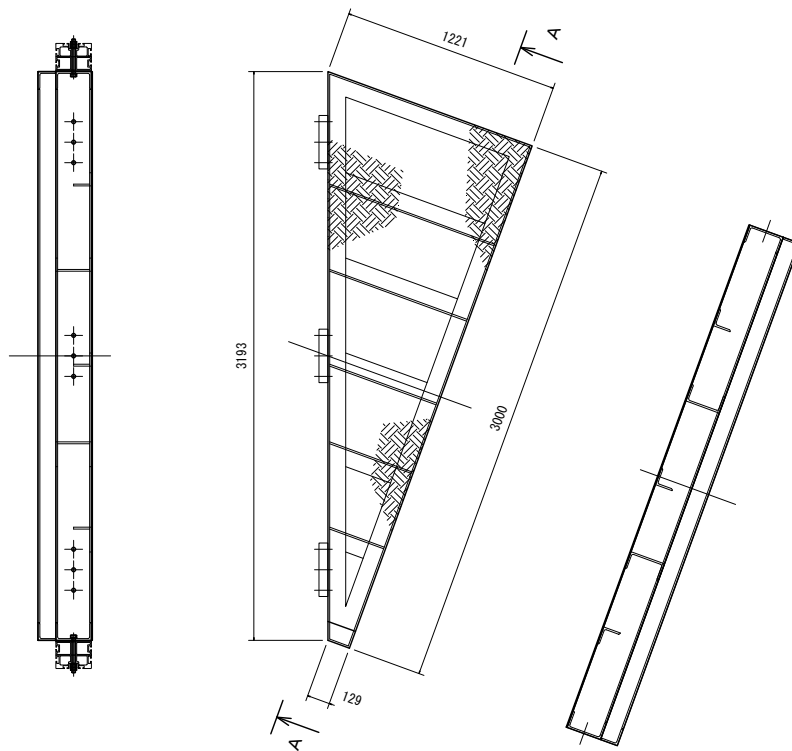


工事名	令和8年度 海面育成施設製作工事
工事番号	8 競艇第1号
施工箇所	宮津市宇小田宿野 地先
図面種類	通路棧橋 詳細図(2)
縮尺	1:30
図面番号	16 業之内 4

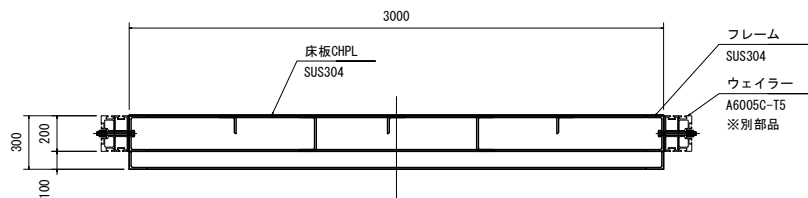
# 通路棧橋 詳細図(3)

通路連結金具 詳細図

Sc=1/30



A-A断面図

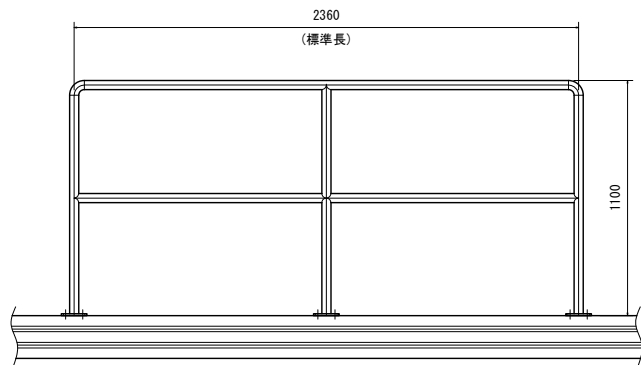
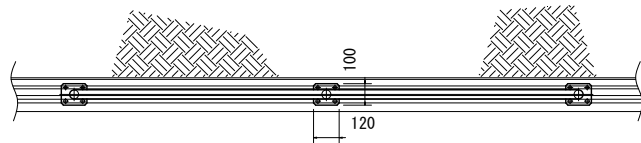


工事名	令和8年度 海面育成施設製作工事
工事番号	8 競艇第1号
施工箇所	宮津市宇小田宿野 地先
図面種類	通路棧橋 詳細図(3)
縮尺	1:30
図面番号	16 葉之内 5

# 通路棧橋 詳細図(4)

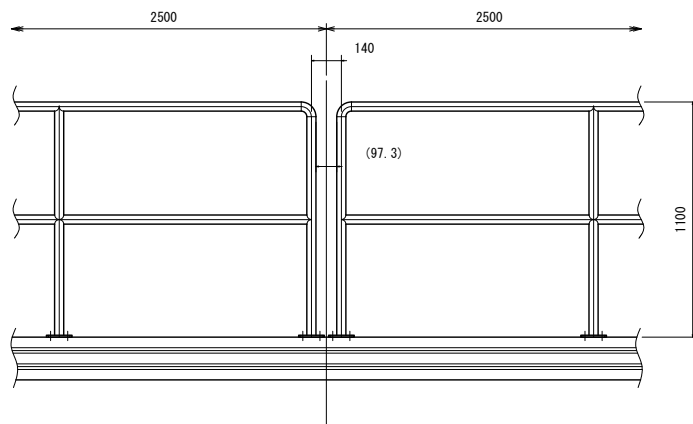
手摺 (標準部) 詳細図

Sc=1/25



手摺隙間詳細図

Sc=1/25

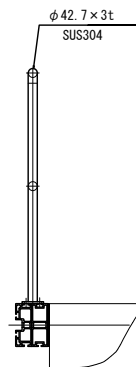
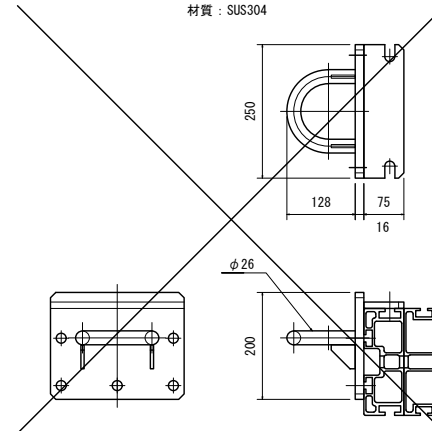


保留金具φ26 詳細図

Sc=1/10

【今回工事対象外】

材質: SUS304



ウェイラーフレーム (外側)

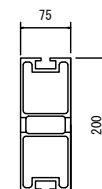
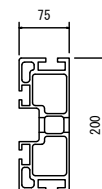
材質: A6005C

断面積: 4322mm<sup>2</sup>  
断面係数: 183409mm<sup>3</sup>

ウェイラーフレーム (内側)

材質: A6005C

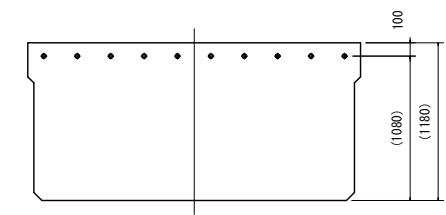
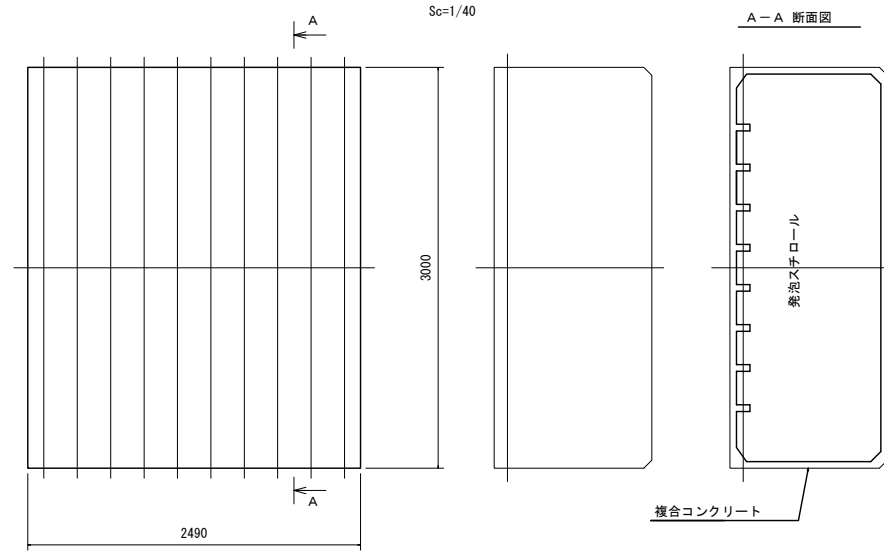
断面積: 3576mm<sup>2</sup>  
断面係数: 154165mm<sup>3</sup>



工事名	令和8年度 海面育成施設製作工事
工事番号	8 競艇第1号
施工箇所	宮崎市宇小田宿野 地先
図面種類	通路棧橋 詳細図(4)
縮尺	図示
図面番号	16 葉之内 6

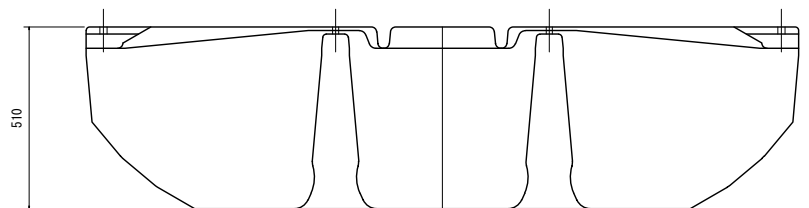
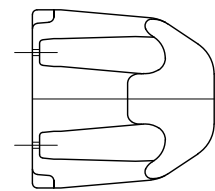
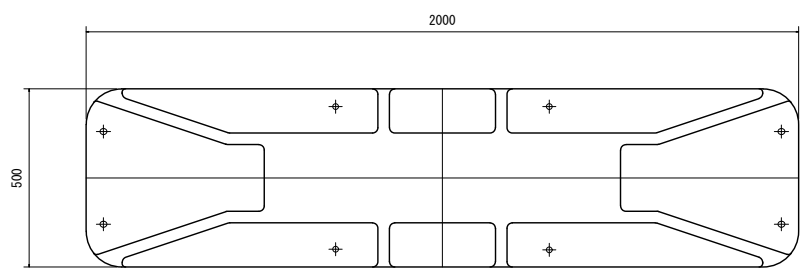
# 通路棧橋 詳細図(5)

フロート詳細図(参考図)



フロート詳細図(参考図)

Sc=1/15



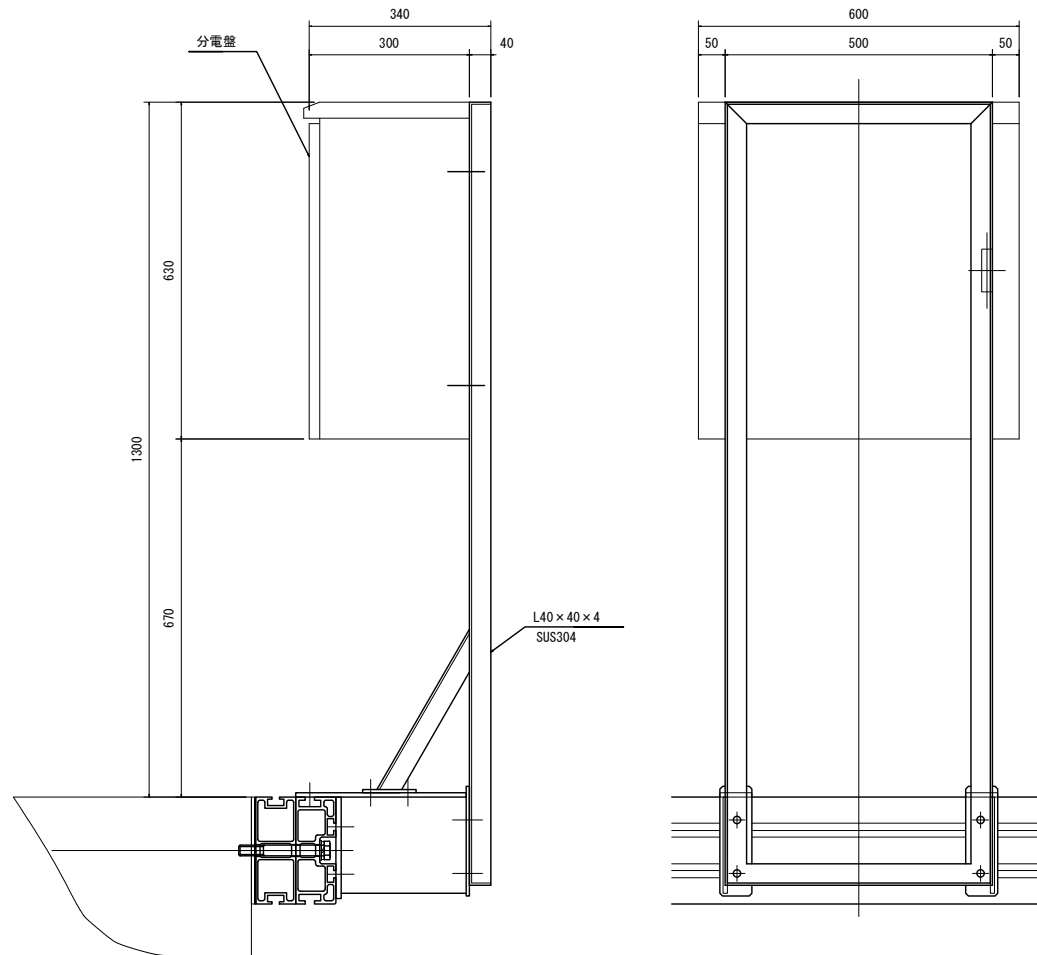
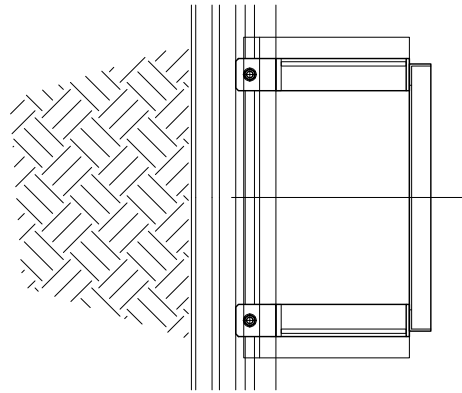
ゼニフロート Z-400 仕様	
重量	23 kg
外形寸法	2.00m × 0.50m × 高さ 0.51m
浮力	約280kgf
色	濃いグレー
外皮	高密度ポリエチレン
内部	発泡スチロール

工事名	令和8年度 海面育成施設製作工事
工事番号	8 競争第1号
施工箇所	宮津市宇小田宿野 地先
図面種類	通路棧橋 詳細図(5)
縮尺	図示
図面番号	16 葉之内 7

# 通路棧橋 詳細図(7)

分電盤 詳細図

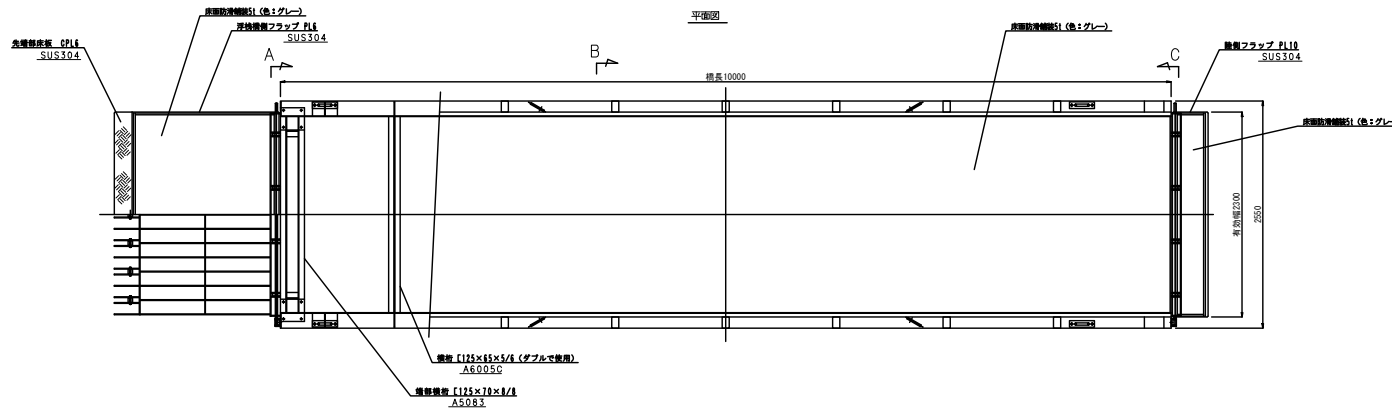
Sc=1/10



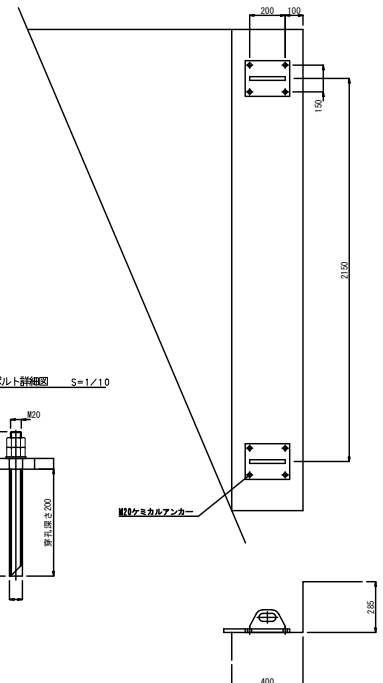
工事名	令和8年度 海面育成施設製作工事
工事番号	8 競艇第1号
施工箇所	宮津市宇小田宿野 地先
図面種類	通路棧橋 詳細図(7)
縮尺	1:10
図面番号	16 葉之内 8

# 通路棧橋 連絡橋詳細図

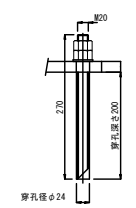
アルミ製連絡橋全体図 S=1/60



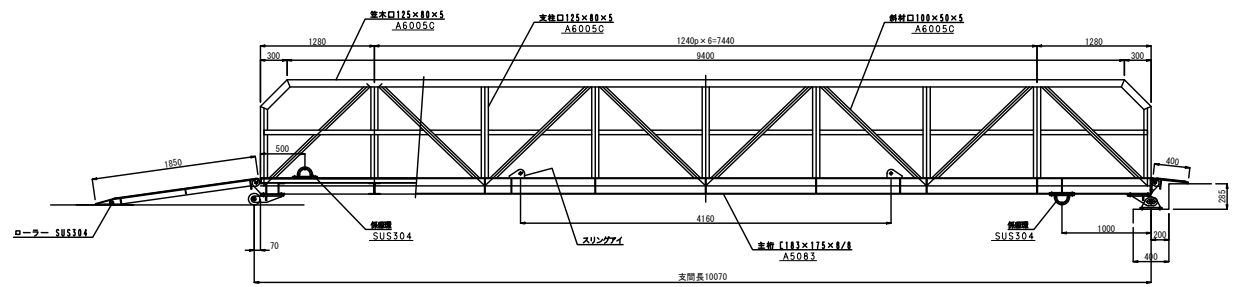
アンカー位置図 S=1/30



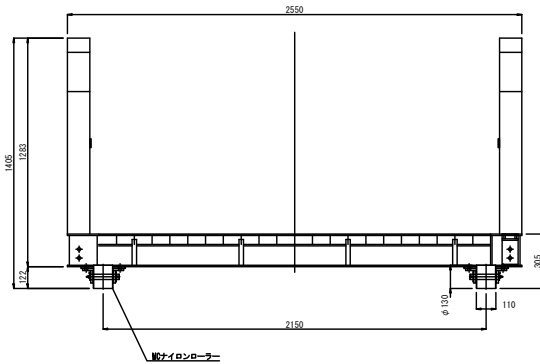
アンカーボルト詳細図 S=1/10



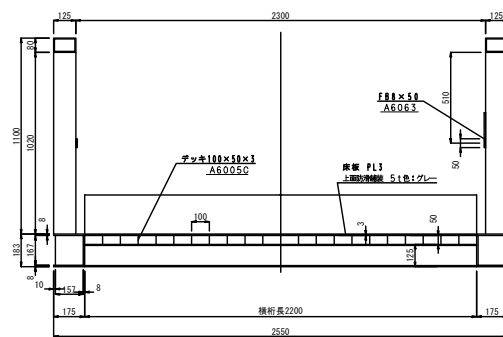
正面図



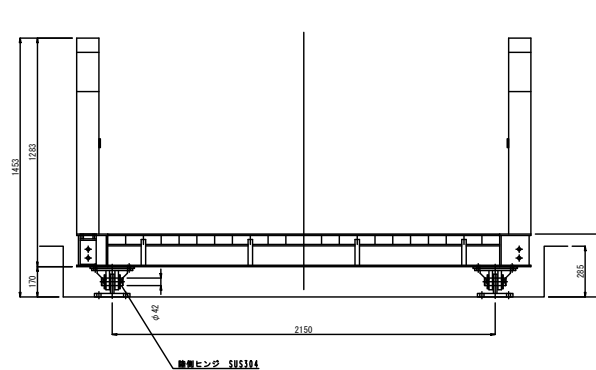
A~ 断面詳細図 S=1/30



B~ 断面詳細図 S=1/30

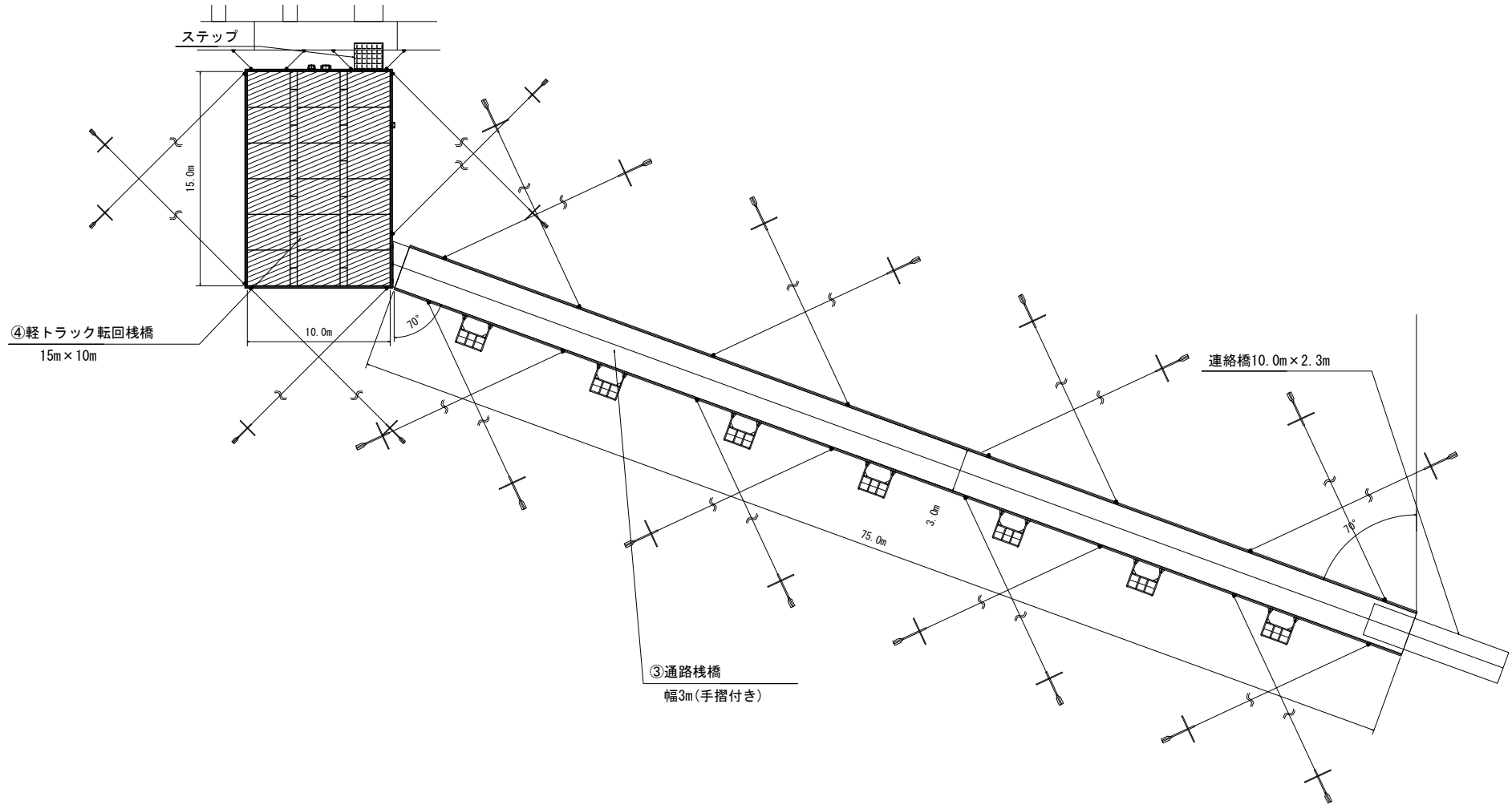


C~ 断面詳細図 S=1/30



アルミ合金製連絡橋仕様	
形式	下跪式トラス橋
主桁	3.5 kN/m <sup>2</sup>
上載荷重	床版 5.0 kN/m <sup>2</sup> 軽トラック (総重量2.0 kN)
橋長	10.0m
支間	10.07m
有効橋長	2.3m
自重	2310kg
材質	A6063S, A6005CS, A5052P, A508P

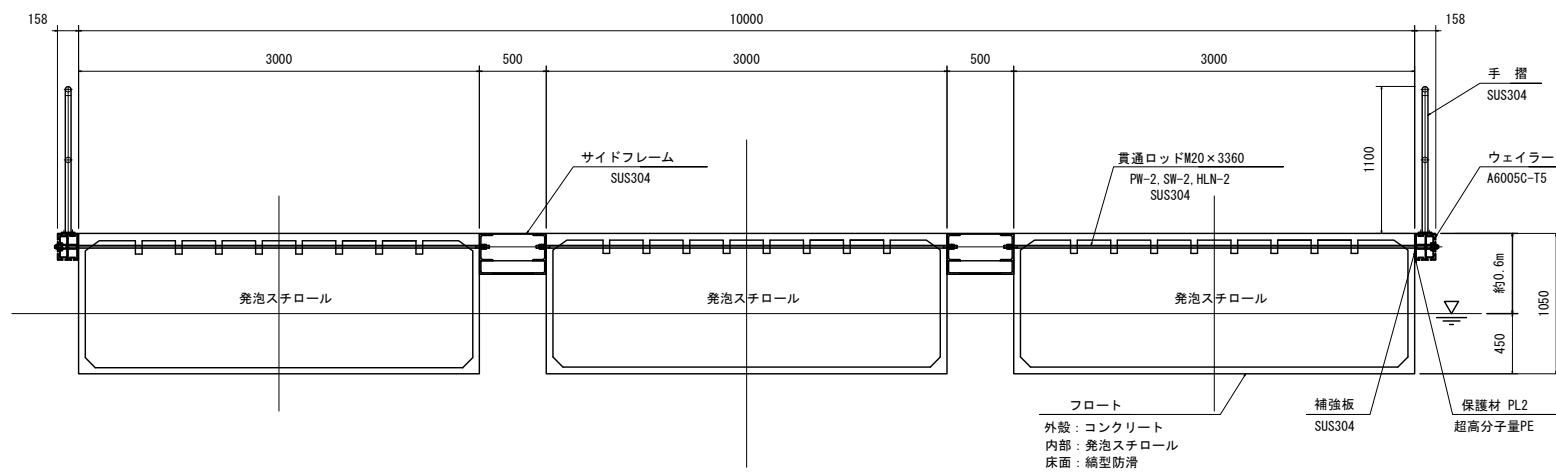
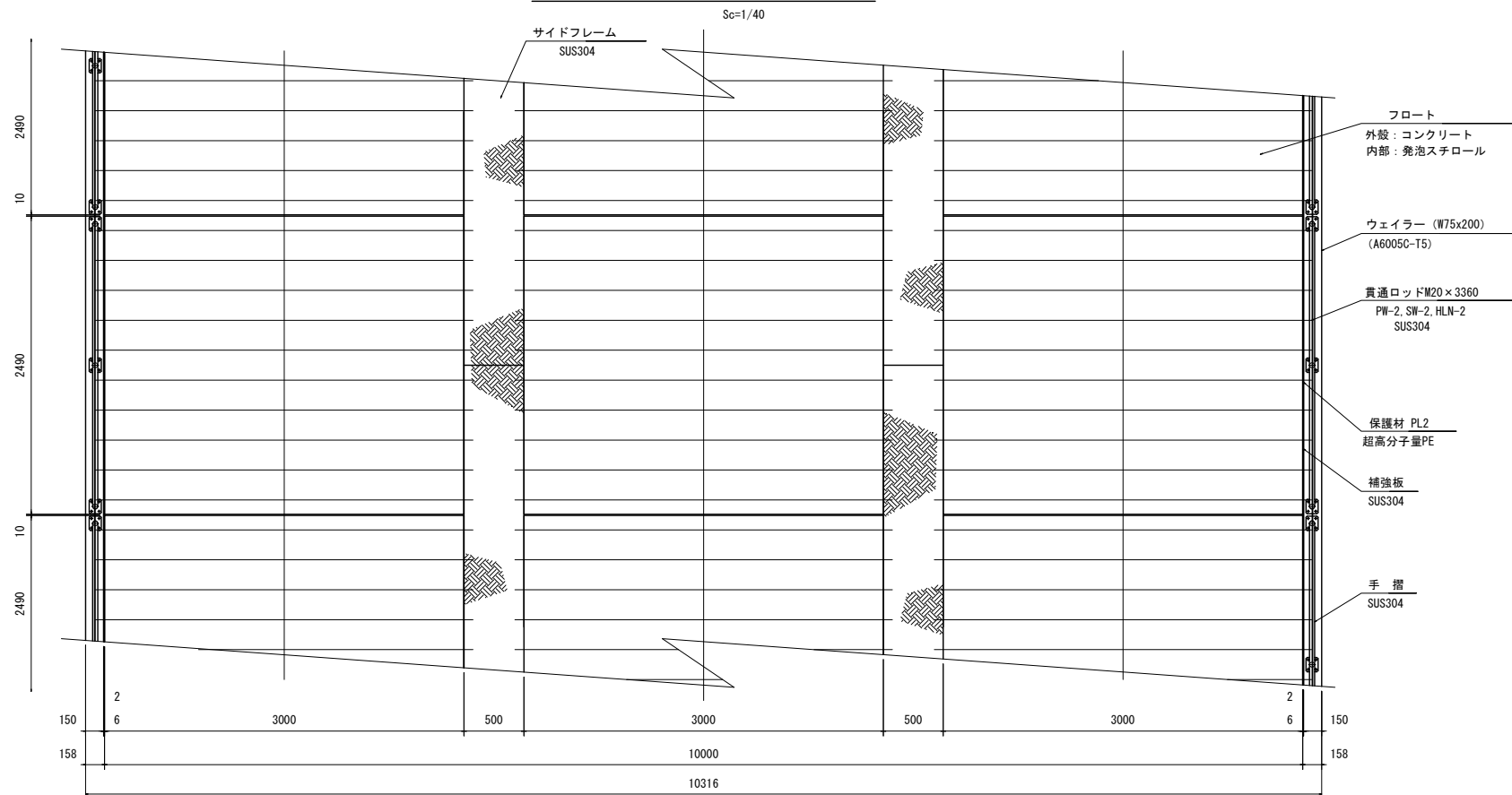
工事名	令和8年度 海面育成施設製作工事
工事番号	8 既築第1号
施工箇所	宮津市宇小田宿野 地先
図面種類	通路棧橋 連絡橋詳細図
縮尺	図示
図面番号	16 業之内 9



工事名	令和8年度 海面育成施設製作工事
工事番号	8 競争第1号
施工箇所	宮津市宇小田宿野 地先
図面種類	軽トラック転回棧橋 浮棧橋ユニット配置図
縮尺	1:300
図面番号	16 表之内 10

# 軽トラック転回棧橋 構造図(1)

## コンクリート浮棧橋構造説明図



工事名	令和8年度 海面育成施設製作工事
工事番号	8 競艇第1号
施工箇所	宮津市宇小田宿野 地先
図面種類	軽トラック転回棧橋 構造図(1)
縮尺	1:40
図面番号	16 表之内 1 1

# 軽トラック転回棧橋 構造図(2)

## コンクリート浮棧橋端部構造説明図

Sc=1/40



工事名	令和8年度 海面育成施設製作工事
工事番号	8 競争第1号
施工箇所	宮崎市宇小田宿野 地先
図面種類	軽トラック転回棧橋 構造図(2)
縮尺	1:40
図面番号	16 表之内 12

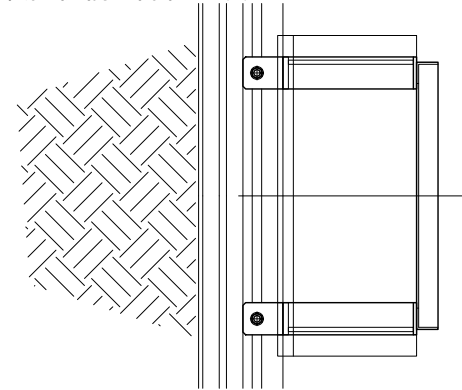
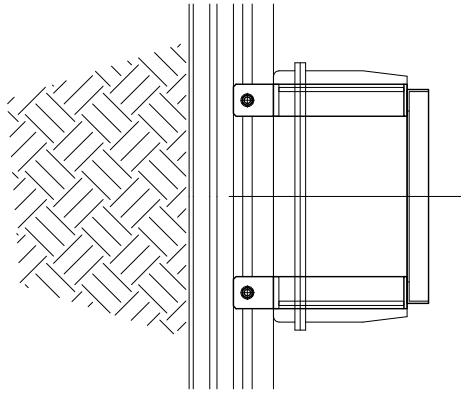
軽トラック転回棧橋 詳細図(2)

電源盤-2 詳細図

Sc=1/10

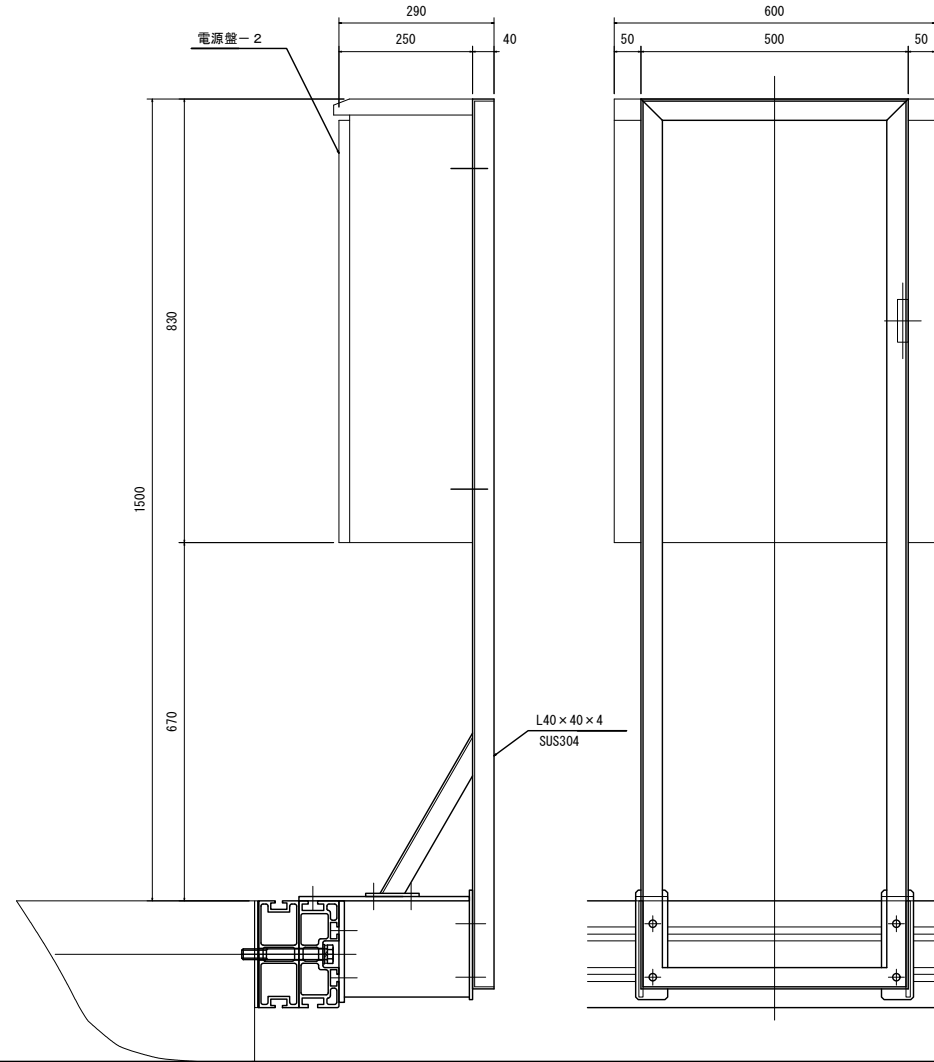
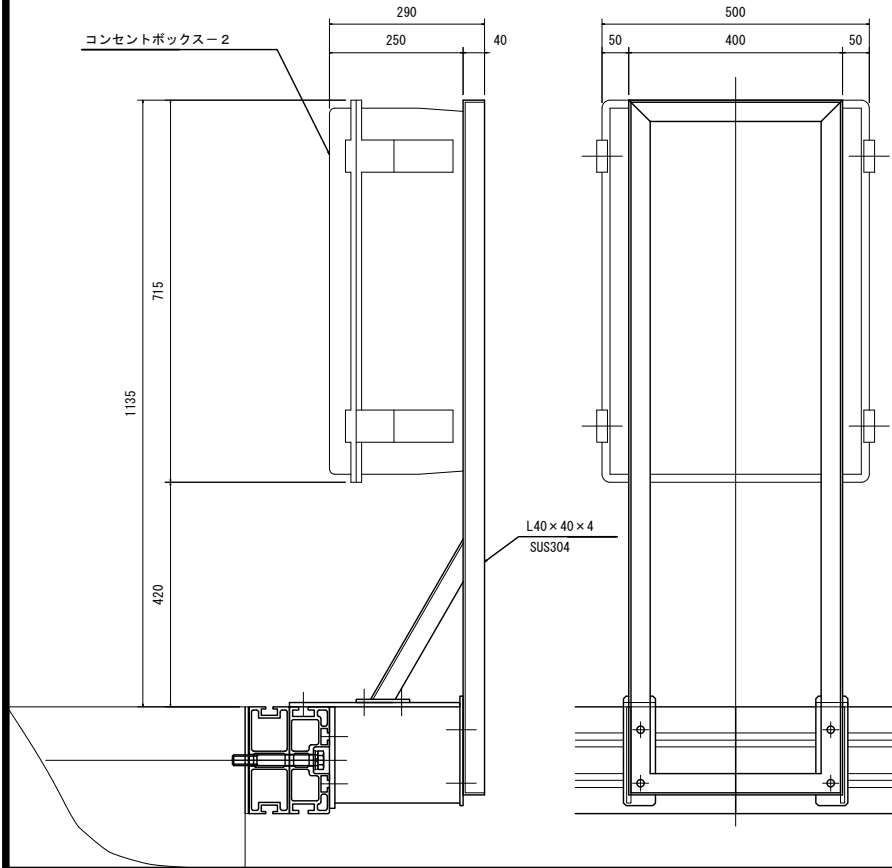
コンセントボックス-2 詳細図

Sc=1/10



コンセントボックス-2

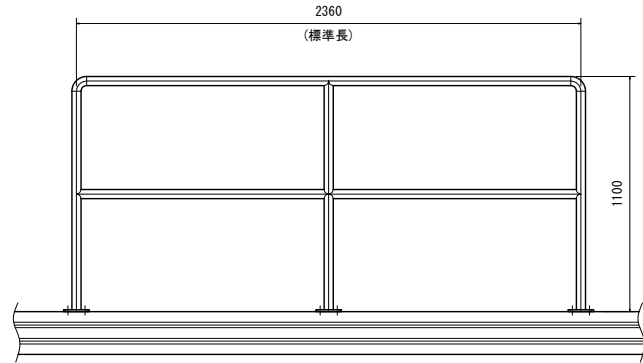
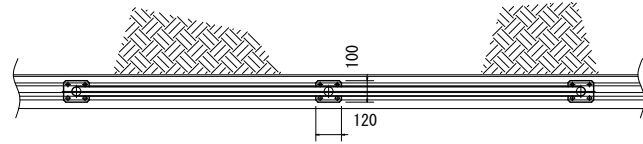
電源盤-2



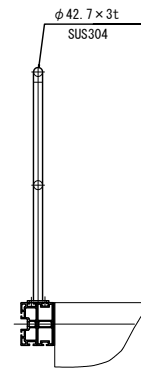
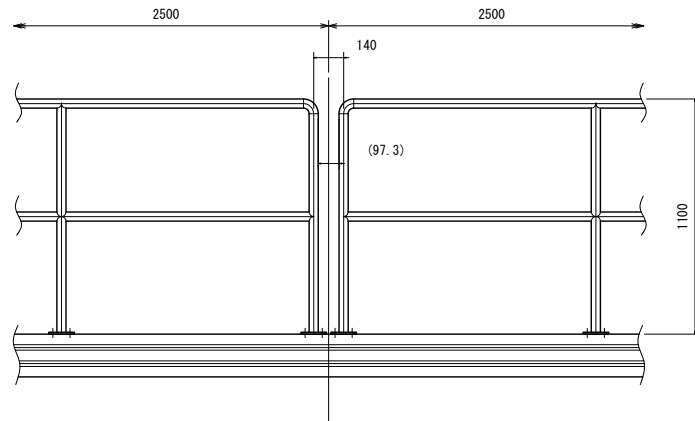
工事名	令和8年度 海面育成施設製作工事
工事番号	8 競争第1号
施工箇所	宮崎市宇小田宿野 地先
図面種類	軽トラック転回棧橋 詳細図(2)
縮尺	1:10
図面番号	16 表之内 13

# 軽トラック転回棧橋 詳細図(3)

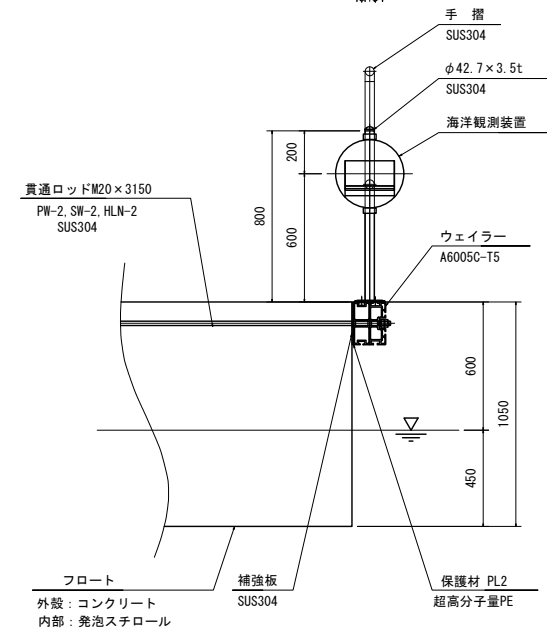
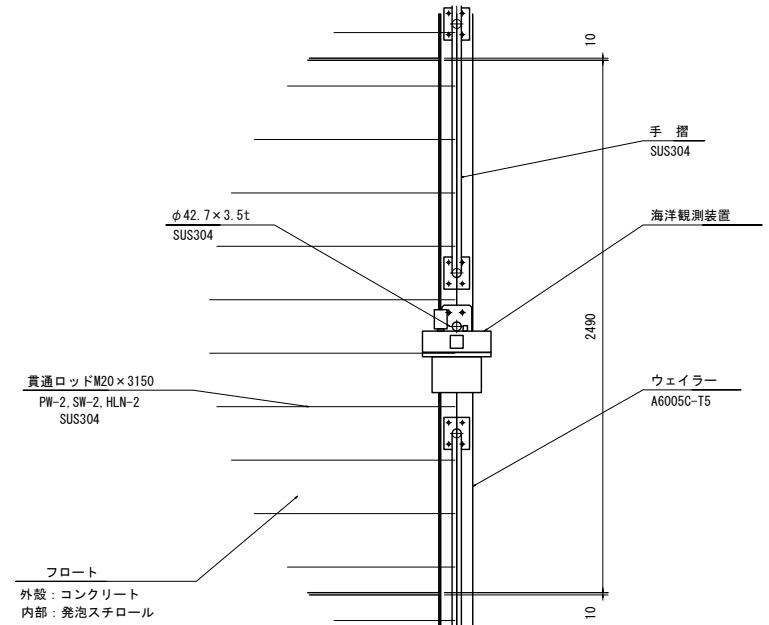
手摺 (標準部) 詳細図  
Sc=1/25



手摺除間詳細図  
Sc=1/25

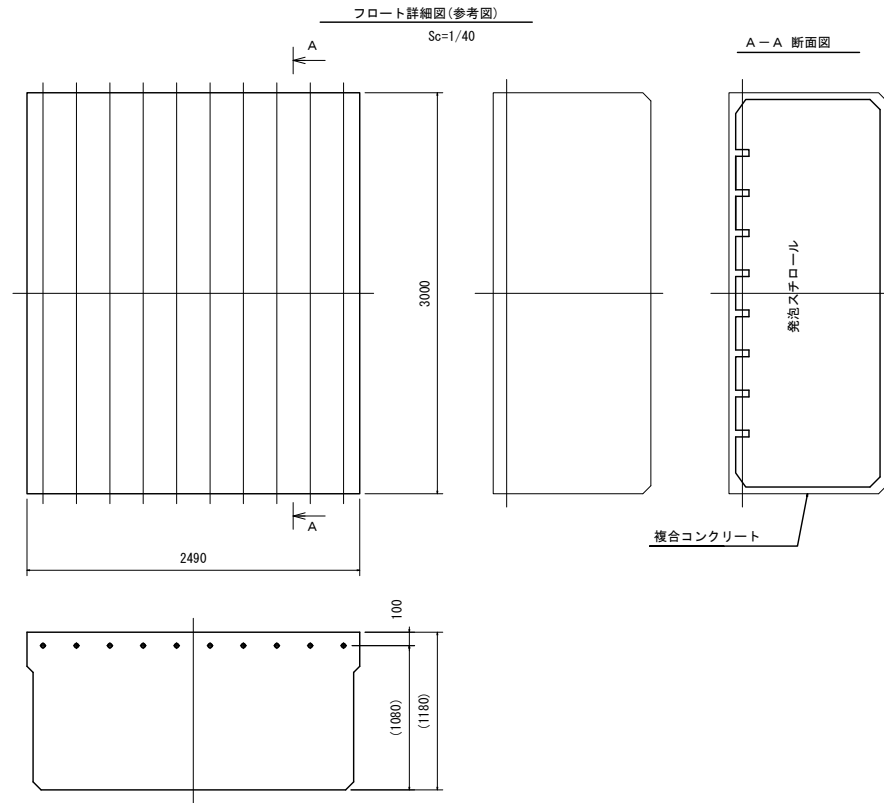


A部詳細図  
うみログ配置詳細図  
Sc=1/25



工事名	令和8年度 海面育成施設製作工事
工事番号	8 競争第1号
施工箇所	宮崎市宇小田宿野 地先
図面種類	軽トラック転回棧橋 詳細図(3)
縮尺	1:25
図面番号	16 表之内 14

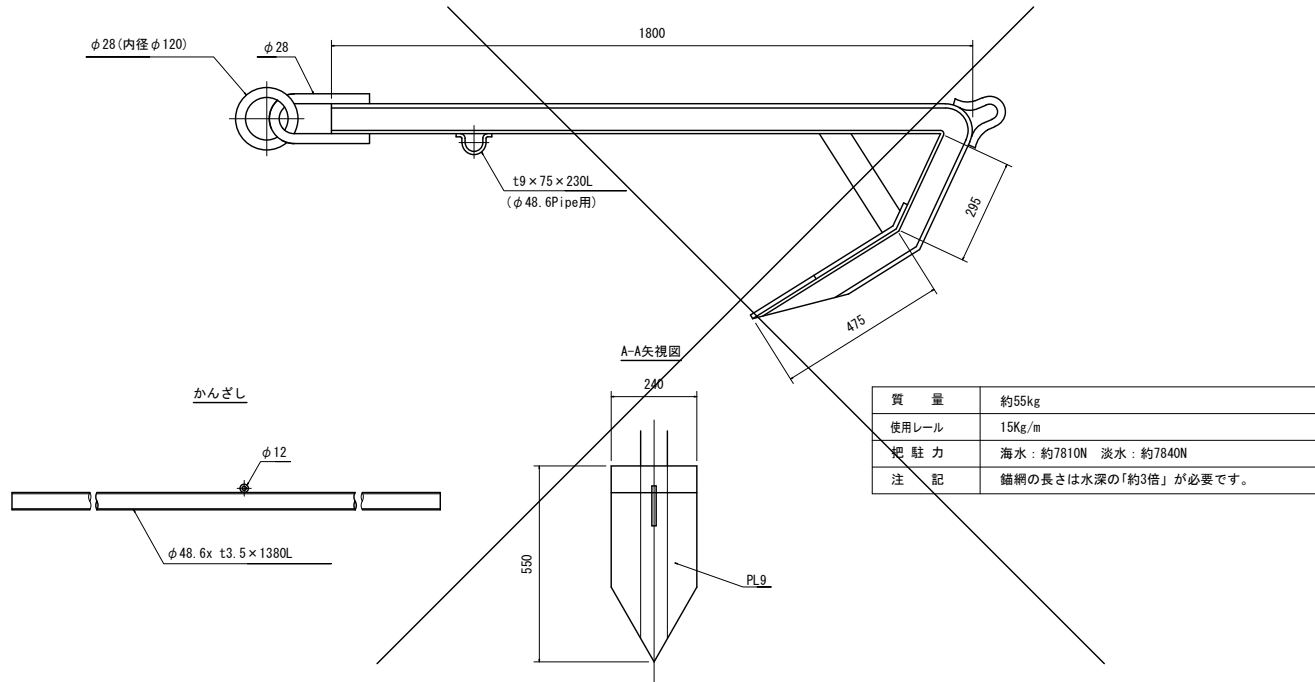
# 軽トラック転回棧橋 詳細図(4)



工事名	令和8年度 海面育成施設製作工事
工事番号	8 競艇第1号
施工箇所	宮津市宇小田宿野 地先
図面種類	軽トラック転回棧橋 詳細図(4)
縮尺	1:30
図面番号	16 表之内 15

# 軽トラック転回棧橋 詳細図(5)

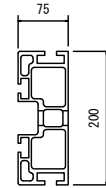
金錨 (55kg) 詳細図 【今回工事対象外】  
Sc=1/15



質量	約55kg
使用レール	15Kg/m
把 駐 力	海水：約7810N 淡水：約7840N
注 記	錨網の長さは水深の「約3倍」が必要です。

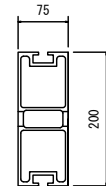
ウェイラーフレーム (外側)

材質：A6005C  
断面積：4322mm<sup>2</sup>  
断面係数：183409mm<sup>3</sup>



ウェイラーフレーム (内側)

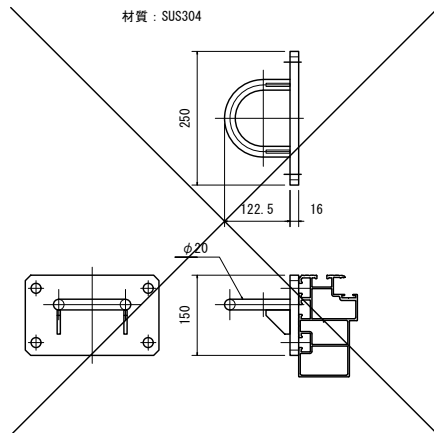
材質：A6005C  
断面積：3576mm<sup>2</sup>  
断面係数：154165mm<sup>3</sup>



係留金具φ20-1 詳細図 【今回工事対象外】

Sc=1/10

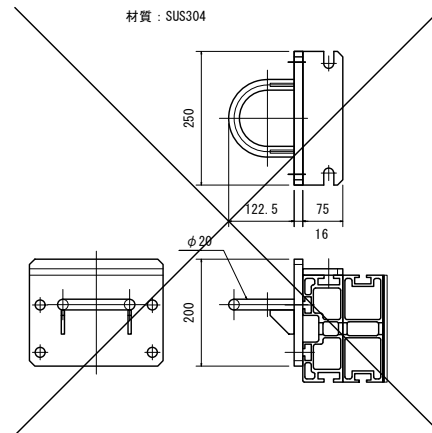
材質：SUS304



係留金具φ20-2 詳細図 【今回工事対象外】

Sc=1/10

材質：SUS304



工 事 名	令和8年度 海面育成施設製作工事
工事番号	8 競艇第1号
施工箇所	宮津市宇小田宿野 地先
図面種類	軽トラック転回棧橋 詳細図(5)
縮 尺	図 示
図面番号	16 表之内 16