

## 人工腎臓装置承認基準における技術基準

## 1. 適用範囲

この技術基準は、慢性または急性腎不全など腎機能が著しく低下した症例に用いる透析用監視装置、多人数用透析液供給装置、個人用透析装置、多用途透析装置、血液透析濾過用装置及び血液濾過用装置について適用する。ただし、在宅専用として設計された装置、透析液を体内に意図して注入する装置に該当するものを除く。また、多用途透析装置については持続緩徐式血液濾過等の機能を有するものを除く。

## 2. 引用規格

この基準は、下記の規格又は基準（以下「規格等」という。）を引用する。

引用する規格等が下記の規格等と同等以上の場合には、本邦又は外国の規格等を使用することができる。

2. 1 JIS T 0601-2-16 : 2008 医用電気機器—第 2-16 部 : 人工腎臓装置の安全に関する個別要求事項
2. 2 平成 17 年 3 月 10 日薬食発第 0310003 号「医家向け医療用具添付文書の記載要領について」
2. 3 JIS T 0993-1 : 2005 医療機器の生物学的評価—第 1 部 : 評価及び試験

## 3. 用語の定義

用語の定義は、JIS T 0601-2-16 医用電気機器—第 2-16 部 : 人工腎臓装置の安全に関する個別要求事項を参照する。

この基準で対象とする機器の定義は、次のとおりである。

## 3. 1 多人数用透析液供給装置

人工腎臓により血液透析を行うために透析液を作製し、二人以上の患者に供給する装置をいう。

## 3. 2 個人用透析装置

一人の患者の血液透析を行うために必要な機能を備えた装置をいう。

## 3. 3 透析用監視装置

人工腎臓により血液透析を行う場合に、透析液流量、温度及び静脈圧等をモニタする装置をいう。

### 3. 4 多用途透析装置

血液透析又は血液透析濾過若しくは血液濾過を行うことができる透析用監視装置又は個人用透析装置をいう。

### 3. 5 血液透析濾過用装置

血液透析濾過器であって血液を浄化するために用いる装置をいう。通常の血液透析装置に限外濾過量と補液量を制御する機能を組み込んだものである。

### 3. 6 血液濾過用装置

血液濾過器を用いて血液浄化を行うために使用する装置をいう。

## 4. 要求事項及び試験方法

### 4. 1 安全に関する要求事項

JIS T 0601-2-16 医用電気機器—第 2-16 部：人工腎臓装置の安全に関する個別要求事項に適合すること。

#### 4. 1. 1 電池を使用して返血機能を作動させる装置の場合

電池を使用した場合の安全要求事項に適合すること。

#### 4. 1. 2 透析液に接液する材料

JIS T 0993-1 医療機器の生物学的評価 第 1 部：評価及び試験により適合性を評価すること。

### 4. 2 性能に関する要求事項

濃度、透析液温度、限外濾過、血液ポンプ、シリンジポンプ、透析液流量及び補充液ポンプの要求事項に適合すること。

#### 4. 2. 1 濃度

適用機器：多人数用透析液供給装置、個人用透析装置、多用途透析装置及び血液透析濾過用装置（透析液作製機能を有する場合）に適用する。

試験方法：透析液濃度を設定し、濃度の安定後、供給する透析液濃度を測定する。（例：温度補償法（25℃）により、導電率を測定する方法）

透析液原液の代用液を用いることもできる。

判定基準：透析液濃度の精度は、±3%以内であること。

#### 4. 2. 2 透析液温度

適用機器：個人用透析装置、透析用監視装置、多用途透析装置及び血液透析濾過用装置（装置が直接接液し、透析液温度を制御する機能を有する場合）に適用する。

試験方法：透析液温度を設定し、温度の安定後、供給する透析液温度を測定する。

透析液の代用液を用いることもできる。

判定基準：透析液温度の精度は、±0.8℃以内であること。

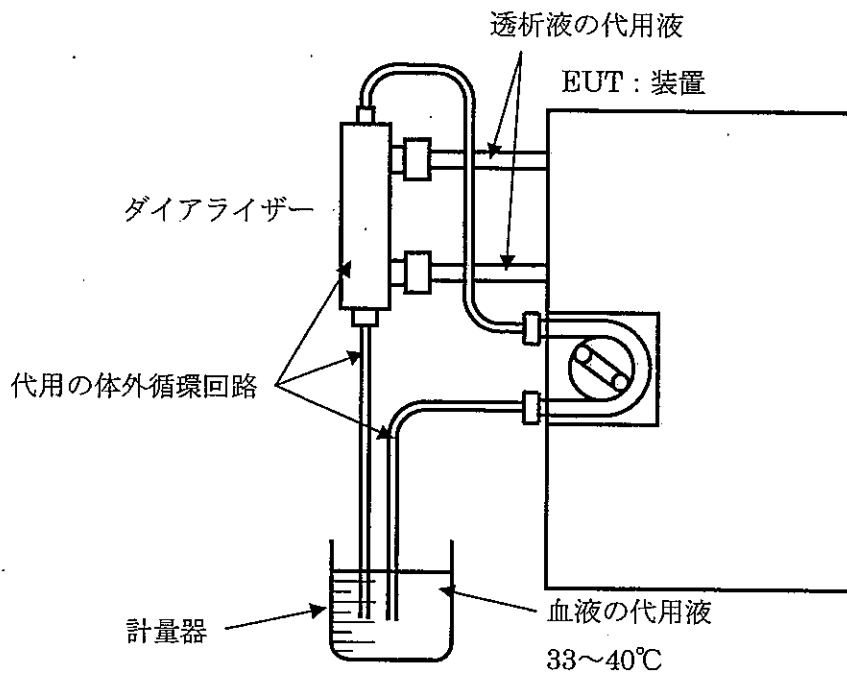
#### 4. 2. 3 限外濾過

適用機器：個人用透析装置、透析用監視装置、多用途透析装置、血液透析濾過用装置及び血液濾過用装置（透析液を使用して限外濾過を行う場合）に適用する。

試験方法：ダイアライザーに供給する透析液流量を 500mL/min に設定し、限外濾過速度を 0.50L/h に設定する。限外濾過による血液の代用液の変化量を測定する。変化量の測定は、重量でも体積でもよい。

代用の体外循環回路、血液及び透析液の代用液を用いることもできる。計量器は代用の体外循環回路を兼ねることもできる。

#### 試験方法例



判定基準：限外濾過の精度は±50 mL/h 以内であること。

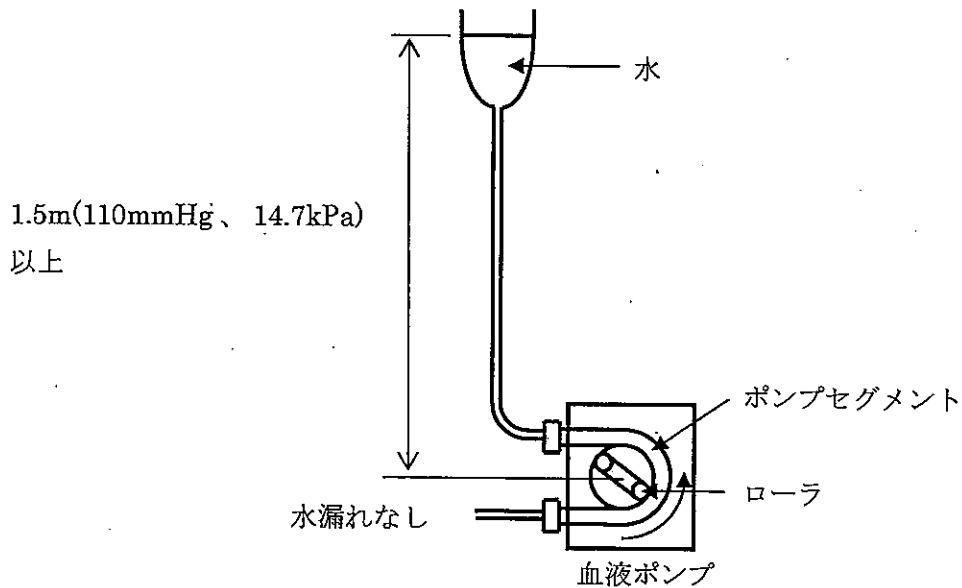
#### 4. 2. 4 血液ポンプ

適用機器：個人用透析装置、透析監視用装置、多用途透析装置、血液透析濾過用装置及び血液濾過用装置に適用する。

試験方法：1) 血液ポンプの血液流量を 200mL/min に設定し、血液ポンプの回転数を測定する。

2) 血液ポンプのローラでポンプセグメントを閉塞できることを確認する。

試験方法例（ポンプセグメントの閉塞の確認）



判定基準：1) 血液ポンプの回転数の精度は±5%以内であること。

2) 血液ポンプのローラでポンプセグメントを閉塞できること。

備考：適合するポンプセグメントは透析用血液回路 JIS T 3248: 2005 に従う。

#### 4. 2. 5 シリンジポンプ

適用機器：個人用透析装置、透析用監視装置、多用途透析装置、血液透析濾過用装置及び血液濾過用装置に適用する。

試験方法：シリンジポンプの注入速度を設定可能な最大注入速度に設定し、押子の移動距離を測定する。

判定基準：シリンジポンプの押子を押す部分の移動距離の精度は±5%以内であること。

備考：適合する注射筒は滅菌済み注射筒 JIS T 3210: 2005 に従う。

#### 4. 2. 6 透析液流量

適用機器：個人用透析装置、透析用監視装置、多用途透析装置（ダイアライザーに透析液を供給する場合）及び血液透析濾過用装置に適用する。

試験方法：ダイアライザーに供給する透析液流量を 500mL/min に設定し、透析液流量を測定する。

透析液の代用液を用いることもできる。

判定基準：透析液流量の精度は±10%以内であること。

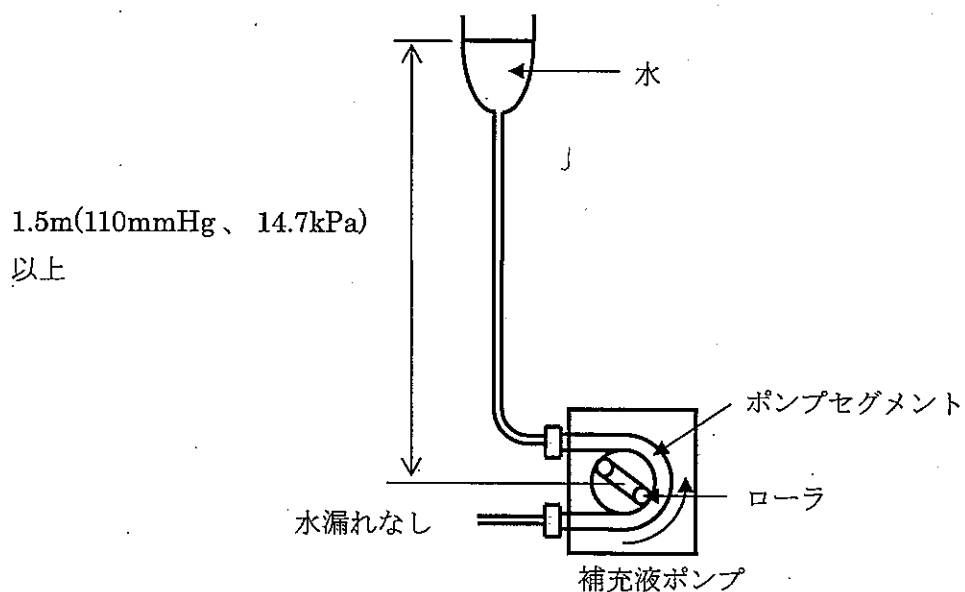
#### 4. 2. 7 補充液ポンプ

適用機器：多用途透析装置（血液透析濾過または血液濾過の機能がある場合）、血液透析濾過装置及び血液濾過用装置に適用する。

試験方法：1) 補充液ポンプの補充液注入速度を2L/hに設定し、補充液ポンプの回転数を測定する。

2) 補充液ポンプのローラでポンプセグメントを閉塞できることを確認する。

試験方法例（ポンプセグメントの閉塞の確認）



判定基準：1) 補充液ポンプの回転数の精度は±5%以内であること。

2) 補充液ポンプのローラでポンプセグメントを閉塞できること。

備考：適合するポンプセグメントは透析用血液回路 JIS T 3248: 2005 に従う。

## 5. 表示、付属文書

### 5. 1 表示

#### 5. 1. 1 銘板

JIS T 0601-2-16 医用電気機器—第 2-16 部：人工腎臓装置の安全に関する個別要求事項に適合すること。

(1) 製造販売業者の氏名及び住所

(2) 名称（一般的名称及び販売名）

(3) 製造番号

(4) 高度管理医療機器及び特定保守管理医療機器

(5) 承認番号

(6) 定格電源周波数(Hz)及び定格電源電圧(V)

(7) 電源入力(A, VA 又は W)

(8) 電撃に対する保護の形式

(9) JIS T 0601-2-16 医用電気機器—第 2-16 部：人工腎臓装置の安全に関する個別要求事項の内、上記以外のものについては、銘板に記載できる場合は銘板に表示してもよい。

#### 5. 1. 2 機器の外部、内部の表示

JIS T 0601-2-16 医用電気機器—第 2-16 部：人工腎臓装置の安全に関する個別要求事項に適合すること。

### 5. 2 付属文書

(1) 装置に添付文書及び取扱説明書を添付すること。

(2) 添付文書は、平成 17 年 3 月 10 日薬食発第 0310003 号別添「医療機器の添付文書の記載要領について」に基づいて記載すること。

(3) JIS T 0601-2-16 医用電気機器—第 2-16 部：人工腎臓装置の安全に関する個別要求事項に適合すること。

### 付属書（参考）

#### 参考規格

- ・ JIS T 0601-1-1：1999 医用電気機器—第 1 部：安全に関する一般的要求事項—第 1 節：副通則—医用電気システムの安全要求事項
- ・ JIS T 14971：2003 医療機器—リスクマネジメントの医療機器への適用
- ・ 平成 15 年 2 月 13 日医薬審発第 0213001 号「医療用具の製造（輸入）承認申請に必要な生物学的安全性試験の基本的考え方について」

## 人工腎臓装置 基本要件適合性チェックリスト (案)

## 第一章 一般的要求事項

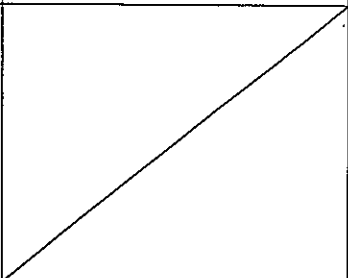
基本要件	当該機器への 適用・不適用	適合の方法	特定文書の確認
<p>(設計)</p> <p>第1条 医療機器（専ら動物のために使用されることが目的とされているものを除く。以下同じ。）は、当該医療機器の意図された使用条件及び用途に従い、また、必要に応じ、技術知識及び経験を有し、並びに教育及び訓練を受けた意図された使用者によって適正に使用された場合において、患者の臨床状態及び安全を損なわないよう、使用者及び第三者（医療機器の使用にあたって第三者の安全や健康に影響を及ぼす場合に限る。）の安全や健康を害することがないよう、並びに使用の際に発生する危険性の程度が、その使用によって患者の得られる有用性に比して許容できる範囲内にあり、高水準の健康及び安全の確保が可能ないように設計及び製造されていなければならない。</p>	適用	<p>要求項目を包含する認知された基準に適合することを示す。</p> <p>認知された規格に従ってリスク管理が計画・実施されていることを示す。</p>	<p>医療機器及び体外診断用医薬品の製造管理及び品質管理の基準に関する省令（平成16年厚生労働省令第169号）</p> <p>JIS T 14971：医療機器—リスクマネジメントの医療機器への適用</p>
<p>(リスクマネジメント)</p> <p>第2条 医療機器の設計及び製造に係る製造販売業者又は製造業者（以下「製造販売業者等」という。）は、最新の技術に立脚して医療機器の安全性を確保しなければならない。危険性の低減が要求される場合、製造販売業者等は各危害についての残存する危険性が許容される範囲内にあると判断されるように危険性を管理しなければならない。この場合において、製造販売業者等は次の各号に掲げる事項を当該各号の順序に従い、危険性の管理に適用しなければならない。</p> <p>一 既知又は予見し得る危害を識別し、意図された使用方法及び予測し得る誤使用に起因する危険性を評価すること。</p> <p>二 前号により評価された危険性を本質的な安全設計及び製造を通じて、合理的に実行可能な限り除去すること。</p> <p>三 前号に基づく危険性の除去を行った後に残存する危険性を適切な防護手段（警報装置を含む。）により、実行可能な限り低減すること。</p> <p>四 第二号に基づく危険性の除去を行った後に残存する危険性を示すこと。</p>	適用	<p>該当機器に適用されるべき最新技術に立脚した JIS、その他の安全規格に適合することを示す。</p> <p>認知された規格に従ってリスク管理が計画・実施されていることを示す。</p>	<p>JIS T 0601-1：医用電気機器—第1部：安全に関する一般的要求事項においてチェックリストの第7条以降で引用している項目</p> <p>JIS T 0601-1-1：医用電気機器—第1部：安全に関する一般的要求事項 第1節：副通則 医用電気システムの安全要求事項</p> <p>JIS T 0601-2-16：医用電気機器—第2-16部：人工腎臓装置の安全性に関する個別要求事項</p> <p>JIS T 14971：医療機器—リスクマネジメントの医療機器への適用</p>



<p>(医療機器の性能及び機能)</p> <p>第3条 医療機器は、製造販売業者等の意図する性能を発揮できなければならない。医療機器としての機能を発揮できるように設計、製造及び包装されなければならない。</p>	適用	<p>要求項目を包含する認知された基準に適合することを示す。</p>	<p>医療機器及び体外診断用医薬品の製造管理及び品質管理の基準に関する省令（平成16年厚生労働省令第169号）</p>
<p>(製品の寿命)</p> <p>第4条 製造販売業者等が設定した医療機器の製品の寿命の範囲内において当該医療機器が製造販売業者等の指示に従って、通常の使用条件下において発生しうる負荷を受け、かつ、製造販売業者等の指示に従って適切に保守された場合に、医療機器の特性及び性能は、患者又は使用者若しくは第三者の健康及び安全を脅かす有害な影響を与える程度に劣化等による悪影響を受けるものであってはならない。</p>	適用	<p>要求項目を包含する認知された基準に適合することを示す。</p> <p>認知された規格に従ってリスク管理が計画・実施されていることを示す。</p>	<p>医療機器及び体外診断用医薬品の製造管理及び品質管理の基準に関する省令（平成16年厚生労働省令第169号）</p> <p>JIS T 14971：医療機器－リスクマネジメントの医療機器への適用</p>
<p>(輸送及び保管等)</p> <p>第5条 医療機器は、製造販売業者等の指示及び情報に従った条件の下で輸送及び保管され、かつ意図された使用方法で使用された場合において、その特性及び性能が低下しないよう設計、製造及び包装されていなければならない。</p>	適用	<p>要求項目を包含する認知された基準に適合することを示す。</p> <p>認知された規格に従って設計、製造及び包装されていることを示す。</p> <p>認知された規格に従ってリスク管理が計画・実施されていることを示す。</p>	<p>医療機器及び体外診断用医薬品の製造管理及び品質管理の基準に関する省令（平成16年厚生労働省令第169号）</p> <p>JIS T 0601-1：医用電気機器－第1部：安全に関する一般的要求事項 10.1 輸送及び保管</p> <p>JIS T 14971：医療機器－リスクマネジメントの医療機器への適用</p>
<p>(医療機器の有効性)</p> <p>第6条 医療機器の意図された有効性は、起こりうる不具合を上回るものでなければならない。</p>	適用	<p>認知された規格に従ってリスク管理が計画・実施されていることを示す。</p> <p>便益性を検証するために、認知された規格に適合していることを示す。</p>	<p>JIS T 14971：医療機器－リスクマネジメントの医療機器への適用</p> <p>本承認基準における技術基準（別紙1） 4.2 性能に関する要求事項</p>

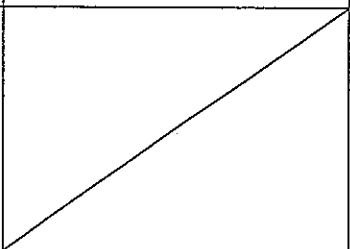
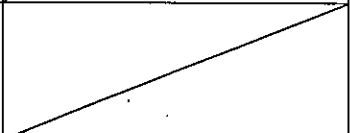
第二章 設計及び製造要求事項

(医療機器の化学的特性等)			
<p>第7条 医療機器は、前章の要件を満たすほか、使用材料の選定について、必要に応じ、次の各号に掲げる事項について注意が払われた上で、設計及び製造されていなければならない。</p> <p>一 毒性及び可燃性</p>	適用	<p>認知された規格に従ってリスク管理が計画・実施されていることを示す。</p> <p>使用材料については認知された規格に適合することを示す。</p>	<p>JIS T 14971：医療機器－リスクマネジメントの医療機器への適用</p> <p>JIS T 0601-1：医用電気機器－第1部：安全に関する一般的要求事項 43. 火事の防止</p> <p>JIS T 0993-1：医療機器の生物学的評価－第1部：評価及び試験</p> <p>本承認基準における技術基準（別紙1） 4.1.2 透析液に接液する材料</p>
<p>二 使用材料と生体組織、細胞、体液及び検体との間の適合性</p>	適用	<p>認知された規格に従ってリスク管理が計画・実施されていることを示す。</p> <p>使用材料については認知された規格に適合することを示す。</p>	<p>JIS T 14971：医療機器－リスクマネジメントの医療機器への適用</p> <p>JIS T 0601-2-16：医用電気機器－第2-16部：人工腎臓装置の安全性に関する個別要求事項 付属書 JA （規定）溶出物試験</p> <p>JIS T 0993-1：医療機器の生物学的評価－第1部：評価及び試験</p> <p>本承認基準における技術基準（別紙1） 4.1.2 透析液に接液する材料</p>
<p>三 硬度、磨耗及び疲労度</p>	適用	<p>認知された規格に従ってリスク管理が計画・実施されていることを示す。</p> <p>認知された規格に適合することを示す。</p>	<p>JIS T 14971：医療機器－リスクマネジメントの医療機器への適用</p> <p>JIS T 0601-1：医用電気機器－第1部：安全に関する一般的要求事項 43.1 強度及び剛性</p>

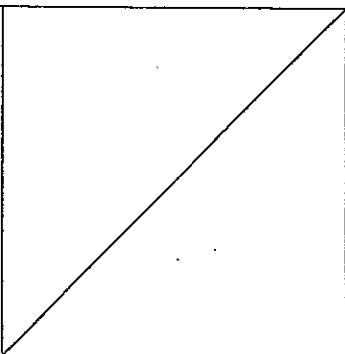
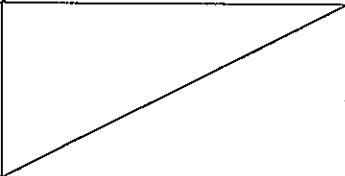
<p>2 医療機器は、その使用目的に応じ、当該医療機器の輸送、保管及び使用に携わる者及び患者に対して汚染物質及び残留物質（以下「汚染物質等」という。）が及ぼす危険性を最小限に抑えるように設計、製造及び包装されていなければならない。また、汚染物質等に接触する生体組織、接触時間及び接触頻度について注意が払われていなければならない。</p>	<p>適用</p>	<p>認知された規格に従ってリスク管理が計画・実施されていることを示す。</p> <p>使用材料については認知された規格に適合することを示す。</p>	<p>JIS T 14971：医療機器－リスクマネジメントの医療機器への適用</p> <p>JIS T 0601-2-16：医用電気機器－第2-16部：人工腎臓装置の安全性に関する個別要求事項 付属書 JA （規定）溶出物試験</p> <p>JIS T 0993-1：医療機器の生物学的評価－第1部：評価及び試験</p> <p>本承認基準における技術基準（別紙1） 4.1.2 透析液に接液する材料</p>
<p>3 医療機器は、通常の使用手順の中で当該医療機器と同時に使用される各種材料、物質又はガスと安全に併用できるよう設計及び製造されていなければならない。また、医療機器の用途が医薬品の投与である場合、当該医療機器は、当該医薬品の承認内容及び関連する基準に照らして適切な投与が可能であり、その用途に沿って当該医療機器の性能が維持されるよう、設計及び製造されていなければならない。</p>	<p>適用</p> <p>不適用</p>	<p>認知された規格に従ってリスク管理が計画・実施されていることを示す。</p> <p>医薬品の投与を意図した機器ではない。</p>	<p>JIS T 14971：医療機器－リスクマネジメントの医療機器への適用</p>
<p>4 医療機器がある物質を必須な要素として含有し、当該物質が単独で用いられる場合に医薬品に該当し、かつ、当該医療機器の性能を補助する目的で人体に作用を及ぼす場合、当該物質の安全性、品質及び有効性は、当該医療機器の使用目的に照らし、適正に検証されなければならない。</p>	<p>不適用</p>	<p>医薬品を含有する機器ではない。</p>	

<p>5 医療機器は、当該医療機器から溶出又は漏出する物質が及ぼす危険性が合理的に実行可能な限り、適切に低減するよう設計及び製造されていなければならない。</p>	<p>適用</p>	<p>認知された規格に従ってリスク管理が計画・実施されていることを示す。</p> <p>認知された規格に適合することを示す。</p>	<p>JIS T 14971：医療機器－リスクマネジメントの医療機器への適用</p> <p>JIS T 0601-2-16：医用電気機器－第 2-16 部：人工腎臓装置の安全性に関する個別要求事項 付属書 JA (規定) 溶出物試験</p> <p>JIS T 0993-1：医療機器の生物学的評価－第 1 部：評価及び試験</p> <p>本承認基準における技術基準 (別紙 1) 4.1.2 透析液に接液する材料</p>
<p>6 医療機器は、合理的に実行可能な限り、当該医療機器自体及びその目的とする使用環境に照らして、偶発的にある種の物質がその医療機器へ侵入する危険性又はその医療機器から浸出することにより発生する危険性を、適切に低減できるよう設計及び製造されていなければならない。</p>	<p>適用</p>	<p>認知された規格に従ってリスク管理が計画・実施されていることを示す。</p> <p>認知された規格に適合することを示す。</p>	<p>JIS T 14971：医療機器－リスクマネジメントの医療機器への適用</p> <p>JIS T 0601-2-16：医用電気機器－第 2-16 部：人工腎臓装置の安全性に関する個別要求事項 44.3 こぼれ 44.4 漏れ</p> <p>JIS T 0601-1：医用電気機器－第 1 部：安全に関する一般的要求事項 44.6 液体の侵入</p>

(微生物汚染等の防止)

<p>第8条 医療機器及び当該医療機器の製造工程は、患者、使用者及び第三者（医療機器の使用にあたって第三者に対する感染の危険性がある場合に限る。）に対する感染の危険性がある場合、これらの危険性を、合理的に実行可能な限り、適切に除去又は軽減するよう、次の各号を考慮して設計されていなければならない。</p> <p>一 取扱を容易にすること。</p> <p>二 必要に応じ、使用中の医療機器からの微生物漏出又は曝露を、合理的に実行可能な限り、適切に軽減すること。</p> <p>三 必要に応じ、患者、使用者及び第三者による医療機器又は検体への微生物汚染を防止すること。</p>	<p>適用</p> <p>適用</p> <p>適用</p>	<p>認知された基準、規格に適合することを示す。</p> <p>認知された基準に適合することを示す。</p> <p>認知された規格に従ってリスク管理が計画・実施されていることを示す。</p> <p>認知された基準、規格に適合することを示す。</p>	<p>医療機器及び体外診断用医薬品の製造管理及び品質管理の基準に関する省令（平成16年厚生労働省令第169号）</p> <p>JIS T 0601-2-16：医用電気機器—第2-16部：人工腎臓装置の安全性に関する個別要求事項 6.8.2 取扱説明書 44.7 清掃、消毒及び滅菌</p> <p>医療機器及び体外診断用医薬品の製造管理及び品質管理の基準に関する省令（平成16年厚生労働省令第169号）</p> <p>JIS T 14971：医療機器—リスクマネジメントの医療機器への適用</p> <p>医療機器及び体外診断用医薬品の製造管理及び品質管理の基準に関する省令（平成16年厚生労働省令第169号）</p> <p>JIS T 0601-2-16：医用電気機器—第2-16部：人工腎臓装置の安全性に関する個別要求事項 6.8.2 取扱説明書 44.7 清掃、消毒及び滅菌</p>
<p>2 医療機器に生物由来の物質が組み込まれている場合、適切な入手先、ドナー及び物質を選択し、妥当性が確認されている不活性化、保全、試験及び制御手順により、感染に関する危険性を、合理的かつ適切な方法で低減しなければならない。</p>	<p>不適用</p>	<p>生物由来の物質を含む機器ではない。</p>	
<p>3 医療機器に組み込まれた非ヒト由来の組織、細胞及び物質（以下「非ヒト由来組織等」という。）は、当該非ヒト由来組織等の使用目的に応じて</p>	<p>不適用</p>	<p>非ヒト由来の組織、細胞及び物質を含む機器ではない。</p>	

<p>獣医学的に管理及び監視された動物から採取されなければならない。製造販売業者等は、非ヒト由来組織等を採取した動物の原産地に関する情報を保持し、非ヒト由来組織等の処理、保存、試験及び取扱いにおいて最高の安全性を確保し、かつ、ウイルスその他の感染性病原体対策のため、妥当性が確認されている方法を用いて、当該医療機器の製造工程においてそれらの除去又は不活性化を図ることにより安全性を確保しなければならない。</p>			
<p>4 医療機器に組み込まれたヒト由来の組織、細胞及び物質（以下「ヒト由来組織等」という。）は、適切な入手先から入手されたものでなければならない。製造販売業者等は、ドナー又はヒト由来の物質の選択、ヒト由来組織等の処理、保存、試験及び取扱いにおいて最高の安全性を確保し、かつ、ウイルスその他の感染性病原体対策のため、妥当性が確認されている方法を用いて、当該医療機器の製造工程においてそれらの除去又は不活性化を図り、安全性を確保しなければならない。</p>	不適用	ヒト由来の組織、細胞及び物質を含む機器ではない。	
<p>5 特別な微生物学的状態にあることを表示した医療機器は、販売時及び製造販売業者等により指示された条件で輸送及び保管する時に当該医療機器の特別な微生物学的状態を維持できるように設計、製造及び包装されていなければならない。</p>	不適用	特別な微生物学的状態にある機器ではない。	
<p>6 滅菌状態で出荷される医療機器は、再使用が不可能である包装がなされるよう設計及び製造されなければならない。当該医療機器の包装は適切な手順に従って、包装の破損又は開封がなされない限り、販売された時点で無菌であり、製造販売業者によって指示された輸送及び保管条件の下で無菌状態が維持され、かつ、再使用が不可能であるようにされてなければならない。</p>	不適用	滅菌状態で出荷される機器ではない。	
<p>7 滅菌又は特別な微生物学的状態にあることを表示した医療機器は、妥当性が確認されている適切な方法により滅菌又は特別な微生物学的状態にするための処理が行われた上で製造され、必要に応じて滅菌されていなければならない。</p>	不適用	滅菌又は特別な微生物学的状態にあることを表示した機器ではない。	
<p>8 滅菌を施さなければならない医療機器は、適切に管理された状態で製造されなければならない。</p>	不適用	滅菌を施さなければならない機器ではない。	

<p>9 非滅菌医療機器の包装は、当該医療機器の品質を落とさないよう所定の清浄度を維持するものでなければならない。使用前に滅菌を施さなければならない医療機器の包装は、微生物汚染の危険性を最小限に抑え得るようなものでなければならない。この場合の包装は、滅菌方法を考慮した適切なものでなければならない。</p>	<p>不適用</p>	<p>所定の清浄度が必要な機器ではない。また使用前に滅菌を施さなければならない機器ではない。</p>	
<p>10 同一又は類似製品が、滅菌及び非滅菌の両方の状態で販売される場合、両者は、包装及びラベルによってそれぞれが区別できるようにしなければならない。</p>	<p>不適用</p>	<p>滅菌及び非滅菌の両方の状態で販売される機器ではない。</p>	
<p>(製造又は使用環境に対する配慮)</p>			
<p>医療機器が、他の医療機器又は体外診断薬又は装置と組み合わせて使用される場合、接続系を含めたすべての組み合わせは、安全であり、各医療機器又は体外診断薬が持つ性能が損なわれないようにしなければならない。組み合わせられる場合、使用上の制限事項は、直接表示するか添付文書に明示しておかなければならない。</p>	<p>適用</p>	<p>認知された規格に従ってリスク管理が計画・実施されていることを示す。</p> <p>使用に際して必要な情報の提供の有無を確認する。</p> <p>認知された規格の該当する項目に適合することを示す。</p>	<p>JIS T 14971：医療機器－リスクマネジメントの医療機器への適用</p> <p>医療機器の添付文書の記載要領について（薬食発第0310003号平成17年3月10日）</p> <p>JIS T 0601-2-16：医用電気機器－第2-16部：人工腎臓装置の安全性に関する個別要求事項 6.8 附属文書</p> <p>本承認基準における技術基準（別紙1） 5. 表示、附属文書</p> <p>JIS T 0601-1-1：医用電気機器－第1部：安全に関する一般的要求事項－第1節：副通則－医用電気システムの安全要求事項</p>

<p>第9条 医療機器については、次の各号に掲げる危険性が、合理的かつ適切に除去又は低減されるように設計及び製造されなければならない。</p>			
<p>一 物理的特性に関連した傷害の危険性</p>	<p>適用</p>	<p>認知された規格に従ってリスク管理が計画・実施されていることを示す。</p>	<p>JIS T 14971：医療機器－リスクマネジメントの医療機器への適用</p>
		<p>認知された規格に適合することを示す。</p>	<p>JIS T 0601-1：医用電気機器－第1部：安全に関する一般的要求事項 21. 機械的強度 22. 動く部分 23. 表面、角及び縁 24. 正常な使用時における安定性</p>
<p>二 合理的に予測可能な外界からの影響又は環境条件に関連する危険性</p>	<p>適用</p>	<p>認知された規格に従ってリスク管理が計画・実施されていることを示す。</p>	<p>JIS T 14971：医療機器－リスクマネジメントの医療機器への適用</p>
		<p>認知された規格に適合することを示す。</p>	<p>JIS T 0601-1-2：医用電気機器－第1部：安全性に関する個別要求事項－第2節：副通則－電磁両立性－要求事項及び試験 36. 電磁両立性</p>
			<p>JIS T 0601-1：医用電気機器－第1部：安全に関する一般的要求事項 10. 環境条件 44.5 湿気</p>
			<p>JIS T 0601-2-16：医用電気機器－第2-16部：人工腎臓装置の安全性に関する個別要求事項</p>
<p>三 通常の状態で使用中に接触する可能性のある原材料、物質及びガスとの同時使用に関連する危険性</p>	<p>適用</p>	<p>認知された規格に従ってリスク管理が計画・実施されていることを示す。</p>	<p>49. 電源の遮断 JIS T 14971：医療機器－リスクマネジメントの医療機器への適用</p>
<p>四 物質が偶然医療機器に侵入する危険性</p>	<p>適用</p>	<p>認知された規格に従ってリスク管理が計画・実施されていることを示す。</p>	<p>JIS T 14971：医療機器－リスクマネジメントの医療機器への適用</p>
		<p>認知された規格に適合することを示す。</p>	<p>JIS T 0601-1：医用電気機器－第1部：安全に関する一般的要求事項 16. 外装及び保護カバー 44.6 液体の侵入</p>



五 検体を誤認する危険性	不適用	検体を取り扱う機器ではない。	
六 研究又は治療のために通常使用される他の医療機器又は体外診断用医薬品と相互干渉する危険性	適用	認知された規格に従ってリスク管理が計画・実施されていることを示す。	JIS T 14971：医療機器－リスクマネジメントの医療機器への適用
七 保守又は較正が不可能な場合、使用材料が劣化する場合又は測定若しくは制御の機構の精度が低下する場合などに発生する危険性	適用	認知された規格に適合することを示す。	JIS T 0601-1-2：医用電気機器－第1部：安全性に関する個別要求事項－第2節：副通則－電磁両立性－要求事項及び試験 36. 電磁両立性 JIS T 14971：医療機器－リスクマネジメントの医療機器への適用
2 医療機器は、通常の使用及び単一の故障状態において、火災又は爆発の危険性を最小限度に抑えるよう設計及び製造されていなければならない。可燃性物質又は爆発誘因物質に接触して使用される医療機器については、細心の注意を払って設計及び製造しなければならない。	適用	認知された規格に適合することを示す。	JIS T 0601-1：医用電気機器－第1部：安全に関する一般的要求事項 42. 過度の温度 43. 火事の防止
3 医療機器は、すべての廃棄物の安全な処理を容易にできるように設計及び製造されていなければならない。	不適用	一般的な医療産業廃棄物であり、特別な廃棄手続きを必要とする機器ではない。	

(測定又は診断機能に対する配慮)			
第10条 測定機能を有する医療機器は、その不正確性が患者に重大な悪影響を及ぼす可能性がある場合、当該医療機器の使用目的に照らし、十分な正確性、精度及び安定性を有するよう、設計及び製造されていなければならない。正確性の限界は、製造販売業者等によって示されなければならない。	適用	認知された規格に従ってリスク管理が計画・実施されていることを示す。	JIS T 14971：医療機器－リスクマネジメントの医療機器への適用
2 診断用医療機器は、その使用目的に応じ、適切な科学的及び技術的方法に基づいて、十分な正確性、精度及び安定性を得られるように設計及び製造されていなければならない。設計にあたっては、感度、特異性、正確性、反復性、再現性及び既知の干渉要因の管理並びに検出限界に適切な注意を払わなければならない。	不適用	認知された規格に適合することを示す。	JIS T 0601-2-16：医用電気機器－第2-16部：人工腎臓装置の安全性に関する個別要求事項 6.8.2 取扱説明書
3 診断用医療機器の性能が較正器又は標準物質の使用に依存している場合、これらの較正器又は標準物質に割り当てられている値の遡及性は、品質管理システムを通して保証されなければならない。	不適用	診断機能を有する機器ではない。	

4 測定装置、モニタリング装置又は表示装置の目盛りは、当該医療機器の使用目的に応じ、人間工学的な観点から設計されなければならない。	適用	認知された規格に従ってリスク管理が計画・実施されていることを示す。	JIS T 14971：医療機器—リスクマネジメントの医療機器への適用
5 数値で表現された値については、可能な限り標準化された一般的な単位を使用し、医療機器の使用者に理解されるものでなければならない。	適用	認知された規格に適合することを示す。	JIS T 0601-1：医用電気機器—第1部：安全に関する一般的要求事項 6.3 制御器及び計器の表示

(放射線に対する防御)			
第11条 医療機器は、その使用目的に沿って、治療及び診断のために適正な水準の放射線の照射を妨げることなく、患者、使用者及び第三者への放射線被曝が合理的、かつ適切に低減するよう設計、製造及び包装されていなければならない。	不適用	放射線を照射する機器ではない。	
2 医療機器の放射線出力について、医療上その有用性が放射線の照射に伴う危険性を上回ると判断される特定の医療目的のために、障害発生の恐れ又は潜在的な危害が生じる水準の可視又は不可視の放射線が照射されるよう設計されている場合においては、線量が使用者によって制御できるように設計されていなければならない。当該医療機器は、関連する可変パラメータの許容される公差内で再現性が保証されるよう設計及び製造されていなければならない。	不適用	放射線を照射する機器ではない。	
3 医療機器が、潜在的に障害発生の恐れのある可視又は不可視の放射線を照射するものである場合においては、必要に応じ照射を確認できる視覚的表示又は聴覚的警報を具備していなければならない。	不適用	放射線を照射する機器ではない。	
4 医療機器は、意図しない二次放射線又は散乱線による患者、使用者及び第三者への被曝を可能な限り軽減するよう設計及び製造されていなければならない。	不適用	放射線を照射する機器ではない。	
5 放射線を照射する医療機器の取扱説明書には、照射する放射線の性質、患者及び使用者に対する防護手段、誤使用の防止法並びに据付中の固有の危険性の排除方法について、詳細な情報が記載されていなければならない。	不適用	放射線を照射する機器ではない。	
6 電離放射線を照射する医療機器は、必要に応じ、その使用目的に照らして、照射する放射線の線量、幾何学的及びエネルギー分布（又は線質）を変更及び制御できるよう、設計及び製造されなければならない。	不適用	電離放射線を照射する機器ではない。	
7 電離放射線を照射する診断用医療機器は、患者及び使用者の電離放射線の被曝を最小限に抑え、所定の診断目的を達成するため、適切な画像又は出	不適用	電離放射線を照射する機器ではない。	

力信号の質を高めるよう設計及び製造されていない。			
8 電離放射線を照射する治療用医療機器は、照射すべき線量、ビームの種類及びエネルギー並びに必要な応じ、放射線ビームのエネルギー分布を確実にモニタリングし、かつ制御できるよう設計及び製造されていない。	不適用	電離放射線を照射する機器ではない。	

(能動型医療機器に対する配慮)			
第12条 電子プログラムシステムを内蔵した医療機器は、ソフトウェアを含めて、その使用目的に照らし、これらのシステムの再現性、信頼性及び性能が確保されるよう設計されていない。また、システムに一つでも故障が発生した場合、実行可能な限り、当該故障から派生する危険性を適切に除去又は軽減できるよう、適切な手段が講じられていない。	適用	認知された規格に従ってリスク管理が計画・実施されていることを示す。 認知された規格に適合することを示す。	JIS T 14971：医療機器—リスクマネジメントの医療機器への適用  JIS T 0601-1：医用電気機器—第1部：安全に関する一般的要求事項 52. 異常作動及び故障状態  JIS T 0601-2-16：医用電気機器—第2-16部：人工腎臓装置の安全性に関する個別要求事項 51. 危険な出力に対する保護
2 内部電源医療機器の電圧等の変動が、患者の安全に直接影響を及ぼす場合、電力供給状況を判別する手段が講じられていない。	適用（内部電源機器である場合）	認知された規格に適合することを示す。	JIS T 0601-2-16：医用電気機器—第2-16部：人工腎臓装置の安全性に関する個別要求事項 14.5 内部電源機器
3 外部電源医療機器で、停電が患者の安全に直接影響を及ぼす場合、停電による電力供給不能を知らせる警報システムが内蔵されていない。	適用	認知された規格に適合することを示す。	JIS T 0601-2-16：医用電気機器—第2-16部：人工腎臓装置の安全性に関する個別要求事項 49. 電源の遮断
4 患者の臨床パラメータの一つ以上をモニタに表示する医療機器は、患者が死亡又は重篤な健康障害につながる状態に陥った場合、それを使用者に知らせる適切な警報システムが具備されていない。	適用	認知された規格に適合することを示す。	JIS T 0601-2-16：医用電気機器—第2-16部：人工腎臓装置の安全性に関する個別要求事項 51. 危険な出力に対する保護
5 医療機器は、通常の使用環境において、当該医療機器又は他の製品の作動を損なう恐れのある電磁的干渉の発生リスクを合理的、かつ適切に低減するよう設計及び製造されていない。	適用	認知された規格に適合することを示す。	JIS T 0601-1-2：医用電気機器—第1部：安全性に関する個別要求事項—第2節：副通則—電磁両立性—要求事項及び試験 36. 電磁両立性
6 医療機器は、意図された方法で操作できるように、電磁的妨害に対する十分な内在的耐性を維持するように設計及び製造されていない。	適用	認知された規格に適合することを示す。	JIS T 0601-1-2：医用電気機器—第1部：安全性に関する個別要求事項—第2節：副通則—電磁両立性—要求事項及び試験 36. 電磁両立性
7 医療機器が製造販売業者等により指示されたとおりに正常に据付けられ及び保守されており、通常使用及び単一故障状態において、偶発的な電撃	適用	認知された規格に適合することを示す。	JIS T 0601-1：医用電気機器—第1部：安全に関する一般的要求事項 7. 電源入力

<p>リスクを可能な限り防止できるよう設計及び製造されていなければならない。</p>			<p>13. 一般 14. 分類に関する要求事項 15. 電圧及び／又はエネルギーの制限 16. 外装及び保護カバー 17. 分離 18. 保護接地、機能接地及び等電位化 20. 耐電圧</p> <p>JIS T 0601-2-16：医用電気機器—第 2-16 部：人工腎臓装置の安全性に関する個別要求事項 19. 連続漏れ電流及び患者測定電流</p>
--	--	--	--

(機械的危険性に対する配慮)			
<p>第 13 条 医療機器は、動作抵抗、不安定性及び可動部分に関連する機械的危険性から、患者及び使用者を防護するよう設計及び製造されていなければならない。</p>	適用	<p>認知された規格に適合することを示す。</p>	<p>JIS T 0601-1：医用電気機器—第 1 部：安全に関する一般的要求事項 21. 機械的強度 22. 動く部分 23. 表面、角及び縁 24. 正常な使用時における安定性</p>
<p>2 医療機器は、振動発生が仕様上の性能の一つである場合を除き、特に発生源における振動抑制のための技術進歩や既存の技術に照らして、医療機器自体から発生する振動に起因する危険性を実行可能な限り最も低い水準に低減するよう設計及び製造されていなければならない。</p>	適用	<p>認知された規格に従ってリスク管理が計画・実施されていることを示す。</p>	<p>JIS T 14971：医療機器—リスクマネジメントの医療機器への適用</p>
<p>3 医療機器は、雑音発生が仕様上の性能の一つである場合を除き、特に発生源における雑音抑制のための技術進歩や既存の技術に照らして、医療機器自体から発生する雑音に起因する危険性を、可能な限り最も低水準に抑えるよう設計及び製造されていなければならない。</p>	適用	<p>認知された規格に従ってリスク管理が計画・実施されていることを示す。</p>	<p>JIS T 14971：医療機器—リスクマネジメントの医療機器への適用</p>
<p>4 使用者が操作しなければならない電気、ガス又は水圧式若しくは空圧式のエネルギー源に接続する端末及び接続部は、可能性のあるすべての危険性が最小限に抑えられるよう、設計及び製造されていなければならない。</p>	適用	<p>認知された規格に従ってリスク管理が計画・実施されていることを示す。</p> <p>認知された規格に適合することを示す。</p>	<p>JIS T 14971：医療機器—リスクマネジメントの医療機器への適用</p> <p>JIS T 0601-2-16：医用電気機器—第 2-16 部：人工腎臓装置の安全性に関する個別要求事項 56. 部品及び組立一般 57. 電源部：部品及び配置</p> <p>JIS T 0601-1：医用電気機器—第 1 部：安全に関する一般的要求事項</p>

			58. 保護接地：端子及び接続
5 医療機器のうち容易に触れることのできる部分（意図的に加熱又は一定温度を維持する部分を除く。）及びその周辺部は、通常の使用において、潜在的に危険な温度に達することのないようにしなければならない。	適用	認知された規格に適合することを示す。	JIS T 0601-1：医用電気機器—第1部：安全に関する一般的要求事項 42. 過度の温度

(エネルギーを供給する医療機器に対する配慮)

第14条 患者にエネルギー又は物質を供給する医療機器は、患者及び使用者の安全を保証するため、供給量の設定及び維持ができるよう設計及び製造されていなければならない。	適用	認知された規格に従ってリスク管理が計画・実施されていることを示す。	JIS T 14971：医療機器—リスクマネジメントの医療機器への適用
2 医療機器には、危険が及ぶ恐れのある不適正なエネルギー又は物質の供給を防止又は警告する手段が具備され、エネルギー源又は物質の供給源からの危険量のエネルギーや物質の偶発的な放出を可能な限り防止する適切な手段が講じられていなければならない。	適用	認知された規格に従ってリスク管理が計画・実施されていることを示す。  認知された規格に適合することを示す。	JIS T 14971：医療機器—リスクマネジメントの医療機器への適用  JIS T 0601-2-16：医用電気機器—第2-16部：人工腎臓装置の安全性に関する個別要求事項 51. 危険な出力に対する保護 54. 一般的事項
3 医療機器には、制御器及び表示器の機能が明確に記されていなければならない。操作に必要な指示を医療機器に表示する場合、或いは操作又は調整用のパラメータを視覚的に示す場合、これらの情報は、使用者（医療機器の使用にあたって患者の安全及び健康等に影響を及ぼす場合に限り、患者も含む。）にとって、容易に理解できるものでなければならない。	適用	認知された規格に適合することを示す。	JIS T 0601-1：医用電気機器—第1部：安全に関する一般的要求事項 6.1 機器又は機器の部分の外側の表示 56.8 表示器 56.10 制御器の操作部分

(自己検査医療機器等に対する配慮)

第15条 自己検査医療機器又は自己投薬医療機器（以下「自己検査医療機器等」という。）は、それぞれの使用者が利用可能な技能及び手段並びに通常生じ得る使用者の技術及び環境の変化の影響に配慮し、用途に沿って適正に操作できるように設計及び製造されていなければならない。	不適用	自己検査医療機器又は自己投薬機器ではない。	
2 自己検査医療機器等は、当該医療機器の取扱い中、検体の取扱い中（検体を取り扱う場合に限る。）及び検査結果の解釈における誤使用の危険性を可能な限り低減するように設計及び製造されていなければならない。	不適用	自己検査医療機器又は自己投薬機器ではない。	
3 自己検査医療機器等には、合理的に可能な場合、製造販売業者等が意図したように機能することを、使用に当たって使用者が検証できる手順を含めておかななければならない。	不適用	自己検査医療機器又は自己投薬機器ではない。	

(製造業者・製造販売業者が提供する情報)			
<p>使用者には、使用者の訓練及び知識の程度を考慮し、製造業者・製造販売業者名、安全な使用法及び医療機器又は体外診断薬の意図した性能を確認するために必要な情報が提供されなければならない。この情報は、容易に理解できるものでなければならない。</p>	適用	<p>認知された規格に従ってリスク管理が計画・実施されていることを示す。</p> <p>認知された基準、規格に適合することを示す。</p>	<p>JIS T 14971：医療機器－リスクマネジメントの医療機器への適用</p> <p>医療機器の添付文書の記載要領について（薬食発第0310003号 平成17年3月10日）</p> <p>JIS T 0601-1-1：医用電気機器－第1部：安全に関する一般的要求事項－第1節：副通則－医用電気システムの安全要求事項 6. 識別、表示及び文書</p> <p>JIS T 0601-1-2：医用電気機器－第1部：安全性に関する個別要求事項－第2節：副通則－電磁両立性－要求事項及び試験 6. 標識、表示及び文書</p> <p>JIS T 0601-2-16：医用電気機器－第2-16部：人工腎臓装置の安全性に関する個別要求事項 6. 標識、表示及び文書</p> <p>本承認基準における技術基準（別紙1） 5. 表示、付属文書</p>
(性能評価)			
<p>第16条 医療機器の性能評価を行うために収集されるすべてのデータは、薬事法（昭和35年法律第145号）その他関係法令の定めるところに従って収集されなければならない。</p>	適用	<p>認知された基準に従ってデータが収集されたことを示す。</p>	<p>医療機器の製造販売承認申請について（薬食発第0216002号 平成17年2月16日）第2の1</p>
<p>2 臨床試験は、医療機器の臨床試験の実施の基準に関する省令（平成17年厚生労働省令第36号）に従って実行されなければならない。</p>	不適用	<p>臨床試験を必要とする機器ではない。</p>	