

## 第4章 シンチレーションスペクトロメータによる放射能測定法

本章では、放射性ヨウ素及び放射性セシウム濃度が高い対象原料生薬のふるい分けをするため、対象原料生薬及びこれを使用した漢方生薬製剤中の放射性ヨウ素及び放射性セシウムの濃度を測定する方法として、シンチレーションスペクトロメータによる放射能測定法について以下に示す。

また、多くの点で、第3章のゲルマニウム半導体検出器を用いたガンマ線スペクトロメータが参考になるので、適宜関連する項目を参照することが望ましい。

なお、本測定法を自社で実施する場合は、この方法に従い、外部試験検査機関<sup>6</sup>に依頼する場合は、本方法に従っていることを確認する。また、本方法は精密な方法ではないことから、本方法で検査した結果、放射性物質が検出された場合は使用しないこととするが、検出されない場合であっても最終判定はゲルマニウム半導体検出器を用いるガンマ線スペクトロメトリによる放射能測定法によるものとする。

### 4-1 測定法の特性

#### 4-1-1 測定対象核種

測定の対象となる核種は<sup>131</sup>I、<sup>134</sup>Cs及び<sup>137</sup>Csの3核種であり、解析に必要な放射線のデータを表4-1に示す。なお、NaI(Tl)シンチレーションスペクトロメータを用いた測定では、核種を精密に弁別して定量することが困難な装置を用いるため、放射性セシウムは<sup>134</sup>Cs及び<sup>137</sup>Csの合計として扱う。

表4-1：測定対象核種の放射線データ

核種	半減期	エネルギー	ガンマ線放出割合	サム効果の補正が必要なガンマ線 ( ) 内はガンマ線放出割合
<sup>131</sup> I	8.021日	364.5keV	0.817	284.3keV(0.061)、637.0keV(0.072)、他
<sup>134</sup> Cs	2.065年	604.7keV	0.976	795.9keVは801.9keVと一つのピーク (0.942)として扱う
		795.9keV 801.9keV	0.855 0.087	
<sup>137</sup> Cs	30.17年	661.7keV	0.851	なし (単一ガンマ線)

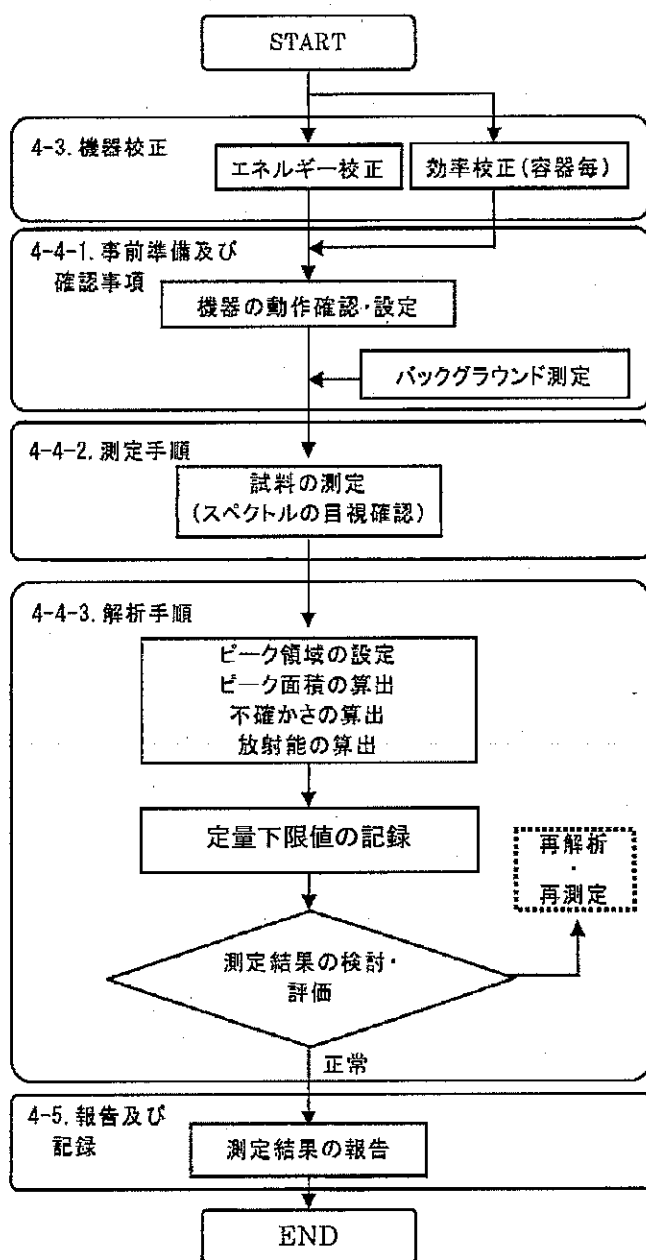
出典 アイソトープ手帳11版 (日本アイソトープ協会)

#### 4-1-2 測定法の特徴

シンチレーション検出器は、シンチレータと呼ばれる固体の結晶に放射線が入射した

際に生じる微弱な発光を光電子増倍管 (Photo-Multiplier Tube) で電気信号に変えて放射線のエネルギーや数を求めるものである。ゲルマニウム半導体検出器に比べて比較的安価であり、常温で使えることが利点としてあげられる。また、市販されている固体結晶はサイズが規格化されていることから、結晶の大きさに検出効率が決まる点も特徴である。固体結晶の中には、NaIやLaBr<sub>3</sub>等がある。

#### 4-1-3 測定の流れ



## 4-2 機器・器具等

### 4-2-1 機器の構成

シンチレーションスペクトロメータは、一般的に、シンチレーション検出器、高圧電源、増幅器、マルチチャンネル分析器、解析用計算機から構成される。シンチレーションスペクトロメータはガンマ線スペクトル解析機能を有し、放射能測定から定量計算までを実施できるものとする。

#### 解説4-1 スペクトロメータの構成

幾つかの機器の組み合わせで、ガンマ線スペクトロメトリーを行う。検出器を稼働させる基本的なシステムとしては、シンチレータ+光電子増倍管+高圧電源+増幅器という組み合わせである。最近では、検出器部分をUSB接続で直接ノートパソコンに接続するものもある。また、検出器と波高分析器が一体となったポータブルのスペクトロメータもあり、簡単な定性分析が可能である。ポータブルのスペクトロメータでは、測定結果が多数保存でき、測定終了後パソコンにデータを取り込んで放射能の計算を行う。

#### (1) 検出器

検出器はNaI(Tl)、LaBr<sub>3</sub>シンチレータ等とする。エネルギー分解能はNaI(Tl)検出器は8%以下、LaBr<sub>3</sub>検出器は3%とする。

#### (2) 遮へい体

環境放射線（バックグラウンド）の影響を低減するため、検出器の周りを鉛で遮へいた構造のものが望ましい。検出器の側面のみでの遮へいでは、低減効果は低いことから全面を囲むことがより望ましい。

#### 解説4-2 バックグラウンドの影響

環境放射能に定量目的の放射性核種が含まれる、定量に利用するガンマ線のエネルギーに近接して環境放射線からのガンマ線が重なることに注意が必要である。また、他の測定試料を検出器の近くに置く場合には、試料からの放射線の影響を受けないように遮へいを行う。

#### (3) 試料台

遮へい体の中に収め、検出器と試料が常に一定の空間的位置関係（ジオメトリ）で固定できる試料台を設置すること。その際には、検出効率や測定時の安定性の点から、検出器と垂直にビーカー試料容器を直上に置くことが望ましい。また、角形の試料容器の場合は、検出器と水平に容器側面と試料台を密着させることも可能である。

#### 解説4-3 測定のジオメトリ

検出器を垂直に固定する方が、検出器の表面に密着できるなど検出効率を向上できる。また、マリネリ容器では検出器にかぶせて測定できるため、さらに検出効率が向上できる。一方、検出器を水平にする場合には、測定容器は角形のものの方が検出器との密着性を確保できる。

## 4-2-2 器具等

### (1) 試料容器

試料容器には、マリネリ容器、プラスチック瓶、ポリタンク等が用いられる。緊急時の場合には、試料を入れたバケツに検出器を差し込むことでも定量が可能である。ただし、それぞれの測定容器に対して、あらかじめ検出効率を算出しておくことが必要となる。

#### 解説4-4 使用可能な試料容器

試料容器は、密封性がよく、機械的強度が高く、酸や熱などに強く、内部の試料が見えるものである必要がある。一般には、内容積 1~2Lマリネリ容器、内容積100~500mL の円筒形容器などが使われている。

### (2) エネルギー校正用線源

エネルギー校正用の線源としては $^{22}\text{Na}$ (511keV、1,275keV)、 $^{54}\text{Mn}$ (835keV)、 $^{60}\text{Co}$ (1,173keV、1,332keV)、 $^{88}\text{Y}$ (898keV、1,836keV)、 $^{137}\text{Cs}$ (662keV)、 $^{139}\text{Ce}$ (166keV)のように100keVから2,000keVまでをカバーするようにいくつか選んで用いる。ガンマ線エネルギーとピーク中心チャンネルの関係を1次式で求める。

ゲルマニウム半導体検出器とは異なり、エネルギー分解能が低いため、ガンマ線のエネルギーが接近した核種を混合した線源は用いない。

### (3) 効率校正用線源

効率校正には、放射能がわかっている効率校正用線源を用いる。ピーク効率は試料容器によって異なるため、複数の試料容器を使用する場合には、試料容器ごとに効率校正を行う必要がある。

スペクトロメータのエネルギー分解能を考慮して、1、2本のガンマ線を放出する核種を用いることが望ましい。測定対象核種の $^{134}\text{Cs}$ と $^{137}\text{Cs}$ が含まれていることが望ましい。

### (4) スペクトル解析ソフトウェア

多核種によるピークの重なりがあってもピーク関数フィッティング等により着目するピークを分離して面積の計算を求めることができること。「放射能測定法シリーズ No.7 ゲルマニウム半導体検出器によるガンマ線スペクトロメトリー」(文部科学省)に準拠したピーク分析ができることが望ましい。また、定量する核種の放射線データ(半減期、ガンマ線放出割合)、検出効率から、放射能濃度を計算することができることが望ましい。

### 4-3 機器校正

#### 4-3-1 エネルギー校正

マルチチャンネル分析器のチャンネル幅は1,000ch程度とし、2,000keVまでのガンマ線が測定できるように調整した上で、幾つかのエネルギー校正用線源を用いて、エネルギー校正式を求める。

ガンマ線エネルギー (E) とピーク中心チャンネル (p) には以下の関係がある。

$$E = a + b \times p$$

上式のaはできるだけ0に近い値、bはチャンネル数にもよるができるだけ2.0に近い値であることが望ましい。

#### 4-3-2 効率校正

ガンマ線のエネルギーによってそれぞれの計数効率が異なることから、幾つかの核種を既知量含む効率校正用線源を使用して、検出効率 (ε) をガンマ線エネルギー(E)の関数として求める。数100keV~2,000keVの領域では、以下の関係がある。

$$\log(\epsilon) = a + b \times \log(E)$$

定量を目的とする<sup>134</sup>Cs及び<sup>137</sup>Csを含む校正用線源があれば、目的とするガンマ線ピークに対する計数効率を直接求めることができる。

### 4-4 測定操作

#### 4-4-1 事前準備及び確認事項

##### (1) 機器の動作確認と設定

光電子増倍管にメーカーが規定する極性と電圧を印加する。線源を検出器に近づけた場合に、プリアンプからの出力波形が仕様にあっていることをオシロスコープで確認することが望ましいが、使用する機種取扱説明書を参考にしても良い。又は、マルチチャンネル分析器に接続して、通常見られないノイズ信号が出ていないことと、デッドタイムメータが振り切れていないことを確認する。なお、マルチチャンネル分析器は1,000ch程度までとする。測定エネルギー範囲は100keVから2,000keV程度とする。

エネルギー校正は電源投入時及び毎日確認し、基準となるガンマ線 (例えば<sup>137</sup>Csや<sup>40</sup>K) があらかじめ設定しているチャンネルにおいて検出できることを確認する。設定しているチャンネルと大幅なずれが生じている場合には増幅器のGAIN (ゲイン) を調整する。

#### 解説4-5 マルチチャンネル分析器の設定

マルチチャンネル分析器は 1,000以上のチャンネルにしても計数が分散され統計が悪くなるとともに、ピークが不明瞭になる。また、縦軸のカウント数はリニアスケールに設定するとピークが目視しやすい。

#### (2) バックグラウンド測定

バックグラウンド測定について試料がない状態又は、空容器を設置して週1回程度測定を行い、検出器周辺部や測定容器の汚染がないことを確認すること。また、定量するガンマ線と同じチャンネルにピークが認められる場合で、除染できない場合には、その計数率を求めて記録する。

#### 4-4-2 測定手順

基本的にはゲルマニウム半導体検出器による方法とほぼ同じであることから、第3章のゲルマニウム半導体検出器を用いたガンマ線スペクトロメータの操作に従うこと。

- 1) 測定時間の設定：目的とする定量下限値、試料の量によって測定時間を決定する。定量下限値をより低くするためには、バックグラウンドの低減が最も有効である。
- 2) 測定の開始、終了操作とその時間の記録
- 3) スペクトルの保存：ファイル名は試料が分かるような名称や日時などが分かる名称にしておく。

#### 4-4-3 解析手順

基本的にはゲルマニウム半導体検出器による方法とほぼ同じであることから、第3章のゲルマニウム半導体検出器を用いたガンマ線スペクトロメータの操作に従うこと。なお、シンチレーション検出器を用いた場合の解析における留意点は以下のとおり。

#### (1) ピーク領域の設定

定量に利用するガンマ線ピークとしてバックグラウンドに対して有意な計数が得られている領域を設定する。その際、計数が不足してばらつきが大きく、領域の設定が難しい場合にはスムージング処理によって、チャンネル毎の計数を平滑化してからピーク領域を設定する。

#### (2) 核種同定

エネルギー校正曲線から、定量する核種のガンマ線がどのチャンネルに対応するかを換算できるようにしておく。核データブックや環境放射線のスペクトルを備えておき、未知のピークが検出された場合には、ガンマ線のエネルギーを調べ、核種の同定を行

い、定量に利用するガンマ線の妨害の可能性を検討する。

### (3) ピーク面積の算出

ピーク部分の全計数からピーク下のバックグラウンド部分の計数を差し引く方法を行う。その方法で定量することが困難なほど多重ピークとなっている場合は、ピーク関数フィッティング法でピーク分離を行ったうえでピーク面積の計算を行う。

### (4) 放射能の算出

放射能の算出に当たって、試料やバックグラウンドに含まれる天然の放射性同位元素を考慮する必要がある。また、事故由来の放射性セシウムが検出される場合がある。これらを考慮して放射能の計算結果を評価する必要がある。その場合、定量に利用する核種のガンマ線ピークに相当する領域における計数を求めて差し引き、正味の計数(n)を求める。

測定時間で割った計数率(n)から以下の式によって試料の放射能A(Bq)及び放射能濃度C(Bq/kg)を求める。

$$A = \frac{n}{a \varepsilon f_{\text{SUM}}} \quad C = \frac{A}{W}$$

上式において、

n : 計数率

a : 表4-1に示されるガンマ線放出割合 (Bq<sup>-1</sup>)

ε : ピーク効率

f<sub>SUM</sub> : サム効果補正係数、ただし、サム効果の補正は<sup>134</sup>Csについて行う必要があるが、補正を行わない場合にはその旨記載する。

W : 試料容器中の試料の質量 (kg)

### (5) 定量下限値の算出

定量下限値はバックグラウンドスペクトルのチャンネルに対象とする核種のガンマ線が存在したと仮定した場合に算出される。ピーク領域のバックグラウンド計数を加算し、その計数誤差の3倍を基本とし、偶然変動や機器間の特性を踏まえた上で定量できる放射能値として適切な誤差を見込んだ定量下限値を算出・記録する。現在市販されている遮へい体付きのスペクトロメータでは、<sup>131</sup>I及び<sup>137</sup>Csで30Bq/kg程度であるが、検出器の大きさ、遮へい体の厚み、試料量で大きく異なる。

実際の試料におけるピークの定量下限値は、試料のスペクトルにも大きく依存する。試料中に他の核種が共存する場合には、その核種によるコンプトンバックグラウンドも影響することになり、定量下限値が大きくなる場合がある。

## (6) 測定結果の検討・評価

測定対象核種ごとの測定結果を整理し、計数の統計による不確かさ、ピーク中心チャンネル、半値幅等により正常であることを確認し、確認結果に何らかの疑義がある場合は、必要に応じて再測定を行う。

## 4-5 報告及び記録

原則として、測定の発注者が定める書式に測定結果を記載し報告するとともに、元データとともに保存する。

記載事項の例は次の通りである。

- ① 使用機器情報：機器名（検出器サイズ、分解能）、測定チャンネル数、解析ソフトウェアの種類、処理方法
- ② 試料情報：試料名（番号）、採取場所、採取日時、試料の量、採取容器の種類、採取担当者氏名
- ③ 測定条件：試料容器の種類、試料量、ジオメトリ
- ④ 測定記録：測定開始日時、測定時間（Live Time、Real Time）
- ⑤ 解析記録：ピーク中心チャンネル、半値幅、ピーク面積とその計数の統計による不確かさ、試料計数率とその計数の統計による不確かさ、BG計数率とその計数の統計による不確かさ、ピーク効率、減衰補正係数、放射能及び放射能濃度とそれぞれの計数の統計による不確かさ、定量下限放射能又は定量下限放射能濃度、測定・解析担当者氏名  
なお、解析記録については、転記ミスを避けるため使用する解析ソフトの報告書をそのまま用いてもよい。数値については、計数の統計による不確かさの有効桁数を基にして放射能又は放射能濃度の有効桁数の「丸め」を行う。
- ⑥ 測定結果：核種名、放射能濃度（Bq/kg）、定量下限値

## 4-6 測定実施の注意点

### 4-6-1 温度の影響

シンチレーションスペクトロメトリでは、検出器周辺温度の変動があると、ピーク中心チャンネルが変動することがある。特に、夜間や冬期等は室温が変動しやすいことから、室温を一定に保つようにする。試料が冷温で保存されているような場合には、測定に先立って室温に戻しておく。



#### 4-6-2 バックグラウンド

バックグラウンド放射能の管理で最も気をつけることとして、定量目的核種と同じ核種が検出される場合である。室内の汚染の場合には、遮へい体によって影響を抑えることができる。しかし、遮へい体内や検出器そのものが汚染した場合には、除染に努める。万一、除染できない場合には、放射能計算の際にバックグラウンドからの寄与を差し引かなければならない。

#### 4-6-3 測定器の汚染

検出器はポリエチレンなどで覆い、汚染を防ぐようにする。万一汚染した場合もポリエチレンの包装を交換することで対処できる。検出器表面が汚染した場合には、中性洗剤やエタノールをしみ込ませたガーゼなどでふき取る。遮へい体を開ける場合に、粉塵などの汚染が入らないように注意する。

試料測定容器は必要な場合、簡単な洗浄を行ったうえで使用する。容器内にポリ袋を用いることもできる。試料溶液を容器に入れる際に測定容器の周りに汚染が付着しないようにする。

#### <参考>

##### 参考 4-1 スペクトル測定のためのシンチレーション検出器の種類

シンチレータと呼ばれる固体の結晶は均質であることから、結晶の大きさで検出効率が決まる点も特徴である。ガンマ線測定にはNaI(Tl)の結晶が用いられていることが多いが、CsI、LaBr<sub>3</sub>(Ce)、Bi<sub>4</sub>Ge<sub>3</sub>O<sub>12</sub>（通称「BGO」）も使われている。ガンマ線エネルギーは、光電効果によって生成するパルスの電圧を測定することで決定されることから、マルチチャンネル分析器で信号を解析し、横軸（パルス波高）、縦軸（計数）として表示されるようになっている。

##### 参考 4-2 シンチレータとゲルマニウム半導体検出器との性能の比較

表4-2 にNaI(Tl)とLaBr<sub>3</sub>シンチレータについて、ゲルマニウム半導体検出器との性能を比較した。ガンマ線スペクトルの解析では分解能が重要であり、数多くの種類のガンマ線が混在する場合には分解能の良いことが望まれる。分解能は半値幅で表され、半値幅が小さいほうがピークの識別が容易となる。表からLaBr<sub>3</sub>の方がNaIに比べて約半分になっていることが分かる。LaBr<sub>3</sub>の密度がNaIに比べて大きいので、検出効率は同じ容積のNaIの検出効率の1.3倍である。また、LaBr<sub>3</sub>の減衰時間がNaIに比べて一桁短いので、NaIで測定する場合に比べてLaBr<sub>3</sub>の方が高計数率の試料であっても測定できる。NaI結晶は比較的大型の結晶ができることが特徴である。

図4-1 に、典型的なスペクトルの例を示す。NaI(Tl)に比べてLaBr<sub>3</sub>の方が分解能が良いことが分かる。しかし、LaBr<sub>3</sub>ではLaに含まれる天然の放射性同位体である<sup>138</sup>La（半減期 s 1.1×10<sup>11</sup>年）から放出される1,438.9keVのガンマ線が検出される。

1.5in.×1.5in. LaBr<sub>3</sub>検出器と相対効率 10%のゲルマニウム半導体検出器により 50mLの水試料を入れた厚さ1mmのポリプロピレン容器(45mmφ)検出器の前面において検出効率を測定した結果を図4-2 に示す。

表 4-2 : NaI(Tl)検出器、LaBr<sub>3</sub>検出器及びゲルマニウム半導体検出器の性能比較

検出器タイプ	662keVにおける分解能 (%)	密度 (g/cc)	NaIに対する相対光電子収率	減衰時間 (μs)
LaBr <sub>3</sub> (Ce)	2.8~4.0	5.29	130	0.026
NaI(Tl)	7	3.7	100	0.230
Ge	0.2 (1.3keV)	5.35	N/A	N/A

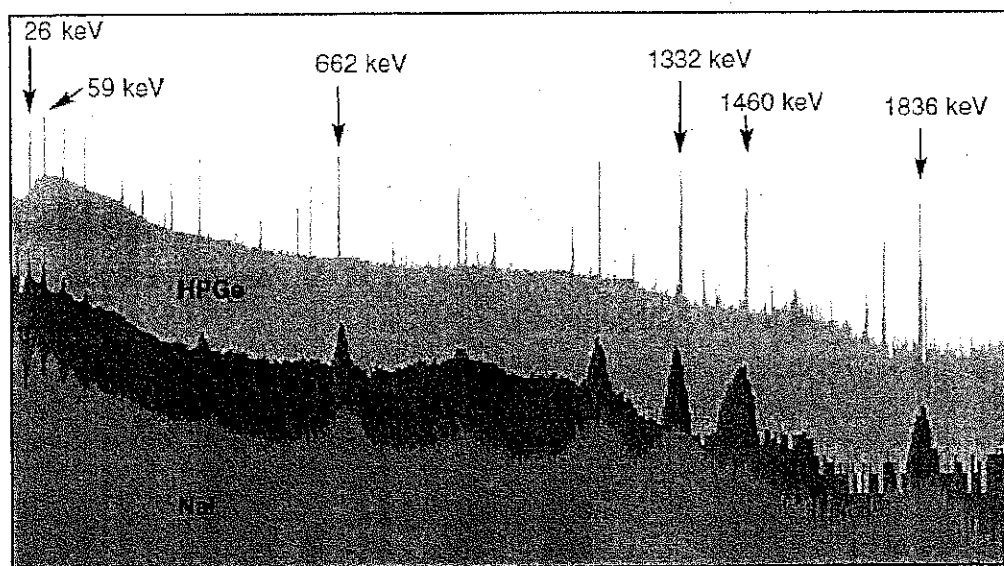


図 4-1 : NaI(Tl)とLaBr<sub>3</sub>(Ce)とGe検出器で得られるスペクトルの例

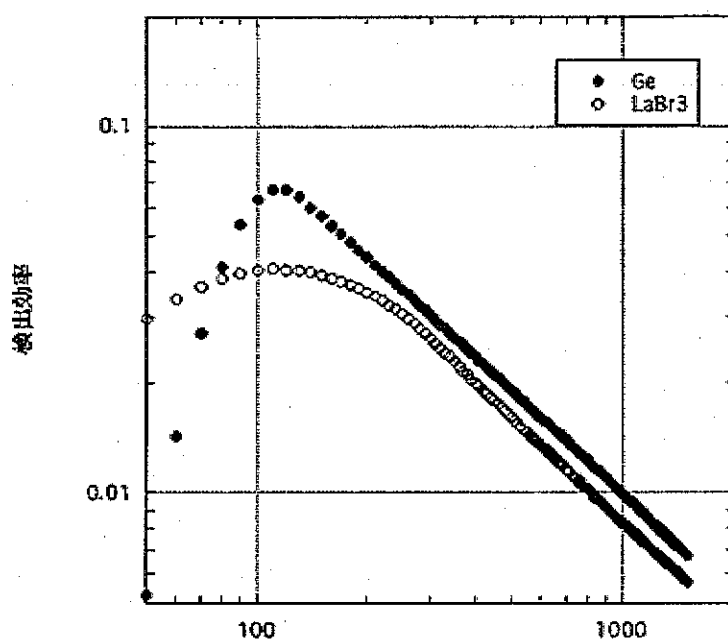


図 4-2 Ge検出器とLaBr<sub>3</sub>検出器の検出効率

**参考 4-3 検出効率の算出に塩化カリウムの水溶液を用いる方法**

通常、勾配bは-1であることから、単一線源でも検出効率を求めることができる。塩化カリウム1g中の<sup>40</sup>Kの放射能は16Bqであり、ガンマ線のエネルギーは1,460keVである。

そこで、塩化カリウムを既知量含む水溶液を調製し、試料容器に入れ1,460keVのピーク面積を求める。試料容器内の<sup>40</sup>Kの放射能A (Bq)、1,460keVガンマ線の分岐比を0.108とすると検出効率は以下の式で与えられる。

<sup>40</sup>Kの1,460keVガンマ線の検出効率=ピーク面積/測定時間 (秒) / 0.108/A定量に用いるガンマ線(E keV) が数100keVから2,000keVまでの間にある場合、エネルギーE (keV) のガンマ線の検出効率は以下の式から概算できる。

$$\text{定量に用いるガンマ線の検出効率} = (^{40}\text{Kの検出効率}) \times E / 1,460$$

**参考 4-4 ピークの重なりによる妨害**

ピークの重なりがあるものはその寄与を差し引く必要がある。表4-3にその例を示す。とくに、<sup>134</sup>Csの定量では795+802のピークを利用し、ガンマ線放出割合を合わせて算出する方法が望ましい。<sup>214</sup>Pb等の自然界にある放射性核種の場合は、バックグラウンド測定でピーク面積を求めておき、その値を差し引く。また、<sup>131</sup>Iが共存する場合には<sup>131</sup>Iのみの線源で、365keVと637keVのピーク面積比をあらかじめ求めておき、637keVの重なりを差し引くこともできるが、<sup>137</sup>Csの定量は困難となる場合がある。

また、NaIシンチレーション検出器では<sup>137</sup>Csを662keVガンマ線で定量する際に、<sup>134</sup>Csの563 (8.4%)、569 (15.4%) 及び605keV (97.6%) のガンマ線のピークが完全に分離できない場合がある。この場合には、<sup>134</sup>Csの795keV+802keVのピークと563keV+569keV+605keVのピーク面積比をあらかじめ求めておき、<sup>137</sup>Csを662keVに重なっている分を差し引く必要がある。

**表 4-3 : 測定対象核種とピークの重なりによる妨害**

測定対象核種	定量ガンマ線 (keV)	ピークの重なるガンマ線 (核種)
<sup>131</sup> I	365	352 ( <sup>214</sup> Pb)
<sup>134</sup> Cs	605	583 ( <sup>208</sup> Tl)、609 ( <sup>214</sup> Bi)
<sup>134</sup> Cs	795+802 (重なり)	重なりなし
<sup>137</sup> Cs	662	637 ( <sup>131</sup> I)

**参考 4-5 遮へい効果**

3in.×3in. NaI検出器の周りを厚さ10mm及び20mmの円筒状の鉛遮へい体で囲んだ場合のバックグラウンド放射線に対する遮へい効果の例を表4-4に示す。測定時間は1,000秒とした。遮へいなしの場合に比べて、厚さ10mm及び20mmの鉛で囲った場合の全計数は38%及び20%に減少するが、バックグラウンド計数の標準偏差の3倍の値はそれぞれ1.7倍、2.4倍に上昇する。

**表 4-4 : 鉛遮へい体による遮へい効果**

遮へい条件	1,000秒間の全計数	<sup>137</sup> Csの検出可能な最少の計数	<sup>137</sup> Csの検出可能な最少の計数率 (s <sup>-1</sup> )
遮へいなし	5292	218	7.3
厚さ10mm	1989	134	4.2
厚さ20mm	1056	97	3.1

**参考 4-6 測定時間と感度**

検出感度とは (例えば) 99%の確率で、その存在を見逃さず定量値を示すことができる濃度である。一般

に、測定時間を長くすると、検出感度は向上する。一例として、3in.×3in.NaI検出器(エネルギー分解能8%)、遮へい厚(鉛30mm)のスペクトロメータを用いて1Lのマリネリ容器を用いて測定した場合の<sup>137</sup>Csの検出感度を表 4-5 に示す。(水の場合)

表 4-5 : 検出感度と測定時間の関係

測定時間 (m)	検出感度 (Bq/L)
5	34
10	24
15	20
30	14

## 第5章 NaI(Tl)シンチレーション式サーベイメータ・計数装置による

### スクリーニング法

本章では、放射性ヨウ素及び放射性セシウム濃度が極めて高い対象原料生薬のふるい分けをするため、放射性物質の濃度を測定する方法として、NaI(Tl)シンチレーション式サーベイメータ・計数装置による放射能測定法について以下に示す。

これらの方法は、一般に、ある一定の指標値が設定されている場合に適切なスクリーニングレベルを設定し、定量性を期待するよりも、そのスクリーニングレベル以下のものを区別する目的で用いられることが多い。しかしながら、本ガイドラインにおいては、放射性ヨウ素及び放射性セシウム濃度が極めて高い対象原料生薬のふるい分けをするために用いるものであることから、指標値とスクリーニングレベル等による検査機器の検出下限の較正は求めている。これらの方法を用いる場合には、検出限界を設定し、測定の結果、放射性物質が検出された場合は、当該対象原料生薬は使用しないこととする。

以下、本章においては、NaI (Tl) シンチレーション式サーベイメータ・計数装置による放射能測定法を示しているが、本ガイドラインにおける本測定法に係る上記の目的を踏まえ、適宜適切に斟酌する必要がある。

なお、本方法は精密な方法ではないことから、本方法で検出されない場合であっても最終判定はゲルマニウム半導体検出器を用いるガンマ線スペクトロメトリーによる放射能測定法によるものとする。

#### 5-1 測定法の特徴

##### 5-1-1 測定対象核種

測定の対象となる核種は  $^{131}\text{I}$ 、 $^{134}\text{Cs}$ 及び  $^{137}\text{Cs}$ の3核種であり、解析に必要な放射線のデータを表5-1に示す。なお、NaI(Tl)シンチレーション式サーベイメータ・計数装置を用いた測定では、核種を弁別して定量することができない装置を用いるため、 $^{131}\text{I}$ 、 $^{134}\text{Cs}$ 及び $^{137}\text{Cs}$ の合計として扱う。

表 5-1 : 測定対象核種の放射線データ

核種	半減期	エネルギー	ガンマ線 放出割合	備考
				( ) 内はガンマ線放出割合
$^{131}\text{I}$	8.021日	364.5keV	0.817	284.3keV(0.061)、637.0keV(0.072)、他 サム効果あり
$^{134}\text{Cs}$	2.065年	604.7keV	0.976	569.3keV(0.154)、801.9keV(0.087)、他 サム効果あり
		795.9keV	0.855	
$^{137}\text{Cs}$	30.17年	661.7keV	0.851	単一ガンマ線、サム効果なし

出典 アイソトープ手帳11版 (日本アイソトープ協会)

### 5-1-2 NaI シンチレーション式サーベイメータによるスクリーニング法

NaIシンチレーション式サーベイメータは、主に周辺線量当量の測定に用いる可搬型測定器で、エネルギー補償型 (EIII型<sup>7</sup>) と計数率表示型 (エネルギー無保証型 : EIV型<sup>5</sup>) の2種類がある。放射性ヨウ素 ( $^{131}\text{I}$ ) から放出されるガンマ線 (364keV) に対する感度は、エネルギー補償型の方が計数率表示型に比べて数倍低い。このため、本測定法では原則として計数率表示型の機器を用いる。また、測定方式は計数率計によるものが一般的であるが、一定時間計数を蓄積でき、計数の統計誤差を小さくすることができる積算計数機能を有するものがある。

### 5-1-3 NaI シンチレーション計数装置によるスクリーニング法

NaIシンチレーション計数装置は、NaIシンチレーション検出器と計数装置からなる。ここでは、あるエネルギー範囲を設定してその間の計数を得ることができる装置、マルチチャンネル分析器を有していても、エネルギー分解能が低いためにピークの計数として求めることができない装置を取り扱うものとする。

本法は、一般的に遮へいを施し、据え置き型として用いる。

### 5-1-4 利用条件

検出限界値はバックグラウンドの影響を強く受けることから、精度を高めるには、バックグラウンド値が十分低くなるようにしなければならない。

<sup>7</sup> JIS Z 4333 X線及びγ線用線量当量率サーベイメータ

## 5-2 機器・器具等

### 5-2-1 機器

#### (1) NaI(Tl)シンチレーション式サーベイメータ

NaI(Tl)検出器の大きさが25mmφ×25mm(1インチφ×1インチ)以上で計数率表示型のNaI(Tl)シンチレーションサーベイメータで $1s^{-1}$ まで読み取れるもの。一般的には計数率方式だが、積算計数方式の機能を有するものもある。JISZ4333に準拠したものをを用いることが望ましい。

なお、機種選定にあたっては、別添2<sup>8</sup>のほか、「放射線防護用設備・機器ガイドー2010/2011年版ー」(社団法人日本アイソトープ協会)や「比較的安価な放射線測定器の性能」(平成23年9月8日、独立行政法人国民生活センター)などの資料を参考にすると良い。

また、性能保証書などが添付されていない機種を選定することは避けるべきである。

#### (2) NaI シンチレーション計数装置

NaI(Tl)検出器の大きさが25mmφ×25mm(1インチφ×1インチ)以上で積算計数方式のタイマ付きカウンタ、計数率方式のレートメータ又はマルチチャンネル分析器などの計数装置を有するもの。

表 5-2 : 検出器と計数方式

検出器	計数率方式 <sup>8</sup> 1 (レートメータ)	積算計数方式 (タイマ付きカウンタ、マルチチャンネル分析器)
NaI(Tl)シンチレーション式サーベイメータ	一般的なもの	一部のもの
NaI(Tl)シンチレーション計数装置	一部のもの	一般的なもの

注1 移動平均により計数率を求め表示するものもある。

#### (3) 遮へい体

環境放射線(バックグラウンド)の影響を低減するため、検出器の周りを鉛で遮へいた構造のものが望ましい。検出器の側面のみの遮へいでは、低減効果は低いことから全面を囲むことがより効果的である。

<sup>8</sup> 別添2「表 食品中(牛肉・米・麦)の放射性セシウムスクリーニング法に対応可能な機器(NaI(Tl)シンチレーション検出器)」参照

## 5-2-2 器具等

### (1) 試料容器

ポリエチレン瓶 (2L)、マリネリ容器 (2L)、0.5~1L程度のタッパー容器等。

### (2) チェック用線源

$^{137}\text{Cs}$ を適当な割合で混合した模擬線源

### (3) その他

時計、記録紙、ポリエチレン袋、ペーパータオル、はさみ等

## 5-3 機器校正及び事前準備

### 5-3-1 バックグラウンドの測定

バックグラウンドは試料と同じ容器に同量の測定対象核種を含まない水を入れたものとする。ただし、遮へいが十分な場合は空間バックグラウンドの測定値をバックグラウンドとしてもよい。

バックグラウンドの測定は測定器の汚染を確認する意味でも、一連の測定の前後に実施することが望ましい。

緊急時にはバックグラウンドに用いる生薬等の入手が困難な状況も想定されることから、平常時に予め空間バックグラウンドとバックグラウンド水をおいた場合のバックグラウンドの関係を把握しておいた上で、緊急時には空間バックグラウンド値からバックグラウンドを推定するのが通常である。

### 5-3-2 チェック用線源( $^{137}\text{Cs}$ 線源)による機器作動状態の確認

測定を実施するにあたり、測定前又は測定器持ち出し前に下記の手順で機器の作動状態の確認を行うことが望ましい。

#### (1) 計数率方式

- 1) 電源スイッチを入れ、バッテリーの有無及び高圧電源の指示値を確認する。単位表示を計数率 ( $\text{s}^{-1}$ ) に切り替え、測定レンジを適切に選択し、時定数を10秒に設定する。
- 2) 空間バックグラウンドの測定を行い、その値を記録用紙に記録する。
- 3) チェック用線源を検出器の先端に密着させ、時計を見ながら、30秒以上経過後指示値を読み取り、その値を記録用紙に記録する。
- 4) 試料測定用のバックグラウンドの測定として、生薬等の入った測定容器について試



料と同じジオメトリで測定する。時定数は30秒に設定し、90秒後に指示値を読み取り記録する。複数回測定を行う場合は時計を見ながら90秒間隔で指示値を読み取り、その値を記録し、バックグラウンドの平均値を計算する。

- 5) チェック用線源の測定値からバックグラウンド値を差し引き、正味の値を計算し、記録する。
- 6) 機器作動確認測定は測定の都度実施することが望ましい。線源の減衰補正を行った後、当初の測定値と比較して差が±10%であることを確認する。なお、±10%を超える違いがある場合には故障等の恐れがあるため、業者に修理・校正を依頼する。

## (2) 積算計数方式

- 1) 電源スイッチを入れ、高圧電源の指示値を確認する。
- 2) プリセット時間を60秒以上に設定する。
- 3) 空間バックグラウンドの測定を行い、その値を記録用紙に記録する。
- 4) チェック用線源を検出器の先端に密着させ測定を開始し、終了後に指示値を読み取り、その値を記録する。
- 5) バックグラウンドの測定として、生葉等の入った測定容器について試料と同じ条件で測定し指示値を読み取り、その値を記録する。
- 6) チェック用線源の測定値からバックグラウンド値を差し引き、正味の値を計算し、記録する。
- 7) 機器作動確認測定は測定の都度実施することが望ましい。線源の減衰補正を行った後、当初の測定値と比較して差が±10%であることを確認する。なお、±10%を超える違いがある場合には故障等の恐れがあるため、業者に修理・校正を依頼する。

### 5-3-3 検出限界値の確保

検出限界値は、時定数又は計数時間、バックグラウンド計数率及び計数効率により決定される。検出限界値を下げる方法としては、できるだけ計数効率のよい検出器と試料との空間的位置関係（ジオメトリ）を選択し、時定数又は計数時間を長くとり、遮へいによりバックグラウンド放射線の影響を低減する等の措置が考えられる。

#### 解説 5-1 サーベイメータの検出限界値

例えば  $1^{\circ}\phi \times 1^{\circ}\text{NaI(Tl)}$  シンチレーション式サーベイメータ（計数率方式）では、 $^{131}\text{I}$  は2L容器による測定で、150Bq/kg程度の検出限界値が達成可能である。一方、一般的にNaI(Tl)シンチレーション検出器の $^{137}\text{Cs}$ に対する感度は $^{131}\text{I}$ よりも低く $^{131}\text{I}$ 計数効率と $^{137}\text{Cs}$ 計数効率の比に従って検出限界値が大きくなる。従って検出器の大きさ等の条件によっては、 $^{131}\text{I}$ と同等精度の測定が困難である。

## 5-4 測定操作

### 5-4-1 測定手順

#### (1) 計数率方式

- 1) 採取地点名、採取時刻等を記録用紙に記載する。
- 2) 検出器の汚染を防止するため、検出部をポリエチレン袋で包む。
- 3) 試料を試料容器に規定量入れ、蓋をする。汚染を防止するため、試料などはポリエチレン手袋等をして取り扱う。また、容器の外側の汚れなどをペーパータオルでふき取る。容器に地点名、採取時刻等の識別を記入する。
- 4) 検出限界値を考慮し、時定数を設定する。測定器で選択可能な最大時定数に設定することが望ましい。時定数30秒の場合、検出器を試料に密着させる。時定数の3倍である90秒後以降に指示値を読み取りその値を記録する。時定数が長くとれない場合などで複数回測定する際には、時計を見ながら、時定数の3倍以上の間隔で指示値を読み取り、その値を記録し、平均値を計算する。測定回数は時定数 $\times$ 測定回数 $N=30$ 秒に相当する測定回数 $N$ を設定する。バックグラウンドについて、同じ条件で測定し、記録用紙に記載する。

試料の測定値から予め測定したバックグラウンド値を差し引き、正味の値を計算し、記録用紙に記載する。

#### (2) 積算計数方式

- 1) 採取地点名、採取時刻等を記録用紙に記載する。
- 2) 検出器の汚染を防止するため、検出部をポリエチレン袋で包む。
- 3) 試料を試料容器に規定量入れ、蓋をする。汚染を防止するため、試料などはポリエチレン手袋等をして取り扱う。また、容器の外側の汚れなどをペーパータオルでふき取り、試料をポリエチレン袋に入れる。容器に地点名、採取時刻等の識別を記入する。
- 4) プリセット時間（通常30秒以上が想定される）を設定し、検出器を試料に密着させ計数を開始する。終了後指示値を読み取りその値を記録する。複数回測定する場合には、それぞれの指示値を読み取り、その値を記録し、平均値を計算する。測定容器について試料と検出器—試料ジオメトリで測定し、記録用紙に記載する。
- 5) 試料の測定値から予め測定したバックグラウンド値を差し引き、正味の値を計算し、記録用紙に記載する。

### 5-4-2 解析手順

検査結果について以下の記録をとるものとする。

- ①使用機器情報：機器名（検出器サイズ）、処理方法
- ②試料条件：採取場所、採取日時、試料量、試料容器、ジオメトリ
- ③測定記録：測定日時、計数時間（又は時定数）
- ④検査結果：バックグラウンドによる計数率、試料による計数率、測定結果

## 5-5 測定実施の注意点

### 5-5-1 バックグラウンドの違い

バックグラウンドの線量率は測定する場所によりそれぞれ違うので、対象を測定する場とバックグラウンドを測定する場が同じになるよう注意する。

屋内外による差、裸土の上とコンクリート路面の上の差、木製と石製の台上の差等により違った線量率を示すことがある。特に、バックグラウンド測定時と試料測定時の地表からの高さが異なる場合は注意が必要である。

測定の検出限界値は、計数効率、計数時間の他、バックグラウンドの値に依存する。検出限界を下げるには鉛等により試料、検出器を遮へいし、環境からの影響の小さい測定条件を選定することが重要である。

### 5-5-2 測定器等の汚染

測定器本体の汚染防止のため、測定者の被ばく防護とは別に、測定者の手指や測定器の汚染防護措置（手袋、ポリエチレン袋の使用）をとること。

また、例えば原子力施設より放出された放射性物質が到達した地点では、周辺環境の放射線量の高まりが測定対象物の放射能測定値に影響を及ぼすので、正しい測定を実施することが困難である。したがって、汚染されていない場所（室内等）にて測定することが適切である。

試料の採取・運搬にあたっては、測定器、運搬する車内、採取運搬者、搬入場所等が汚染されないよう、その都度機材の汚染の有無を確認し、汚染されたものは取り替え、決まった場所に保管するよう定めておく。

### 5-5-3 測定結果の取扱い

本章で取り扱うNaI(Tl)シンチレーション式サーベイメータ又はNaI(Tl)シンチレーション計数装置を用いた測定では、原則として核種弁別ができないことから、放射性核種を全て $^{131}\text{I}$ として扱う。従って $^{131}\text{I}$ 以外の放射性核種（例えば $^{137}\text{Cs}$ ）が混入している場合には過大評価となる。

また $^{134}\text{Cs}$ に対する計数効率は、 $^{137}\text{Cs}$ に対する計数効率と比較して高い。従って放射

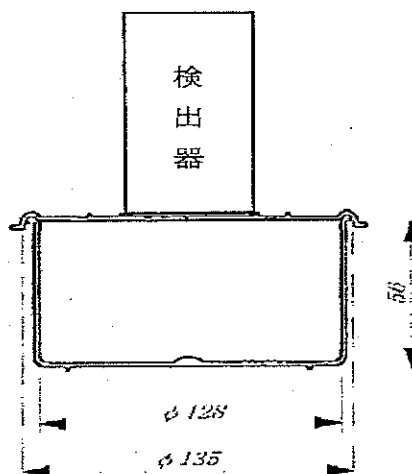
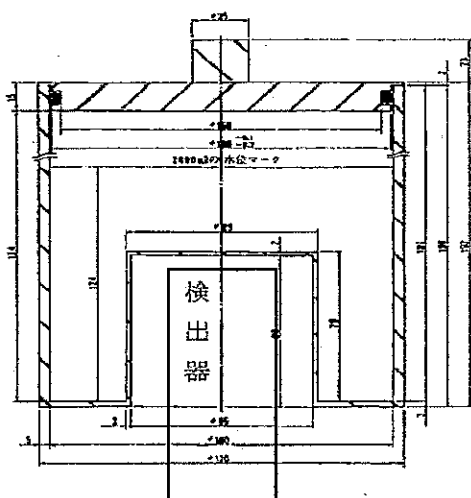
性セシウムの放射能を $^{137}\text{Cs}$ 、 $^{134}\text{Cs}$ の合計放射能とし、これを $^{137}\text{Cs}$ に対する計数効率を用いて計算すると放射能の数値は過大評価となる。しかし、いずれの場合も安全側に評価されるといえる。

<参考>

参考 5-1 試料容器のタイプと検出器—線源間の空間的位置関係 (ジオメトリ)

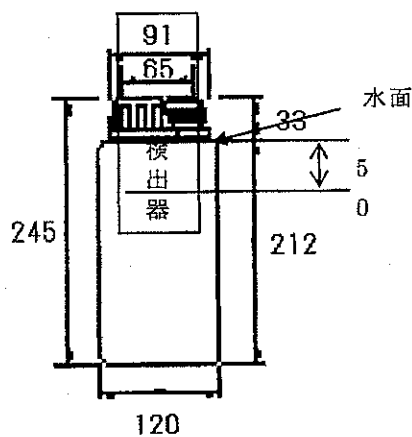
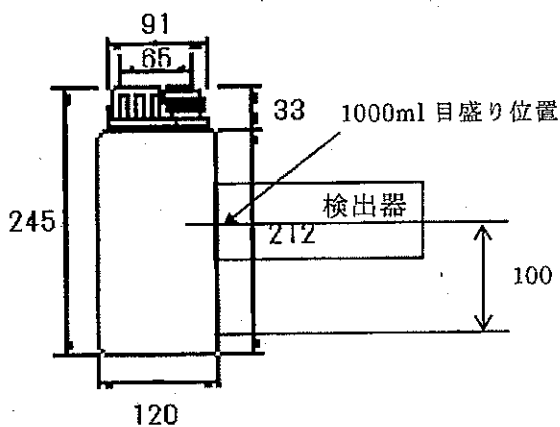
①2L マリネリタイプ

②丸型V式容器 (タップ: V5) タイプ  
(容量: 約600mL)



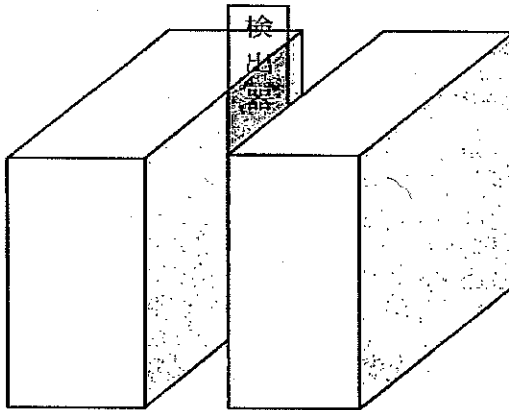
③2L ポリビンタイプ  
(アイボーイ広口びん 2L) 側面

④2L ポリビンタイプ  
(アイボーイ広口びん 2L)



単位: mm

⑤ポリタンク (18L×2)



参考 5-2 測定方法による測定精度

計数率計の指示は、検出器に入射するガンマ線光子数のランダムな変動等で常時変化しており、任意の時刻における1回の読取り値の標準偏差 $\sigma/n$ は、 $n$ を計数率( $s^{-1}$ )、 $\tau$ を時定数( $s$ )とすると $\sigma=n/(2n\tau)^{1/2}$ で表される。このような計数統計によるばらつきを減らすためには、時定数を大きくすることが良く、また、多数回測定を繰り返し、その結果を平均する。多数回測定における標準偏差は、読取りの回数と間隔に依存する。積算計の場合の正味計数に対する標準偏差は次式で表される。

$$\sigma = \sqrt{\frac{N_s}{T_s^2} + \frac{N_b}{T_b^2}}$$

ただし、

$\sigma$ : 標準偏差

$T_s$ 、 $T_b$ : 試料及びバックグラウンドの計数時間 ( $s$ )

$N_s$ : 試料の計数値

$N_b$ : バックグラウンドの計数値

このような計数統計による不確かさ ( $\sigma$ ) を減らすためには、計数時間 ( $T_s$ 、 $T_b$ ) を長くとることが良い。

参考 5-3 検出限界値の算出方法

(1) 計数率計の場合

次式で求めた検出限界計数率( $n_n$ )に、濃度換算係数を乗じて、検出限界値を算出する。

$$n_n = \frac{3}{2} \left\{ \frac{3}{2\tau_s} + \sqrt{\left[ \frac{3}{2\tau_s} \right]^2 - 2\tau_b \left( \frac{1}{\tau_s} + \frac{1}{\tau_r} \right)} \right\}$$

$n_n$ : 検出限界計数率( $s^{-1}$ )

$\tau_s$ : 試料測定時の時定数( $s$ )

$\tau_b$ : バックグラウンド測定時の時定数( $s$ )

$n_b$ : バックグラウンド計数率( $s^{-1}$ )

表 5-3 : 1"φ×1"NaI計数率計の検出限界値の例 (<sup>131</sup>I、時定数30s)

バックグラウンド 計数率 $n_b$	検出限界値 (Bq/kg)				
	2L マリネリ	タップ (V5)	2Lポリビン (側面)	2Lポリビン (液中)	18Lポリタンク 2個
10	83	244	186	86	21
20	115	341	260	120	29
40	162	478	364	168	41
80	227	672	512	236	57

表 5-4 : 1"φ×1"NaI計数率計の検出限界値の例 (<sup>137</sup>Cs、時定数30s)

バックグラウンド 計数率 $n_b$	検出限界値 (Bq/kg)				
	2L マリネリ	タップ (V5)	2Lポリビン (側面)	2Lポリビン (液中)	18Lポリタンク 2個
10	128	358	304	123	30
20	179	500	424	171	42
40	251	701	595	240	58
80	353	985	836	337	82

(2) 積算計数計の場合

次式で求めた検出限界計数率( $n_m$ )に、濃度換算係数を乗じて、検出限界値を算出する。

$$n_m = \frac{3}{2} \left[ \frac{3}{T_s} + \sqrt{\left( \frac{3}{T_s} \right)^2 + 4n_b \left( \frac{1}{T_s} + \frac{1}{T_b} \right)} \right]$$

$n_m$  : 検出限界計数率( $s^{-1}$ )

$T_s$  : 試料測定時の時定数(s)

$T_b$  : バックグラウンド測定時の時定数(s)

$n_b$  : バックグラウンド計数率( $s^{-1}$ )

表 5-5 : 1"φ×1"NaI積算計の検出限界値の例 (<sup>131</sup>I、計数時間60s)

バックグラウンド 計数率 $n_b$	検出限界値 (Bq/kg)				
	2L マリネリ	タップ (V5)	2Lポリビン (側面)	2Lポリビン (液中)	18Lポリタンク 2個
10	83	244	186	86	21
20	115	341	260	120	29
40	162	478	364	168	41
80	227	672	512	236	57

表 5-6 : 1"φ×1"NaI積算計の検出限界値の例 (<sup>137</sup>Cs、計数時間 60s)

バックグラウンド 計数率 <sub>n<sub>b</sub></sub>	検出限界値 (Bq/kg)				
	2L マリネリ	タップ (V5)	2Lポリビン (側面)	2Lポリビン (液中)	18Lポリタンク 2個
10	128	358	304	123	30
20	179	500	424	171	42
40	251	701	595	240	58
80	353	985	836	337	82

参考 5-4 NaI(Tl)シンチレーション検出器の濃度換算係数の例 注1

核種：<sup>131</sup>I

検出器サイズ：1"φ×1"

測定ジオメトリ <sup>注2</sup>	充填量	Bq/kg/cps
① 2Lマリネリ	2kg	4.57E+01
② 蓋測定タップ (V5)	0.63kg	1.35E+02
③ 2Lポリビンを側面測定	2kg	1.03E+02
④ 2Lポリビンを先端5cm 液中	2kg	4.75E+01
⑤ <sup>注3</sup> ポリタンク	40kg	1.15E+01

核種：<sup>137</sup>Cs

検出器サイズ：1"φ×1"

測定ジオメトリ <sup>注2</sup>	充填量	Bq/kg/cps
① 2Lマリネリ	2kg	7.10E+01
② 蓋測定タップ (V5)	0.63kg	1.98E+02
③ 2Lポリビンを側面測定	2kg	1.68E+02
④ 2Lポリビンを先端5cm 液中	2kg	6.78E+01
⑤ <sup>注3</sup> ポリタンク	40kg	1.65E+01

核種：<sup>131</sup>I

検出器サイズ：2"φ×2"

測定ジオメトリ <sup>注2</sup>	充填量	Bq/kg/cps
① 2Lマリネリ	2kg	9.14E+00
② 蓋測定タップ (V5)	0.63kg	3.03E+01
③ 2Lポリビンを側面測定	2kg	2.10E+01

核種：<sup>137</sup>Cs

検出器サイズ：2"φ×2"

測定ジオメトリ <sup>注2</sup>	充填量	Bq/kg/cps
① 2Lマリネリ	2kg	1.40E+01
② 蓋測定タップ (V5)	0.63kg	4.62E+01
③ 2Lポリビンを側面測定	2kg	2.96E+01
⑥ 40L水モニタ	40kg	1.60E+00
⑥ <sup>注4</sup> 15L水モニタ	15kg	2.29E+01

核種：<sup>131</sup>I

検出器サイズ：3"φ×3"

測定ジオメトリ <sup>注2</sup>	充填量	Bq/kg/cps
① 2Lマリネリ	2kg	2.65E+00
② 蓋測定タップ (V5)	0.63kg	1.60E+01
③ 2Lポリビンを側面測定	2kg	1.02E+01

核種：<sup>137</sup>Cs

検出器サイズ：3"φ×3"

測定ジオメトリ <sup>注2</sup>	充填量	Bq/kg/cps
① 2Lマリネリ	2kg	5.40E+00
② 蓋測定タップ (V5)	0.63kg	2.01E+01
③ 2Lポリビンを側面測定	2kg	1.39E+01

注1 緊急時における食品の放射能測定マニュアルに基づく食品中の放射能の簡易分析について

(情報提供) <http://www.jrias.or.jp/index.cfm/6,15084,110,1,html> (<sup>131</sup>I①②③④)

緊急時における食品の放射能測定マニュアルに基づく食品中の放射能の簡易分析について(情報

提供 続報) <http://www.jrias.or.jp/index.cfm/6,15496,110,1,html> (<sup>137</sup>Cs①②③④)

注2 参考5-1の測定ジオメトリを表す。

注3 シミュレーション計算による。

注4 シングルチャンネル (<sup>137</sup>Cs 662keVピークウィンドウ) による。

## 食品中の放射性物質に関する検査を実施することが可能である登録検査機関

(2011年12月1日現在)

検査機関 registered Laboratory			事業所 establishment		備考 remarks column	1) 医薬品 登録検 査機関
検査機関の名称 name	検査機関の所在地 address	代表電話番号 phone number	都道府県 prefecture	製品検査を行う事業所の名称 name		
(財)日本食品分析センター Japan Food Research Laboratories	渋谷区元代々木町52番1号	03-3469-7131	東京Tokyo 東京Tokyo 大阪Osaka	東京本部(受付窓口) 多摩研究所(検査実施機関) 彩都研究所(検査実施機関)	<a href="http://www.ifrl.or.jp/">http://www.ifrl.or.jp/</a>	○
(財)食品環境検査協会 Japan Inspection Association of Food and Food Industry Environment	中央区京橋3丁目7番4号	03-3535-4351	東京Tokyo 神奈川Kanagawa	東京事業所(受付窓口) 横浜事業所(検査実施機関)	<a href="http://www.iafe.or.jp/">http://www.iafe.or.jp/</a>	
(財)日本冷凍食品検査協会 Japan Frozen Foods Inspection Corporation	港区芝大門2丁目4番6号	03-3438-1411	東京Tokyo 兵庫Hyogo	東京検査所(受付窓口) 関西事業所(検査実施機関)	<a href="http://www.iffic.or.jp/">http://www.iffic.or.jp/</a>	
(社)日本食品衛生協会 Japan Food Hygienen Association	渋谷区神宮前2丁目6番1号	03-3403-2111	東京Tokyo	食品衛生研究所	<a href="http://www.n-shokuei.jp/">http://www.n-shokuei.jp/</a>	○
(財)新潟県環境衛生研究所 Environmental Science Research, Niigata	燕市吉田東栄町8番13号	0256-93-4509	新潟Niigata	(検査機関名と同じ)	<a href="http://www.kanken-net.or.jp/">http://www.kanken-net.or.jp/</a>	○
(社)新潟県環境衛生中央研究所 Environment Hygiene Central Laboratory Company	長岡市新産2丁目12番7	0258-46-7151	新潟Niigata	(検査機関名と同じ)	<a href="http://www.nehel.or.jp/">http://www.nehel.or.jp/</a>	
(財)日本乳業技術協会 Japan Dairy Technical Association	千代田区九段北1丁目14番 19号	03-3264-1921	東京Tokyo	(検査機関名と同じ)	<a href="http://www.idta.or.jp/">http://www.idta.or.jp/</a>	
(財)新日本検定協会 Shin Nihon Kentei Kyokai	港区高輪3丁目25番23号	03-3449-2611	神奈川Kanagawa	SK横浜分析センター	<a href="http://www.shinken.or.jp/">http://www.shinken.or.jp/</a>	
(社)日本海事検定協会 Nippon Kaji Kentei Kyokai	中央区八丁堀1丁目9番7号	03-3552-1241	神奈川Kanagawa	食品衛生分析センター	<a href="http://www.nkkk.or.jp/">http://www.nkkk.or.jp/</a>	
(社)青森県薬剤師会衛生検査センター Aomori Pharmaceutical Association	青森市大字野木字山口164- 43	017-762-3620	青森Aomori	衛生検査センター	<a href="http://www.aovaku.or.jp/eisei/">http://www.aovaku.or.jp/eisei/</a>	○
(財)日本穀物検定協会 Japan Grain Inspection Association	中央区日本橋兜町15-6	03-3668-0911	東京Tokyo	東京分析センター	<a href="http://www.kokken.or.jp/inspect07.html">http://www.kokken.or.jp/inspect07.html</a>	
(財)山形県理化学分析センター Research Laboratory of Science, Yamagata prefecture	山形市松栄1丁目6番68号	023-645-5308	山形Yamagata	(検査機関名と同じ)	<a href="http://www2.ocn.ne.jp/~rikagaku/">http://www2.ocn.ne.jp/~rikagaku/</a>	○
(財)宮城県公衆衛生協会	仙台市泉区松森字堤下7番 地の1	022-771-4722	宮城Miyagi	(検査機関名と同じ)	<a href="http://www.eiseikvokai.or.jp/">http://www.eiseikvokai.or.jp/</a>	
(株)日本食品エコロジー研究所 Japan Institute of Foods Ecology	神戸市東灘区住吉南町1丁 目12番12号	078-846-0261	兵庫Hyogo	(検査機関名と同じ)	<a href="http://ife.co.jp/">http://ife.co.jp/</a>	○
(株)エフイーエーシー 【旧:(株)環境分析センター】 F.E.A.C. Co.,Ltd.	出雲市湖陵町板津1番地	0853-43-3638	島根Shimane	(検査機関名と同じ)	<a href="http://feac-c.com/">http://feac-c.com/</a>	
(株)静環検査センター Seikan Kensa Center Inc.	藤枝市高柳2310番地	054-634-1000	静岡Shizuoka	本社環境研究所	<a href="http://www.seikankensa.co.jp/">http://www.seikankensa.co.jp/</a>	○
(株)島津テクノリサーチ Shimadzu Techno-Research Inc.	京都市中京区西ノ京三条坊 町2番地の13	075-811-3181	京都Kyoto	本社事業所	<a href="http://www.shimadzu-techno.co.jp/">http://www.shimadzu-techno.co.jp/</a>	○
(財)食品分析開発センター-SUNATEC Food Analysis Technology Center	四日市市赤堀2丁目3番29号	059-354-1552	三重Mie	(検査機関名と同じ)	<a href="http://www.mac.or.jp/">http://www.mac.or.jp/</a>	○
(社)大分県薬剤師会検査センター	大分市大字豊饒字光屋441- 1	097-544-4400	大分Oita	(検査機関名と同じ)	<a href="http://www.oitakensa.jp/">http://www.oitakensa.jp/</a>	○
(財)東京顕微鏡院	千代田区九段南4-8-32	03-3663-9681	東京Tokyo	(検査機関名と同じ)	<a href="http://www.kenko-kenbi.or.jp/">http://www.kenko-kenbi.or.jp/</a>	
(株)北陸環境科学研究所 Hokuriku Institute of Environmental Science, Co., Ltd.	福井市光陽4-4-27	0776-22-2771	福井Fukui	(検査機関名と同じ)	<a href="http://www.hokukanken.jp">http://www.hokukanken.jp</a>	
日本環境科学株式会社 Japan Environment Science Co., Ltd.	山形市高木6番地	023-644-6900	山形Yamagata	(検査機関名と同じ)	<a href="http://www.jesc-y.jp">http://www.jesc-y.jp</a>	
日本環境株式会社 Nihon Environmental Services Co., Ltd.	横浜市金沢区幸浦2-1-13	045-780-3831	神奈川Kanagawa	中央研究所	<a href="http://www.n-kankyo.com/">http://www.n-kankyo.com/</a>	
(社)愛知県薬剤師会 The Aichi Pharmaceutical Association	名古屋市中区丸の内2-3-1	052-683-1131	愛知Aichi	生活科学センター	<a href="http://www.spha.jp/">http://www.spha.jp/</a>	○
(株)エコプロ・リサーチ	静岡市清水区洪川100番地	054-348-5274	静岡Shizuoka	本社・分析センター	<a href="http://www.ecopro-res.co.jp">http://www.ecopro-res.co.jp</a>	
株式会社キューサイ分析研究所 QSAI Analysis and Research Center Co., Ltd.	宗像市王丸411-1	0940-37-8070	福岡Fukuoka	(検査機関名と同じ)	<a href="http://www.nouyaku-bunseki.net/housyasai.html">http://www.nouyaku-bunseki.net/housyasai.html</a>	
(社)新潟県環境分析センター	新潟市江南区祖父巽野53番 地1	025-284-6500	新潟Niigata	(検査機関名と同じ)	<a href="http://www.nkbc.jp/nkbweb/">http://www.nkbc.jp/nkbweb/</a>	
日本エコテック(株)	中央区日本橋1-2-5栄太楼ビ ル8階	03-3274-3667	福島Fukushima	福島分析センター	<a href="http://www.ecotech.co.jp">http://www.ecotech.co.jp</a>	



# 別添1

## 食品中の放射性物質に関する検査を実施することが可能である登録検査機関

検査機関 registered Laboratory			事業所 establishment		備考 remarks column	1) 医薬品 登録検 査機関
検査機関の名称 name	検査機関の所在地 address	代表電話番号 phone number	都道府県 prefecture	製品検査を行う事業所の名称 name		
(一財)上越環境科学センター	上越市下門前1666	025-543-7664	新潟Niigata	(検査機関名と同じ)	<a href="http://www.io-kan.or.jp">http://www.io-kan.or.jp</a>	
(財)茨城県薬剤師会公衆衛生検査センター Public Health Research Center of Ibaraki Pharmaceutical Association	水戸市笠原町978-47	029-306-9086	茨城県Ibaraki	(検査機関名と同じ)	<a href="http://www.ibaraki-kensa.or.jp">http://www.ibaraki-kensa.or.jp</a>	○
(財)北九州生活科学センター Kitakyushu Life Science Center	北九州市戸畑区中原新町1-4	093-881-8282	福岡Fukuoka	(検査機関名と同じ)	<a href="http://www.klsc.or.jp/">http://www.klsc.or.jp/</a>	
(財)千葉県薬剤師会検査センター Research Center of Chiba Pharmaceutical Association	千葉市中央区中央港1-12-11	043-242-5828	千葉Chiba	(検査機関名と同じ)	<a href="http://www.chiba-kensacenter.or.jp/">http://www.chiba-kensacenter.or.jp/</a>	○
東海分析化学研究所 Tokai Bunseki Kagaku Kenkyuusyo	豊川市御津町赤根下川50番地	0533-75-2250	愛知Aichi	蒲郡研究所	<a href="http://www.tb-labo.co.jp">http://www.tb-labo.co.jp</a>	
(社)埼玉県食品衛生協会	さいたま市浦和区高砂4-4-17	048-649-5331	埼玉Saitama	(社)埼玉県食品衛生協会 検査センター	<a href="http://www.sfharl.or.jp">http://www.sfharl.or.jp</a>	

※ 検査の詳細については、各検査機関にお問い合わせください。

1)薬事法施行規則第12条第1項の登録を受けた試験検査機関

表 食品中(牛肉・米・麦)の放射性セシウムスクリーニング法に対応可能な機器(NaI(Tl)シンチレーション検出器)※1

平成23年10月26日時点で販売元から情報が送られたものを掲載しています。

販売元 ※2	製造元	測定器(製品)名	型番	検出器サイズ	測定器種別	試料質量	試料容器	問い合わせ先
アグロバイオ株式会社 http://www.agrobio.co.jp	CAPINTEC	ベクレル分析装置	CAPTUS-3000W	2"φ × 2"	据置型 マルチチャンネル波高分析	0.1kg 1kg	1Lリリ容器	営業部 TEL:03-5272-0621
株式会社RSダイナミクス・ジャパン http://www.rsdynamics.co.jp/	GEORADIS	放射能測定装置	RT-50	3"φ × 3"	据置型 マルチチャンネル波高分析	0.1kg 0.75kg	100mL容器 750mL容器	本社・営業部 TEL:048-763-5612 Mail:sales@rzdynamics.co.
EMFジャパン株式会社 http://www.emf-japan.com	EMFジャパン株式会社	γ線スペクトロメータ	EMF211	3"φ × 3"	マルチチャンネル波高分析器	0.35kg 0.9kg 1kg/1.5kg	350mL容器 900mL容器 1Lリリ容器	本社 TEL:0721-64-0111
応用光研工業株式会社 http://www.oken.co.jp	応用光研工業株式会社	微量放射能測定装置	FNF-401	3"φ × 3"	据置型 マルチチャンネル波高分析	1kg	1Lリリ容器	営業課 TEL:042-552-4511
株式会社サードウェーブ http://www.envsafe.jp/	アトムコンプレックス ブルイラド	NaI(Tl)シンチレーション スペクトロメータ	SEG-001-"AKS"-40	φ40 × 40	マルチチャンネル波高分析	0.5kg	0.5Lリリ容器	安全環境事業部 TEL:03-5298-2085
桑和貿易株式会社 http://www.sowa-trading.co.jp/	Hidex	トリアクスラーベクレル ファイナダー	A型 B型	2"φ × 2"	1024チャンネルMCA採用	0.5kg 1kg	0.5Lリリ容器 1Lリリ容器	営業部 TEL:03-3882-2700
株式会社千代田テクノル http://www.c-technol.co.jp/	日立アロカメディカル 株式会社 (CANSERRA)	食品放射能測定 システム	CAN-OSP-NAI	2"φ × 2"	据置型 マルチチャンネル波高分析	0.9kg	V-11容器	アイルーム営業部 放射線計測営業部 TEL:03-3816-2531 FAX:03-5803-1938
東洋メディック株式会社 http://www.toyo-med.co.jp/keisaku/survey/ 株式会社パーキンエルマー・ジャパン www.perkinelmer.co.jp	Ludlum Measurement, Inc.	シンチレーション式 サーベイメータ	44-2 (Model2241-2)	1"φ × 1"	サーベイメータ(積算計数)	2kg	2Lアイボニー	計測課 TEL:03-3513-7403
日立アロカメディカル株式会社 http://www.hitachi-atola.co.jp	Perkin Elmer	2480WIZARD <sup>2</sup>	2480-0010J	3"φ × 3.15" (フェル型)	据置型 マルチチャンネル波高分析	20g	低拡散ポリエチレン バイアル20mL	バイオデバイスカバリ-事業部 TEL:03-3866-2647
富士電機株式会社 http://www.fujielectric.co.jp/products/radiatio n/index.html	日立アロカメディカル 株式会社 CANBERRA	アルフレックスガンマ 7001 食品放射能測定 システム	ARC-7001B CAN-OSP-NAI	3"φ × 3" (フェル型) 2"φ × 2"	据置型 マルチチャンネル波高分析	20g	バイアル20mL	測定システム営業部 バイオ-分析機器販売促進課 TEL:0422-45-5129
株式会社プロテック http://www.kagaku.com/protect/index.html	富士電機株式会社	食品放射能測定 システム	NMU	2"φ × 2"	据置型 マルチチャンネル波高分析	0.9kg	V-11容器	営業技術部 TEL:042-565-6024
ベルトールドジャパン株式会社 http://www.berthold-jp.com	富士電機株式会社	放射能測定 システム	NHC7	1"φ × 1"	据置型 マルチチャンネル波高分析	5~30kg	梱包容器のまま	TEL:048-948-2177 FAX:048-948-2178
ポニー工業株式会社 http://www.ponnyindustry.co.jp/	Ludlum Measurement, Inc.	放射能測定器	2200	2"φ × 2"	半据置型 シングルチャンネル波高分析	0.5~2kg	円筒型市販品	営業部 TEL:03-5825-3557
MEASURE WORKS株式会社 http://www.measureworks.co.jp	Berthold Technologies	γ線スペクトロメータ	LB2045	2"φ × 2"	据置型 マルチチャンネル波高分析	0.4kg	リリ容器	営業企画部 TEL:06-6262-2451
	Berthold Technologies	ベクレルモニタ	LB200	1"φ × 1"	据置型 シングルチャンネル波高分析	0.5kg	リリ容器	TEL:03-5579-8108
	Thermo Fisher Scientific	高感度γ線食品モニタ	SX/SPA	2"φ × 2"	据置型 シングルチャンネル波高分析	1kg	1Lリリ容器	
	SEA	食品放射能検査装置	ANNA	2"φ × 2"	据置型 シングルチャンネル波高分析	0.65kg	650mLリリ容器	

※1 本資料は、当協会が各機器の性能を保証することを示したものではありません。

スクリーニングレベル、検出限界等の機器性能の詳細は、各販売元にお問い合わせ下さい。

※2 五十音順に掲載しています。

機器の情報は、当協会が各メーカーからの情報に基づきまとめたものです。掲載されている機器のみ使用できることを示したものではありません。