



薬生発 0330 第 2 号  
平成 29 年 3 月 30 日

各都道府県知事 殿

厚生労働省医薬・生活衛生局長  
(公 印 省 略)

「医薬部外品原料規格 2006」の一部改正について

医薬部外品原料の規格については、平成 18 年 3 月 31 日付薬食発第 0331030 号厚生労働省医薬食品局長通知「医薬部外品原料規格 2006 について」の別添において「医薬部外品原料規格 2006」（以下「外原規 2006」という。）として定められているところです。

今般、外原規 2006 の一部を別添のとおり改正することとしましたので通知します。

また、今般の外原規 2006 の一部改正の概要を下記のとおり示しますので、別添と併せて御了知の上、貴管下関係業者に対し、周知方よろしく御配慮願います。

記

第 1 外原規 2006 の一部改正の要旨について

1. 一般試験法について、次の試験法を改めたこと。
  - 1) アミン価測定法
  - 2) 二酸化チタン定量法
  - 3) pH 測定法
  - 4) ヒ素試験法
  - 5) ビタミン A 定量法
  - 6) 粉末 X 線回折測定法
  - 7) メタノール試験法
  - 8) ヨウ素価測定法
  - 9) ろ紙クロマトグラフ法
  - 10) 標準品
  
- 11) 試薬・試液

12) 容量分析用標準液

13) 標準液

2. 次の品目について、別記Ⅱの性状及び品質等に関する規定を改めたこと。

- 1) エタノール
- 2) エタノール (96)
- 3) 加水分解コムギたん白液
- 4) 加水分解コムギ末
- 5) 酢酸レチノール
- 6) パルミチン酸レチノール
- 7) ビタミンA油
- 8) ポリ塩化ジメチルジメチレンピロリジニウム液
- 9) 無水エタノール
- 10) ラウリン酸プロピレングリコール

## 第2 施行時期について

本通知は、平成29年3月30日より適用すること。ただし、平成30年9月30日までの間は、従前の例によることができるものとする。

「医薬部外品原料規格 2006 について」（平成 18 年 3 月 31 日付け薬食発第 0331030 号厚生労働省医薬食品局長通知）の一部を次のように改正する。

一般試験法の部 3. アミン価測定法の条を次のように改める。

### 3. アミン価測定法

アミン価測定法とは、試料中のアミンの量を示すアミン価を測定する方法である。アミン価は、試料 1 g 量を中和するのに要する酸と当量の水酸化カリウム（KOH：56.11）の mg 数をいう（注）。

#### 操作法

##### (1) 第 1 法

各条に規定するもののほか、試料約 0.5g を精密に量り、酢酸（100）50mL を加えて溶かし、0.1mol/L 過塩素酸で電気滴定法（電位差滴定）により滴定する。同様の方法で空試験を行って補正する。

$$\text{アミン価} = \frac{a}{c} \times 5.611$$

a：0.1mol/L 過塩素酸の消費量（mL）

c：試料の量（g）

##### (2) 第 2 法

各条に規定するもののほか、試料約 5g を精密に量り、エタノール（95）50mL 及びプロモフェノールブルー試液 1 mL を加えて溶かし、0.5mol/L 塩酸で液が緑色を呈するまで滴定する。同様の方法で空試験を行って補正する。

$$\text{アミン価} = \frac{b}{c} \times 28.05$$

b：0.5mol/L 塩酸の消費量（mL）

c：試料の量（g）

##### (3) 第 3 法

各条に規定するもののほか、試料約 5g を精密に量り、エタノール（95）50mL 及びプロモクレゾールグリーン試液 1 mL を加えて溶かし、0.2mol/L 塩酸・エタノール液で液が緑色を呈するまで滴定する。同様の方法で空試験を行って補正する。

$$\text{アミン価} = \frac{d}{c} \times 11.22$$

d：0.2mol/L 塩酸・エタノール液の消費量（mL）

c：試料の量（g）

##### (4) 第 4 法

各条に規定するもののほか、試料約5gを精密に量り、エタノール(95)50mLを加えて溶かし、0.5mol/L塩酸で電気滴定法(電位差滴定)により滴定する。同様の方法で空試験を行って補正する。

$$\text{アミン価} = \frac{b}{c} \times 28.05$$

b: 0.5mol/L塩酸の消費量(mL)

c: 試料の量(g)

#### (5) 第5法

各条に規定するもののほか、試料約5gを精密に量り、エタノール(95)50mLを加えて溶かし、0.2mol/L塩酸・エタノール液で電気滴定法(電位差滴定)により滴定する。同様の方法で空試験を行って補正する。

$$\text{アミン価} = \frac{d}{c} \times 11.22$$

d: 0.2mol/L塩酸・エタノール液の消費量(mL)

c: 試料の量(g)

(注) アルキロールアミド類の遊離アミン価(純度試験)についても、この方法で測定するが、この場合は、遊離アミンだけでなく、反応生成物のエステルアミンも含まれる。

一般試験法の部53. 二酸化チタン定量法の条を次のように改める。

### 53. 二酸化チタン定量法

二酸化チタン定量法とは、二酸化チタンを含む原料等を硫酸で溶かした後、アルミニウムを加えて発生した水素でチタンを還元し、0.1mol/L硫酸アンモニウム鉄(III)液で滴定し、試料中の二酸化チタンの量を求める方法である。

#### 装置

図に示すものを用いる。

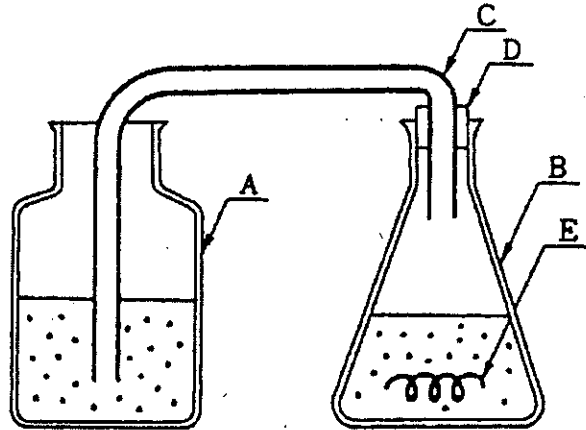
A: 広口瓶(炭酸水素ナトリウム飽和溶液)

B: 三角フラスコ 500mL

C: U字管

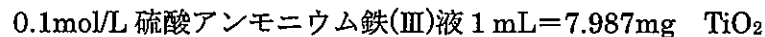
D: ゴム栓

E: アルミニウム



### 操作法

別に規定するもののほか、二酸化チタンとして約 0.2g となる量の試料を精密に量り、500mL の三角フラスコに入れ、3～5 mL の水を加え振り混ぜた後、硫酸 30mL 及び硫酸アンモニウム 12g を加え、必要ならば空冷管をとりつけ、初めは徐々に加熱し、次に強く加熱して溶かす。冷後、液の温度が 50℃ 以上にならないように注意しながら水 120mL と塩酸 40mL とを加え、よく振り混ぜる。これにアルミニウム 3g を加えて水素を発生させ、直ちにゴム栓付 U 字管をさし込み、U 字管の他端は広口瓶中の炭酸水素ナトリウム飽和溶液の液面より下まで入れる。アルミニウムが溶けて液が紫色を呈した後、放冷し、更に、50℃ 以下になるまで流水で冷却する。フラスコ内が陰圧になり炭酸水素ナトリウム飽和溶液が入り、発生した二酸化炭素でフラスコ内が満たされ、炭酸水素ナトリウム飽和溶液の流入が終わった後、ゴム栓付 U 字管を取り外し、直ちに 0.1mol/L 硫酸アンモニウム鉄(Ⅲ)液で滴定する(指示薬: チオシアン酸カリウム飽和溶液 3 mL)。ただし、滴定の終点は、液の淡褐色が約 30 秒間消えない点とする。



一般試験法の部 5 6. pH 測定法の条を次のように改める。

## 5 6. pH 測定法

pH を測定するには、ガラス電極による pH 計を用いる。pH の基準には、次の pH 標準液を用いる。

### 1. pH 標準液

pH 標準液は pH の基準として用いる。pH 標準液の調製には、蒸留した水を 15 分間以上煮沸した後、二酸化炭素吸収管(ソーダ石灰)を付けて冷却した水を用いる。表-1 に示す 6 種類の pH 標準液を定めるが、それぞれの pH 標準液は、規定された方法により調製する。

これらの pH 標準液の各温度における pH 値を表-1 に示す。この表にない温度の pH 値

は表の値から内挿法により求める。

これらの pH 標準液は、硬質ガラス瓶又はポリエチレン瓶に保存する。なお、塩基性の pH 標準液の保存には、二酸化炭素吸収管を付けての保存が有効である。また、長期間の保存によって pH 値が変化することがあるので、調製後長期にわたるものは新たに調製したものと比較して、pH 値が同一であることを確認してから使用する必要がある。

なお、市販品を用いる場合、JCSS (Japan Calibration Service System) で認証された標準液を使用する。

(注) JCSS は、わが国における計量法校正事業者登録制度である。

- (1) シュウ酸塩 pH 標準液 pH 測定用二シュウ酸三水素カリウム二水和物を粉末とし、デシケーター (シリカゲル) で乾燥した後、その 12.71g (0.05mol) を正確に量り、水に溶かし正確に 1000mL とする。
- (2) フタル酸塩 pH 標準液 pH 測定用フタル酸水素カリウムを粉末とし、110°C で恒量になるまで乾燥したもの 10.21g (0.05mol) を正確に量り、水に溶かし正確に 1000mL とする。
- (3) リン酸塩 pH 標準液 pH 測定用リン酸二水素カリウムを粉末とし、110°C で恒量になるまで乾燥したもの 3.40g (0.025mol) 及び pH 測定用無水リン酸一水素ナトリウムを粉末とし、110°C で恒量になるまで乾燥したもの 3.55g (0.025mol) を正確に量り、水に溶かし正確に 1000mL とする。
- (4) ホウ酸塩 pH 標準液 pH 測定用四ホウ酸ナトリウム十水和物をデシケーター (臭化ナトリウム飽和溶液) 中に放置し、恒量とした後、その 3.81g (0.01mol) を正確に量り、水に溶かし正確に 1000mL とする。
- (5) 炭酸塩 pH 標準液 pH 測定用炭酸水素ナトリウムをデシケーター (シリカゲル) で恒量になるまで乾燥したもの 2.10g (0.025mol) 及び pH 測定用炭酸ナトリウムを 300~500°C で恒量になるまで乾燥したもの 2.65g (0.025mol) を正確に量り、水に溶かし正確に 1000mL とする。
- (6) 水酸化カルシウム pH 標準液 pH 測定用水酸化カルシウムを粉末とし、その 5g をフラスコにとり、水 1000mL を加え、よく振り混ぜ、23~27°C とし、十分に飽和した後、その温度で上澄液をろ過し、澄明なる液 (約 0.02mol/L) を用いる。

表-1 pH標準液のpH値

|      | シュウ酸塩<br>pH標準液 | フタル酸塩<br>pH標準液 | リン酸塩<br>pH標準液 | ホウ酸塩<br>pH標準液 | 炭酸塩<br>pH標準液 | 水酸化カルシウム<br>pH標準液 |
|------|----------------|----------------|---------------|---------------|--------------|-------------------|
| 0°C  | 1.67           | 4.01           | 6.98          | 9.46          | 10.32        | 13.43             |
| 5°C  | 1.67           | 4.01           | 6.95          | 9.39          | 10.25        | 13.21             |
| 10°C | 1.67           | 4.00           | 6.92          | 9.33          | 10.18        | 13.00             |
| 15°C | 1.67           | 4.00           | 6.90          | 9.27          | 10.12        | 12.81             |
| 20°C | 1.68           | 4.00           | 6.88          | 9.22          | 10.07        | 12.63             |
| 25°C | 1.68           | 4.01           | 6.86          | 9.18          | 10.02        | 12.45             |
| 30°C | 1.69           | 4.01           | 6.85          | 9.14          | 9.97         | 12.30             |
| 35°C | 1.69           | 4.02           | 6.84          | 9.10          | 9.93         | 12.14             |
| 40°C | 1.70           | 4.03           | 6.84          | 9.07          |              | 11.99             |
| 50°C | 1.71           | 4.06           | 6.83          | 9.01          |              | 11.70             |
| 60°C | 1.73           | 4.10           | 6.84          | 8.96          |              | 11.45             |

## 2. 装置

pH計は、通例、ガラス電極及び参照電極からなる検出部、検出された起電力を増幅する増幅部及び測定結果を表示する指示部からなる。指示部には、ゼロ校正用つまみ及びスパン（感度）校正用つまみがある。その他、装置によっては温度補償用つまみなどを備えたものがある。

pH計は、次の操作法に従い、任意の1種類のpH標準液のpHを、毎回検出部を水でよく洗った後、5回繰り返し測定するとき、指示値の再現性が $\pm 0.05$ 以内のものを用いる。

## 3. 操作法

ガラス電極は、あらかじめ水に数時間以上浸しておく。pH計に電源を入れ、装置が安定したことを確認した後、使用する。検出部をよく水で洗い、付着した水はろ紙などで軽くふき取る。

pH計の校正は、2種類のpH標準液を用いて、通例、次のように行う。電極をリン酸塩pH標準液に浸し、ゼロ校正用つまみを用いて表に掲げたpHに一致させる。次に、予想される試料溶液のpH値を挟むようなpH値をもつpH標準液を第二の標準液として、同様の条件でそのpHを測定する。得られたpHが表に掲げたpHに一致しないとき、スパン校正用つまみを用いて、規定のpHに一致させる。二つのpH標準液のpHが、調整操作なしに規定されたpHに $\pm 0.05$ 以内で一致するまで同様の操作を繰り返す。なお、温度補償用つまみがある装置を用いる場合、目盛値をpH標準液の温度に合わせた後、校正を行う。

なお、自動化された装置において、以上の操作を自動的に行う機能を有している場合、二つのpH標準液のpHが、規定されたpHに $\pm 0.05$ 以内で一致することを定期的に確認する必要がある。

装置の校正が終了した後、検出部をよく水で洗い、付着した水はろ紙などで軽くふきとる。検出部を試料溶液に浸し、安定な指示値を与えていることを確認した後、その値を読み取る。測定に当たり、必要ならば、試料溶液を緩やかにかき混ぜることができる。

なお、試料溶液の温度は、校正に用いた pH 標準液の温度と等しくさせる必要がある ( $\pm 2^{\circ}\text{C}$  以内)。また、試料溶液がアルカリ性であるとき、必要ならば、測定用の容器はふた付きのものを用い、窒素などの不活性ガス気流中で測定を行う。また pH11 以上で、アルカリ金属イオンを含む液は誤差が大きいため、アルカリ誤差の少ない電極を用い、更に必要な補正をする。

#### 4. 注意

pH 計の構造及び操作法の細部はそれぞれの pH 計によって異なる。

一般試験法の部 58. ヒ素試験法の条を次のように改める。

### 58. ヒ素試験法

ヒ素試験法とは、試料中に混在するヒ素の限度を試験する方法である。その限度は、三酸化二ヒ素 ( $\text{As}_2\text{O}_3$ ) の量として表し、通例、質量百万分率 (ppm) で示す。本試験法を用いる場合、別に規定するもののほかは、発生瓶法により、試験を行う。

#### 1. 試料溶液の調製法

別に規定するもののほか、次の方法による。

##### (1) 第1法

各条に規定する量の試料を量り、水 5 mL を加え、必要ならば加温して溶かし、試料溶液とする。

##### (2) 第2法

各条に規定する量の試料を量り、水 5 mL 及び硫酸 1 mL を加える。ただし、無機酸の場合には硫酸を加えない。これに亜硫酸水 10 mL を加え、小ビーカーに入れ、水浴上で加熱して亜硫酸がなくなり約 2 mL となるまで蒸発し、水を加えて 5 mL とし、試料溶液とする。

##### (3) 第3法

各条に規定する量の試料を量り、白金製、石英製又は磁製のるつぼにとる。これに硝酸マグネシウムのエタノール (95) 溶液 (1→50) 10 mL を加え、エタノールに点火して燃焼させた後、徐々に加熱し灰化する。なお炭化物が残るときは、少量の硝酸で潤し、再び強熱して灰化する。冷後、残留物に塩酸 3 mL を加え、水浴上で加温して溶かし、試料溶液とする。

(注)

##### (4) 第4法

各条に規定する量の試料を量り、N,N-ジメチルホルムアミド 10 mL を加え、必要ならば加温して溶かし、試料溶液とする。

(注) 回収率が悪いときには、硝酸マグネシウムのエタノール (95) 溶液の濃度を上げることが有効である。日局では硝酸マグネシウムのエタノール (95) 溶液 (1→10) を採用して



いる。ただし、硝酸マグネシウムの量が試料の量に比較して多すぎると、灰化する際の燃焼が爆発的に進み、灰が飛散して回収率が低下することがあるので注意を要する。

## 2. 試験方法

別に規定するもののほか、次の方法により試験を行う。

### (1) 発生瓶法

#### ①装置

図1に示すものを用いる。

A：発生瓶（肩までの内容約70mL）

B：排気管

C：ガラス管（内径5.6mm，吸気管に入れる部分は先端を内径1mmに引き伸ばす）

D：吸気管（内径10mm）

E：小孔

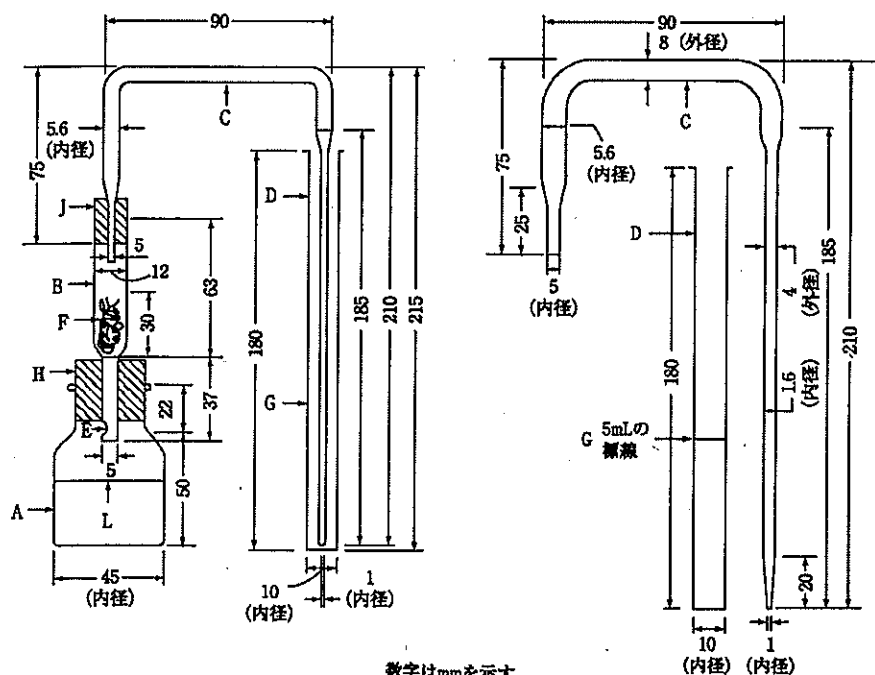
F：ガラス繊維（約0.2g）

G：5mLの標線

H及びJ：ゴム栓

L：40mLの標線

排気管Bに約30mmの高さにガラス繊維Fを詰め、酢酸鉛試液及び水の等容量混液で均等に潤した後、下端から弱く吸引して、過量の液を除く。これをゴム栓Hの中心に垂直にさし込み、Bの下部の小孔Eは、下にわずかに突きでるようにして発生瓶Aに付ける。Bの上端にはガラス管Cを垂直に固定したゴム栓Jを付ける。Cの排気管側の下端は、ゴム栓Jの下端と同一平面とする。



数字はmmを示す

図1

## ②操作法

標準色の調製は同時に行う。

発生瓶 A に試料溶液をとり、必要ならば少量の水で洗いこむ。これにメチルオレンジ試液 1 滴を加え、アンモニア試液、強アンモニア水又は希塩酸を用いて中和した後、薄めた塩酸 (1→2) 5 mL 及びヨウ化カリウム試液 5 mL を加え、2～3 分間放置した後、更に酸性塩化スズ (II) 試液 5 mL を加え、室温で 10 分間放置する。次に水を加えて 40 mL とし、ヒ素分析用亜鉛 2 g を加え、直ちに B 及び C を連結したゴム栓 H を発生瓶 A に付ける。C の細管部の端はあらかじめヒ化水素吸収液 5 mL を入れた吸接管 D の底に達するように入れておく。次に発生瓶 A は、25°C の水中に肩まで浸し 1 時間放置する。吸接管をはずし、必要ならばピリジンを加えて 5 mL とし吸収液の色を観察する。この色は、標準色より濃くない。

## ③標準色の調製

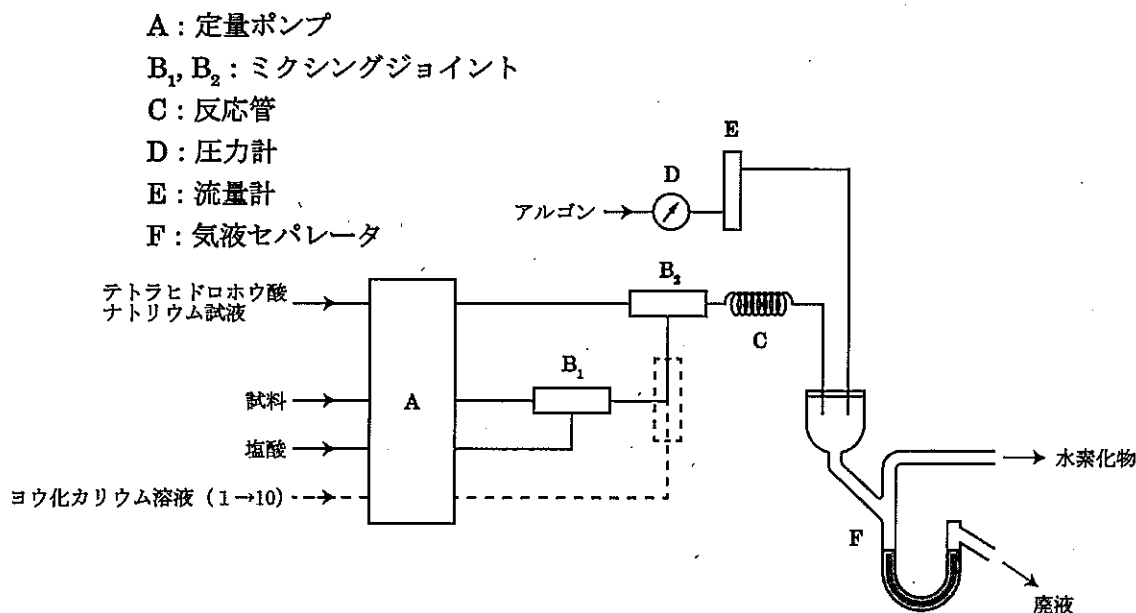
発生瓶 A にヒ素標準液 2 mL を正確に加え、更に薄めた塩酸 (1→2) 5 mL 及びヨウ化カリウム試液 5 mL を加えて 2～3 分間放置した後、酸性塩化スズ (II) 試液 5 mL を加え、室温で 10 分間放置する。以下前記と同様に操作して得た吸収液の呈色を標準色とする。この色は三酸化二ヒ素 ( $As_2O_3$ ) 2  $\mu$ g に対応する。

## ④ヒ化水素吸収液

ジエチルジチオカルバミン酸銀 0.50g にピリジンを加えて溶かし、100 mL とする。この液は、遮光した共栓瓶に入れ、冷所に保存する。

## (2) 原子吸光光度法

### ①装置



### ②操作法

試料溶液 4 mL に塩酸 1 mL 及びヨウ化カリウム溶液 (1→10) 1 mL を加え、水浴上 70°C

で4分間加熱した後、水を加えて20mLとする。装置にアルゴンを流しながら、この溶液及び適当な濃度の塩酸（1～6 mol/L）、テトラヒドロホウ酸ナトリウム試液を、定量ポンプAを用いてそれぞれ毎分1～10mLの適当な流量で連続的に装置内に導入して混合させ、ヒ化水素を発生させる。なお、ヨウ化カリウム溶液（1→10）を定量ポンプAで連続的に装置内に導入する方法にあつては、試料溶液を直接又は水で適当な濃度に希釈後、この溶液及び適当な濃度の塩酸（1～6 mol/L）、ヨウ化カリウム溶液（1→10）、テトラヒドロホウ酸ナトリウム試液を、上と同様な操作で装置に導入して混合させ、ヒ化水素を発生させる。発生したヒ化水素と廃液を気液セパレータFで分離した後、ヒ化水素を含む気体を加熱吸収セルを取り付けた原子吸光度測定装置に導入し、波長193.7nmの吸光度値を読むとき、その値は、比較液のものより大きくない。

### ③操作上の注意

装置により試料、塩酸、テトラヒドロホウ酸ナトリウム試液、ヨウ化カリウム溶液の流量や、塩酸及びヨウ化カリウム溶液の濃度は異なり、更にテトラヒドロホウ酸ナトリウム試液とは異なる濃度のテトラヒドロホウ酸ナトリウム溶液を使用する場合もある。

なお、ヒ化水素を発生させる最良の試薬濃度が、使用する市販製品により異なるため、実験者が最良の条件を選ぶ必要がある。

一般試験法の部59. ビタミンA定量法の条を次のように改める。

## 59. ビタミンA定量法

ビタミンA定量法とは、「酢酸レチノール」、「パルミチン酸レチノール」、「ビタミンA油」及びその他の試料中のビタミンAを定量する方法である。第1法は、合成のエステル型ビタミンAの定量法として用いられるものであり、紫外可視吸光度測定法（第1法-1）又は液体クロマトグラフィー（第1法-2）が適用される。第2法は、通例、多数の幾何異性体を含む天然のビタミンAの定量法として用いられるものであり、アルカリ溶液中でけん化・抽出後、アルコール型ビタミンAとして紫外可視吸光度測定法により測定する。

ビタミンA 1単位（ビタミンA 1国際単位と同じ）は、アルコール型ビタミンA 0.300  $\mu$ gに相当する。

### 操作法

操作は速やかに行い、光、空気、酸化剤、酸化触媒（例えば、銅、鉄）、酸類及び熱に曝すことを避ける。通常は、遮光容器を用いる。

通例、合成のエステル型ビタミンAに対しては、第1法-1又は第1法-2を用いるが、天然のビタミンA又は第1法で測定できる条件に適合しないエステル型ビタミンA等には、第2法を用いる。

### 第1法-1

試料約 0.1g を精密に量り、ビタミンA 定量用 2-プロパノールに溶かし、正確に 50mL とする。この液につき、1 mL 中にビタミンA 10~15 単位となるようにビタミンA 定量用 2-プロパノールを用いて正確に希釈して試料溶液とし、紫外可視吸光度測定法により試験を行う。波長 220~400nm の範囲で吸収スペクトルを測定し、吸収極大の波長を求める。また、波長 300nm, 310nm, 320nm, 326nm, 330nm, 340nm 及び 350nm における吸光度を測定し、波長 326nm の吸光度 ( $A_{326}$ ) に対する各波長における吸光度 ( $A_{\lambda_i}$ ) の比,  $A_{\lambda_i} / A_{326}$  を求める。

吸収極大波長が 325~328nm の範囲にあり、各波長における吸光度の比 ( $A_{\lambda_i} / A_{326}$ ) が、それぞれ表に示した値の±0.030 の範囲内にあるとき、次式を用いて試料 1g 中のビタミンA 単位を算出する。

$$1\text{g 中のビタミンA 単位数} = \frac{A_{326}}{W} \times \frac{V}{100} \times 1900$$

$A_{326}$  : 波長 326nm における吸光度

$V$  : 調製した試料溶液の体積 (mL)

$W$  : 試料溶液  $V$  mL 中の試料量 (g)

1900 : エステル型レチノールの比吸光度の国際単位への変換係数 (単位/g)

本法によって操作し、吸収極大波長が 325~328nm がないとき、又は吸光度比 ( $A_{\lambda_i} / A_{326}$ ) が表に示した値の±0.030 の範囲内がないときには第 2 法を用いる。

| $\lambda_i$ (nm) | $A_{\lambda_i} / A_{326}$ |             |
|------------------|---------------------------|-------------|
|                  | 酢酸レチノール                   | パルミチン酸レチノール |
| 300              | 0.578                     | 0.590       |
| 310              | 0.815                     | 0.825       |
| 320              | 0.948                     | 0.950       |
| 330              | 0.972                     | 0.981       |
| 340              | 0.786                     | 0.795       |
| 350              | 0.523                     | 0.527       |

### 第 1 法 - 2

適量の試料をとり、液体クロマトグラフィーにより試験を行う。

ただし、酢酸レチノールの定量には酢酸レチノール標準品を、パルミチン酸レチノールの定量にはパルミチン酸レチノール標準品をそれぞれ用いる。また、本法による操作手順、試験条件及びシステム適合性は、分析対象となる試料の特性、共存物質の種類と量、いずれのエステル型ビタミンA を定量しようとするのか等に応じて、適切に設定する。

### 第 2 法

別に規定するもののほか、ビタミンA 500 単位以上に相当し、油脂 1g 以下を含む試料を精密に量り、フラスコに入れ、無アルデヒドエタノール 30mL 及びピロガロールのエタノール (95) 溶液 (1→10) 1 mL を加える。次に水酸化カリウム溶液 (9→10) 3 mL を加え、還流冷却器を付け、水浴上で 30 分間加熱し、けん化する。速やかに常温まで冷却し、水 30mL

を加え、分液漏斗 A に移し、フラスコは水 10mL、次いでジエチルエーテル 40mL で洗い、洗液を分液漏斗 A に入れ、よく振り混ぜて放置する。水層を分液漏斗 B に分取し、ジエチルエーテル 30mL でフラスコを洗った後、洗液を分液漏斗 B に入れ、振り混ぜて抽出する。水層はフラスコに分取し、ジエチルエーテル層は分液漏斗 A に合わせ、分取した水層は分液漏斗 B に入れ、ジエチルエーテル 30mL を加え、振り混ぜて抽出する。ジエチルエーテル層は分液漏斗 A に合わせる。これに水 10mL を加え、静かに 2～3 回倒立した後、静置し、分離した水層を除く。更に水 50mL ずつで 3 回洗い、回の進むにつれて次第に強く振る。更に洗液がフェノールフタレイン試液で呈色しなくなるまで水 50mL ずつで洗った後、10 分間放置する。水をできるだけ除き、ジエチルエーテル抽出液を三角フラスコに移し、ジエチルエーテル 10mL ずつで 2 回洗い込む。次に無水硫酸ナトリウム 5g を加えて振り混ぜた後、傾斜してジエチルエーテル抽出液をナス型フラスコに移す。残った硫酸ナトリウムはジエチルエーテル 10mL ずつで 2 回以上洗い、洗液をフラスコに合わせる。ジエチルエーテル抽出液を 45°C の水浴中で振り動かしながら、アスピレーターを用い濃縮して約 1 mL とし、直ちにビタミン A 定量用 2-プロパノールを加えて溶かし、1 mL 中にビタミン A 6～10 単位となるように正確に薄め、試料溶液とする。この液につき、紫外可視吸光度測定法により試験を行い、波長 310nm、325nm 及び 334nm における吸光度  $A_{310}$ 、 $A_{325}$  及び  $A_{334}$  をそれぞれ測定する。

$$1 \text{ g 中のビタミン A 単位数} = \frac{A_{325}}{W} \times \frac{V}{100} \times f \times 1830$$

$$f = 6.815 - 2.555 \times \frac{A_{310}}{A_{325}} - 4.260 \times \frac{A_{334}}{A_{325}}$$

$A_{325}$  : 波長 325nm における吸光度

$V$  : 調製した試料溶液の体積 (mL)

$W$  : 試料溶液  $V$  mL 中の試料量 (g)

$f$  : 補正係数

1830 : アルコール型レチノールの比吸光度の国際単位への変換係数 (単位/g)

一般試験法の部 6 4. 粉末 X 線回折測定法の条を次のように改める。

## 6 4. 粉末 X 線回折測定法

粉末 X 線回折測定法とは、粉末試料に X 線を照射したとき生じる干渉性散乱 X 線による回折強度を各回折角について測定することにより、結晶性物質の確認、結晶相の同定などの定性的及び定量的な相分析を行う方法である。結晶性物質では、物質を構成する原子が一定の周期性をもって規則正しく三次元配列して立体的な格子を形成しており、その構造は各物質に固有であることから、試料を構成する主な元素の確認が可能である。

### 1. 操作法

測定前に、対陰極の種類、X線管球の管電流と管電圧、測角機（ゴニオメーター）の走査速度、走査範囲、時定数などを測定の目的に合致するように調整する。通常、次に示した条件で行う。

|        |                           |
|--------|---------------------------|
| 対陰極    | 銅                         |
| フィルター  | ニッケルフィルター又はグラファイトモノクロメーター |
| 管電圧    | 30～40kV                   |
| 管電流    | 20～300mA                  |
| 時定数    | 0.5～2秒                    |
| 走査速度   | 毎分2～5°                    |
| 発散スリット | 1°                        |
| 散乱スリット | 1°                        |
| 受光スリット | 0.2mm                     |
| 走査角度   | 5～60°                     |

試料をめものう乳鉢などを用いてできるだけ細かく粉砕し、これをX線回折用の試料ホルダーに詰め、これを試料とする。試料が均一に、十分詰まっており、X線が照射される面が平坦になっていることが必要である。

上記の操作条件にて測定し、回折ピークにあたるゴニオメーターの回転角（ $2\theta$ ）を読み取り、 $2\theta-d$ 対照表又は次式により各回折ピークの $d$ 値（面間隔）を求める。

$$n\lambda = 2d \sin\theta$$

$\lambda$  : 入射X線の波長（対陰極が銅のとき、 $1.5418\text{\AA} = 0.15418\text{nm}$ ）

$\theta$  : 結晶面に対するX線の入射角及び反射角

$n$  : 反射次数

結晶性物質は、その結晶構造から特有の $d$ 値をもち、その回折強度がほぼ一定であることから、標準品の回折図形と比較することにより試料の同定を行う。

## 2. 装置

通常、計数管を検出器とした回折計を粉末X線回折装置として用いる。回折計は、X線発生装置、ゴニオメーター、計数装置、制御装置等からなる。

X線発生装置は、X線管球内で加熱された陰極から放出された熱電子を電場により加速し、対陰極に照射することでX線を発生させる。粉末X線回折測定では波長に分布のある連続X線部分を除き、対陰極元素の特性X線のみを単色化して用いる。特性X線の波長は対陰極に使用する金属元素により決定されるので、測定試料に適した波長のX線が得られるように対陰極元素を選択する。

ゴニオメーターはX線の入射する方向と試料面及び試料面と検出器との角度を走査する装置である。通常、両角度が等しくなるように走査する対称反射法で測定する。ゴニオメーターには連続X線を単色化して特性X線を得るために、試料にX線が照射される前にフィルター又は検出器の前で単色化するモノクロメーターを取り付ける。

計数装置は、試料により回折したX線を電気的な信号に変換する検出器と、得られた電気

的信号を回折強度に換算する部分からなる装置である。検出器には通常シンチレーション検出器又は比例計数管を用いる。

制御演算装置は、X線発生器、ゴニオメーターの制御及び得られた回折強度の記録、データ処理等を行う装置である。

### 3. 定性分析 (同定)

同定は測定した試料の粉末X線回折パターンを標準試料と比較することにより行う。回折したX線の相対強度(各回折角でのピーク強度と、回折パターン中で最も強い回折ピークの強度の比)と面間隔 $d$ 値を比較に用いる。X線回折パターンを比較するとき、試料と標準試料の両者のX線回折パターンが同一の面間隔のところと同様の相対強度の回折ピークが認められれば、両者の同一性が確認される。

試料から得られる回折ピークは強度の強い3本(3強線)があればHanawalt法で索引書(index book)から物質を見つけ出すことができ、参照データベースから詳細に比較照合することで同定ができる。

例えば、雲母チタンなどのようにマイカの表面を酸化チタンで被覆したもの等では、マイカと酸化チタンのそれぞれの標準品に一致する $d$ 値に回折ピークを認めるので、それぞれの確認が可能である。

X線回折パターンで同定された物質は、その物質を構成する原子とその空間的な配置を同定したことを示す。

### 4. 定量分析

対象とする試料が最大一つの非晶質を含む複数の相からなっている場合、各結晶相の割合又は非晶相の割合(容積比又は質量比)を求めることは多くの場合可能である。定量分析は積分強度、複数の個々の回折線のピーク高さ又は全体のパターンに基づいて行われる。すべての成分の結晶構造が既知の場合、リートベルト(Rietveld)法により高精度の定量分析が可能である。成分構造が既知でない場合、ポーリー(Pawley)法又は最小二乗法を用いることができる。これらの積分強度、ピーク高さ、全体のパターンは対応する基準となる物質の値と比較される。ここで基準となる物質は、単一の相又は混合物である。試料調製(試料中ではすべての相が均一に分散していることと各相の粒子径が適切であることが測定結果の真度と精度に必須である)とマトリックスの効果が定量分析における問題点である。最適の条件が整えば、固体試料中の10%程度の結晶相を定量することは可能である。

標準試料を用いる試験法として、定量分析の方法には、外部標準法、内部標準法、スパイク法(標準添加法)がある。

外部標準法は最も一般的な方法であり、測定しようとする混合物のX線回折パターンや各ピーク強度を、標準試料の混合物を用いて測定した場合と比較する。構造が明らかであれば、構造モデルの理論強度と比較して求めることもできる。

内部標準法では、測定しようとする試料と回折パターンが重ならず粒子径やX線吸収係数が同等な内部標準となる物質が、マトリックスの効果による誤差を少なくするために使用される。既知量の内部標準となる物質を試料及び各標準試料の混合物に添加する。これらの条

件の下では、ピーク強度と濃度との間に直線関係が成り立つ。内部標準法では回折強度を正確に測定する必要がある。

スパイキング法(標準添加法)では、未知濃度の相  $a$  を含む混合物に純粋な相  $a$  を一定量加える。添加量の異なるいくつかの試料を調製し、強度対濃度プロットを作成するとき、 $x$  軸のマイナスの切片が元の試料中の相  $a$  の濃度となる。

一般試験法の部 68. メタノール試験法の条を次のように改める。

## 68. メタノール試験法

メタノール試験法とは、試料中に混在するメタノールの量の限度を試験する方法である。

### 1. 第1法

試料 1 mL を正確にとり、水を加えて正確に 20 mL とし、試料溶液とする。試料溶液及びメタノール標準液 5 mL ずつをそれぞれ別の試験管に正確にとり、各試験管に過マンガン酸カリウム・リン酸試液 2 mL を加え、15 分間放置した後、シュウ酸・硫酸試液 2 mL を加えて脱色する。更に、各試験管にフクシン亜硫酸試液 5 mL を加えて振り混ぜ、30 分間常温で放置するとき、試料溶液の呈する色は、メタノール標準液の呈する色より濃くない。

### 2. 第2法

試料 25 mL を正確にとり、内標準溶液 3 mL を正確に加えて、試料溶液とする。別に、メタノール 2.0 g を正確に量り、エタノール(99.5)を加えて正確に 100 mL とする。この液 5 mL を正確にとり、エタノール(99.5)を加えて正確に 50 mL とする。この液 25 mL を正確にとり、内標準溶液 3 mL を正確に加えて、標準溶液とする。試料溶液及び標準溶液 1  $\mu$ L につき、次の操作条件でガスクロマトグラフィーにより試験を行う。それぞれの液の内標準物質のピーク面積に対するメタノールのピーク面積の比  $Q_T$  及び  $Q_S$  を求めるとき、 $Q_T$  は  $Q_S$  より大きくない。

内標準溶液：テトラヒドロフランのエタノール(99.5)溶液 (1→500)

操作条件

検出器：水素炎イオン化検出器

カラム：内径 2～4 mm、長さ 1～3 m の管に 150～180  $\mu$ m のガスクロマトグラフィー用球状多孔性エチルビニルベンゼン-ジビニルベンゼン共重合体を充填する。

カラム温度：100℃付近の一定温度

注入口温度：約 150℃

キャリアーガス：窒素又はヘリウム

流量：毎分 30 mL 付近の一定量

### 3. 第3法

試料 5 mL を正確にとり、エタノール(99.5)を加えて正確に 50 mL とする。この 25 mL を



正確にとり、内標準溶液 3 mL を正確に加え、試料溶液とする。別に、メタノール 2.0g を正確に量り、エタノール(99.5)を加えて正確に 100mL とする。この液 5 mL を正確にとり、エタノール(99.5)を加えて正確に 50mL とし、更にこの液 5 mL を正確にとり、エタノール(99.5)を加えて正確に 50mL とする。この液 25mL を正確にとり、内標準溶液 3 mL を正確に加え、標準溶液とする。試料溶液及び標準溶液 1  $\mu$ L につき、次の操作条件でガスクロマトグラフィーにより試験を行う。それぞれの液の内標準物質のピーク面積に対するメタノールのピーク面積の比  $Q_T$  及び  $Q_S$  を求めるとき、 $Q_T$  は  $Q_S$  より大きくない。

内標準溶液：テトラヒドロフランのエタノール(99.5)溶液 (1→5000)

操作条件

検出器：水素炎イオン化検出器

カラム：内径 0.25mm (又は 0.32mm)、長さ 30m の管の内面に厚さ 0.25  $\mu$ m でガスクロマトグラフィー用ポリエチレングリコールを被覆する。

カラム温度：50℃付近の一定温度

注入口温度：約 100℃

キャリアーガス：ヘリウム

流量：30cm/秒付近の一定線速度

スプリット比：1：50～1：100

一般試験法の部 7 2. ヨウ素価測定法の条を次のように改める。

## 7 2. ヨウ素価測定法

ヨウ素価測定法とは、試料の不飽和基の量を測定する方法である。ヨウ素価は、試料を次の方法で測定したとき、試料 100g に結合するハロゲンの量をヨウ素 (I) に換算した g 数をいう。

操作法

別に規定するもののほか、試料のヨウ素価に応じて、次の表の試料採取量をガラス器に精密に量り、500mL のヨウ素瓶中に容器とともに入れ、シクロヘキサン 10mL を加えて溶かす。試料が溶けにくいときは、シクロヘキサンの量を適宜追加する。次いで、一塩化ヨウ素試液 25mL を正確に加え、栓をして軽く振り混ぜる。遮光して 20～30℃で、試料のヨウ素価に応じて、次の表の作用時間の間ときどき振り混ぜて放置する。次に、ヨウ化カリウム溶液 (1→10) 20mL 及び水 100mL を加えて振り混ぜた後、遊離したヨウ素を 0.1mol/L チオ硫酸ナトリウム液で滴定する (指示薬：デンプン試液 1 mL)。同様の方法で空試験を行う。

$$\text{ヨウ素価} = \frac{(a-b) \times 1.269}{c}$$

a：空試験の 0.1mol/L チオ硫酸ナトリウム液の消費量 (mL)

b: 試料の 0.1mol/L チオ硫酸ナトリウム液の消費量 (mL)

c: 試料採取量 (g)

| ヨウ素価    | 試料採取量 (g) | 作用時間(分) |
|---------|-----------|---------|
| 3 未満    | 5~3       | 30      |
| 3~10    | 3.0~2.5   | 30      |
| 10~30   | 2.5~0.6   | 30      |
| 30~50   | 0.6~0.4   | 30      |
| 50~100  | 0.4~0.2   | 30      |
| 100~150 | 0.20~0.12 | 60      |
| 150~200 | 0.15~0.10 | 60      |
| 200 以上  | 0.12~0.10 | 60      |

一般試験法の部 7 6. ろ紙クロマトグラフ法の条を次のように改める。

## 7 6. ろ紙クロマトグラフィー

ろ紙クロマトグラフィーとは、固定相にろ紙を用いて、混合物を移動相（展開溶媒）で展開させてそれぞれの成分に分離する方法であり、物質の確認試験又は純度試験などに用いる方法である。

### 1. 第 1 法

幅 20~30mm、長さ 400mm のろ紙の下端から約 50mm のところに鉛筆で横線を引き、この中央を原点とし、ここに各条で規定する方法で調製した規定量の試料溶液をマイクロピペット又は毛細管を用いてスポットし、風乾する。次に、あらかじめ展開溶媒を入れ、その蒸気で飽和させておいた高さ約 500mm の展開用容器にこのろ紙を入れ、器壁に触れないように注意しながらつるし、下端から約 10mm までを、器底に入れた展開溶媒中に浸し、容器を密閉して溶媒を自然にろ紙を浸透させる。溶媒が原点から規定の距離まで上昇したとき、ろ紙を容器から取り出し、直ちに溶媒の先端の位置に印を付け、風乾した後、自然光下で、必要ならば、紫外線下で物質によるスポットの色と位置とを観察する。

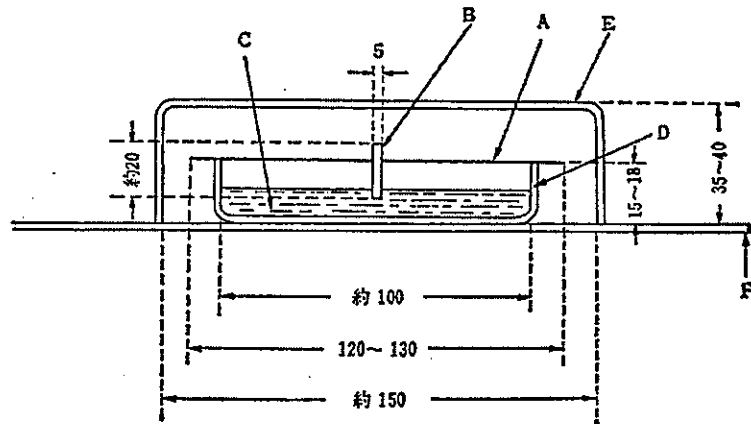
移動比  $R_f$  値は、次の式によって求める。

$$R_f = \frac{\text{原線からスポットの中心までの距離}}{\text{原線から溶媒先端までの距離}}$$

### 2. 第 2 法

#### 装置

図に示すものを用いる。



(数字は mm を示す)

- A: クロマトグラフィー用円形ろ紙 (直径 120~130mm)
- B: 円筒形ろ紙
- C: 展開溶媒
- D: ペトリ皿
- E: 密閉用ガラス容器
- F: ガラス板

#### 操作法

クロマトグラフィー用円形ろ紙 A の中心に鉛筆で半径 10mm の円を描き、この線上に各条に規定の方法で調製した試料溶液と対照液の規定量を、それぞれマイクロピペット又は毛細管を用いてスポットし、風乾する。このとき試料溶液のスポットと対照液のスポットとは、交互に等間隔になるように、またその総数は 6~8 個になるようにする。次に、このろ紙の中心に半径 5 mm の穴をあけ、これに溶媒吸い上げ用の円筒形ろ紙 B をさし込み、規定の展開溶媒 C を入れたペトリ皿 D に円形ろ紙 A を水平に載せ、円筒形ろ紙の下端約 5 mm を溶媒中に浸し、気密にした容器中に放置する。溶媒が規定の距離まで達したとき、ろ紙を容器からとり出し、風乾した後、自然光下で、必要ならば、紫外線光下で、物質によるスポットの色と位置とを観察する。

一般試験法の部 7 8. 標準品の条酢酸トコフェロール標準品の項の次に次の二項を加える。

**酢酸レチノール標準品** 日局レチノール酢酸エステル標準品

**酢酸レチノール標準品, 薄層クロマトグラフィー用**

酢酸レチノールのクロマトグラフィー用に精製されたものを用いる。

一般試験法の部 7 8. 標準品の条酢酸レチノール標準品, 薄層クロマトグラフ用の項を次のように改める。

**酢酸レチノール標準品，薄層クロマトグラフ用**

酢酸レチノール標準品，薄層クロマトグラフィー用を見よ。

一般試験法の部 7 8. 標準品の条ニコチン酸アミド標準品の項の次に次の二項を加える。

**薄層クロマトグラフィー用酢酸レチノール標準品**

酢酸レチノール標準品，薄層クロマトグラフィー用を見よ。

**薄層クロマトグラフィー用パルミチン酸レチノール標準品**

パルミチン酸レチノール標準品，薄層クロマトグラフィー用を見よ。

一般試験法の部 7 8. 標準品の条薄層クロマトグラフ用酢酸レチノール標準品の項を次のように改める。

**薄層クロマトグラフ用酢酸レチノール標準品**

酢酸レチノール標準品，薄層クロマトグラフィー用を見よ。

一般試験法の部 7 8. 標準品の条薄層クロマトグラフ用パルミチン酸レチノール標準品の項を次のように改める。

**薄層クロマトグラフ用パルミチン酸レチノール標準品**

パルミチン酸レチノール標準品，薄層クロマトグラフィー用を見よ。

一般試験法の部 7 8. 標準品の条薄層クロマトグラフ用パルミチン酸レチノール標準品の項の次に次の二項を加える。

**パルミチン酸レチノール標準品 日局レチノールパルミチン酸エステル標準品**

**パルミチン酸レチノール標準品，薄層クロマトグラフィー用**

パルミチン酸レチノールのクロマトグラフィー用に精製されたものを用いる。

一般試験法の部 7 8. 標準品の条パルミチン酸レチノール標準品，薄層クロマトグラフ用の項を次のように改める。

**パルミチン酸レチノール標準品，薄層クロマトグラフ用**

パルミチン酸レチノール標準品，薄層クロマトグラフィー用を見よ。

一般試験法の部 7 9. 試薬・試液の条亜鉛の項の次に次の一項を加える。

**亜鉛，ヒ素分析用 Zn** [K8012, ひ素分析用]

粒径約 800 $\mu$ m のものを用いる。

一般試験法の部 7 9. 試薬・試液の条亜鉛，無ヒ素の項を次のように改める。

**亜鉛，無ヒ素**

亜鉛，ヒ素分析用を見よ。

一般試験法の部 7 9. 試薬・試液の条アスコルビン酸の項を次のように改める。

**アスコルビン酸**

L-アスコルビン酸を見よ。

一般試験法の部 7 9. 試薬・試液の条アスコルビン酸の項の次に次の一項を加える。

**L-アスコルビン酸**  $C_6H_8O_6$  [K9502, L(+)-アスコルビン酸, 特級]

一般試験法の部 7 9. 試薬・試液の条アセチルパラトルエンスルホン酸試液の項の次に次の一項を加える。

**アセチレン**

溶解アセチレンを見よ。

一般試験法の部 7 9. 試薬・試液の条アニリン試液の項の次に次の一項を加える。

**アプロチニン，ウシ肺由来**

分子量約 6500.

一般試験法の部 7 9. 試薬・試液の条アリザリン S 試薬の項の次に次の二項を加える。

**アリザリンコンプレキソン**  $C_{19}H_{15}NO_8$  [1,2-ジヒドロキシアントラキノ-3-イルメチルアミン-N,N-ジ酢酸]

本品は，黄褐色の粉末で，水，エタノール (95)，ジエチルエーテルにほとんど溶けない。水溶液は，pH4.5 以下では黄色～黄赤色，pH 6～10 では赤色，pH13 以上では青紫色を呈する。

強熱残分 1%以下 (第1法, 0.2g)

**アリザリンコンプレキソン試液**

アリザリンコンプレキソン 0.390g に新たに調製した水酸化ナトリウム溶液 (1→50) 20mL を加えて溶かし, 水 800mL 及び酢酸ナトリウム三水和物 0.2g を加えて溶かした後, 1 mol/L 塩酸を加えて pH を 4~5 に調整し, 更に水を加えて 1000mL とする. この液は, 遮光して保存する.

一般試験法の部 7 9. 試薬・試液の条アリザリンコンプレクソンの項を次のように改める.

#### **アリザリンコンプレクソン**

アリザリンコンプレキソンを見よ.

一般試験法の部 7 9. 試薬・試液の条アリザリンコンプレクソン試液の項を次のように改める.

#### **アリザリンコンプレクソン試液**

アリザリンコンプレキソン試液を見よ.

一般試験法の部 7 9. 試薬・試液の条イソプロパノール, ビタミンA 定量用の項を次のように改める.

#### **イソプロパノール, ビタミンA 定量用**

2-プロパノール, ビタミンA 定量用を見よ.

一般試験法の部 7 9. 試薬・試液の条一塩化ヨウ素試液の項を次のように改める.

#### **一塩化ヨウ素試液 (ウィイス試液)**

三塩化ヨウ素 7.9g 及びヨウ素 8.9g を別々にフラスコにとり, 酢酸 (100) を加えて溶かし, 両液を混和し, 更に酢酸 (100) を加えて 1000mL とする. 遮光したガラス容器に入れて保管する. なお, 市販の試液については, 規定されたものと同等以上の結果を与えることを検証した上で, 使用することができる.

一般試験法の部 7 9. 試薬・試液の条ウシ血清アルブミンの項の次に次の一項を加える.

#### **ウシ肺由来アプロチニン**

アプロチニン, ウシ肺由来を見よ.

一般試験法の部 7 9. 試薬・試液の条液体クロマトグラフィー用アセトニトリルの項の次

に次の一項を加える。

**液体クロマトグラフィー用エタノール**

エタノール，液体クロマトグラフィー用を見よ。

一般試験法の部 7 9. 試薬・試液の条液体クロマトグラフィー用強塩基性陰イオン交換樹脂の項の次に次の一項を加える。

**液体クロマトグラフィー用高度架橋アガロースーデキストランゲル**

高度架橋アガロースーデキストランゲル，液体クロマトグラフィー用を見よ。

一般試験法の部 7 9. 試薬・試液の条液体クロマトグラフィー用スチレンジビニルベンゼン共重合体系強酸性陽イオン交換樹脂の項の次に次の一項を加える。

**液体クロマトグラフィー用 N- [(S) - 1 - ( $\alpha$ -ナフチル) エチルアミノカルボニル] - L - *tert*-ロイシン化学結合アミノプロピルシリカゲル**

N- [(S) - 1 - ( $\alpha$ -ナフチル) エチルアミノカルボニル] - L - *tert*-ロイシン化学結合アミノプロピルシリカゲル，液体クロマトグラフィー用を見よ。

一般試験法の部 7 9. 試薬・試液の条液体クロマトグラフィー用 2-プロパノールの項の次に次の二項を加える。

**液体クロマトグラフィー用ヘキサン**

ヘキサン，液体クロマトグラフィー用を見よ。

**液体クロマトグラフィー用メタノール**

メタノール，液体クロマトグラフィー用を見よ。

一般試験法の部 7 9. 試薬・試液の条エタノール，薄めたの項の次に次の一項を加える。

**エタノール，液体クロマトグラフィー用**

液体クロマトグラフィー用に製造したもの。

一般試験法の部 7 9. 試薬・試液の条エタノール，メタノール不含の項を次のように改める。

**エタノール，メタノール不含**

エタノール (95)，メタノール不含を見よ。

一般試験法の部 7 9. 試薬・試液の条エタノール, メタノール不含の項の次に次の一項を加える。

**エタノール (95), メタノール不含**

一般試験法のメタノール試験法第 1 法を準用し, 標準液の代わりに本品を用いてメタノールの試験を行うとき, ほとんど無色である。

一般試験法の部 7 9. 試薬・試液の条エーテル, ビタミン A 定量用の項を次のように改める。

**エーテル, ビタミン A 定量用**

ジエチルエーテルを見よ。

一般試験法の部 7 9. 試薬・試液の条塩化アルミニウム試液の項の次に次の二項を加える。

**塩化アンチモン (Ⅲ)  $\text{SbCl}_3$  [K8400, 特級]**

**塩化アンチモン (Ⅲ) 試液**

クロロホルムを等容量の水で 2~3 回洗い, 新たに強熱し冷却した炭酸カリウムを加えて密栓し, 遮光して一夜放置した後, クロロホルム層を分取する。これをなるべく遮光して蒸留する。このクロロホルムで塩化アンチモン (Ⅲ) の表面を洗い, 洗液が澄明となったとき, クロロホルムを加えて飽和溶液とする。遮光した共栓瓶に入れる。用時調製する。

一般試験法の部 7 9. 試薬・試液の条塩化コリンの項の次に次の二項を加える。

**塩化スズ (Ⅱ) 二水和物  $\text{SnCl}_2 \cdot 2\text{H}_2\text{O}$  [K8136, 塩化スズ (Ⅱ) 二水和物, 特級]**

**塩化スズ (Ⅱ) 試液, 酸性**

塩化スズ (Ⅱ) 二水和物 8 g に塩酸 500 mL を加えて溶かす。共栓瓶に保存する。調製後, 3 箇月以内に用いる。

一般試験法の部 7 9. 試薬・試液の条塩化第一スズの項を次のように改める。

**塩化第一スズ**

塩化スズ (Ⅱ) 二水和物を見よ。

一般試験法の部 7 9. 試薬・試液の条塩化第一スズ試液, 酸性の項を次のように改める。

**塩化第一スズ試液, 酸性**

塩化スズ (Ⅱ) 試液, 酸性を見よ。



一般試験法の部 7 9. 試薬・試液の条過酸化ナトリウムの項の次に次の三項を加える。

**加水分解コムギ末用 0.02mol/L トリス試液**

0.02mol/L トリス試液, 加水分解コムギ末用を見よ。

**加水分解コムギ末用酸性 0.02mol/L トリス・塩化ナトリウム試液**

酸性 0.02mol/L トリス・塩化ナトリウム試液, 加水分解コムギ末用を見よ。

**ガスクロマトグラフィー用球状多孔性エチルビニルベンゼン-ジビニルベンゼン共重合体**

球状多孔性エチルビニルベンゼン-ジビニルベンゼン共重合体, ガスクロマトグラフィー用を見よ。

一般試験法の部 7 9. 試薬・試液の条ガスクロマトグラフィー用コハク酸ジエチレングリコールポリエステルの項の次に次の一項を加える

**ガスクロマトグラフィー用ステアリン酸メチル**

ステアリン酸メチル, ガスクロマトグラフィー用を見よ。

一般試験法の部 7 9. 試薬・試液の条ガスクロマトグラフィー用 5%フェニルーメチルシリコンポリマーの項の次に次の一項を加える。

**ガスクロマトグラフィー用ポリエチレングリコール**

ポリエチレングリコール, ガスクロマトグラフィー用を見よ。

一般試験法の部 7 9. 試薬・試液の条ガスクロマトグラフ用ステアリン酸メチルの項を次のように改める。

**ガスクロマトグラフ用ステアリン酸メチル**

ステアリン酸メチル, ガスクロマトグラフィー用を見よ。

一般試験法の部 7 9. 試薬・試液の条吸収スペクトル用イソオクタンの項の次に次の一項を加える。

**球状多孔性エチルビニルベンゼン-ジビニルベンゼン共重合体, ガスクロマトグラフィー用**

ガスクロマトグラフィー用に製造したもの。

一般試験法の部 7 9. 試薬・試液の条クロロホスホナゾⅢの項を次のように改める。

**クロロホスホナゾⅢ**  $C_{22}H_{16}Cl_2N_4O_{14}P_2S_2$  {3,6-ビス (4-クロロ-2-ホスホノフェニル

アゾ) -4,5-ジヒドロキシナフタレン-2,7-ジスルホン酸]

赤褐色～黒紫色の結晶性の粉末である。

本品 16.58 mg をとり、水を加えて溶かし 100 mL とした液は、赤紫色を呈し、pH は約 4 である。この液 2 mL をとり、水を加えて 25 mL とし、この液について水を対照として層長 1 cm、波長 570 nm で紫外可視吸光度測定法により吸光度を測定するとき、その値は 0.53 以上である。

強熱残分：20.0%以下（第2法，1g。ただし，硫酸 0.2mL で潤す。）

一般試験法の部 7 9. 試薬・試液の条合成ゼオライト，乾燥用の項の次に次の一項を加える。

#### 高度架橋アガロース-デキストランゲル，液体クロマトグラフィー用

液体クロマトグラフィー用に製造したもの。分子量 10000～600000 のタンパク質が分離できるもの。

一般試験法の部 7 9. 試薬・試液の条酵母エキスの項の次に次の一項を加える。

#### 酵母由来ミオキナーゼ

ミオキナーゼ，酵母由来を見よ。

一般試験法の部 7 9. 試薬・試液の条酢酸ナトリウムの項を次のように改める。

#### 酢酸ナトリウム

酢酸ナトリウム三水和物を見よ。

一般試験法の部 7 9. 試薬・試液の条酢酸ナトリウム・アセトン試液の項の次に次の一項を加える。

#### 酢酸ナトリウム三水和物 $\text{CH}_3\text{COONa} \cdot 3\text{H}_2\text{O}$ [K8371, 特級]

一般試験法の部 7 9. 試薬・試液の条三塩化アンチモンの項を次のように改める。

#### 三塩化アンチモン

塩化アンチモン (III) を見よ。

一般試験法の部 7 9. 試薬・試液の条三塩化アンチモン試液の項を次のように改める。

### 三塩化アンチモン試液

塩化アンチモン (Ⅲ) 試液を見よ。

一般試験法の部 7 9. 試薬・試液の条三酸化ナトリウムビスマスの項の次に次の一項を加える。

**三酸化二ヒ素**  $\text{As}_2\text{O}_3$  [K8044, 三酸化二ヒ素, 特級]

一般試験法の部 7 9. 試薬・試液の条三酸化ヒ素の項を次のように改める。

### 三酸化ヒ素

三酸化二ヒ素を見よ。

一般試験法の部 7 9. 試薬・試液の条三酸化モリブデンの項の次に次の一項を加える。

### 酸性塩化スズ(Ⅱ)試液

塩化スズ(Ⅱ)試液, 酸性を見よ。

一般試験法の部 7 9. 試薬・試液の条酸性塩化第一スズ試液の項を次のように改める。

### 酸性塩化第一スズ試液

塩化スズ(Ⅱ)試液, 酸性を見よ。

一般試験法の部 7 9. 試薬・試液の条酸性塩化第二鉄試液の項の次に次の一項を加える。

### 酸性 0.02mol/L トリス・塩化ナトリウム試液, 加水分解コムギ末用

トリスヒドロキシメチルアミノメタン 1.21 g 及び塩化ナトリウム 11.7 g に水 500 mL を加えて溶かし, 塩酸 1.5 mL を加える。

一般試験法の部 7 9. 試薬・試液の条酸性ブロムフェノールブルー試液の項の次に次の一項を加える。

### 酸性ブロムフェノールブルー試液

ブロムフェノールブルー試液, 酸性を見よ。

一般試験法の部 7 9. 試薬・試液の条ジエチルエーテルの項を次のように改める。

**ジエチルエーテル**  $C_2H_5OC_2H_5$  [K8103, 特級]

一般試験法の部 7 9. 試薬・試液の条 1,2-ジクロロエタンの項を次のように改める。

**1,2-ジクロロエタン**

1,2-ジクロロエタンを見よ。

一般試験法の部 7 9. 試薬・試液の条 1,2-ジクロロエタンの項の次に次の一項を加える。

**1,2-ジクロロエタン**  $ClCH_2CH_2Cl$  [K8465, 特級]

一般試験法の部 7 9. 試薬・試液の条硝酸ストロンチウムの項の次に次の二項を加える。

**硝酸セリウム (Ⅲ) 試液**

硝酸セリウム (Ⅲ) 六水和物 0.44g に水を加えて溶かし, 1000mL とする。

**硝酸セリウム (Ⅲ) 六水和物**  $Ce(NO_3)_3 \cdot 6H_2O$  (含量 98%以上)

一般試験法の部 7 9. 試薬・試液の条硝酸第一セリウムの項を次のように改める。

**硝酸第一セリウム**

硝酸セリウム (Ⅲ) 六水和物を見よ。

一般試験法の部 7 9. 試薬・試液の条硝酸第一セリウム試液の項を次のように改める。

**硝酸第一セリウム試液**

硝酸セリウム (Ⅲ) 試液を見よ。

一般試験法の部 7 9. 試薬・試液の条硝酸マグネシウムの項を次のように改める。

**硝酸マグネシウム**

硝酸マグネシウム六水和物を見よ。

一般試験法の部 7 9. 試薬・試液の条硝酸マグネシウムの項の次に次の一項を加える。

**硝酸マグネシウム六水和物**  $Mg(NO_3)_2 \cdot 6H_2O$  [K8567, 特級]

一般試験法の部 7 9. 試薬・試液の条水酸化バリウムの項を次のように改める。

#### 水酸化バリウム

水酸化バリウム八水和物を見よ。

一般試験法の部 7 9. 試薬・試液の条水酸化バリウム試液の項の次に次の一項を加える。

#### 水酸化バリウム八水和物 $\text{Ba}(\text{OH})_2 \cdot 8\text{H}_2\text{O}$ [K8577, 特級]

密栓して保存する。

一般試験法の部 7 9. 試薬・試液の条スチレンジビニルベンゼン共重合体系強酸性陽イオン交換樹脂, 液体クロマトグラフィー用の項の次に次の二項を加える。

ステアリン酸エチル  $\text{CH}_3(\text{CH}_2)_{16}\text{COOC}_2\text{H}_5$  (純度 99.0%以上)

ステアリン酸メチル, ガスクロマトグラフィー用  $\text{CH}_3(\text{CH}_2)_{16}\text{COOCH}_3$  (純度 99.5%以上)

一般試験法の部 7 9. 試薬・試液の条ステアリン酸メチル, ガスクロマトグラフ用の項を次のように改める。

#### ステアリン酸メチル, ガスクロマトグラフ用

ステアリン酸メチル, ガスクロマトグラフィー用を見よ。

一般試験法の部 7 9. 試薬・試液の条窒素の項の次に次の一項を加える。

#### チトクロム c

分子量マーカーとして用いられるもの。ウマ又はウシ由来タンパク質。分子量約 12000。

一般試験法の部 7 9. 試薬・試液の条 0.5mol/L トリス緩衝液 (pH6.8) の項の次に次の一項を加える。

#### 0.02mol/L トリス試液, 加水分解コムギ末用

トリスヒドロキシメチルアミノメタン 1.21 g に水を加えて溶かし, 500 mL とする。

一般試験法の部 7 9. 試薬・試液の条トリスヒドロキシメチルアミノメタンの項の次に次の一項を加える。

#### 2,4,6-トリニトロフェノール $\text{HO}C_6\text{H}_2(\text{NO}_2)_3$

淡黄色～黄色の湿った結晶である。本品を乾燥したものは, 加熱, 衝撃, 摩擦などによ

り爆発するおそれがあるので、安全のために水を15～25%加えてある。

**確認試験** 本品0.1gに水10mLを加え、加温して溶かした後、1%硫酸銅(Ⅱ)溶液／アンモニア試液混液(5:1)12mLを加えるとき、緑色の沈殿を生じる。

**含量** 99.5%以上

**定量法** 本品をデシケーター(シリカゲル)中で24時間乾燥し、その約0.25gを精密に量り、水50mLを加え、加温して溶かし、0.1mol/L水酸化ナトリウム液で滴定する(指示薬:フェノールフタレイン試液3滴)。同様の方法で空試験を行い、補正する。

0.1mol/L水酸化ナトリウム液1mL=22.91mg  $\text{HOC}_6\text{H}_2(\text{NO}_2)_3$

一般試験法の部79. 試薬・試液の条 $\alpha$ -ナフチルアミンの項の次に次の一項を加える。  
**N-[(S)-1-( $\alpha$ -ナフチル)エチルアミノカルボニル]-L-tert-ロイシン化学結合  
アミノプロピルシリカゲル, 液体クロマトグラフィー用**  
液体クロマトグラフィー用に製造したもの。

一般試験法の部79. 試薬・試液の条二酸化鉛の項の次に次の一項を加える。  
**ニシュウ酸三水素カリウム二水和物, pH測定用**  $\text{KH}_3(\text{C}_2\text{O}_4)_2 \cdot 2\text{H}_2\text{O}$  [K8474, ニしゅう酸  
三水素カリウム二水和物, pH標準液用]

一般試験法の部79. 試薬・試液の条ピクリン酸の項を次のように改める。  
**ピクリン酸**

2,4,6-トリニトロフェノールを見よ。

一般試験法の部79. 試薬・試液の条N,O-ビス(トリメチルシリル)アセトアミドの項の次に次の一項を加える。

**ヒ素分析用亜鉛**

亜鉛, ヒ素分析用を見よ。

一般試験法の部79. 試薬・試液の条ビタミンA定量用イソプロパノールの項を次のように改める。

**ビタミンA定量用イソプロパノール**

2-プロパノール, ビタミンA定量用を見よ。

一般試験法の部79. 試薬・試液の条ビタミンA定量用エーテルの項を次のように改める。

**ビタミンA定量用エーテル**

ジエチルエーテルを見よ。

一般試験法の部79. 試薬・試液の条ビタミンA定量用エーテルの項の次に次の二項を加える。

**ビタミンA定量用2-プロパノール**

2-プロパノール, ビタミンA定量用を見よ。

**ヒドラジン一水和物  $H_2NNH_2 \cdot H_2O$**

無色の液体で, 特異なにおいがある。

一般試験法の部79. 試薬・試液の条2-プロパノール, 中和の項の次に次の一項を加える。

**2-プロパノール, ビタミンA定量用  $(CH_3)_2CHOH$**  [K8839, 特級. ただし, 水を対照とし, 紫外可視吸光度測定法により試験を行うとき, 波長300nmにおける吸光度は0.05以下, 波長320~350nmにおける吸光度は0.01以下である. 必要ならば蒸留して精製する.]

一般試験法の部79. 試薬・試液の条ヘキサンの項の次に次の一項を加える。

**ヘキサン, 液体クロマトグラフィー用**

液体クロマトグラフィー用に製造したもの。

一般試験法の部79. 試薬・試液の条ホウ酸ナトリウム (pH測定用) の項を次のように改める。

**ホウ酸ナトリウム, pH測定用**

四ホウ酸ナトリウム十水和物, pH測定用を見よ。

一般試験法の部79. 試薬・試液の条抱水ヒドラジンの項を次のように改める。

**抱水ヒドラジン**

ヒドラジン一水和物を見よ。

一般試験法の部79. 試薬・試液の条捕集液の項の次に次の一項を加える。

**ポリエチレングリコール, ガスクロマトグラフィー用**

ガスクロマトグラフィー用に製造したもの。

一般試験法の部 7 9. 試薬・試液の条 D-マンノース・L-アラビノース・D-ガラクトース・D-キシロース混合液の項の次に次の一項を加える。

**ミオキナーゼ, 酵母由来**

分子量約 32000.

一般試験法の部 7 9. 試薬・試液の条メタノールの項の次に次の一項を加える。

**メタノール, 液体クロマトグラフィー用**

液体クロマトグラフィー用に製造したもの。

一般試験法の部 7 9. 試薬・試液の条メタノール, 中和の項の次に次の二項を加える。

**メタノール不含エタノール**

エタノール (95), メタノール不含を見よ。

**メタノール不含エタノール (95)**

エタノール (95), メタノール不含を見よ。

一般試験法の部 7 9. 試薬・試液の条ヨウ化亜鉛デンプン試液の項の次に次の一項を加える。

**溶解アセチレン  $C_2H_2$  [K1902]**

一般試験法の部 7 9. 試薬・試液の条四シュウ酸カリウム (pH 測定用) の項を次のように改める。

**四シュウ酸カリウム, pH 測定用**

二シュウ酸三水素カリウム二水和物, pH 測定用を見よ。

一般試験法の部 7 9. 試薬・試液の条四シュウ酸カリウム, pH 測定用の項の次に次の一項を加える。

**四ホウ酸ナトリウム十水和物, pH 測定用 [K8866 四ほう酸ナトリウム十水和物 pH 標準液用]**



一般試験法の部 79. 試薬・試液の条硫酸第二鉄アンモニウムの項を次のように改める。

#### 硫酸第二鉄アンモニウム

硫酸アンモニウム鉄(Ⅲ)十二水和物を見よ。

一般試験法の部 79. 試薬・試液の条硫酸アンモニウム鉄(Ⅱ)六水和物の項の次に次の一項を加える。

**硫酸アンモニウム鉄(Ⅲ)十二水和物**  $\text{FeNH}_4(\text{SO}_4)_2 \cdot 12\text{H}_2\text{O}$  [K8982, 硫酸アンモニウム鉄(Ⅲ)・12水, 特級]

一般試験法の部 80. 容量分析用標準液の条 0.001mol/L 塩酸の項の次に次の二項を加える。

#### 0.2mol/L 塩酸・エタノール液

1000mL 中塩酸 (HCl : 36.46) 7.2922g を含む。

調製 塩酸 18mL にエタノール (95) を加えて 1000mL とする。

標定 炭酸ナトリウム (標準試薬) を 500~600°C で 40~50 分間加熱した後, デシケーター (シリカゲル) 中で放冷し, その約 0.26g を精密に測り, 水 30mL を加えて溶かし, メチルレッド試液 3 滴を加え, 調製した 0.2mol/L 塩酸・エタノール液で滴定し, ファクターを計算する。ただし, 滴定の終点は, 液を水浴上で, 注意して煮沸し, ゆるく栓をして冷却するとき, 持続する橙色~橙赤色を呈するときとする。

0.2mol/L 塩酸・エタノール液 1 mL = 10.60mg  $\text{Na}_2\text{CO}_3$

#### 0.1mol/L 塩酸・エタノール液

1000mL 中塩酸 (HCl : 36.46) 3.6461g を含む。

調製 塩酸 9.0mL にエタノール (95) を加えて 1000mL とする。

標定 炭酸ナトリウム (標準試薬) を 500~600°C で 40~50 分間加熱した後, デシケーター (シリカゲル) 中で放冷し, その約 0.15g を精密に測り, 水 30mL を加えて溶かし, メチルレッド試液 3 滴を加え, 調製した 0.1mol/L 塩酸・エタノール液で滴定し, ファクターを計算する。ただし, 滴定の終点は, 液を水浴上で, 注意して煮沸し, ゆるく栓をして冷却するとき, 持続する橙色~橙赤色を呈するときとする。

0.1mol/L 塩酸・エタノール液 1 mL = 5.299mg  $\text{Na}_2\text{CO}_3$

一般試験法の部 80. 容量分析用標準液の条 1mol/L 塩酸・エタノール液の項を削除する。

一般試験法の部 80. 容量分析用標準液の条 4 mol/L 水酸化ナトリウム液の項を次のように改める。

#### 4 mol/L 水酸化ナトリウム液

1000mL 中に水酸化ナトリウム (NaOH : 40.00) 160.00 g を含む。

調製 水酸化ナトリウム 162g に水 950mL を加えて溶かし、これを新たに調製した水酸化バリウム八水和物飽和溶液を沈殿がもはや生じなくなるまで滴加し、液をよく混ぜて密栓し、24 時間放置した後、上澄液を傾斜するか、又はガラスろ過器 (G3 又は G4) を用いてろ過し、次の標定を行う。

標定 アミド硫酸 (標準試薬) をデシケーター (減圧, シリカゲル) 中で 約 48 時間乾燥し、その約 5 g を精密に量り、新たに煮沸し冷却した水 25mL を加えて溶かし、プロモチモールブルー試液 2 滴を加え、調製した水酸化ナトリウム液で緑色を呈するまで滴定し、ファクターを計算する。

4 mol/L 水酸化ナトリウム液 1 mL = 388.36mg  $\text{HOSO}_2\text{NH}_2$

注意 密栓した瓶又はソーダ石灰管を付けた瓶に保存する。長く保存したものは、標定し直して用いる。

一般試験法の部 80. 容量分析用標準液の条 1 mol/L 水酸化ナトリウム液の項を次のように改める。

#### 1 mol/L 水酸化ナトリウム液

1000mL 中に水酸化ナトリウム (NaOH : 40.00) 39.997g を含む。

調製 水酸化ナトリウム 42g に水 950mL を加えて溶かし、これに新たに調製した水酸化バリウム八水和物飽和溶液を沈殿がもはや生じなくなるまで滴加し、液をよく混ぜて密栓し、24 時間放置した後、上澄液を傾斜するか、又はガラスろ過器 (G3 又は G4) を用いてろ過し、次の標定を行う。

標定 アミド硫酸 (標準試薬) をデシケーター (減圧, シリカゲル) 中で約 48 時間乾燥し、その約 1.5g を精密に量り、新たに煮沸し冷却した水 25mL を加えて溶かし、プロモチモールブルー試液 2 滴を加え、調製した水酸化ナトリウム液で緑色を呈するまで滴定し、ファクターを計算する。

1 mol/L 水酸化ナトリウム液 1 mL = 97.09mg  $\text{HOSO}_2\text{NH}_2$

注意 密栓した瓶又はソーダ石灰管を付けた瓶に保存する。長く保存したものは、標定し直して用いる。

一般試験法の部 80. 容量分析用標準液の条 0.5mol/L 水酸化ナトリウム液の項を次のように改める。

### 0.5mol/L 水酸化ナトリウム液

1000mL 中に水酸化ナトリウム (NaOH : 40.00) 19.999g を含む。

調製 水酸化ナトリウム 22g をとり、1 mol/L 水酸化ナトリウム液に準じて調製し、次の標定を行う。

標定 1 mol/L 水酸化ナトリウム液に準ずる。ただし、アミド硫酸 (標準試薬) 約 0.7g を精密に量り、滴定する。

0.5mol/L 水酸化ナトリウム液 1 mL = 48.55mg  $\text{HOSO}_2\text{NH}_2$

注意 1 mol/L 水酸化ナトリウム液に準じて保存する。長く保存したものは、標定し直して用いる。

一般試験法の部 80. 容量分析用標準液の条 0.2mol/L 水酸化ナトリウム液の項を次のように改める。

### 0.2mol/L 水酸化ナトリウム液

1000mL 中に水酸化ナトリウム (NaOH : 40.00) 7.999g を含む。

調製 水酸化ナトリウム 9g をとり、1 mol/L 水酸化ナトリウム液に準じて調製し、次の標定を行う。

標定 1 mol/L 水酸化ナトリウム液に準ずる。ただし、アミド硫酸 (標準試薬) 約 0.3g を精密に量り、滴定する。

0.2mol/L 水酸化ナトリウム液 1 mL = 19.42mg  $\text{HOSO}_2\text{NH}_2$

注意 1 mol/L 水酸化ナトリウム液に準じて保存する。長く保存したものは、標定し直して用いる。

一般試験法の部 80. 容量分析用標準液の条 0.1mol/L 水酸化ナトリウム液の項を次のように改める。

### 0.1mol/L 水酸化ナトリウム液

1000mL 中に水酸化ナトリウム (NaOH : 40.00) 3.9997 g を含む。

調製 水酸化ナトリウム 4.5g をとり、1 mol/L 水酸化ナトリウム液に準じて調製し、次の標定を行う。

標定 1 mol/L 水酸化ナトリウム液に準ずる。ただし、アミド硫酸 (標準試薬) 約 0.15g を精密に量り、滴定する。

0.1mol/L 水酸化ナトリウム液 1 mL = 9.709mg  $\text{HOSO}_2\text{NH}_2$

注意 1 mol/L 水酸化ナトリウム液に準じて保存する。長く保存したものは、標定し直して用いる。

一般試験法の部 80. 容量分析用標準液の条 0.05mol/L 水酸化ナトリウム液の項を次のように改める。

**0.05mol/L 水酸化ナトリウム液**

1000mL 中に水酸化ナトリウム (NaOH : 40.00) 1.9999g を含む。

調製 用時, 0.1mol/L 水酸化ナトリウム液に, 新たに煮沸し冷却した水を加えて正確に 2 倍容量とする。

一般試験法の部 80. 容量分析用標準液の条 0.02mol/L 水酸化ナトリウム液の項を次のように改める。

**0.02mol/L 水酸化ナトリウム液**

1000mL 中に水酸化ナトリウム (NaOH : 40.00) 0.7999g を含む。

調製 用時, 0.1mol/L 水酸化ナトリウム液に, 新たに煮沸し冷却した水を加えて正確に 5 倍容量とする。

一般試験法の部 80. 容量分析用標準液の条 0.01mol/L 水酸化ナトリウム液の項を次のように改める。

**0.01mol/L 水酸化ナトリウム液**

1000mL 中に水酸化ナトリウム (NaOH : 40.00) 0.39997g を含む。

調製 用時, 0.1mol/L 水酸化ナトリウム液に, 新たに煮沸し冷却した水を加えて正確に 10 倍容量とする。

一般試験法の部 80. 容量分析用標準液の条 0.01mol/L 硝酸銀液の項の次に次の一項を加える。

**0.005mol/L 硝酸銀液**

1000mL 中に硝酸銀 ( $\text{AgNO}_3$  : 169.87) 0.8494g を含む。

調製 用時, 0.1mol/L 硝酸銀液に水を加えて正確に 20 倍容量とする。

一般試験法の部 80. 容量分析用標準液の条 0.005mol/L 硫酸の項の次に次の一項を加える。

**0.1mol/L 硫酸アンモニウム鉄(III)液**

1000mL 中に硫酸アンモニウム鉄(III)十二水和物 [ $\text{FeNH}_4(\text{SO}_4)_2 \cdot 12\text{H}_2\text{O}$  : 482.19] 48.22g を含む。

調製 硫酸アンモニウム鉄(III)十二水和物 50g に水 300mL 及び硫酸 6mL の混液を加えて溶かし, 水を加えて 1000mL とし, 次の標定を行う。

標定 調製した硫酸アンモニウム鉄(Ⅲ)液 40mL を正確に共栓フラスコにとり、塩酸 5mL を加えて振り混ぜ、更にヨウ化カリウム 3g を水 10mL に溶かした液を加えて密栓し、10 分間放置した後、遊離するヨウ素を 0.1mol/L チオ硫酸ナトリウム液で滴定し、ファクターを計算する。

ただし、終点近くで液が淡黄色になったとき、デンプン試液 3 mL を加え、生じる青色が脱色したときを終点とする。同様の方法で空試験を行い、補正する。

注意 遮光して保存する。

一般試験法の部 8 0. 容量分析用標準液の条 0.1mol/L 硫酸第二鉄アンモニウム液の項を次のように改める。

#### 0.1mol/L 硫酸第二鉄アンモニウム液

0.1mol/L 硫酸アンモニウム鉄(Ⅲ)液を見よ。

一般試験法の部 8 1. 標準液の条メタノール標準液の項を次のように改める。

#### メタノール標準液

メタノール 1.0g を正確に量り、水を加えて正確に 1000mL とする。この液 5 mL を正確に量り、メタノール不含エタノール (95) 2.5mL 及び水を加えて正確に 50mL とする。

医薬部外品原料規格各条別記Ⅱの部エタノールの条基原及び比重の項を次のように改める。

### エタノール

#### Ethanol

本品は、15°Cでエタノール (C<sub>2</sub>H<sub>6</sub>O:46.07) 95.0~95.5vol%を含む(比重による)。

比重  $d_{15}^{15}$  : 0.81444~0.81639 (第1法又は第2法)

医薬部外品原料規格各条別記Ⅱの部エタノール (96) の条基原及び比重の項を次のように改める。

### エタノール (96)

#### Ethanol (96)

本品は、15℃でエタノール (C<sub>2</sub>H<sub>6</sub>O:46.07) 96~96.5vol%を含む (比重による)。

比重  $d_{15}^{15}$  : 0.81039~0.81244 (第1法又は第2法)

医薬部外品原料規格各条別記Ⅱの部加水分解コムギたん白液の条強熱残分の項の次に分子量分布の項を加え、次のように定める。

### 加水分解コムギたん白液

#### Hydrolyzed Wheat Protein Solution

**分子量分布** 本品 0.1g をとり、移動相 10mL を加えて振り混ぜた後、1時間静置し、メンブランフィルター (0.22 $\mu$ m) でろ過したものを試料溶液とする。別に、チトクロム c 1mg を移動相 1 mL に溶かし、標準溶液とする。試料溶液及び標準溶液 20 $\mu$ L ずつをとり、次の条件で液体クロマトグラフィーにより試験を行うとき、試料溶液において、チトクロム c の保持時間以降に認められるピーク面積は、試験条件の面積測定範囲に認められるピークの合計面積の 75% 以上である。

#### 試験条件

検出器：紫外吸光光度計 (測定波長：210nm)

カラム：内径 10mm, 長さ 30cm のガラス管に 8~13 $\mu$ m の液体クロマトグラフィー用高度架橋アガロースーデキストランゲルを充填する。

カラム温度：25℃付近の一定温度

移動相：トリスヒドロキシメチルアミノメタン 2.42g 及び塩化ナトリウム 11.7g に水 1000mL を加えて溶かし、塩酸 1.5mL を加える。

流量：チトクロム c の保持時間が約 23 分となるように調整する。

面積測定範囲：試料注入後約 35 分間

#### システム適合性

システムの性能：ウシ肺由来アプロチニン、チトクロム c 及び酵母由来ミオキナーゼそれぞれ 0.2mg を移動相 1 mL に溶かし、システム性能用試料溶液とする。システム性能用試料溶液 20 $\mu$ L につき、上記の条件で操作するとき、ミオキナーゼ、チトクロム c 及びアプロチニンの順に溶出し、それぞれの分離度は 1.5 以上である。

医薬部外品原料規格各条別記Ⅱの部加水分解コムギ末の条強熱残分の項の次に分子量分布の項を加え、次のように定める。

### 加水分解コムギ末

#### Hydrolyzed Wheat Powder

**分子量分布** 本品 0.1g をとり、加水分解コムギ末用 0.02mol/L トリス試液 5 mL を加えて振り混ぜた後、1 時間静置する。これに加水分解コムギ末用酸性 0.02mol/L トリス・塩化ナトリウム試液 5 mL を加えて振り混ぜた後、メンブランフィルター (0.22 $\mu$ m) でろ過したものを試料溶液とする。別に、チトクロム c 1 mg を移動相 1 mL に溶かし、標準溶液とする。試料溶液及び標準溶液 20 $\mu$ L ずつをとり、次の条件で液体クロマトグラフィーにより試験を行うとき、試料溶液において、チトクロム c の保持時間以降に認められるピーク面積は、試験条件の面積測定範囲に認められるピークの合計面積の 75% 以上である。

#### 試験条件

検出器：紫外吸光光度計（測定波長：210nm）

カラム：内径 10mm、長さ 30cm のガラス管に 8～13 $\mu$ m の液体クロマトグラフィー用高度架橋アガロースーデキストランゲルを充填する。

カラム温度：25 $^{\circ}$ C 付近の一定温度

移動相：トリスヒドロキシメチルアミノメタン 2.42g 及び塩化ナトリウム 11.7g に水 1000mL を加えて溶かし、塩酸 1.5mL を加える。

流量：チトクロム c の保持時間が約 23 分となるように調整する。

面積測定範囲：試料注入後約 35 分間

#### システム適合性

システムの性能：ウシ肺由来アプロチニン、チトクロム c 及び酵母由来ミオキナーゼそれぞれ 0.2mg を移動相 1 mL に溶かし、システム性能用試料溶液とする。システム性能用試料溶液 20 $\mu$ L につき、上記の条件で操作するとき、ミオキナーゼ、チトクロム c 及びアプロチニンの順に溶出し、それぞれの分離度は 1.5 以上である。

医薬部外品原料規格各条別記 II の部酢酸レチノールの条確認試験の項、純度試験の項及び定量法の項を次のように改める。

## 酢酸レチノール

### Retinol Acetate

ビタミン A 酢酸エステル

**確認試験 (1)** 本品をクロロホルムに溶かし、表示単位に従い 1 mL 中 30 ビタミン A 単位を含む液を調製し、この液 1 mL をとり、塩化アンチモン (III) 試液 3 mL を加えるとき、液は、直ちに青色となり、速やかに消失する。

**(2)** 本品及び薄層クロマトグラフィー用酢酸レチノール標準品 15000 単位ずつに対応する量を量り、それぞれを石油エーテル 5 mL に溶かし、試料溶液及び標準溶液とする。試料溶液及び標準溶液 5  $\mu$ L ずつを薄層板にスポットする。次にシクロヘキサン/ジエチル

エーテル混液 (12 : 1) を展開溶媒として薄層クロマトグラフィーにより試験を行う。風乾後、塩化アンチモン (III) 試液を噴霧するとき、試料溶液から得た主なスポットは、標準溶液から得た青色スポットと色調及び  $R_f$  値は等しい。

**純度試験 (1) 吸光比** 本品は、ビタミンA定量法の第1法-1により測定できる条件に適合する。

(2) パルミチン酸レチノール 本品及び薄層クロマトグラフィー用パルミチン酸レチノール標準品につき確認試験 (2) と同様の操作を行うとき、試料溶液は、標準溶液の青色に呈色した主なスポットと同じ  $R_f$  の位置にスポットを認めない。

**定量法** ビタミンA定量法の第1法-1により試験を行う。

医薬部外品原料規格各条別記IIの部パルミチン酸レチノールの条確認試験の項、純度試験の項及び定量法の項を次のように改める。

## パルミチン酸レチノール

### Retinol Palmitate

**確認試験 (1)** 本品をクロロホルムに溶かし、表示単位に従い1 mL 中 30 ビタミンA単位を含む液を調製し、この液1 mL をとり、塩化アンチモン (III) 試液 3 mL を加えるとき、液は、直ちに青色を呈するが、この色は、速やかに退色する。

(2) 本品及び薄層クロマトグラフィー用パルミチン酸レチノール標準品 15000 単位ずつに対応する量を量り、それぞれを石油エーテル 5 mL に溶かし、試料溶液及び標準溶液とする。試料溶液及び標準溶液 5  $\mu$ L ずつを薄層板にスポットする。次にシクロヘキサン/ジエチルエーテル混液 (12 : 1) を展開溶媒として薄層クロマトグラフィーにより試験を行う。風乾後、塩化アンチモン (III) 試液を噴霧するとき、試料溶液から得た主なスポットは、標準溶液から得た青色スポットと色調及び  $R_f$  値は等しい。

**純度試験 (1) 吸光比** 本品は、ビタミンA定量法の第1法-1により測定できる条件に適合する。

(2) 酢酸レチノール 本品及び薄層クロマトグラフィー用酢酸レチノール標準品につき確認試験 (2) と同様の操作を行うとき、試料溶液は、標準溶液の青色に呈色した主なスポットと同じ  $R_f$  の位置にスポットを認めない。

**定量法** ビタミンA定量法の第1法-1により試験を行う。

医薬部外品原料規格各条別記IIの部ビタミンA油の条確認試験の項、純度試験の項及び定量法の項を次のように改める。

## ビタミンA油



## Vitamin A Oil

**確認試験** 本品をクロロホルムに溶かし、表示単位に従い1 mL中30 ビタミンA単位を含む液を調製し、この液1 mLをとり、塩化アンチモン(Ⅲ)試液3 mLを加えるとき、液は、直ちに青色を呈し、速やかに退色する。

**純度試験 (1) 吸光比** 本品は、ビタミンA定量法の第1法-1により測定できる条件に適合するか又は第2法により定量するとき、 $f$ の値は0.85以上である。

(2) 酸 本品1.2gに中和エタノール/ジエチルエーテル混液(1:1)30mLを加え、還流冷却器を付け、10分間穏やかに煮沸して溶かす。冷後、フェノールフタレイン試液5滴及び希水酸化ナトリウム試液0.60mLを加えるとき、液は、赤色を呈する。

**定量法** ビタミンA定量法の第1法-1により試験を行う。ただし、第1法-1によって操作し、波長325~328nmに吸収の極大がないとき、又は吸光度の比がビタミンA定量法の第1法-1の表に示した値の $\pm 0.030$ の範囲にないときには、第2法を用いる。

医薬部外品原料規格各条別記Ⅱの部ポリ塩化ジメチルメチレンピロリジニウム液の条名称、定量法の項及び参考構造式を次のように改める。

### ポリ塩化ジメチルジメチレンピロリジニウム液

#### Poly N,N-Dimethyl-3,4-Dimethylene-Pyrrolidinium Chloride Solution

ポリ塩化ジメチルジアリルアンモニウム液

**定量法** 本品約0.1gを精密に量り、その質量を $A_1$  gとする。これをあらかじめ硝酸0.5mLを水500mLに溶かした液に加えて、1時間かき混ぜた液を試料溶液とする。この試料溶液を、濃度係数 $F$ の0.03mol/L硝酸銀液で電気滴定(電位差滴定法)を行い、要した0.03mol/L硝酸銀液の量を $V_1$  mLとする。同様の方法で空試験を行い、要した0.03mol/L硝酸銀液の量を $V_0$  mLとする。別に本品約0.1gを精密に量り、その質量を $A_2$  gとする。これに水を加えて溶かし正確に100mLとし、ナトリウムイオン測定用緩衝液0.25mLを加えよくかき混ぜた後、25°Cでナトリウムイオン電極を用いてナトリウム濃度 $G_2$  (mg/L)を求める。ただし、ナトリウム電極の校正には、電極校正用ナトリウム標準溶液(10 mg/L)を用いる。

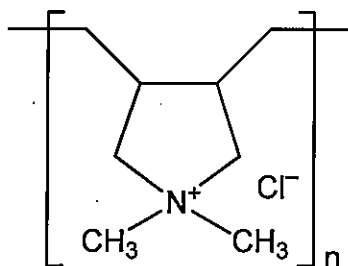
ポリ塩化ジメチルジメチレンピロリジニウムの量 (%)

$$= 161.67 \times \left\{ \frac{(V_1 - V_0) \times 0.03 \times F}{10 \times A_1} - \frac{G_2}{100 \times 22.99 \times A_2} \right\}$$

ただし、161.67 :  $C_8H_{16}ClN$ の式量

22.99 : ナトリウムの原子量

(参考)



医薬部外品原料規格各条別記Ⅱの部無水エタノールの条基原及び比重の項を次のように改める。

### 無水エタノール

#### Anhydrous Ethanol

本品は、15℃でエタノール (C<sub>2</sub>H<sub>6</sub>O:46.07) 99.5vol%以上を含む (比重による)。

比重  $d_{15}^{15}$  : 0.79422~0.79679 (第1法又は第2法)

医薬部外品原料規格各条別記Ⅱの部ラウリン酸プロピレングリコールの条確認試験の項を次のように改める。

### ラウリン酸プロピレングリコール

#### Propylene Glycol Monolaurate

**確認試験** 本品につき、赤外吸収スペクトル測定法の液膜法により測定するとき、波数 3480~3440cm<sup>-1</sup>, 2930cm<sup>-1</sup>, 1740cm<sup>-1</sup>, 1465cm<sup>-1</sup>, 1380cm<sup>-1</sup> 及び 1185~1170cm<sup>-1</sup> 付近に吸収を認める。ただし、液膜法で測定できない場合は薄膜法で測定する。