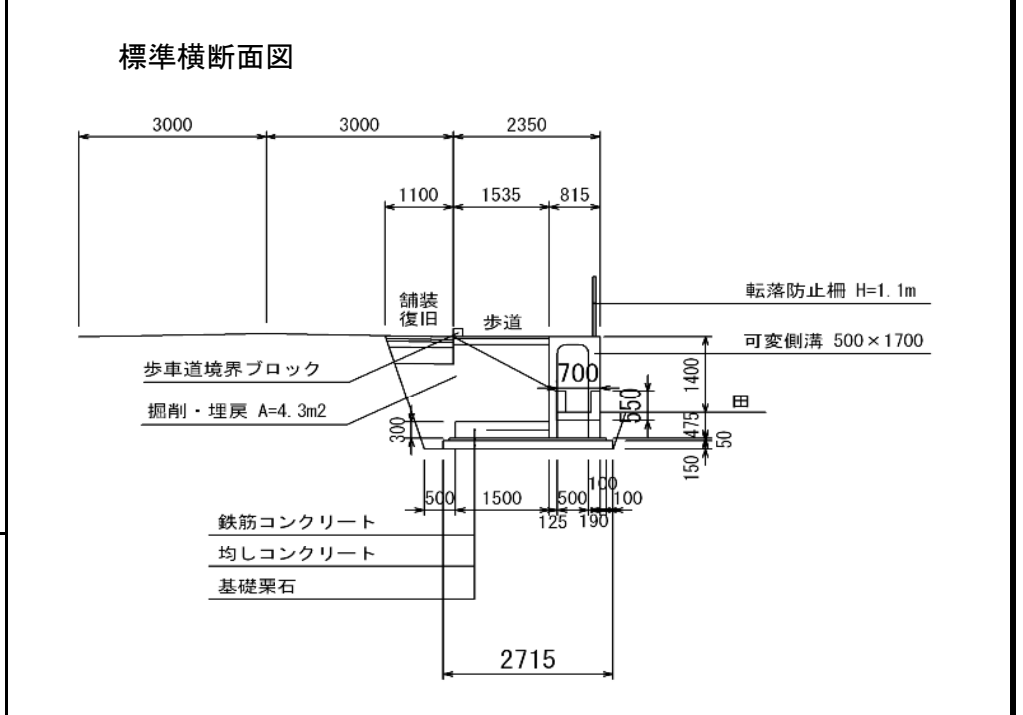


府民公募型安心・安全整備事業（市町村協働型・府民提案型）

受付番号 4,217,218

路線・河川名等 府道 寺田水主線
(城陽市枇杷床)

写真等



特記事項