

府民公募型安心・安全整備事業（市町村協働型・府民提案型）

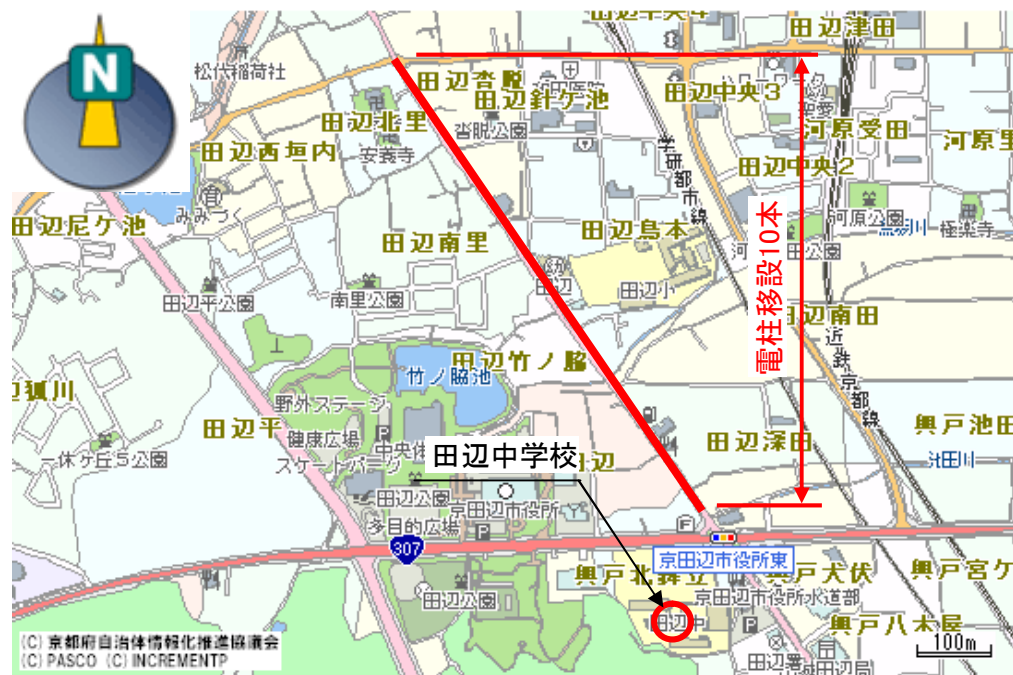
受付番号 510

路線・河川名等

八幡木津線
(京田辺市田辺地内)

写真等

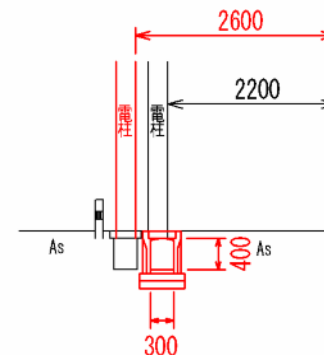
< 位置図 >



区間状況



標準横断面図



特記事項